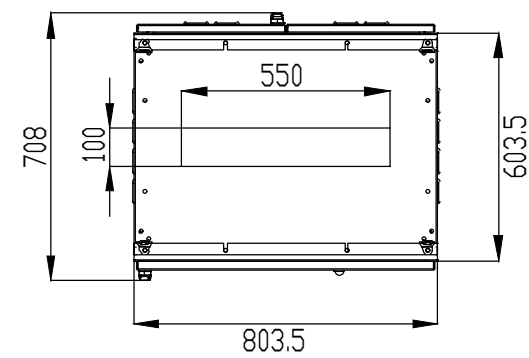
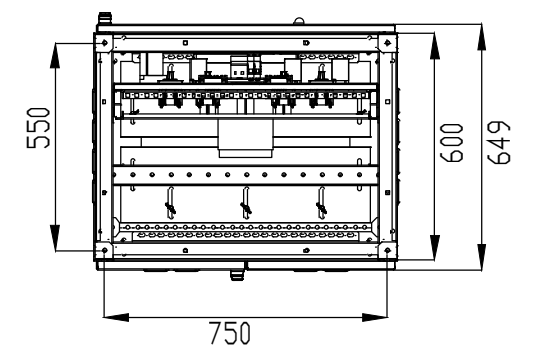


Вид зверху



Вид знизу



Позначення	Місце напису	Текст напису	Примітка
	На інформаційному табло	Панель ОПУ "АЧР2" 35кВ/10кВ	
SG1	над колодкою	Струмові кола 35кВ 2Т	
SG2	над колодкою	Струмові кола 10кВ 2Т	
SA1	над перемикачем	АЧР 35кВ	
SA2	над перемикачем	ЧАПВ 35кВ	
SA3	над перемикачем	АЧР 10кВ	
SA4	над перемикачем	ЧАПВ 10кВ	
HLY	над лампою	Вказівник не піднятий	
SB	над кнопкою	Скинути АЧР	
SA	над перемикачем	Освітлення	
KH1	над вказівним реле	Робота АЧР	
KH2	над вказівним реле	Робота ЧАПВ	
KH3	над вказівним реле	Несправність АЧР	

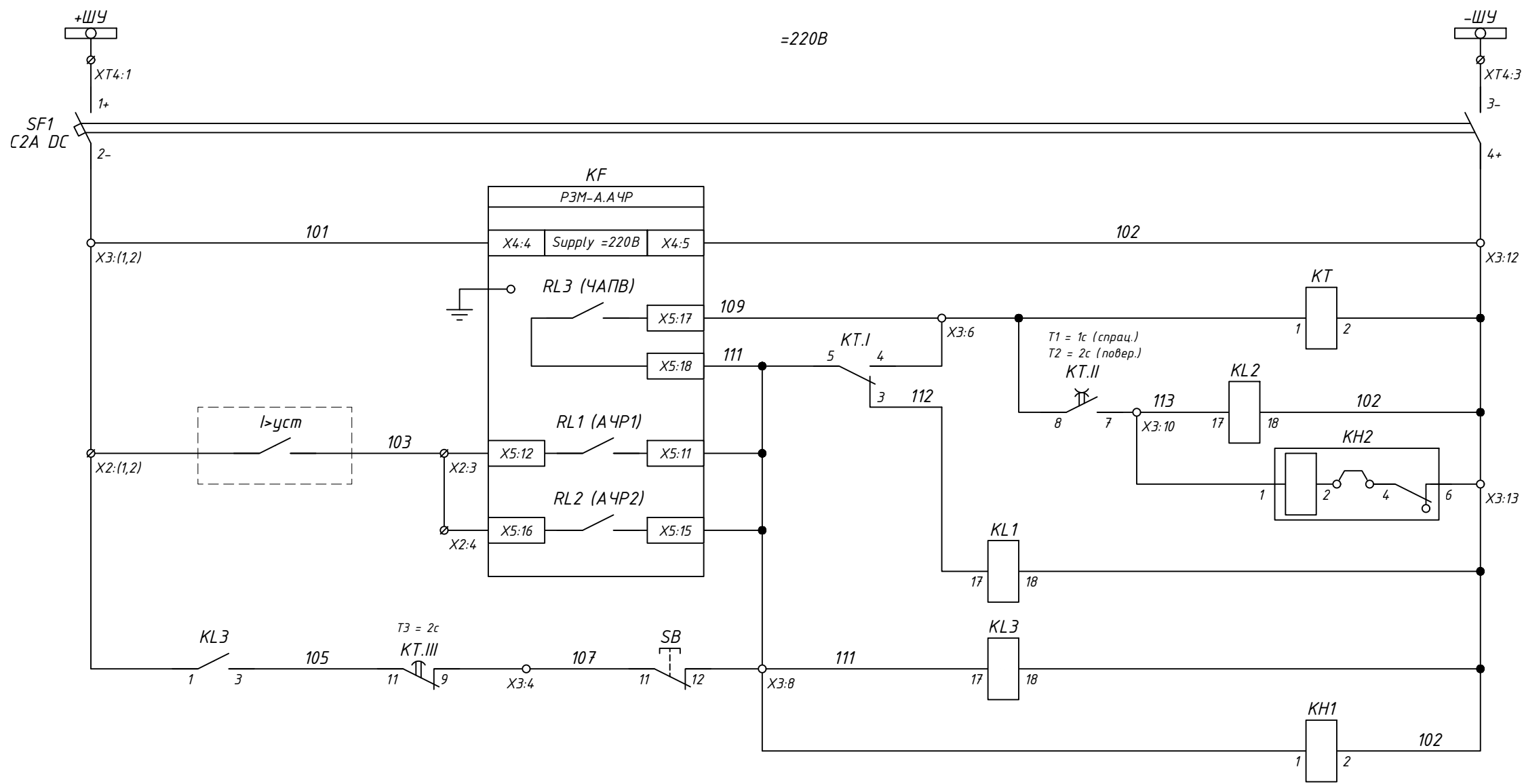
						Э-2026-7-3		
						Типове рішення ЛК Енергія: шафа АЧР (панель ОПУ)		
Зм.	Кільк.	Арк.	№ док.	Підпис	Дата			
Розробив								
Перевірів						Ледок В.М.		
						Релейний захист і автоматика		
						Р	1	7
						Панель ОПУ "АЧР2" 35кВ/10кВ. Схема електрична принципова.		
						ТОВ "ЛК Енергія"		

Погоджено:

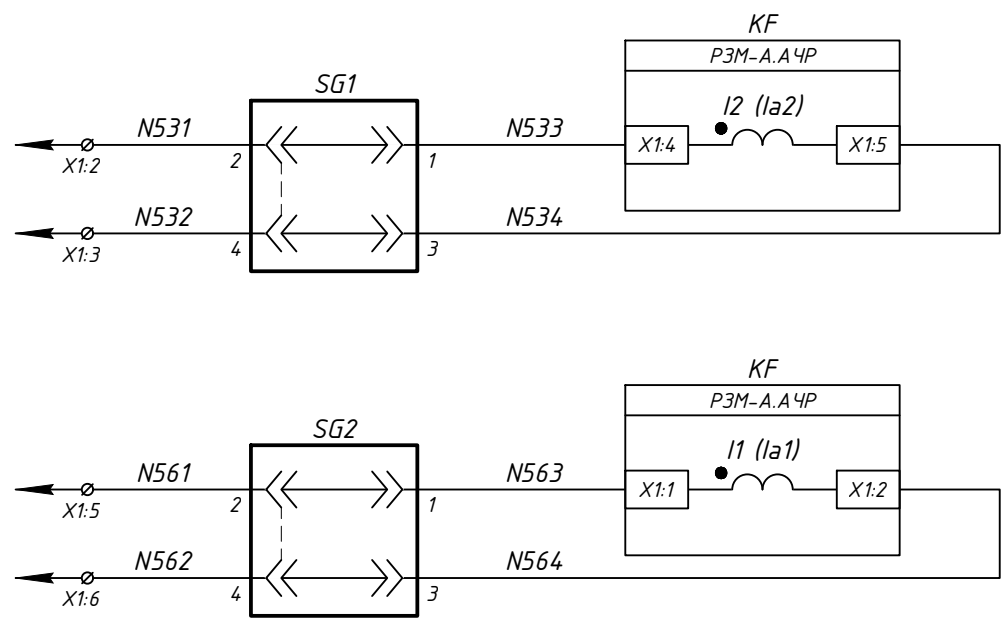
Зам. інв. №

Підпис і дата

Інв. № ор.



Шинки управління =220В
Автомат захисту
Живлення пристрою АЧР
Кола ЧАПВ
Реле АЧР
Реле підхвату АЧР
Вказівне реле "Робота АЧР"



Підключення струму №2 для ОНП до пристрою АЧР (Струмові кола сторони 35кВ 2Т)

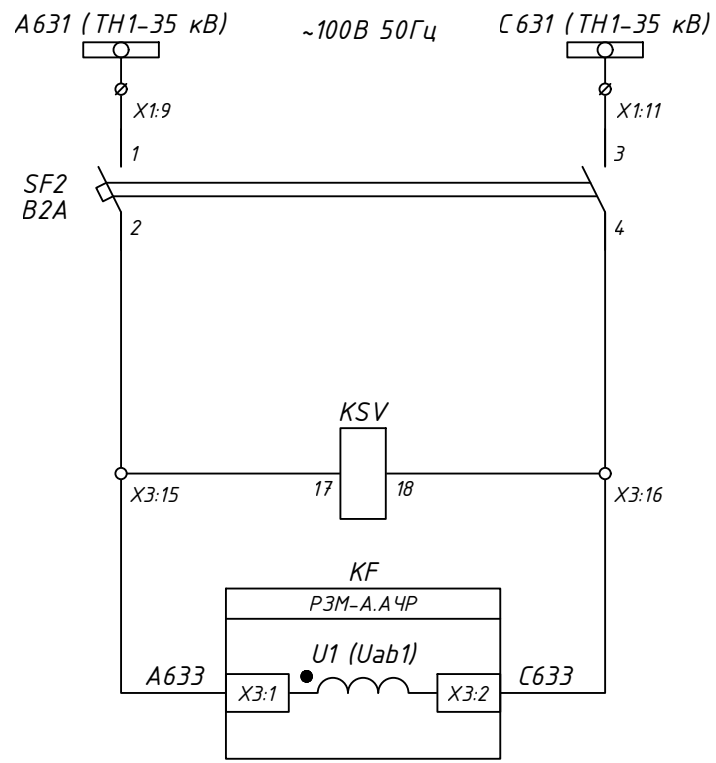
Підключення струму №1 для ОНП до пристрою АЧР (Струмові кола сторони 10кВ 2Т)

Примітки:
 1) монтаж кіл управління виконати проводом ПВ-3 1мм².
 2) монтаж ланцюгів струму виконати проводом ПВ-3 2,5мм².

Зам. інв. №
 Підпис і дата
 Інв. № ор.

Зм.	Кільк.	Арк.	№ док	Підпис	Дата

Э-2026-7-3

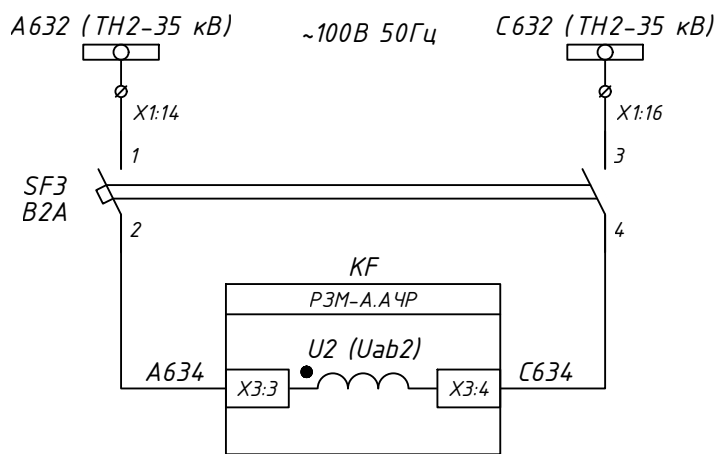


Напряга від трансформатора №1 35кВ

Автомат захисту

Реле контролю виміральної напруги №1

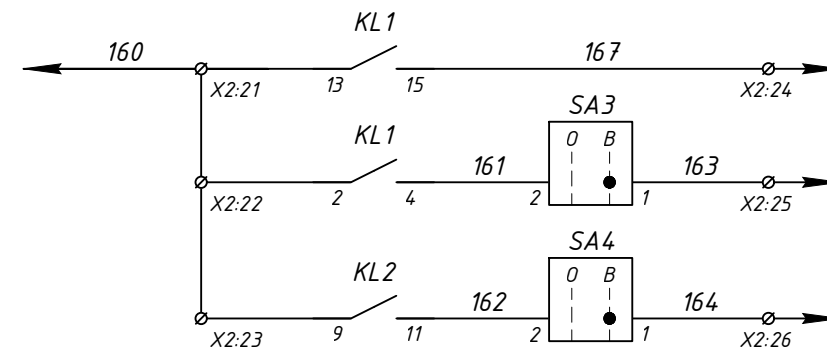
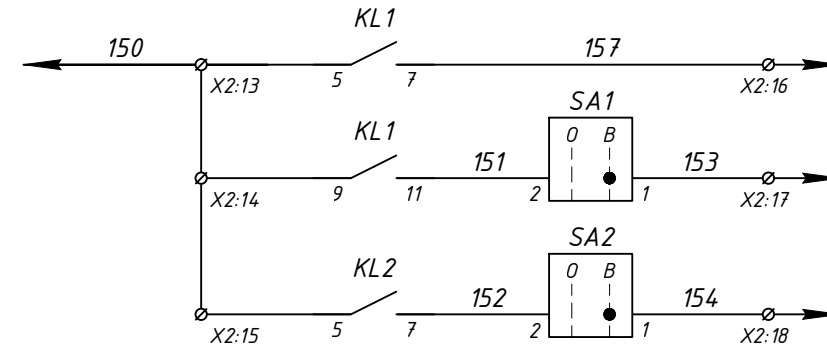
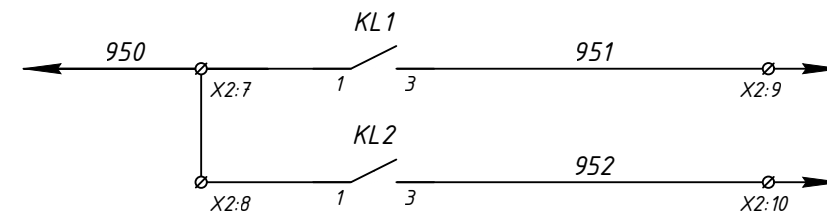
Підключення виміральної напруги №1 до пристрою АЧР



Напряга від трансформатора №2 35кВ

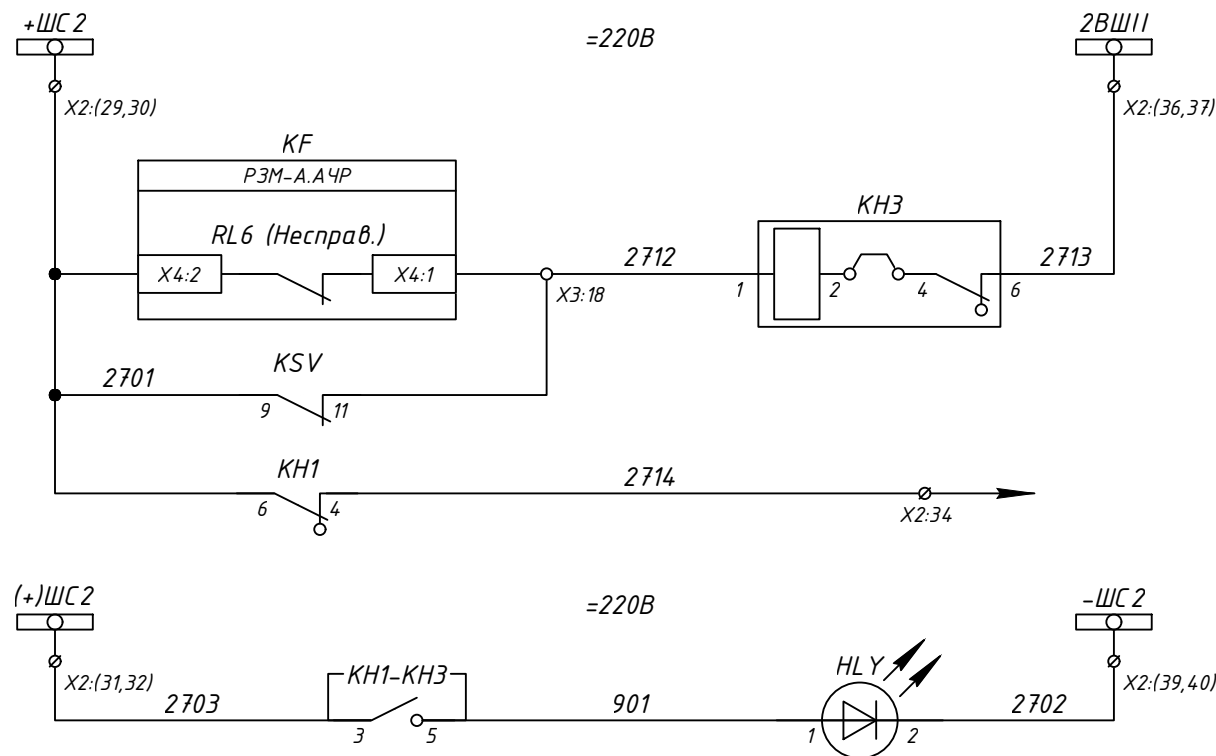
Автомат захисту

Підключення виміральної напруги №2 до пристрою АЧР



АЧР	Реєстратор
ЧАВП	
Блокування АПВ	Ввід 35кВ 2Т
Вимкнення	
Увімкнення від ЧАПВ	

Блокування АПВ	Ввід 10 кВ 2Т
Вимкнення	
Увімкнення від ЧАПВ	



Шинки сигналізації =220В
"Обрив кіл управління або несправність АЧР"
"Робота АЧР" (до кіл ЦС)
Лампа сигнальна "Вказівник не піднято"

Примітки:
1) монтаж кіл управління, напруги та сигналізації виконати проводом ПВ-3 1мм².

Зм.	Кільк.	Арк.	№ док	Підпис	Дата

Э-2026-7-3

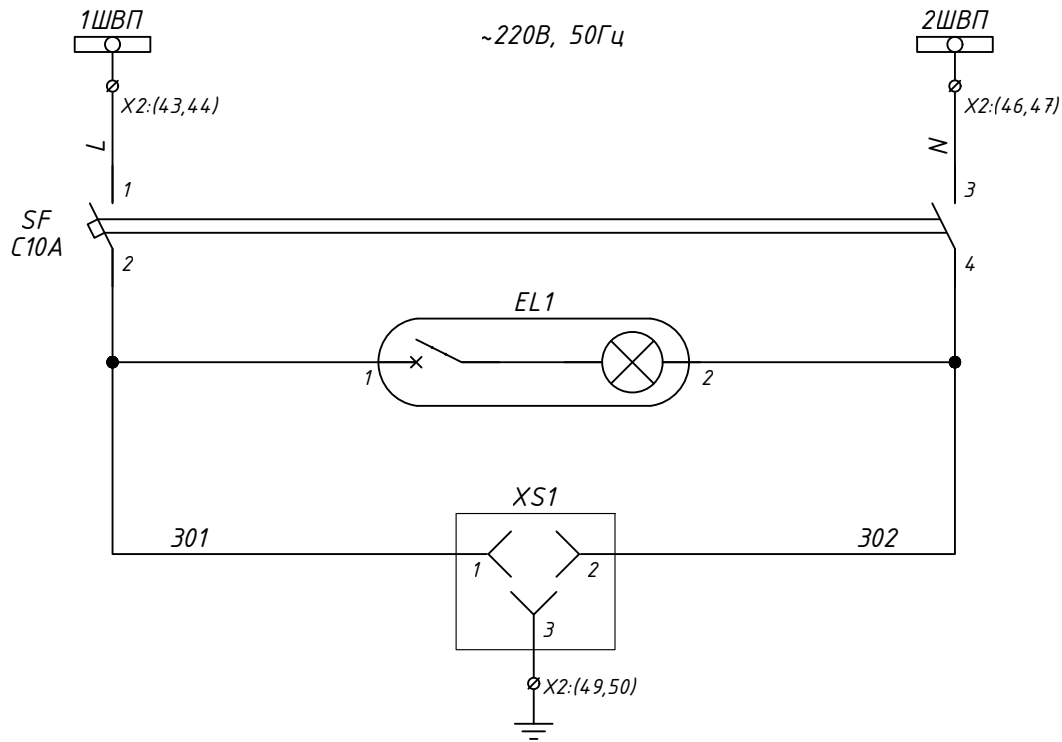
Арк.
3

Формат А3

Зам. інв. №

Підпис і дата

Інв. № ор.



Шинки Власних потреб ~220В, 50Гц
Освітлення панелі
Розетка

Примітки:

1) монтаж кіл освітлення, обігріву, розеток виконати проводом ПВ-3 1мм².

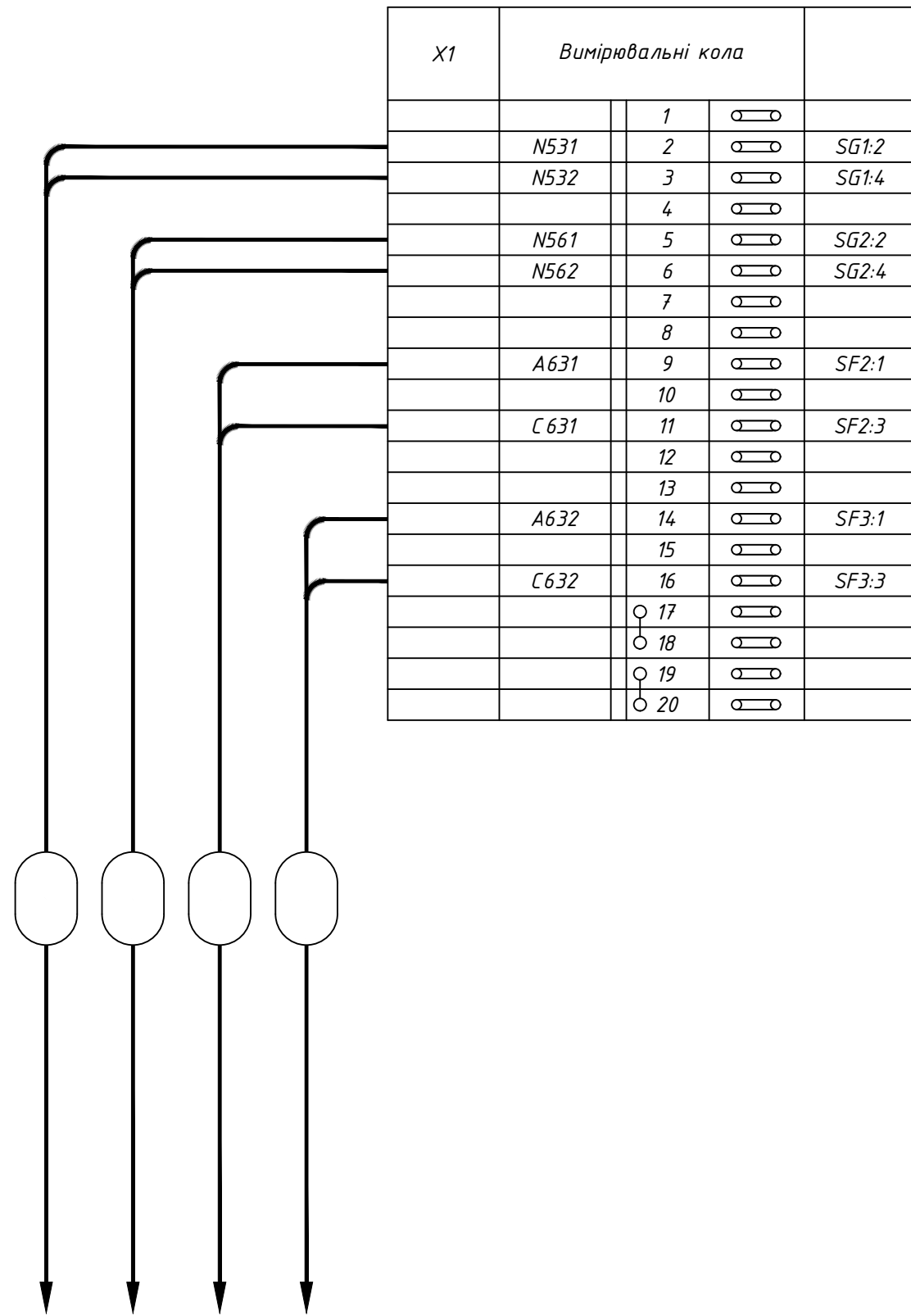
Зам. інв. №	
Підпис і дата	
Інв. № ор.	

Зм.	Кільк.	Арк.	№ док	Підпис	Дата

Э-2026-7-3

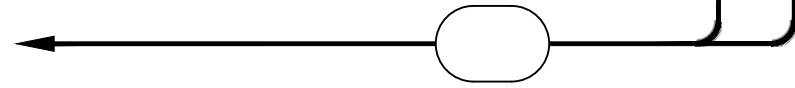
Арк.

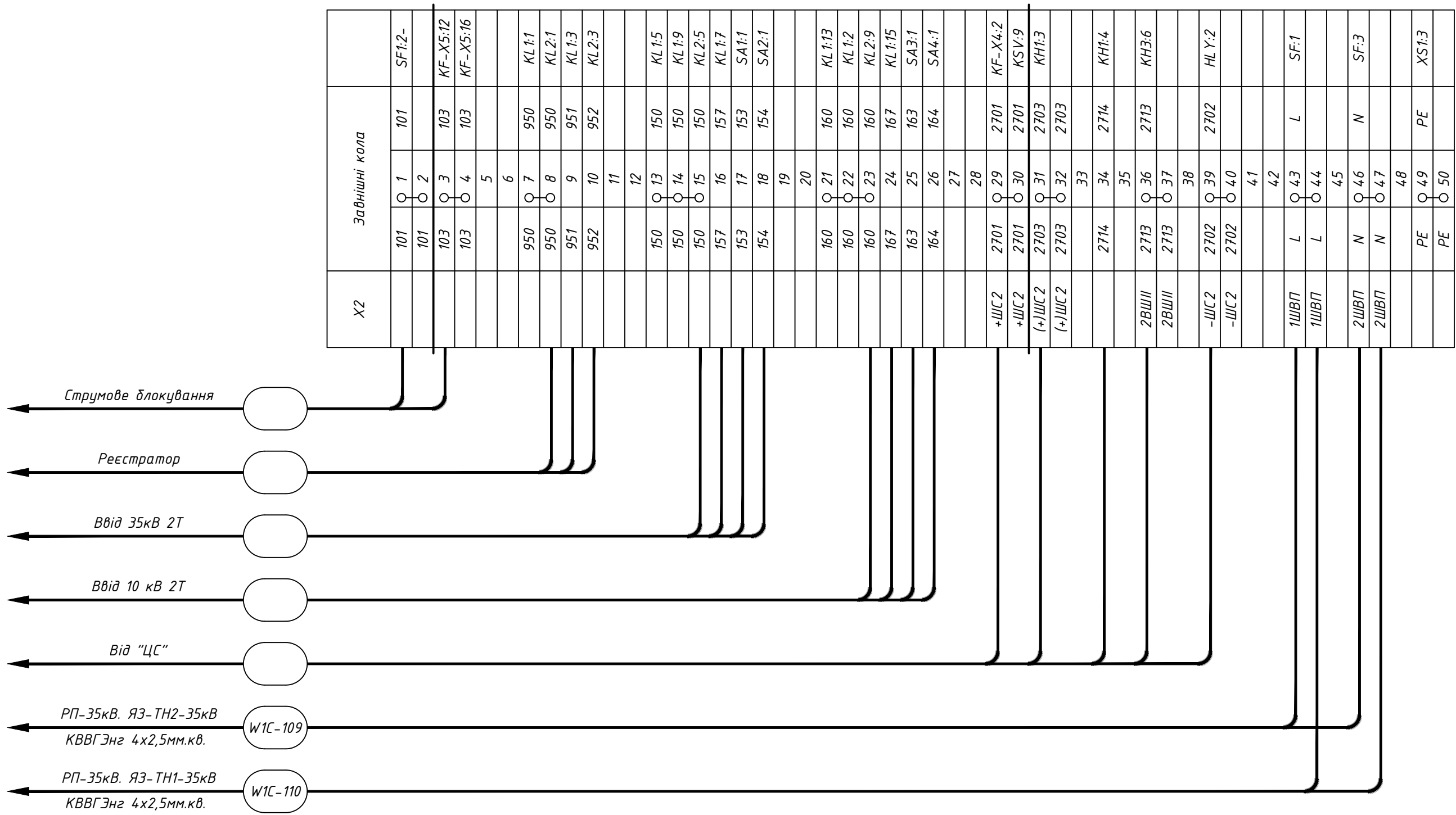
4



X1	Вимірювальні кола	
	1	
N531	2	
N532	3	
	4	
N561	5	
N562	6	
	7	
	8	
A631	9	
	10	
C631	11	
	12	
	13	
A632	14	
	15	
C632	16	
	17	
	18	
	19	
	20	

X3	Внутрішні зв'язки																			
KL3:1	101	101	SF1:2-																	
	101	101	KF-X4:4																	
		3																		
KT:9	107	4	SB:11																	
		5																		
KT:4	109	6	KF-X5:17																	
		7																		
KL3:17	111	8	SB:12																	
		9																		
KL2:17	113	10	KH2:1																	
		11																		
KL1:18	102	12	KF-X4:5																	
KT:2	102	13	KH2:6																	
		14																		
KSV:17	A633	15	KF-X3:1																	
KSV:18	B633	16	KF-X3:2																	
		17																		
KSV:11	1712	18	KF-X4:1																	
		19																		
SA:14	ШЛЗ	20	ШЛЗ																	
			EL1:1																	
XT4	Шинка управління																			
	ШУ+	1	ШУ+																	
		2																		
	ШУ-	3	ШУ-																	
			SF1:1+																	
			SF1:3-																	





Зм.	Кільк.	Арк.	№ док	Підпис	Дата
-----	--------	------	-------	--------	------

Э-2026-7-3

Позначення	Найменування	К-ть	Примітки
	<u>Передні двері:</u>		
HL Y	Світлодіодна лампа СКЛ14А-Ж-2-220 жовта	1	
	<u>Внутрішня панель:</u>		
KF	Пристрій АЧР РЗМ-А.АЧР 5002000000	1	
SF1	Автоматичний вимикач PL7-C2/2-DC C2 2P DC	1	
SF2, SF3	Автоматичний вимикач PL6-B2/2 B2 2P	2	
SF	Автоматичний вимикач іС60N 2P 10А С	1	
KN1, KN2	Реле вказівне РЗУ11-21-5-40УЗ, =220 В	2	
KN3	Реле вказівне РЗУ11-21-5-40УЗ, =0,1А	1	
KL1 - KL3	Реле проміжне ПЗ-40 (20-80, =220В, 8з)	3	
KSV	Реле проміжне ПЗ-40 (20-44, 100В, 50Гц, 4з+4р)	1	
KT	Реле часу ВЛ-100А (13,220В, 0,1-9,9 с)	1	
SB	Кнопка чорна 1NO	1	
SA1 - SA4	Перемикач кулачковий 4G16-10-U-R114	4	
XS	Розетка модульна на DIN-рейку TMS-5, 16А 220В L N PE, CNC	1	
EL1	Світильник TL2001-6 Enclosure light 6W 230V	1	або аналог
SG1, SG2	Випробувальний блок UTWE 6/4+1	2	
-	Робоча кришка FWP 4+1	2	
-	Холоста кришка FBP 4+1	2	
-	Перемикач FBS 4-8	2	
	<u>Ліва боковина:</u>		

Позначення	Найменування	К-ть	Примітки
X1	Вимірювальна клема URTK 6	20	
-	Перемикач SB 2-8-T	2	
-	Торцева кришка D-URTK 6	1	
X2	Клема прохідна AVK 6 сіра	48	
-	Клема заземлення AVK 6/10 T	2	
-	Перемикач UK 6/2 - AVK 6	10	
-	Перемикач UK 6/3 - AVK 6	2	
-	Розмежувач клемних груп APP / AVK 2,5-10	2	
-	Торцева кришка NPP/AVK 2,5-10 сіра	1	
X3	Клема прохідна AVK 2,5 RD сіра	40	
-	Перемикач UK 2,5/2 - YBK 2,5 / AVK 2,5 RD	9	
-	Торцева кришка NPP/AVK 2,5-10 сіра	1	
XT4	Клема прохідна AVK 6 сіра	3	
-	Торцева кришка NPP/AVK 2,5-10 сіра	1	

Зам. інв. №
Підпис і дата
Інв. № ор.

Зм.	Кільк.	Арк.	№ док	Підпис	Дата
-----	--------	------	-------	--------	------

Э-2026-7-3

Арк.

7