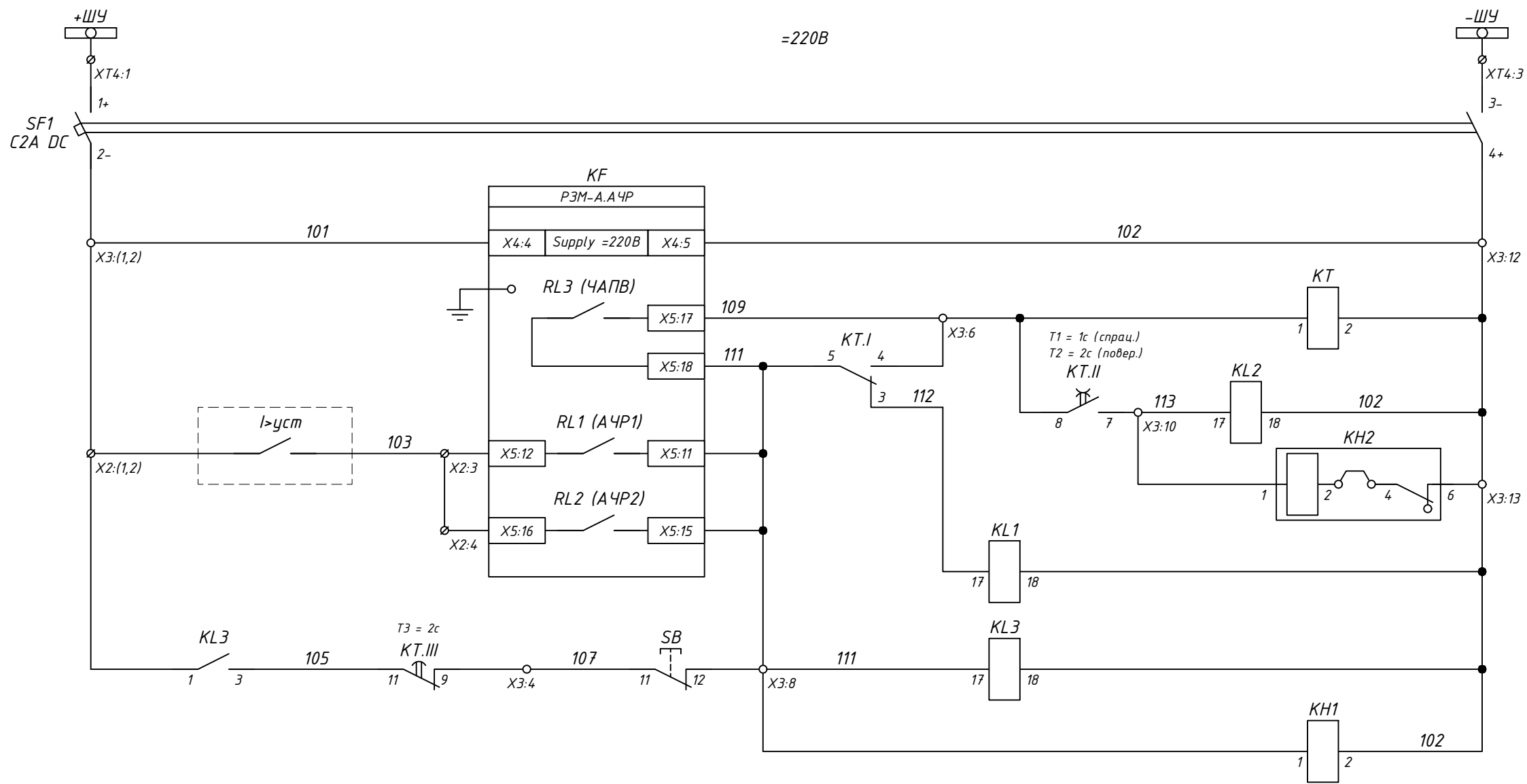


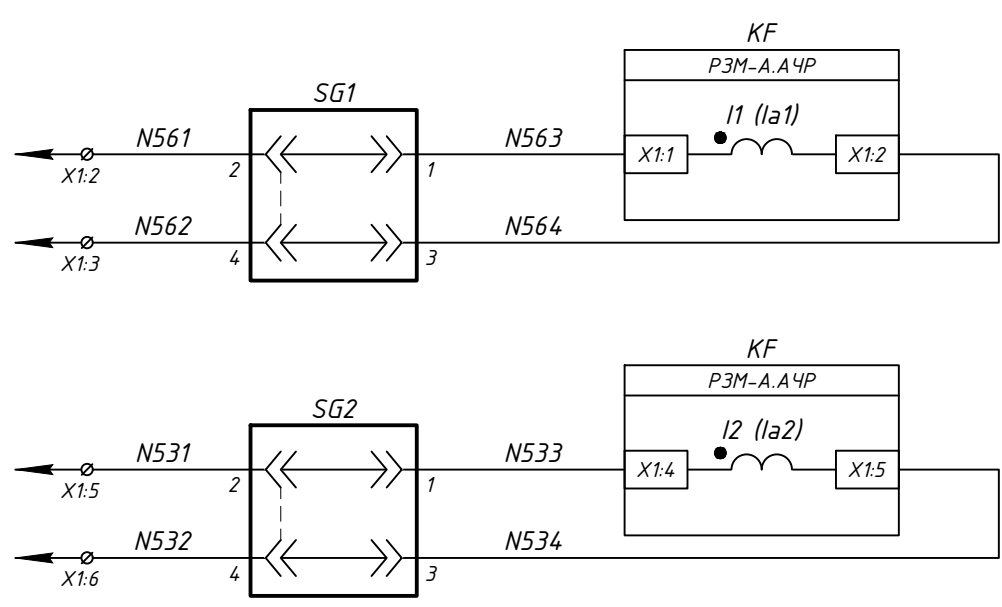
Погоджено:	
Зам. інв. №	
Підпис і дата	
Інв. № ор.	

Позначення	Місце напису	Текст напису	Примітка
	На дверях шафи	Шафа "АЧР" 35кВ/10кВ	
SG1	над колодкою	Струмові кола 10кВ 1Т	
SG2	над колодкою	Струмові кола 35кВ 1Т	
SA1	над перемикачем	АЧР 35кВ	
SA2	над перемикачем	ЧАПВ 35кВ	
SA3	над перемикачем	АЧР 10кВ	
SA4	над перемикачем	ЧАПВ 10кВ	
HLY	над лампою	Вказівник не піднятий	
SB	над кнопкою	Скиннути АЧР	
SA	над перемикачем	Освітлення	
KH1	над вказівним реле	Робота АЧР	
KH2	над вказівним реле	Робота ЧАПВ	
KH3	над вказівним реле	Несправність АЧР	

						Э-2025-268-3			
						Типове рішення ЛК Енергія: шафа АЧР			
Зм.	Кільк.	Арк.	№ док	Підпис	Дата				
Розробив						Релейний захист і автоматика	Стадія	Аркуш	Аркушів
Перевірів							Р	1	7
						Шафа "АЧР" 35кВ/10кВ. Схема електрична принципова.			
						ТОВ "ЛК Енергія"			



Шинки управління =220В
Автомат захисту
Живлення пристрою АЧР
Кола ЧАПВ
Реле АЧР
Реле підхвату АЧР
Вказівне реле "Робота АЧР"



Підключення струму №1 для ОНП до пристрою АЧР (Струмові кола сторони 10кВ 1Т)

Підключення струму №2 для ОНП до пристрою АЧР (Струмові кола сторони 35кВ 1Т)

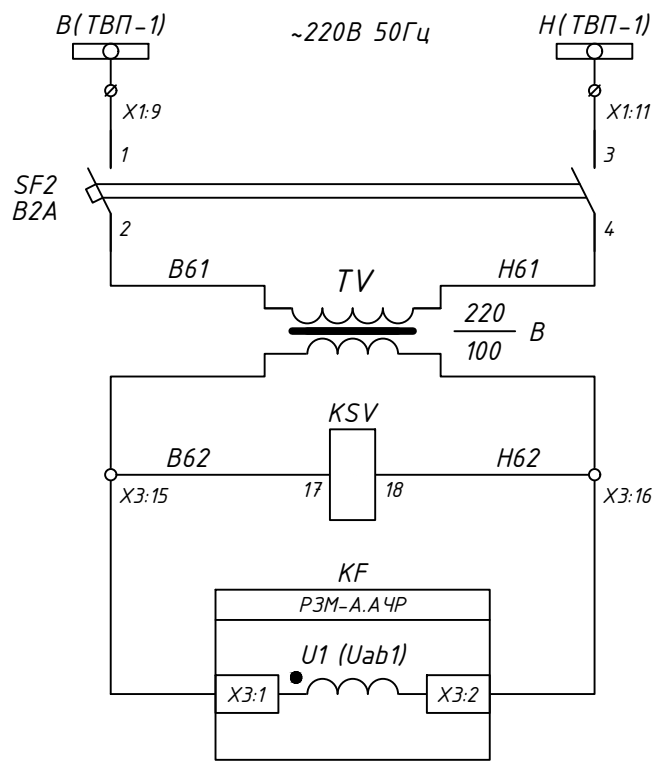
Примітки:
 1) монтаж кіл управління виконати проводом ПВ-3 1мм².
 2) монтаж ланцюгів струму виконати проводом ПВ-3 2,5мм².

Зам. інв. №
 Підпис і дата
 Інв. № ор.

Зм.	Кільк.	Арк.	№ док	Підпис	Дата

Э-2025-268-3

Арк.
2



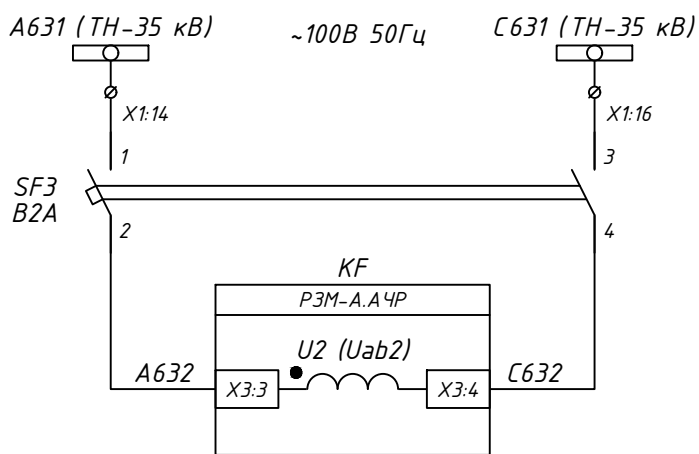
Напряга від трансформатора власних потреб 10кВ

Автомат захисту

Вимірювальний трансформатор

Реле контролю вимірювальної напруги №1

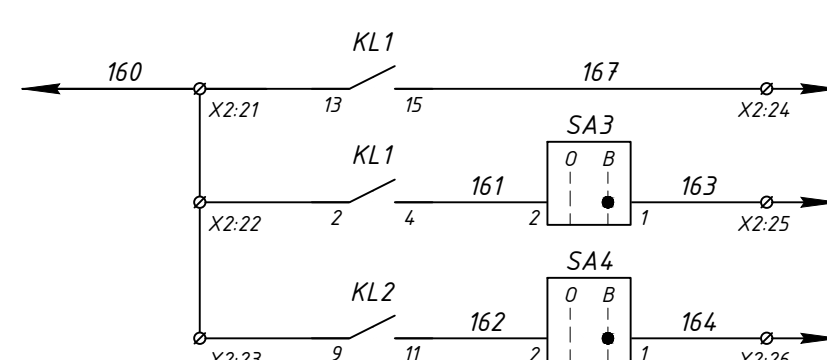
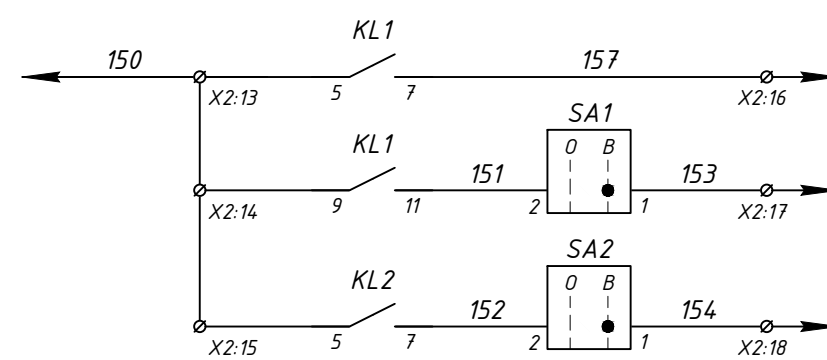
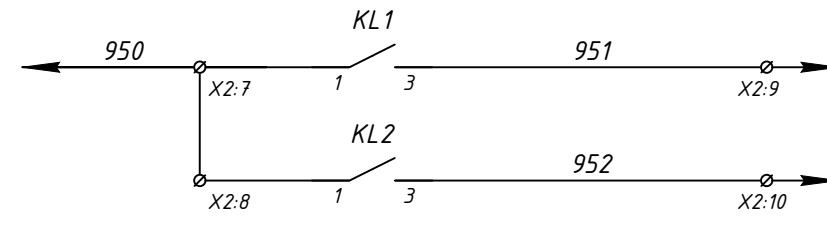
Підключення вимірювальної напруги №1 до пристрою АЧР



Напряга від трансформатора напруги 35кВ

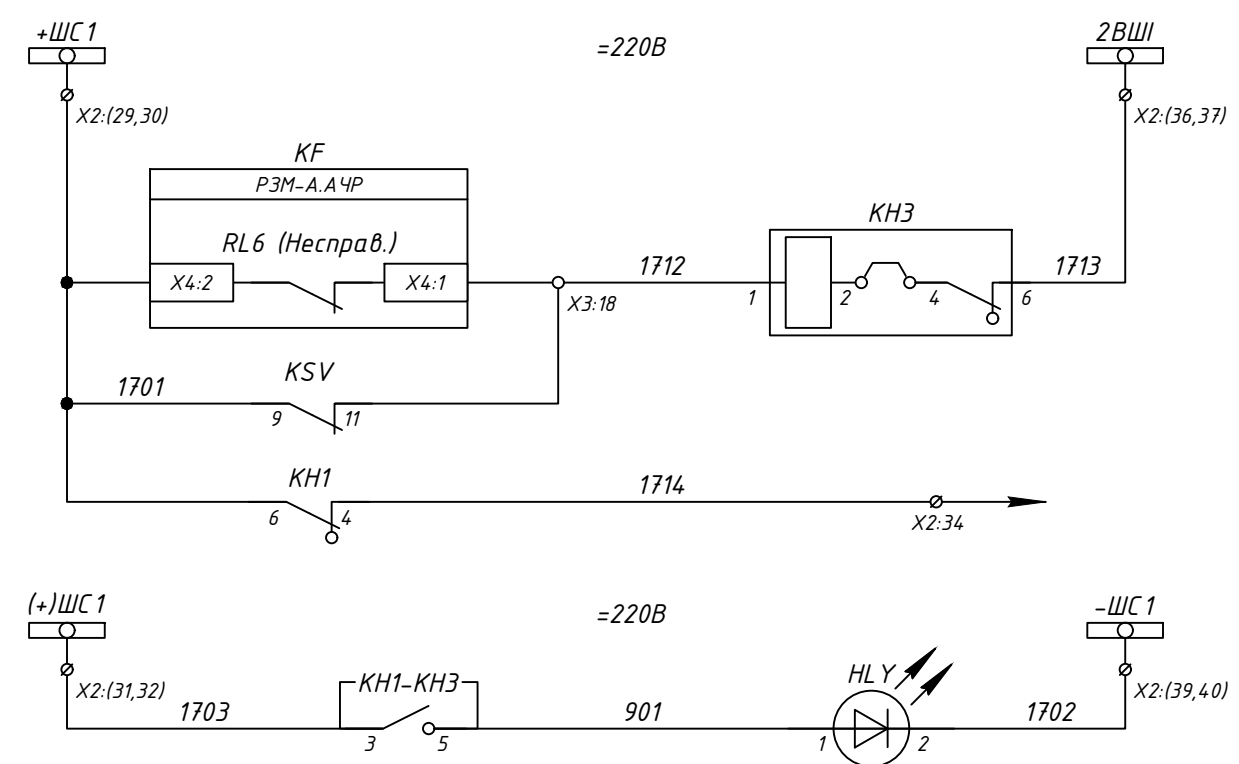
Автомат захисту

Підключення вимірювальної напруги №2 до пристрою АЧР



АЧР	Реєстратор
ЧАВП	
Блокування АПВ	Ввід 35кВ 1Т
Вимкнення	
Увімкнення від ЧАПВ	

Блокування АПВ	Ввід 10 кВ 2Т
Вимкнення	
Увімкнення від ЧАПВ	



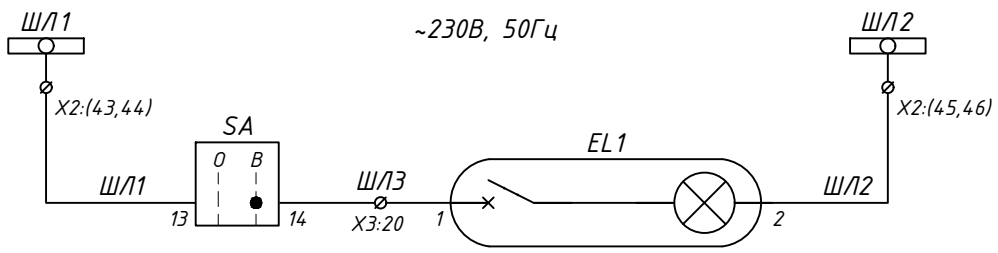
Шинки сигналізації =220В
"Обрив кіл управління або несправність АЧР"
"Робота АЧР" (до кіл ЦС)
Лампа сигнальна "Вказівник не піднято"

Примітки:
1) монтаж кіл управління, напруги та сигналізації виконати проводом ПВ-3 1мм².

Зм.	Кільк.	Арк.	№ док	Підпис	Дата
-----	--------	------	-------	--------	------

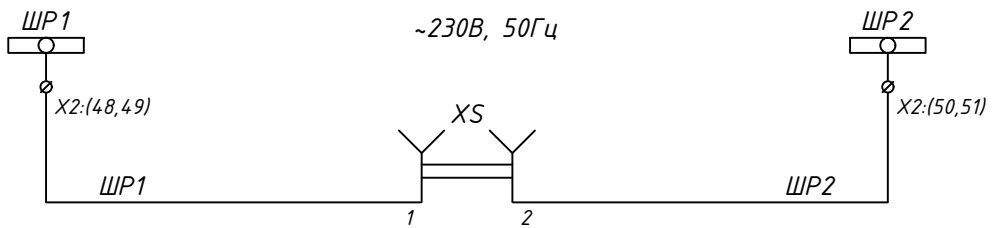
Э-2025-268-3

Зам. інв. №
Підпис і дата
Інв. № ор.



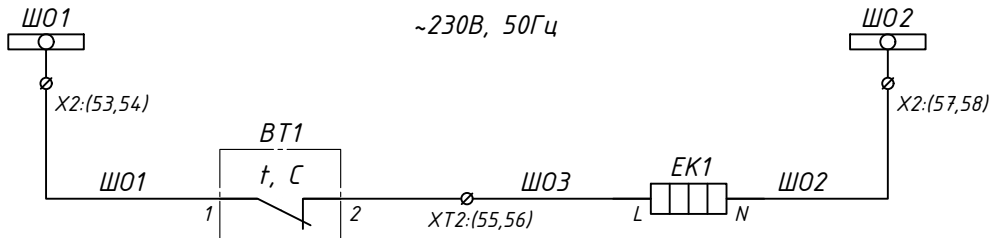
Шинки
Лампочок
~230В, 50Гц

Світильник



Шинки
Розеток
~230В, 50Гц

Розетка



Шинки
одігріву
~230В, 50Гц

Одiгрiв
шафи

Примітки:

1) монтаж кіл освітлення, одігріву, розеток виконати проводом ПВ-3 1мм².

Зам. інв. №	
Підпис і дата	
Інв. № ор.	

Зм.	Кільк.	Арк.	№ док.	Підпис	Дата

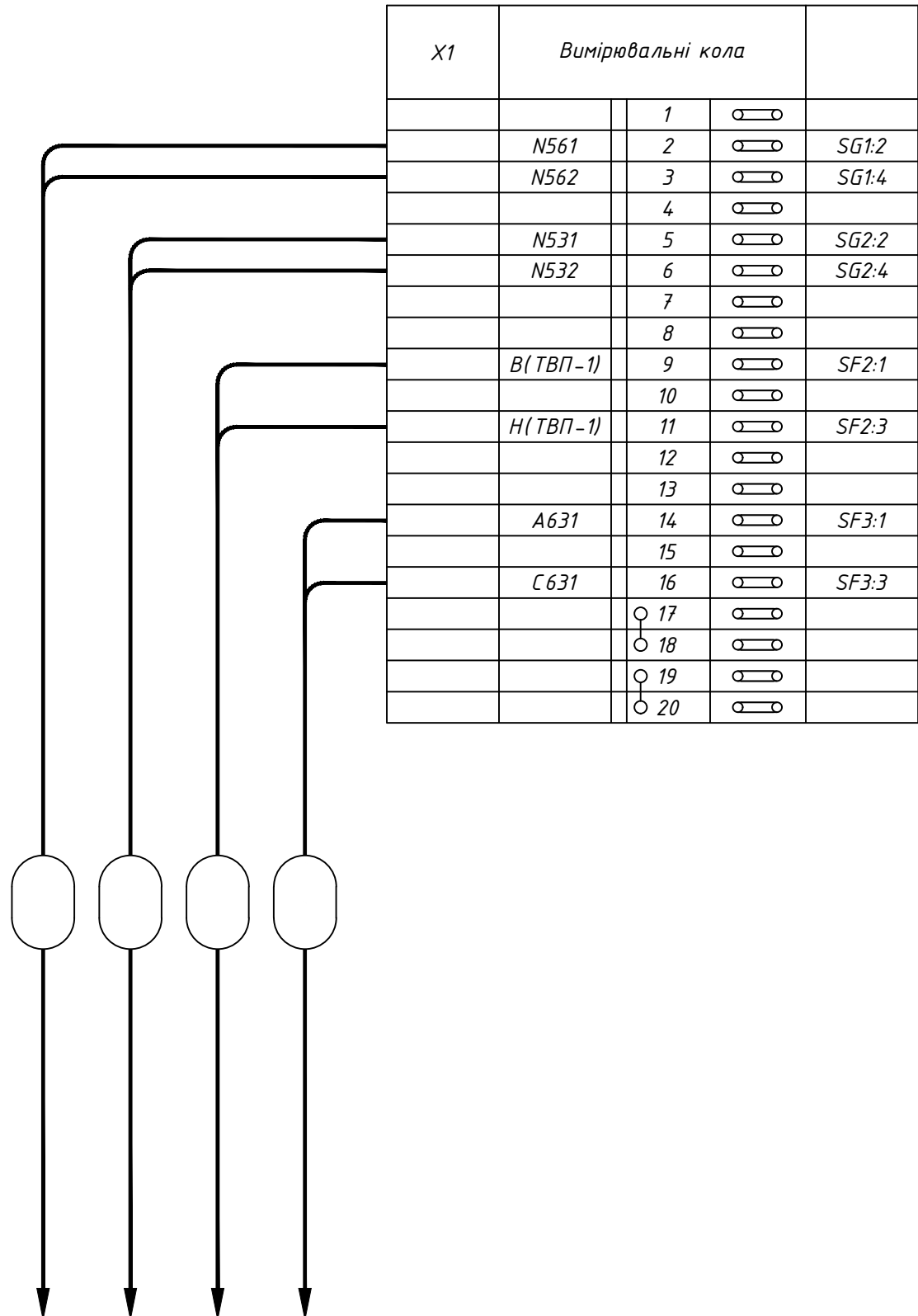
Э-2025-268-3

Арк.

4

Формат А4

№ об. № ор.	Підпис і дата	Зам. інв. №
-------------	---------------	-------------

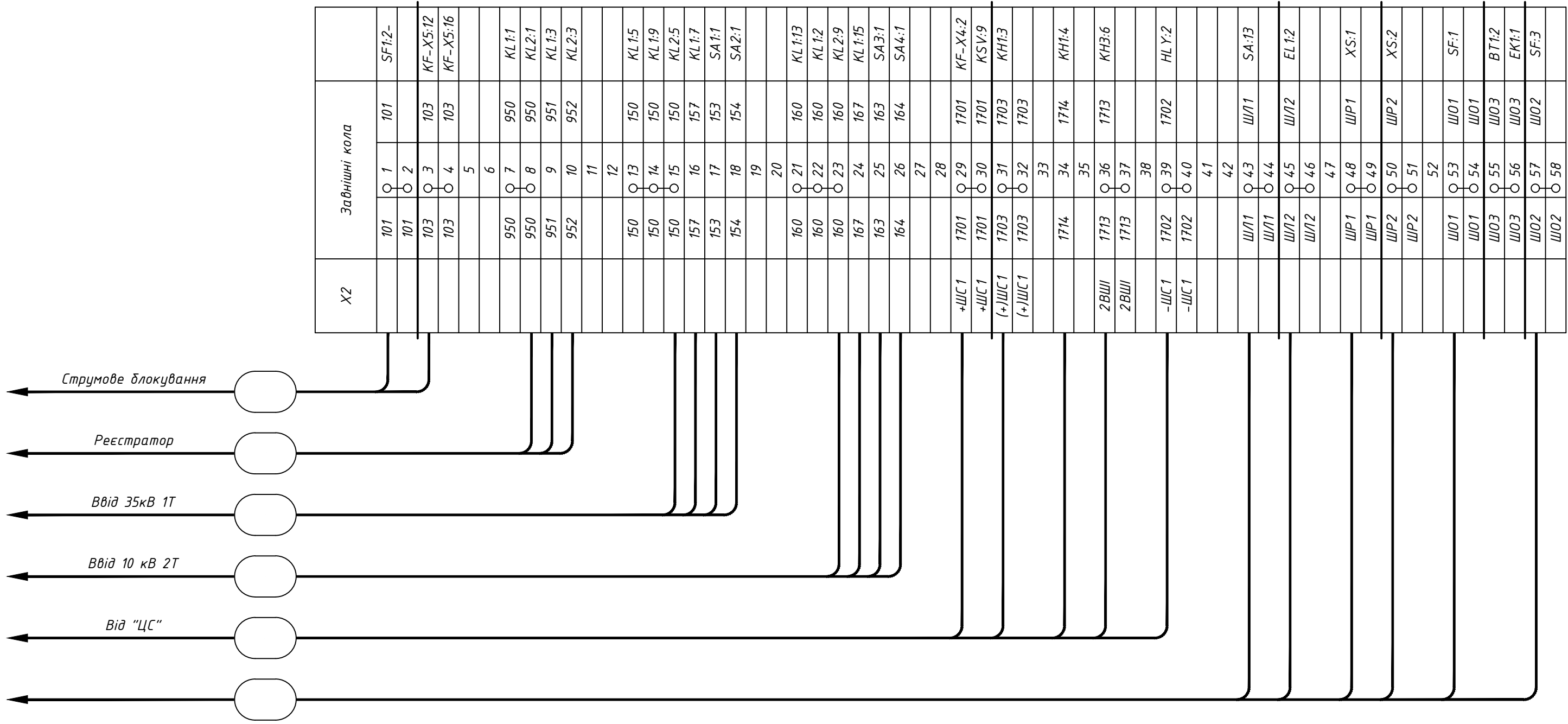


X1	Вимірювальні кола	
	1	○
N561	2	○
N562	3	○
	4	○
N531	5	○
N532	6	○
	7	○
	8	○
B(TBП-1)	9	○
	10	○
H(TBП-1)	11	○
	12	○
	13	○
A631	14	○
	15	○
C631	16	○
	17	○
	18	○
	19	○
	20	○

X3	Внутрішні зв'язки																			
KL3:1	101	101	101	SF1:2-																
	101	101	101	KF-X4:4																
			3																	
KT:9	107	107	107	SB:11																
			5																	
KT:4	109	109	109	KF-X5:17																
			7																	
KL3:17	111	111	111	SB:12																
			9																	
KL2:17	113	113	113	KH2:1																
			11																	
KL1:18	102	102	102	KF-X4:5																
KT:2	102	102	102	KH2:6																
			14																	
KSV:17	B62	B62	B62	KF-X3:1																
KSV:18	H62	H62	H62	KF-X3:2																
			17																	
KSV:11	1712	1712	1712	KF-X4:1																
			19																	
SA:14	Ш/ЛЗ	Ш/ЛЗ	Ш/ЛЗ	EL:1																

Зм.	Кільк.	Арк.	№ док	Підпис	Дата
-----	--------	------	-------	--------	------

З-2025-268-3



Позначення	Найменування	К-ть	Примітки
KF	Пристрій АЧР РЗМ-А.АЧР 5002000000	1	
SF1	Автоматичний вимикач PL7-C2/2-DC C2 2P DC	1	
SF2, SF3	Автоматичний вимикач PL6-B2/2 B2 2P	2	
HLU	Лампа сигнальна жовта СКЛ14А-Ж-2-220	1	
KN1, KN2	Реле вказівне РЗУ11-21-5-40УЗ, =220 В	2	
KN3	Реле вказівне РЗУ11-21-5-40УЗ, =0,1А	1	
KL1 - KL3	Реле проміжне ПЗ-40 (20-80, =220В, 8з)	3	
KSV	Реле проміжне ПЗ-40 (20-44, 100В, 50Гц, 4з+4р)	1	
KT	Реле часу ВЛ-100А (13,220В, 0,1-9,9 с)	1	
SB	Кнопка моноблочна заглиблена ECF-11-С (1NO+1NC, чорна)	1	
SA1 - SA4	Перемикач кулачковий 4G16-10-U-R114	4	
SA	Вимикач поворотний ECS2S-N45-10 (1NO, з фікс. 0-1, 45°, чорний)	1	
TV	ОСМ-0,25 УЗ 220/100 Однофазний сухий незахищений трансформатор	1	
XS	Розетка модульна на DIN-рейку TMS-5, 16А 220В L N PE, CNC	1	
EL1	Світильник TL2001-6 Enclosure light 6W 230V	1	
EK1	Обігрівач на DIN-рейку 75Вт IP20	1	
BT1	Термостат 1NC, 10А, 250В АС, 0+60	1	
SG1, SG2	Випробувальний блок UTWE 6/4+1	2	
-	Робоча кришка FWP 4+1	2	
-	Холоста кришка FBP 4+1	2	
-	Перемикач FBS 4-8	2	

Позначення	Найменування	К-ть	Примітки
X1	Вимірювальна клема URTK 6	20	
-	Перемикач SB 2-8-T	2	
-	Торцева кришка D-URTK 6	1	
X2	Клема прохідна AVK 6 сіра	58	
-	Перемикач UK 6/2 - AVK 6	14	
-	Перемикач UK 6/3 - AVK 6	2	
-	Розмежувач клемних груп APP / AVK 2,5-10	6	
-	Торцева кришка NPP/AVK 2,5-10 сіра	1	
X3	Клема прохідна AVK 2,5 RD сіра	40	
-	Перемикач UK 2,5/2 - YBK 2,5 / AVK 2,5 RD	9	
-	Торцева кришка NPP/AVK 2,5-10 сіра	1	

Зам. інв. №
Підпис і дата
Інв. № ор.

Зм.	Кільк.	Арк.	№ док	Підпис	Дата

Э-2025-268-3

Арк.

7