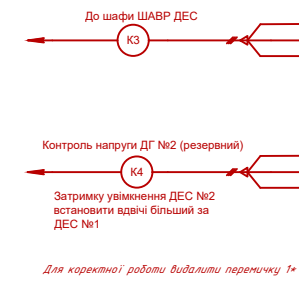
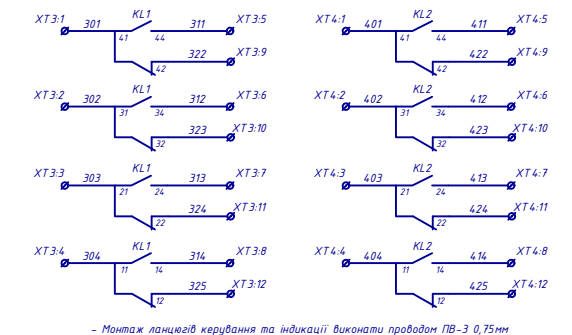


Автомат захисту ланцюгів керування ввід №1
Реле напруги ввід №1
Ланцюги керування, ланцюги електричного блокування одночасного увімкнення, ланцюги вибору пріоритету увімкнення вводів
Ланцюги розмноження сигналів індикації та керування для зовнішніх пристроїв
Індикація увімкнення KM1
Індикація вимкнення KM2
Відсутня напруга керування ввід №2
Автомат захисту ланцюгів керування ввід №2
Реле напруги ввід №2
Ланцюги керування, ланцюги електричного блокування одночасного увімкнення, ланцюги вибору пріоритету увімкнення вводів
Ланцюги розмноження сигналів індикації та керування для зовнішніх пристроїв
Індикація увімкнення KM1
Індикація вимкнення KM2
Відсутня напруга керування ввід №1



Формування сигналів індикації та керування для зовнішніх пристроїв



- Монтаж ланцюгів керування та індикації виконати проводом ПВ-3 0,75мм

Алгоритм роботи системи АВР с двома ДГУ

У режимі роботи від мережі генератори отримують сигнал присутності мережі від головного джерела живлення (ШАВР ДЕС XT:1-6)
 У разі зникнення живлення мережі, сигнал присутності мережі зникає на обох ДЕС та починається відлік часу пошуку ДЕС згідно схеми штатного режиму першим запускається ДЕС основної та формує сигнал мережі для ДЕС резервної (через SF3 ШАВР ДЕС)
 У разі нештатної роботи ДЕС основної, відповідно, сигнал мережі не формується, після відліку часу запускається ДЕС резервної після чого у Шафі підключення ДЕС розмикаються контакти реле KL2 що унеможливило формування хибного сигналу присутності мережі.

Архітектура розташування елементів індикації на лицьовій панелі



Поз. позначення	Назва	Кількість	Доповнення
QF1, QF2	Автоматичний вимикач ЗР30 ТМ2500 NSX250N	2	
KM1-KM2	Контактор ЗР Е 300А АС3 ~220V 50 ГЦ LC1E300M5	2	
SF1, SF2	Модульний авт. вимикач ІС60N ЗР 6А В	2	
KV1, KV2	ІЮФ/SD-OF ДОПОМІЖНИЙ КОНТАКТ РЕМОНТНО	2	
KL1, KL2	Реле DRM5 P0730, 230V AC, 4CO	2	
HLG1-HLG2	Лампа AD-220S d22mm зелений 230В	2	
HLY1-HLY4	Лампа AD-220S d22mm жовтий 230В	4	
XT1:1-12	ІК 5 N Прохідна клем	12	
XT2:1-12	ІК 5 N Прохідна клем	12	
XT3:1-12	ІК 5 N Прохідна клем	12	
XT4:1-12	ІК 5 N Прохідна клем	12	
Корпус	Шкаф каркасний EP 20104/2B 2000x1000x425	1	

Э-22-269-03* ЭЗ

Зм.	Кільк.	Арх.	№ док.	Підпис.	Дата.
Розробив	Вірив	С.А.			24.12.08.05
Перевірив	Ледок	В.Н.			
Щафа підключення ДЕС					
Схеми електрична принципова					
Станд.	Архив.	Архив.			
Р	1	1			
ТОВ "ЛК Енергія"					

Формат (нестандартний)