

Струмові кола  
вимірювання  
0.5

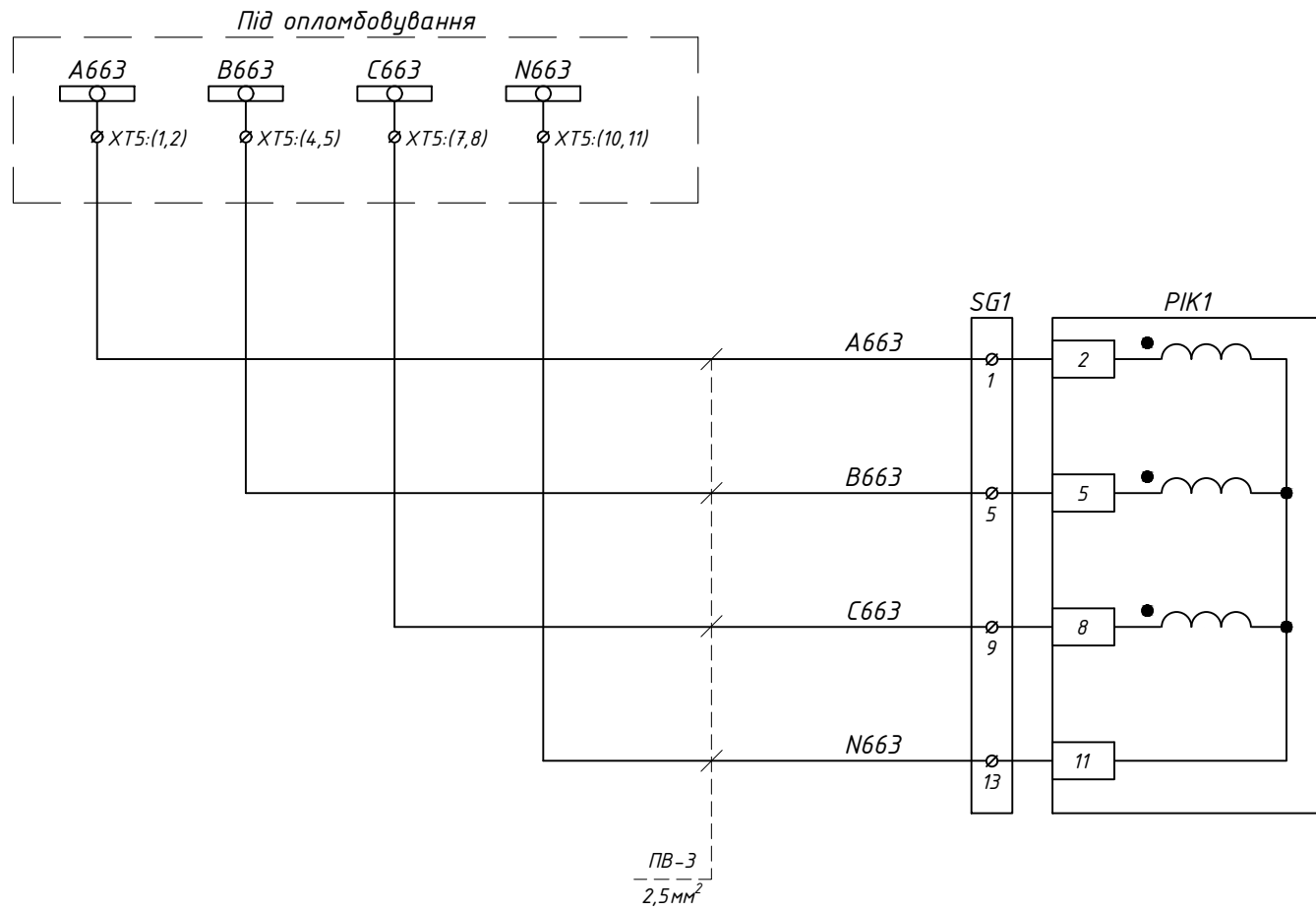
Інв. № ор.	Підпис і дата	Зам. інв. №

Зм.	Кільк.	Арк.	№ док.	Підпис	Дата

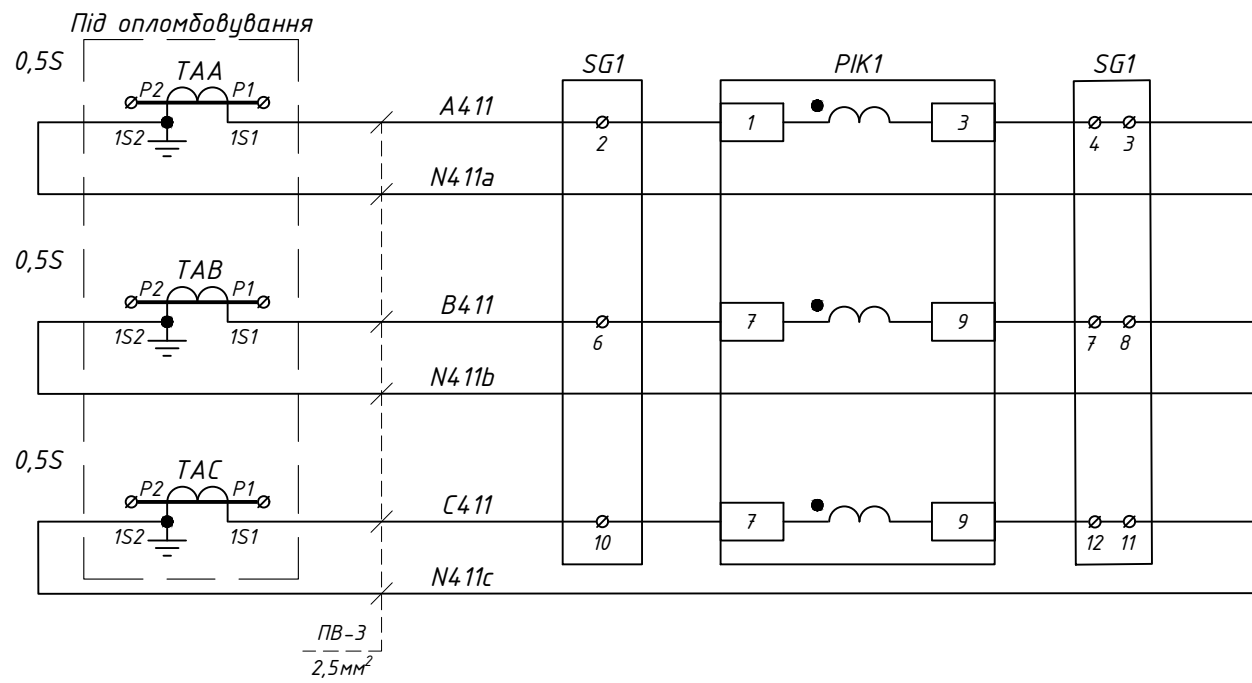
Э-2024-357-09

Арк.

2

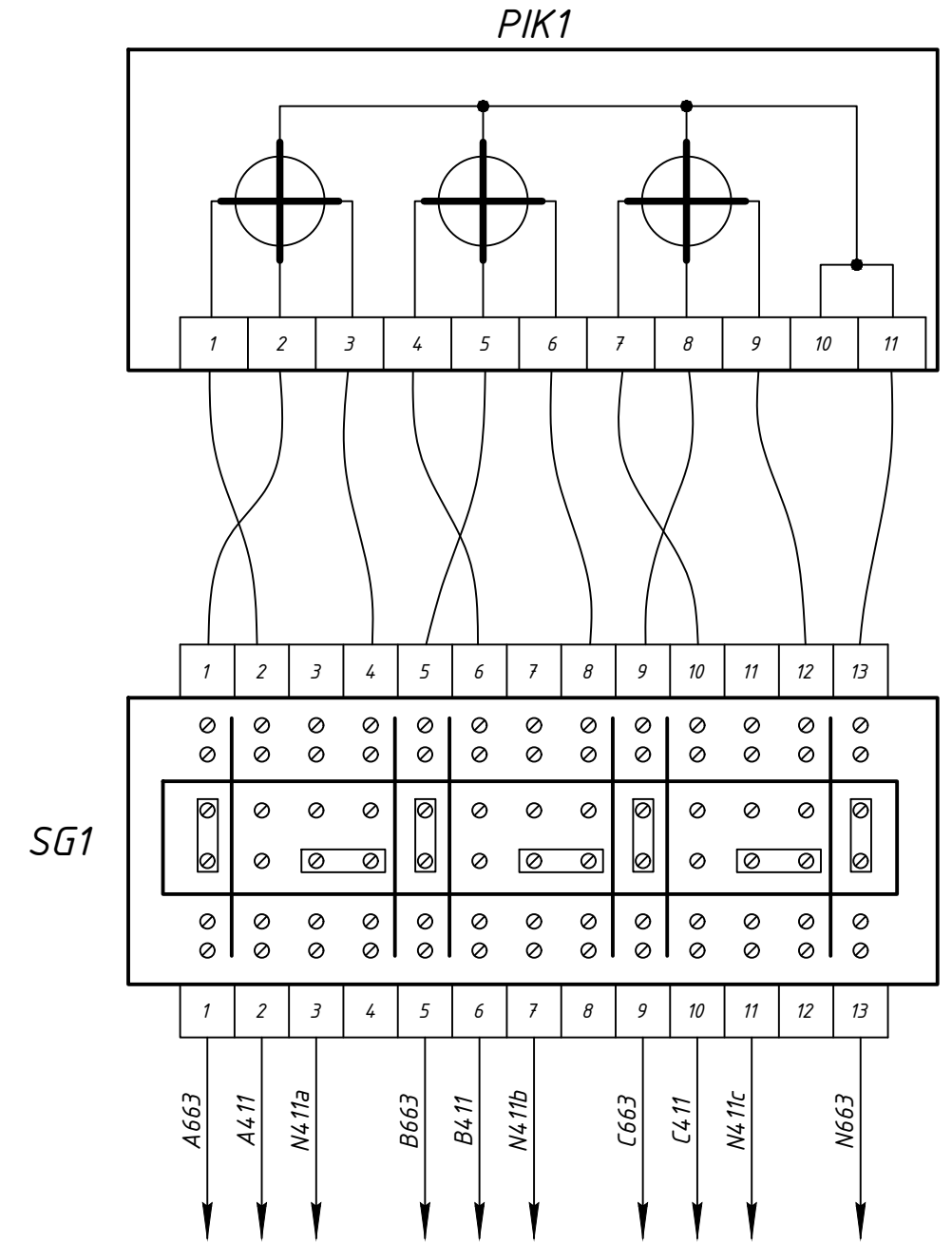


Кола напруги  
комерційного  
обліку



Кола струму  
комерційного  
обліку

Схема підключення лічильника



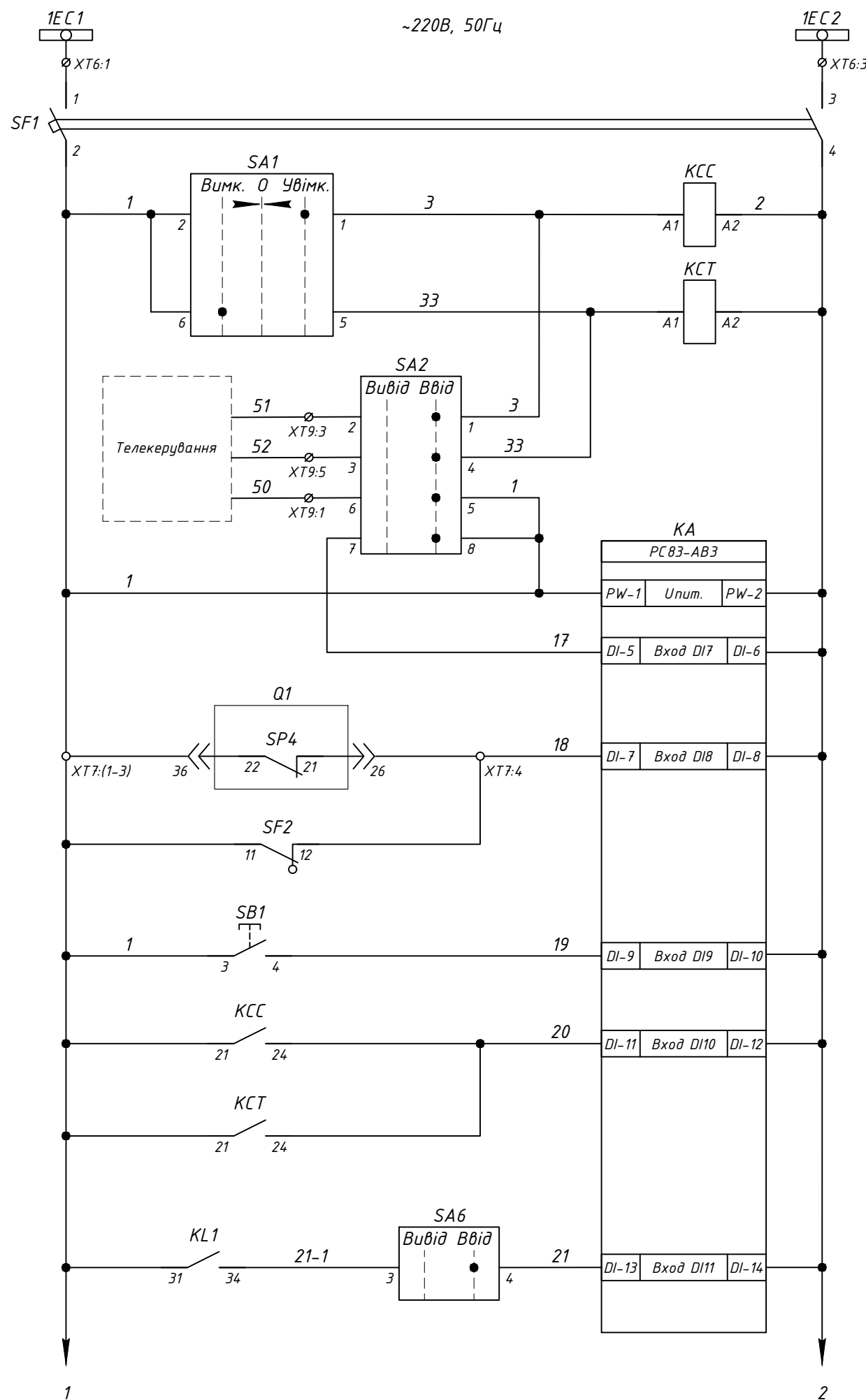
Зам. інв. №  
Підпис і дата  
Інв. № ор.

Зм.	Кільк.	Арк.	№ док	Підпис	Дата

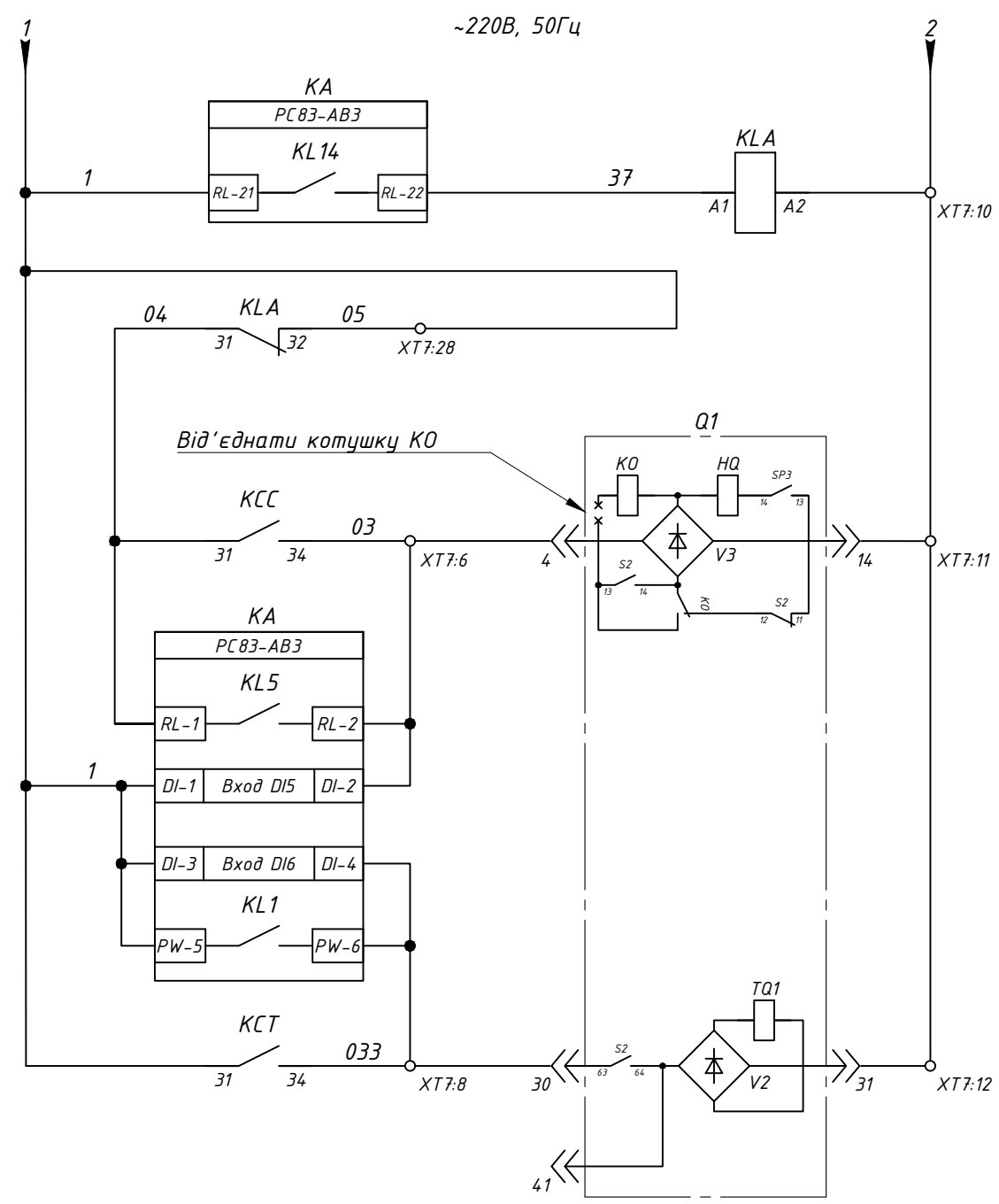
З-2024-357-09

Арк.

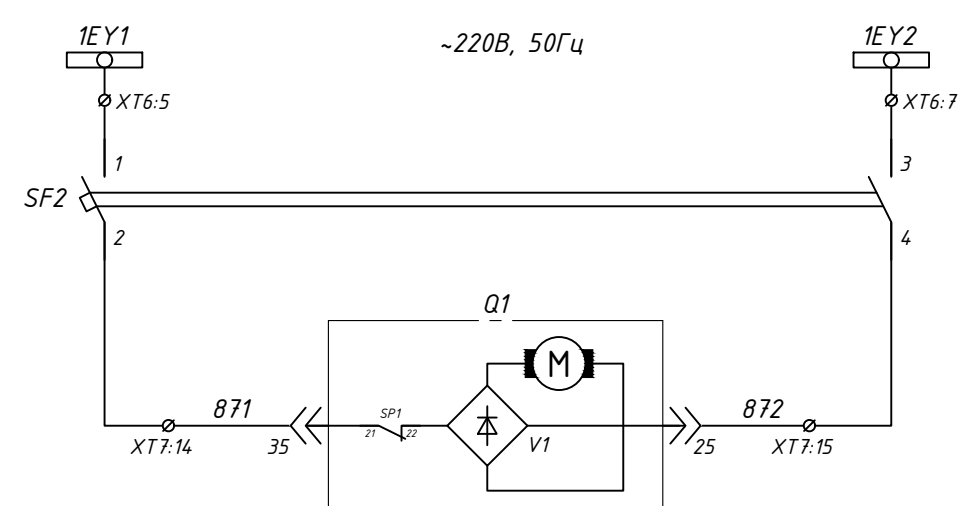
3



- Шинки керування ~220В, 50Гц
- Автомат захисту
- Команда на увімкнення
- Команда на вимкнення
- Резерв під Телемеханіку
- Живлення пристрою захисту
- Блокування ТУ (інверсний)
- Контроль заводки пружини
- Квитування
- Реєстрація управління
- Вимкнення від АЧР



- Розмноження аварійного сигналу
- Блокування увімкнення вимикача
- Коло увімкнення вимикача
- Контроль ланцюгів увімкнення та вимкнення вимикача
- Коло вимкнення вимикача

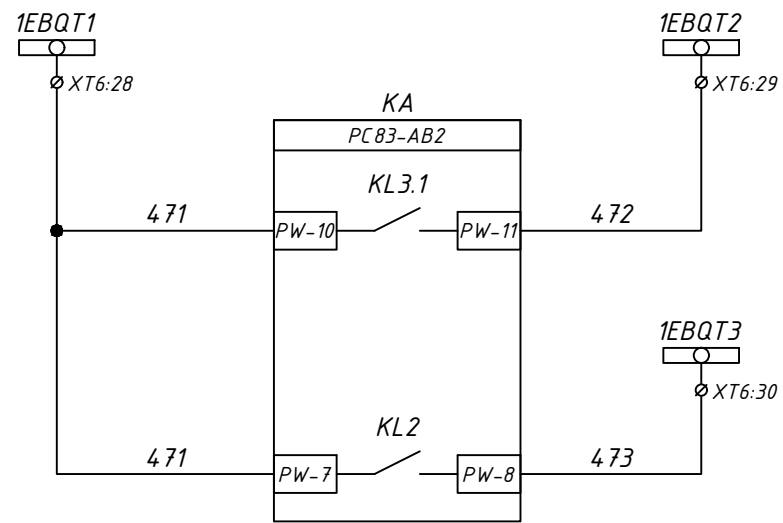


- Шинки зведення пружини ~220В, 50Гц
- Живлення приводу зведення пружини

Зам. інв. №  
Підпис і дата  
Інв. № ор.

Зм.	Кільк.	Арк.	№ док	Підпис	Дата

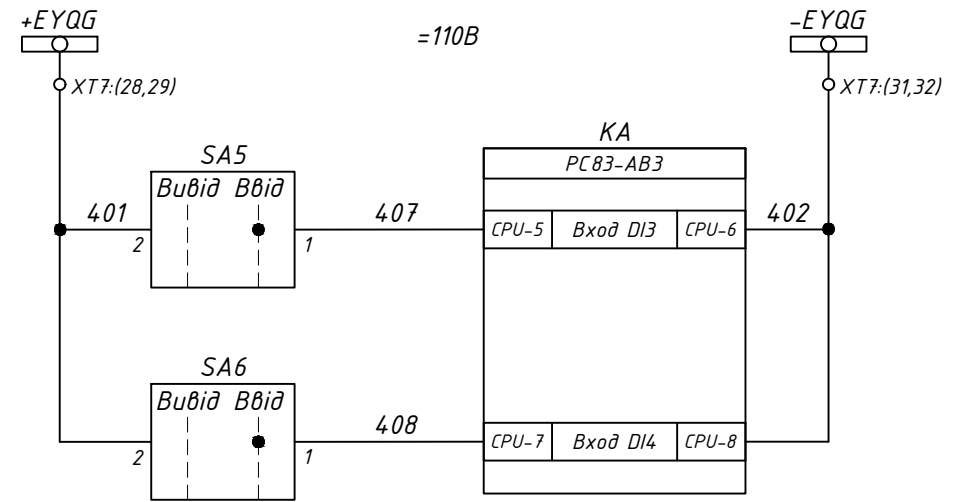
З-2024-357-09



Шинки  
ЛЗШ/УРОВ  
Вводу №1  
=110В

Сигнал  
ЛЗШ

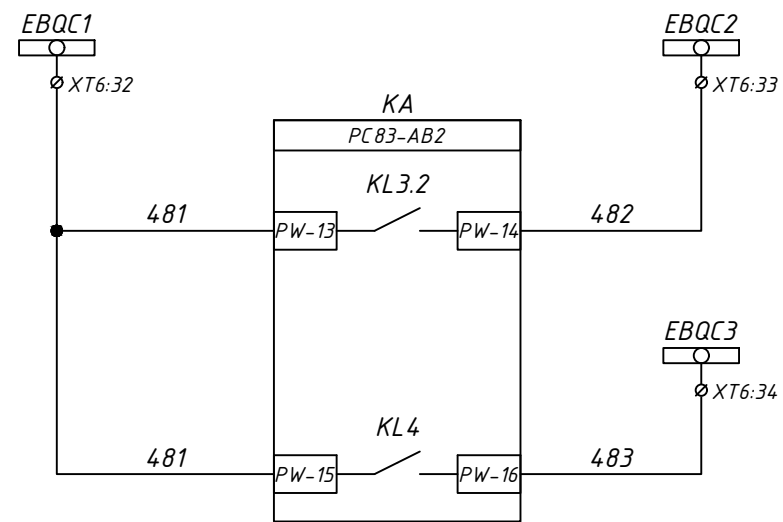
Сигнал  
УРОВ



Шинки  
внутрішнього  
джерела РС83  
=110В

Вивід АПВ  
(інверсний)

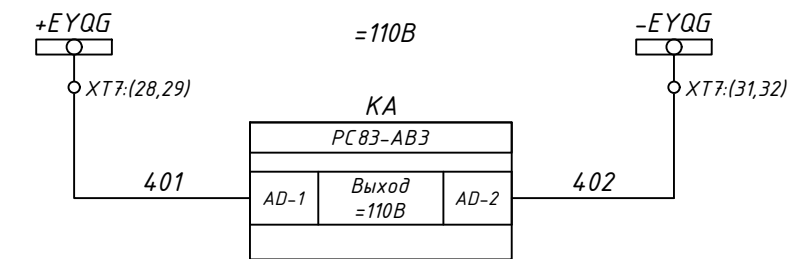
Вивід АЧР/ЧАПВ  
(інверсний)



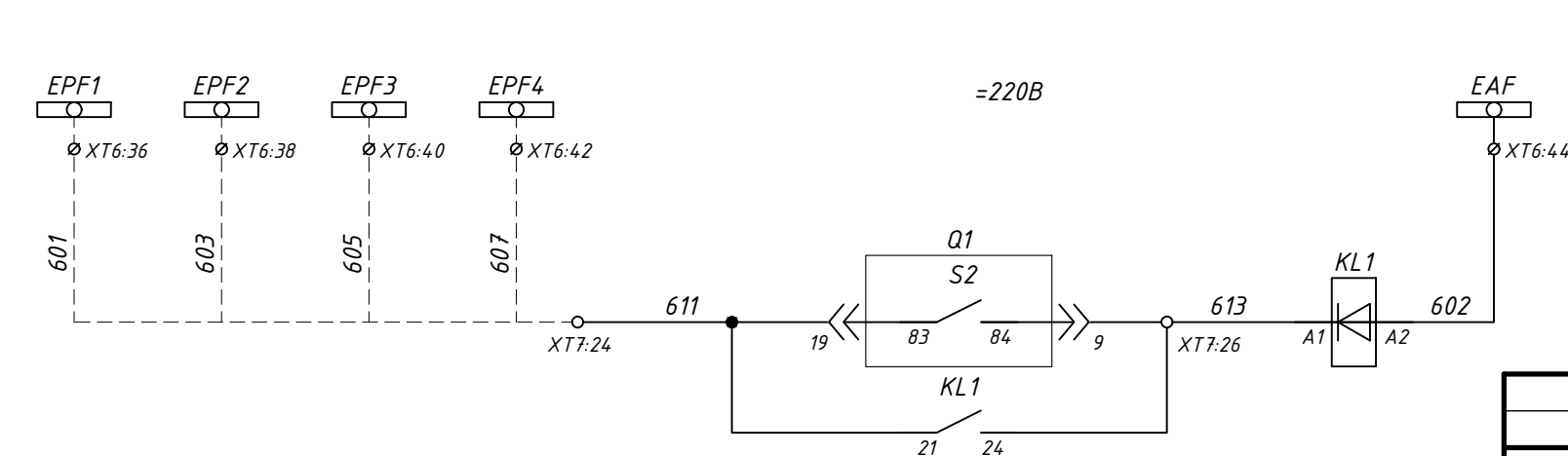
Шинки  
ЛЗШ/УРОВ  
Секційного  
вимикача  
=110В

Сигнал  
ЛЗШ

Сигнал  
УРОВ



Формування  
безперервного  
живлення  
  
=110В



Кола АЧР

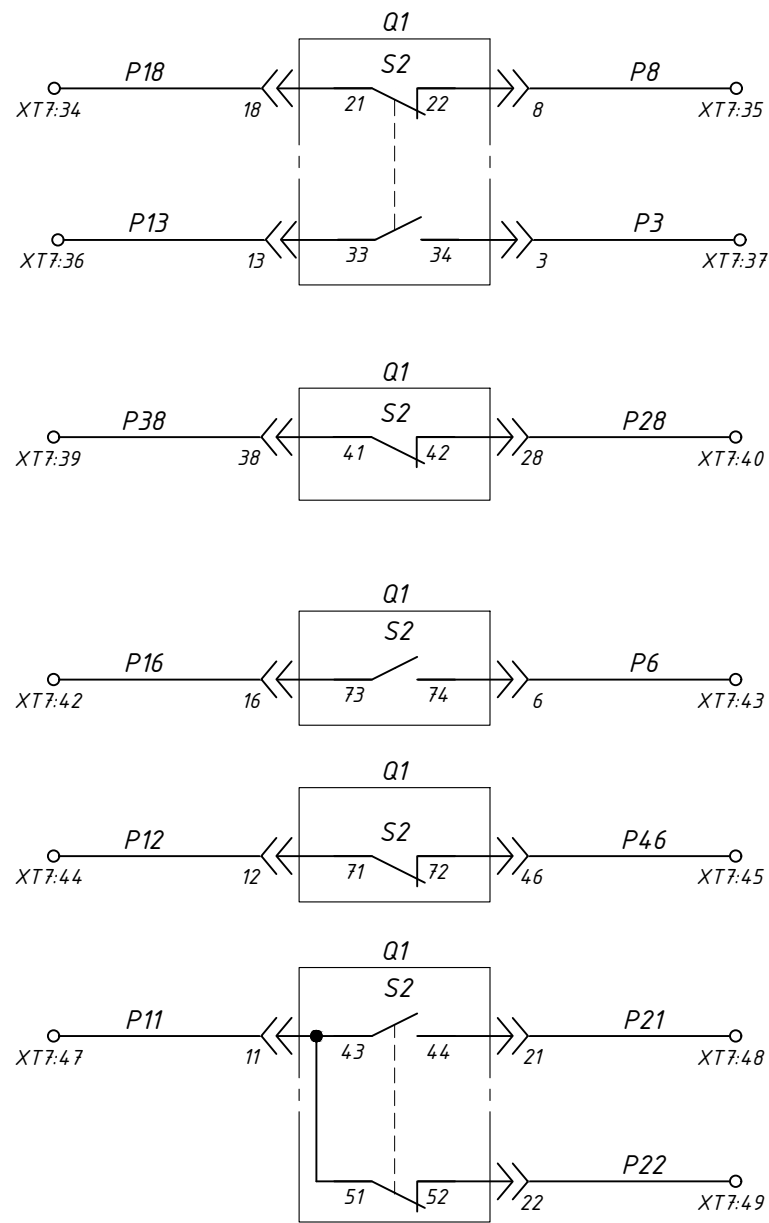
Зм.	Кільк.	Арк.	№ док	Підпис	Дата

З-2024-357-09

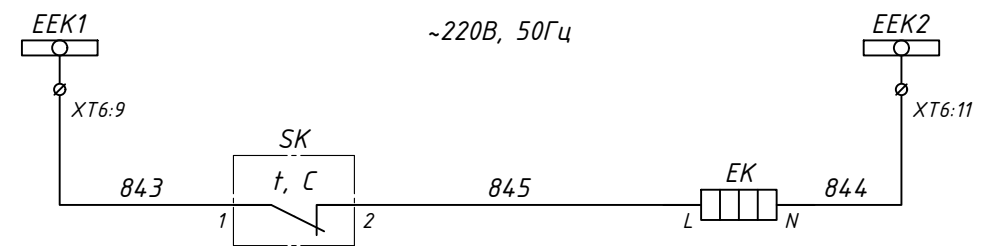
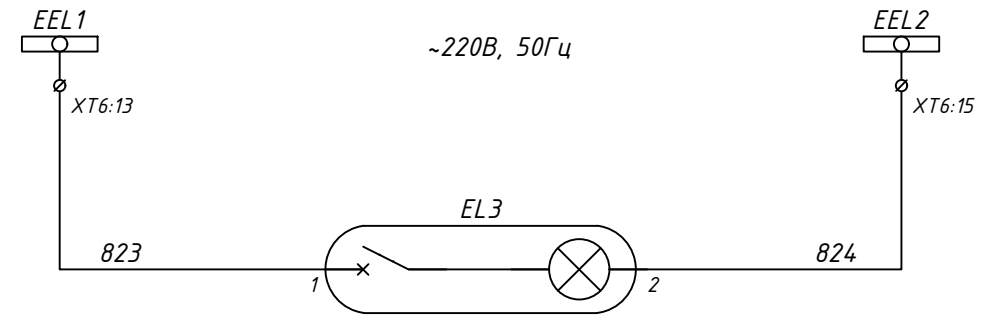
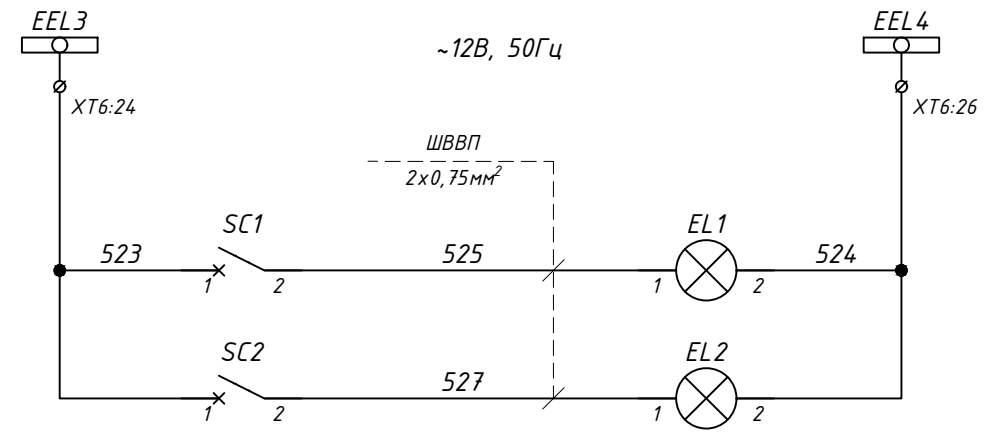
Арк.  
5

Формат А3

Зам. інв. №  
Підпис і дата  
Інв. № ор.



Резервні контакти вимикача



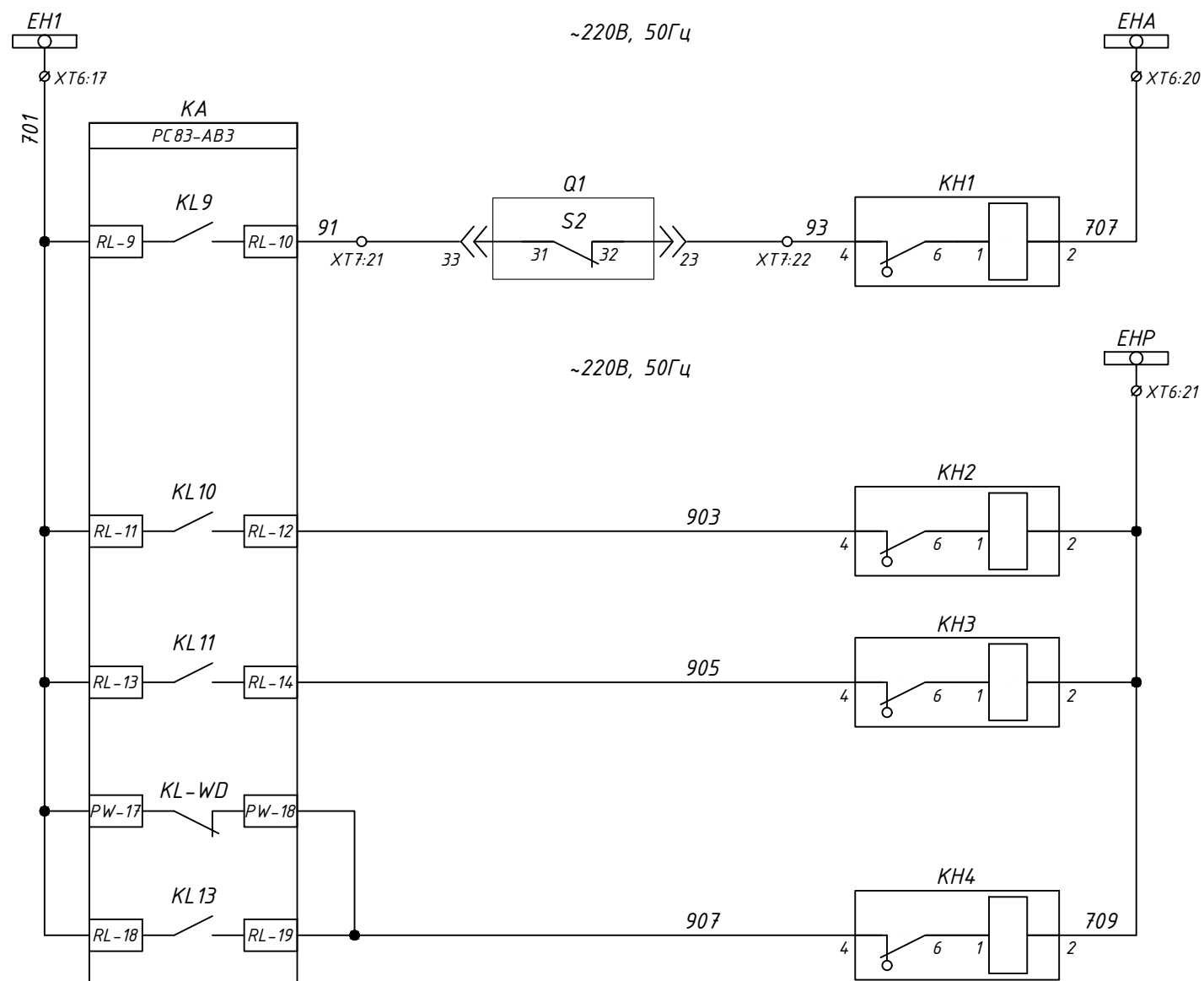
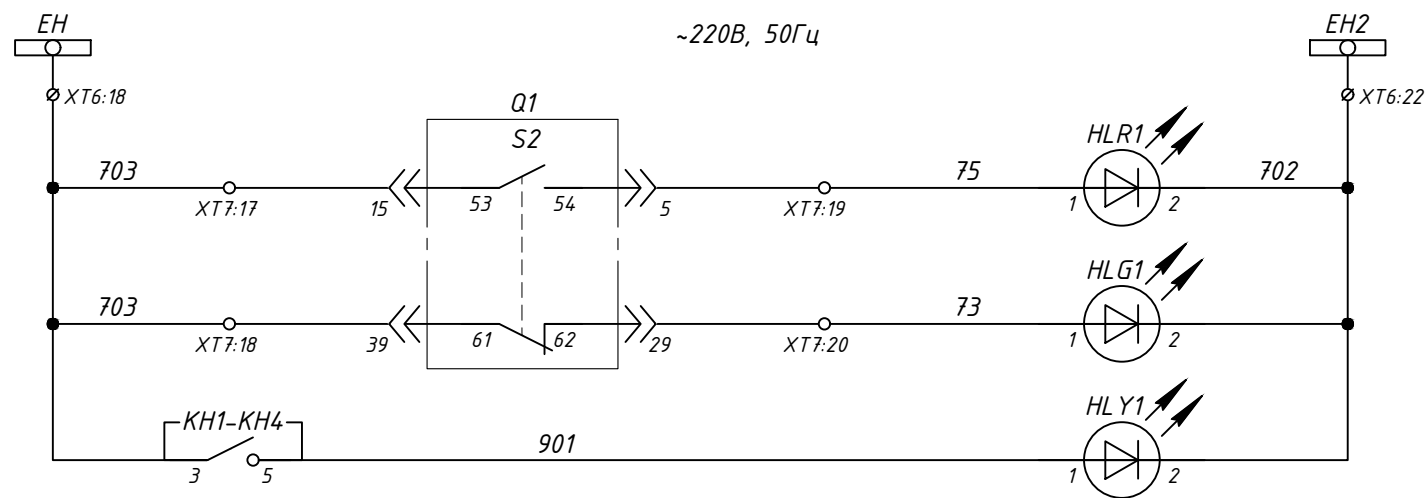
- Шинки освітлення ~12В, 50Гц
- Освітлення ШР
- Освітлення ЛР
- Шинки освітлення ~220В, 50Гц
- Освітлення релейного відсіку
- Шинки обігріву ~220В, 50Гц
- Обігрів релейного відсіку

Інв. № ор. Підпис і дата. Зам. інв. №

Зм.	Кільк.	Арк.	№ док	Підпис	Дата

Э-2024-357-09

Арк. 6



- Шинки сигналізації  
~220В, 50Гц
- Положення  
вимикача  
"Увімкнено"
- Положення  
вимикача  
"Вимкнено"
- Сигнал  
"Вказівник не  
піднятий"
- Шинки  
аварійної  
сигналізації  
~220В, 50Гц
- Аварійне  
вимкнення
- Шинки  
попереджувальної  
сигналізації  
~220В, 50Гц
- Робота  
захистів  
PC83
- Робота  
ЗНЗ
- Несправність PC83
- Несправність  
ланцюгів  
управління  
вимикачем

Зам. інв. №

Підпис і дата

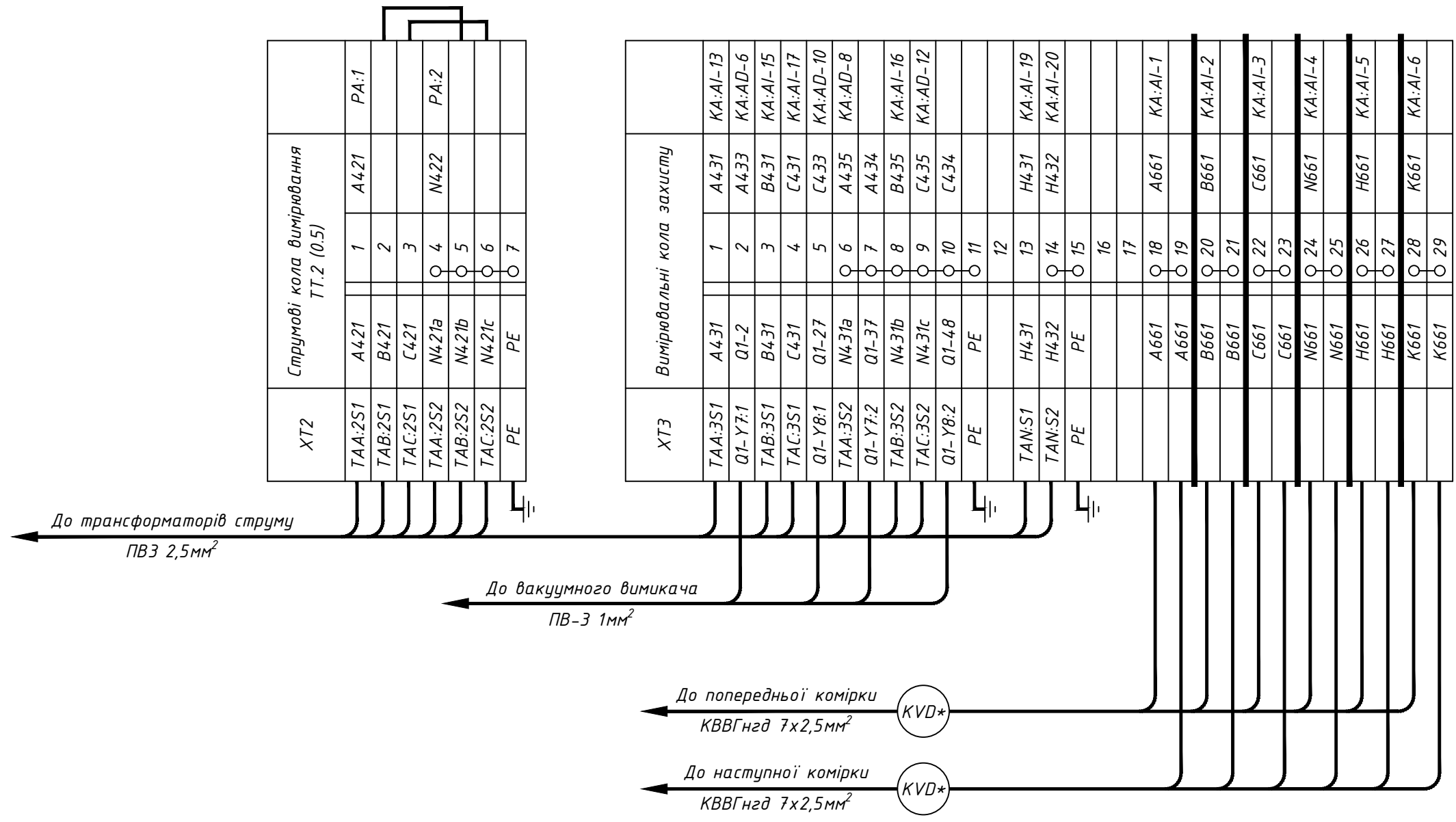
Інв. № ор.

Зм.	Кільк.	Арк.	№ док	Підпис	Дата

Э-2024-357-09

Арк.  
7

Інв. № ор.	Підпис і дата	Зам. інв. №



XT2	Струмове коло вимірювання ТТ.2 (0.5)						
TAA:2S1	A421	1	A421	PA:1			
TAB:2S1	B421	2					
TAC:2S1	C421	3					
TAA:2S2	N421a	4	N422	PA:2			
TAB:2S2	N421b	5					
TAC:2S2	N421c	6					
PE	PE	7					

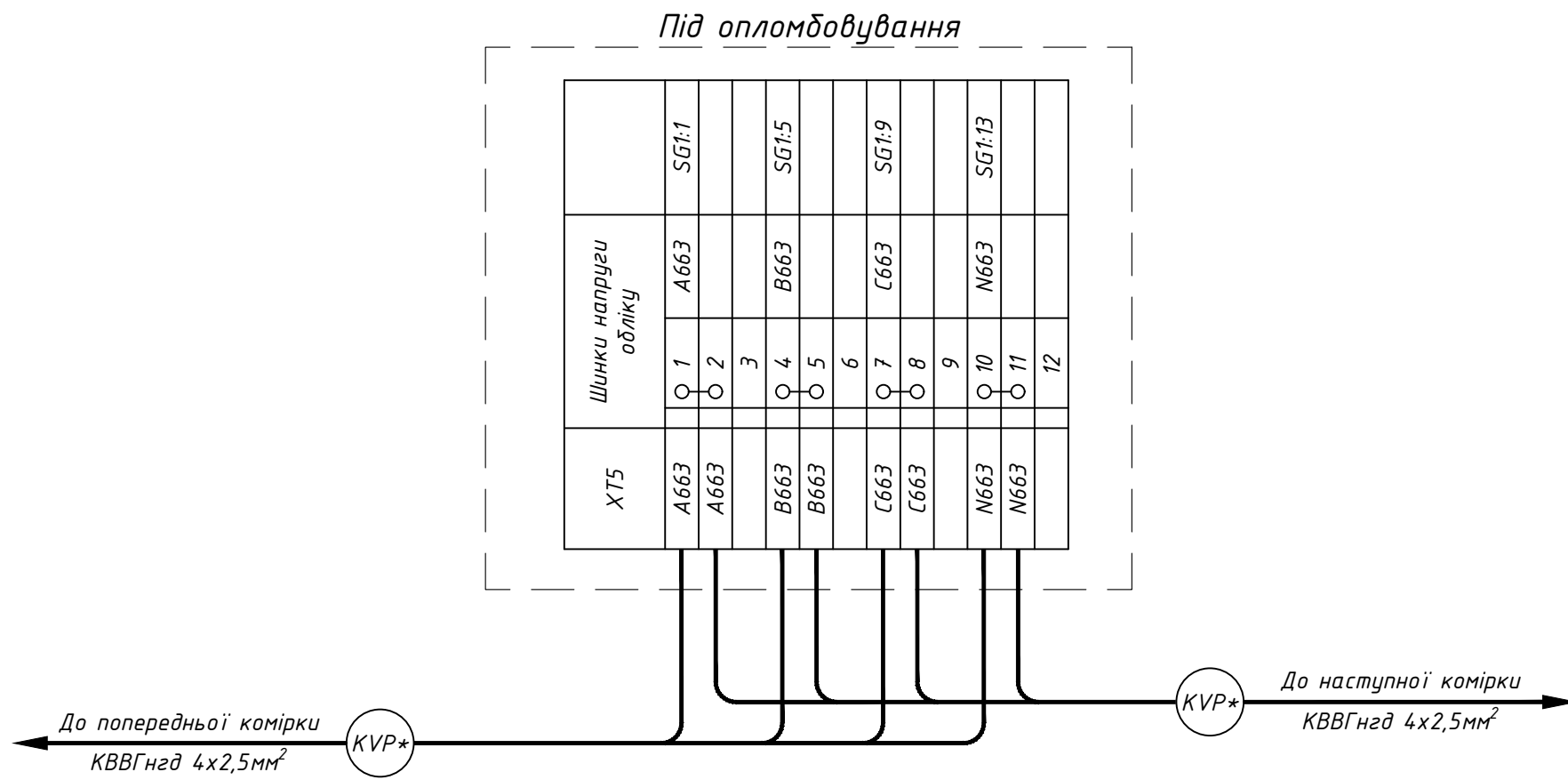
XT3	Вимірювальні кола захисту										
TAA:3S1	A431	1	A431	KA:AI-13							
Q1-Y7:1	Q1-2	2	A433	KA:AD-6							
TAB:3S1	B431	3	B431	KA:AI-15							
TAC:3S1	C431	4	C431	KA:AI-17							
Q1-Y8:1	Q1-27	5	C433	KA:AD-10							
TAA:3S2	N431a	6	A435	KA:AD-8							
Q1-Y7:2	Q1-37	7	A434								
TAB:3S2	N431b	8	B435	KA:AI-16							
TAC:3S2	N431c	9	C435	KA:AD-12							
Q1-Y8:2	Q1-48	10	C434								
PE	PE	11									
		12									
TAN:S1	H431	13	H431	KA:AI-19							
TAN:S2	H432	14	H432	KA:AI-20							
PE	PE	15									
		16									
		17									
	A661	18	A661	KA:AI-1							
	A661	19									
	B661	20	B661	KA:AI-2							
	B661	21									
	C661	22	C661	KA:AI-3							
	C661	23									
	N661	24	N661	KA:AI-4							
	N661	25									
	H661	26	H661	KA:AI-5							
	H661	27									
	K661	28	K661	KA:AI-6							
	K661	29									

Примітки:  
 - Перемички потрібно встановлювати зі сторони заземлення  
 - Заземлення під'єднується зі сторони кінців трансформаторів струму

Зм.	Кільк.	Арк.	№ док	Підпис	Дата

З-2024-357-09

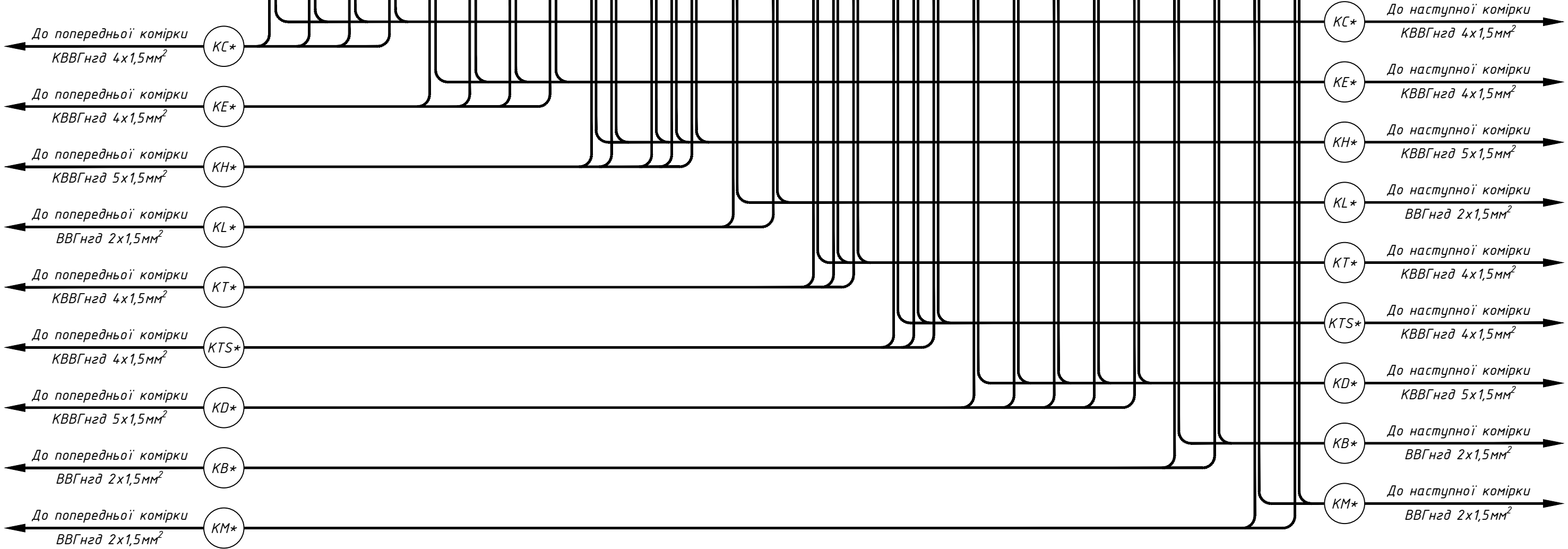
Інв. № ор.	Підпис і дата	Зам. інв. №



Зм.	Кільк.	Арк.	№ док	Підпис	Дата

Э-2024-357-09

XT6	Шинки	
	1	2
1EC1	1EC1	SF1:1
	2	
1EC2	1EC2	SF1:3
	4	
1EY1	1EY1	SF2:1
	6	
1EY2	1EY2	SF2:3
	8	
EEK1	843	T1:1
	10	
EEK2	844	EK:N
	12	
EEL1	823	EL3:1
	14	
EEL2	824	EL3:2
	16	
EH1	701	KA:PW-10
EH	703	KH1:3
	19	
EHA	707	KH1:2
EHP	709	KH2:2
EH2	702	HL Y:2
	23	
EEL3	523	SC1:1
	25	
EEL4	524	EL2:2
	27	
1EBQT1	471	KA:PW-10
1EBQT2	472	KA:PW-11
1EBQT3	473	KA:PW-8
	31	
EBQC1	481	KA:PW-13
EBQC2	482	KA:PW-14
EBQC3	483	KA:PW-16
	35	
EPF1	601	
	37	
EPF2	603	
	39	
EPF3	605	
	41	
EPF4	607	
	43	
EAF	602	KL1:A2
	45	
+EB	46	
	47	
-EB	48	
	49	
EC3	50	
	51	
EC4	52	
	53	



Інв. № ор. \_\_\_\_\_  
 Підпис і дата \_\_\_\_\_  
 Зам. інв. № \_\_\_\_\_

Зм.	Кільк.	Арк.	№ док	Підпис	Дата

З-2024-357-09

ХТ9	Зовнішні зв'язки (Телемеханіка резерв)	
	1	50 SA2:6
	2	
	3	51 SA2:2
	4	
	5	52 SA2:3
	6	
	7	
	8	
	9	
	10	
	11	
	12	
	13	
	14	
15		

ХТ7	Внутрішні зв'язки				
	Q1-SP4:22	Q1-36	Q 1	1	SF1:2
			Q 2	1	
			Q 3	1	
	Q1-SP4:21	Q1-26	4	18	KA:DI-7
			5		
	Q1-A5	Q1-4	6	03	KCC:34
			7		
	Q1-S2:63	Q1-30	8	033	KCT:34
			9		
	Q1-A6	Q1-14	Q 10	2	SF1:4
	Q1-A3	Q1-31	Q 11	2	KA:PW-2
			Q 12	2	
			13		
	Q1-SP1:21	Q1-35	14	871	SF2:2
	Q1-A2	Q1-25	15	872	SF2:4
			16		
	Q1-S2:53	Q1-15	Q 17	703	KH1:3
	Q1-S2:61	Q1-39	Q 18	703	
	Q1-S2:54	Q1-5	19	75	HLR:1
	Q1-S2:62	Q1-29	20	73	HLG:1
	Q1-S2:31	Q1-33	21	91	KA:RL-10
	Q1-S2:32	Q1-23	22	93	KH1:4
			23		
	Q1-S2:83	Q1-19	24	611	EPF(1-4)
			25		
	Q1-S2:84	Q1-9	26	613	KL1:A1
			27		
	KA:AD-1	+EYQG	Q 28	401	SA5:2
		+EYQG	Q 29	401	SA6:2
		30			
KA:AD-2	-EYQG	Q 31	402	KA:CPU-6	
	-EYQG	Q 32	402	KA:CPU-8	
		33			
Q1-S2:21	Q1-18	34	P18		
Q1-S2:33	Q1-13	35	P13		
Q1-S2:22	Q1-8	36	P8		
Q1-S2:34	Q1-3	37	P3		
		38			
Q1-S2:41	Q1-38	39	P38		
Q1-S2:42	Q1-28	40	P28		
		41			
Q1-S2:73	Q1-16	42	P16		
Q1-S2:74	Q1-6	43	P6		
Q1-S2:71	Q1-12	44	P12		
Q1-S2:72	Q1-46	45	P46		
		46			
Q1-S2:43	Q1-11	47	P11		
Q1-S2:44	Q1-21	48	P21		
Q1-S2:52	Q1-22	49	P22		
		50			

До В.Вимикача  
ПВ-3 1мм<sup>2</sup>

Зм.	Кільк.	Арк.	№ док	Підпис	Дата
-----	--------	------	-------	--------	------

З-2024-357-09

Позначення	Найменування	К-ть	Примітки
	<u>Високовольтний відсік:</u>		
Q1	Вакуумний вимикач ВВ/Н10S-1000А, 25кА, 150мм, стац. виконання	1	
QS1	Роз'єднувач високовольтний шинний РВЗ П-1-10/630-УХЛ2	1	
QS2	Роз'єднувач високовольтний лінійний РР/ЕL-РР-03-10-630-25У2	1	
ТАА, ТАВ, ТАС	Трансформатор струму ТОЛУ-10-2-0.5с/0.5/10Р/10Р 300/5	3	
ТАН	Трансформатор струму нульової послідовності ТЗЛУ-125-1	1	
ЕL1, ЕL2	Лампа LED 12VAC E27	2	
SC1, SC2	Вимикач накладний зовнішній 1клав.	2	
	<u>Релейний відсік (двері):</u>		
РА	Амперметр ЗА 0302 300/5 кл.т.2,5	1	
РІК1	Лічильник НІК 230В 0,5S АРТТ.1620.МС.24	1	
SG1	Комутаційна колодка КП5 (25) А	1	
КА	Пристрій захисту РС83-АВ3-521211082510	1	
SA1	Перемикач кулачковий 4G10-202-U-R014	1	
SA2, SA5-SA6	Перемикач кулачковий 4G10-92-U-R014	3	
SB1	Кнопка моноблочна заглиблена ECF-11-C (1NO+1NC, чорна)	1	
HLG	Лампа AD-22DS, 220В/50Гц, зелена	1	
HLR	Лампа AD-22DS, 220В/50Гц, червона	1	
HLY	Лампа AD-22DS, 220В/50Гц, жовта	1	
КН1 - КН4	Реле вказівне РЗУ11-21-5-40У3, 0,16А, 50 Гц	4	
SF1	Автоматичний вимикач YCB9-80М 2Р 6КА тип С 4А, СNС	1	
SF2	Автоматичний вимикач YCB9-80М 2Р 6КА тип С 2А, СNС	1	
-	Додатковий контакт для YCB9-80М/DM OFF	1	
KL1	Реле проміжне DRM570220, 220V DC, 4CO	1	
-	Фільтр RIM 2 110/230VDC	1	
КСС, КСТ	Реле проміжне DRM570730, ~220В, 50Гц	2	
КЛА	Реле проміжне DRM570730, ~220В, 50Гц	1	
-	Кліпса DRM/DRL CLIP M	4	
-	Колодка SCM 4CO ECO	4	
EL3	Світильник лінійний св/діод. ELM LINEAR-9 4000 з вим.	1	
SK	Термостат FKO011 10А-250VAC-NC	1	
EK	Нагрівач для шаф NTL 156-150, АС/DC 120-240В, 150Вт	1	
ХТ7	Прохідна клема UK 5 N	50	

Позначення	Найменування	К-ть	Примітки
-	Гвинтова перемичка FBI 10-6	2	
-	Кінцева кришка D-UK 4/10	1	
	<u>Релейний відсік (ліва стійка):</u>		
ХТ2	Вимірювальна клема URTK/S	15	
-	Роздільна пластина TS-RTK	1	
-	Кінцева кришка D-URTK	1	
-	Гвинтова перемичка FB 10- RTK/S	1	
ХТ3	Вимірювальна клема URTK/S	30	
-	Роздільна пластина TS-RTK	5	
-	Кінцева кришка D-URTK	1	
-	Гвинтова перемичка FB 10- RTK/S	2	
ХТ5	Вимірювальна клема URTK/S	12	
-	Кінцева кришка D-URTK	1	
-	Гвинтова перемичка FB 10- RTK/S	1	
-	Тримач кришки AP 3-TNS 35	2	
-	Захисний профіль AP 3 METER	1	
ХТ9	Прохідна клема UK 5 N	15	
-	Кінцева кришка D-UK 4/10	1	
	<u>Релейний відсік (права стійка):</u>		
ХТ6	Клема з розмикачем UT 4-QUATTRO-MT	53	
-	Кінцева кришка D-UT 2,5/4-QUATTRO	1	

Зам. інв. №

Підпис і дата

Інв. № ор.

Зм.	Кільк.	Арк.	№ док	Підпис	Дата

З-2024-357-09

Арк.

12