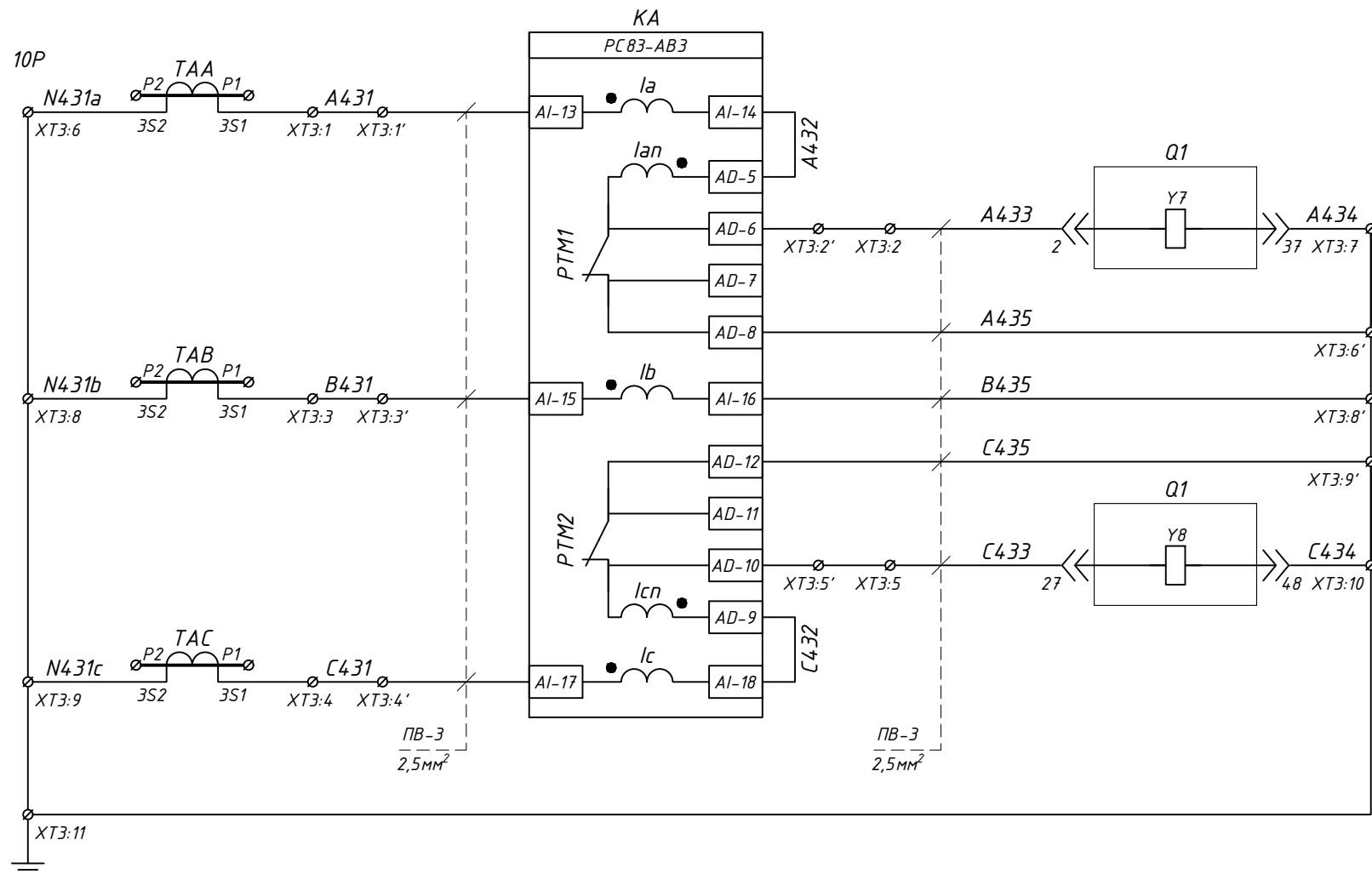
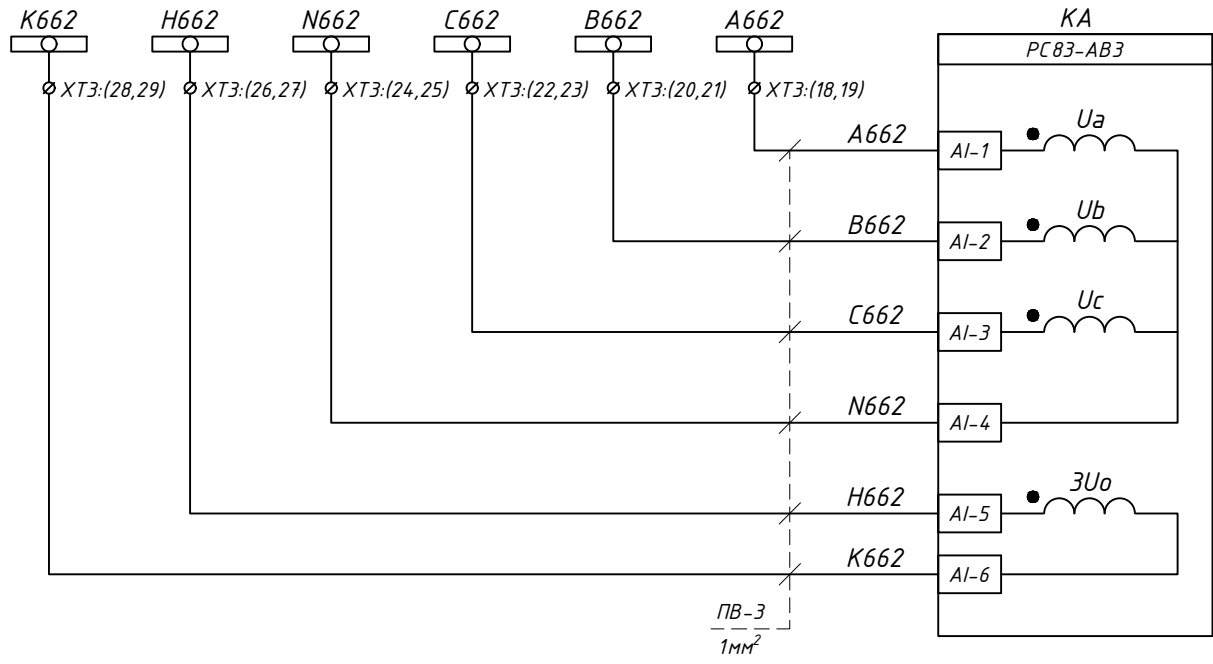
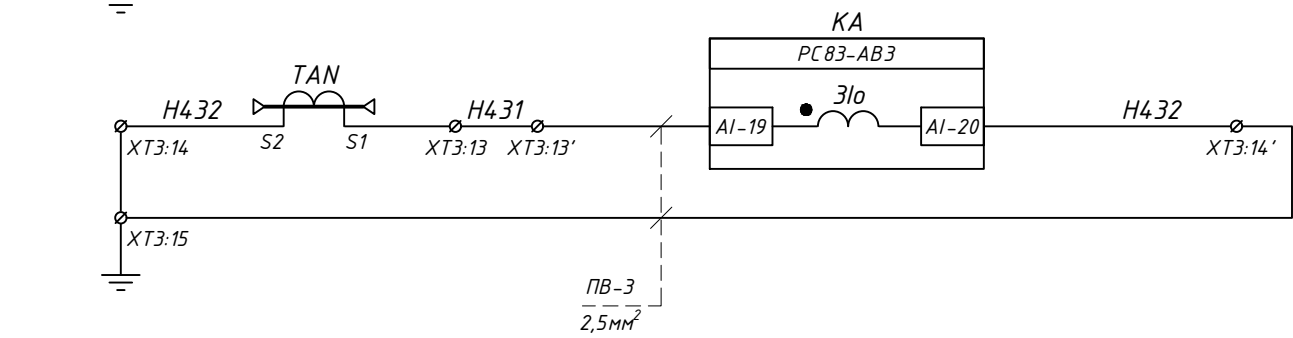
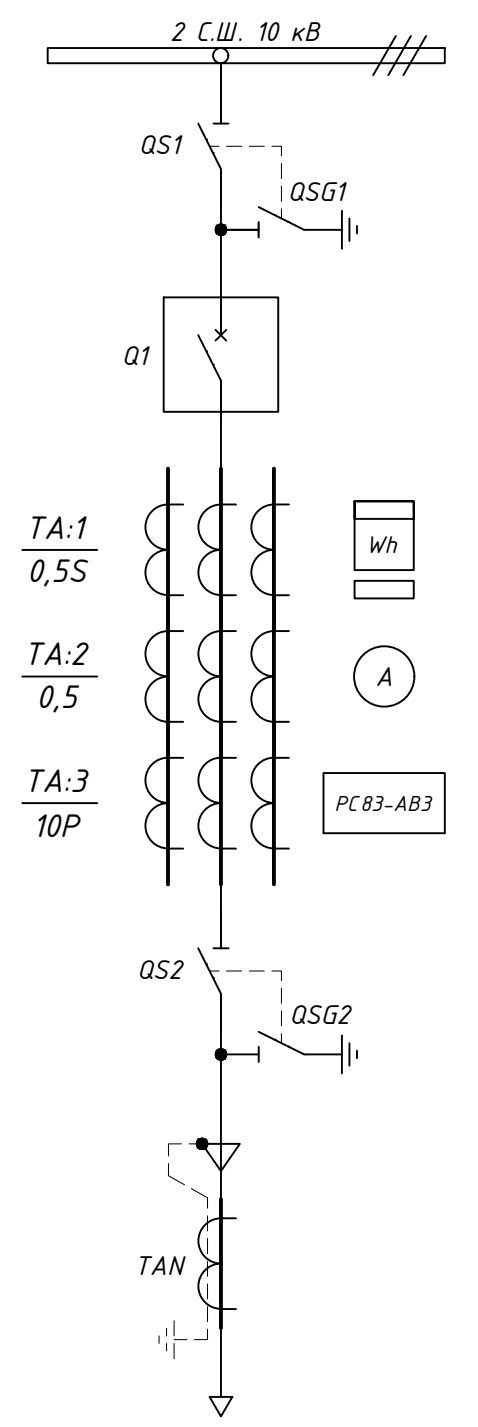


Погоджено:	
Зам. інв. №	
Підпис і дата	
Інв. № ор.	



Струмові кола захисту

Пояснююча однілінійна схема

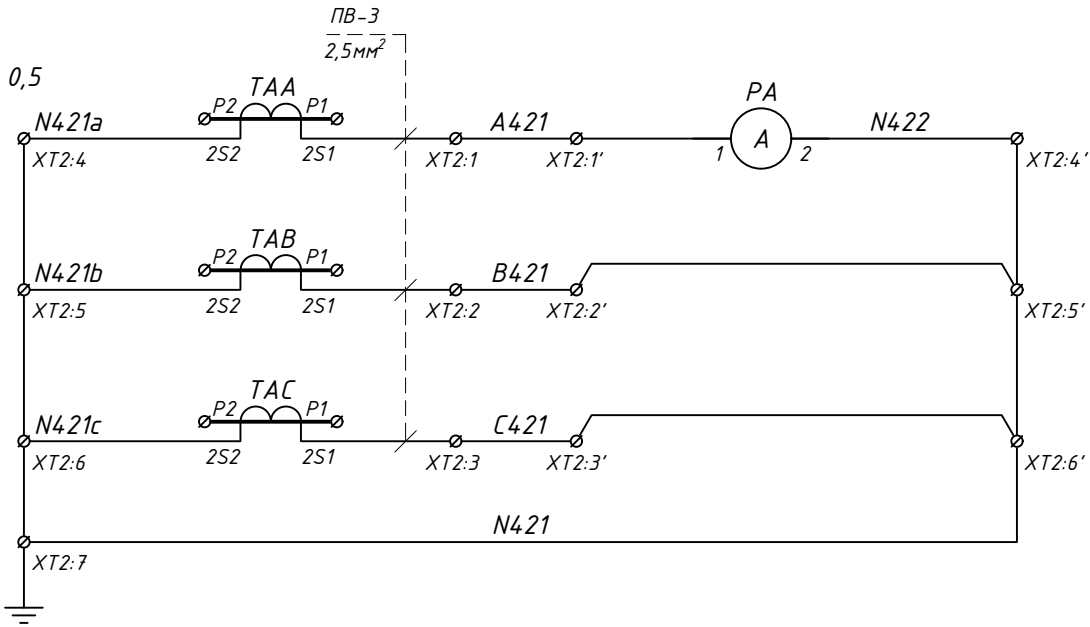


Шинки напруги захисту ~100В, 50Гц

Контроль напруги

Примітки:
1) XT1:6 та XT1:6' - нижній та верхній контакти однієї клема.

						Э-2024-357-10			
						<small>КРУН 10 кВ зовнішньої установки</small>			
Зм.	Кільк.	Арк.	№ док	Підпис	Дата	РП-10кВ, 1 С.Ш "Лінія" Комірка №7,5,3	Стадія	Аркуш	Аркушів
Розробив	Перевірів						Р	1	12
Схема електрична принципова							ТОВ "ЛК Енергія"		



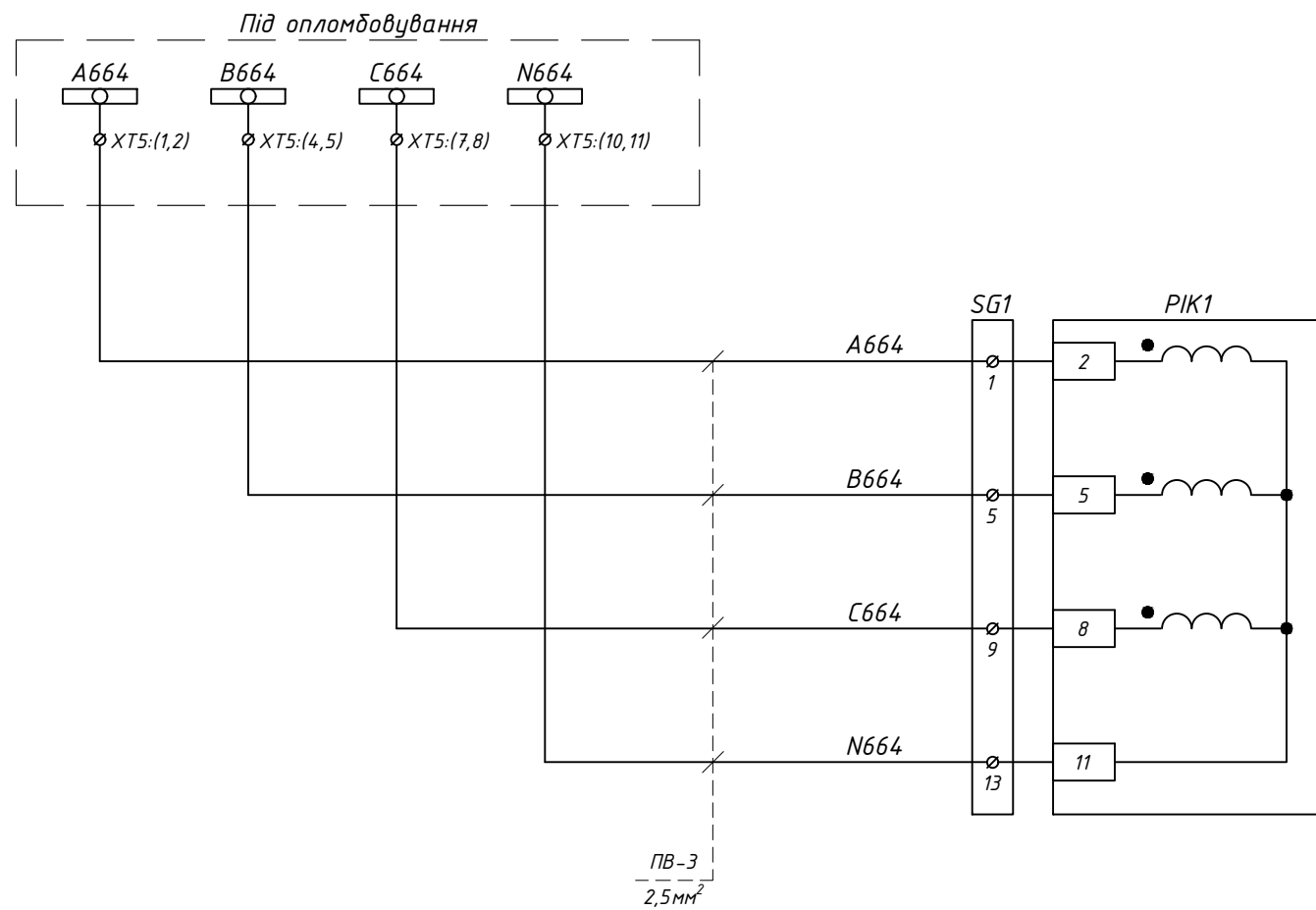
Струмові кола
вимірювання
0.5

№ ор.	Підпис і дата	Зам. інв. №

Зм.	Кільк.	Арк.	№ док.	Підпис	Дата

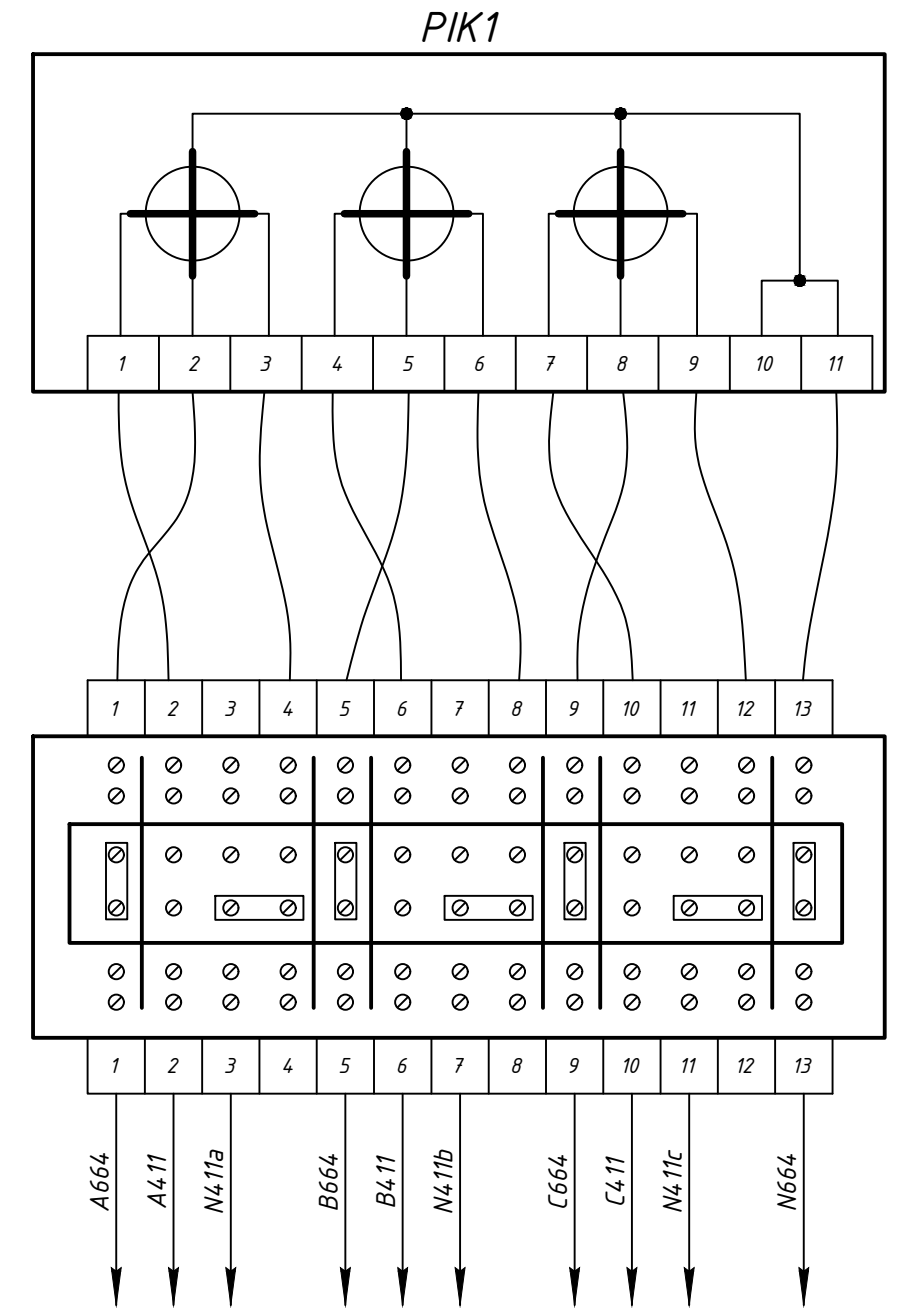
Э-2024-357-10

Арк.
2



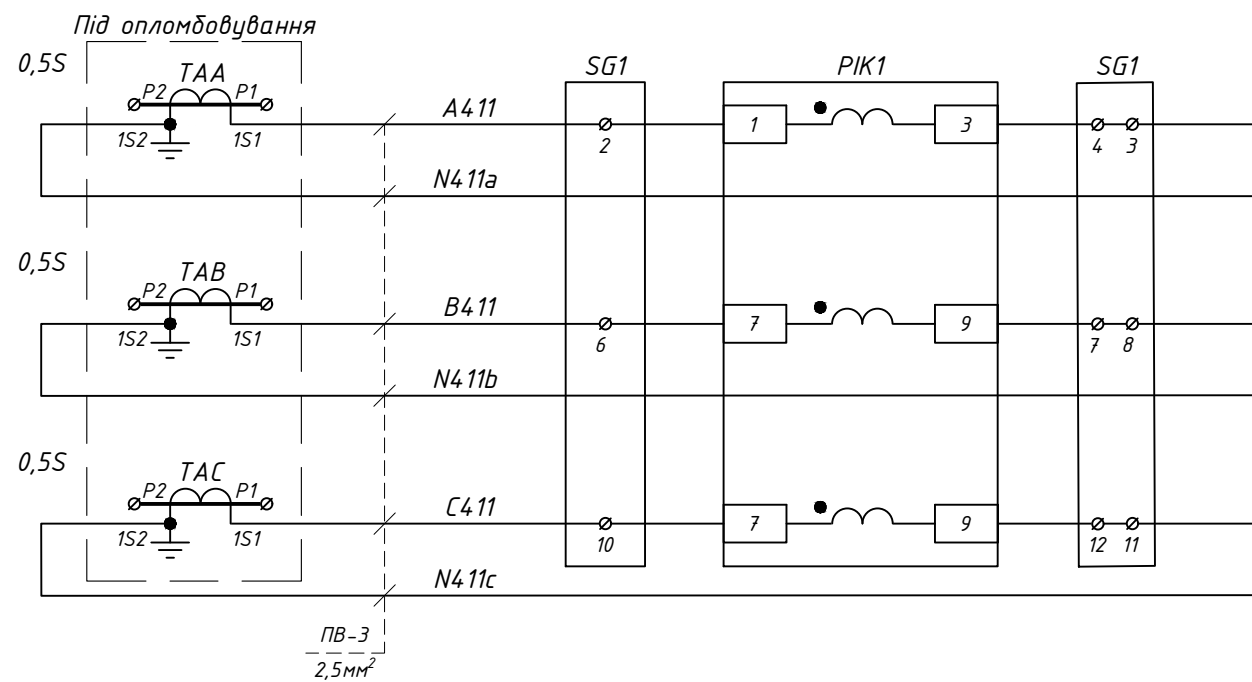
Кола напруги
комерційного
обліку

Схема підключення лічильника



SG1

Кола струму
комерційного
обліку



Зам. інв. №

Підпис і дата

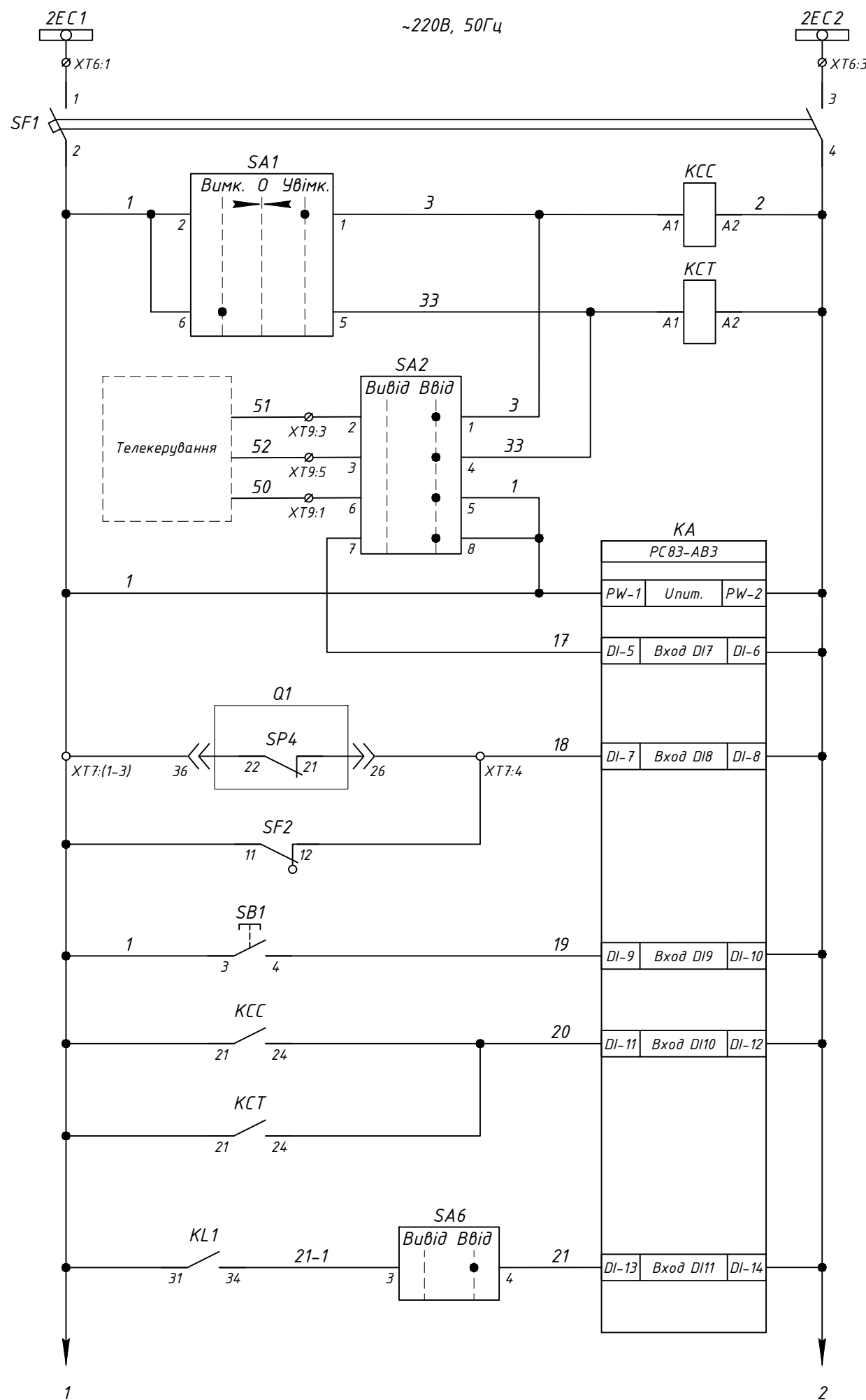
Інв. № ор.

Зм.	Кільк.	Арк.	№ док	Підпис	Дата

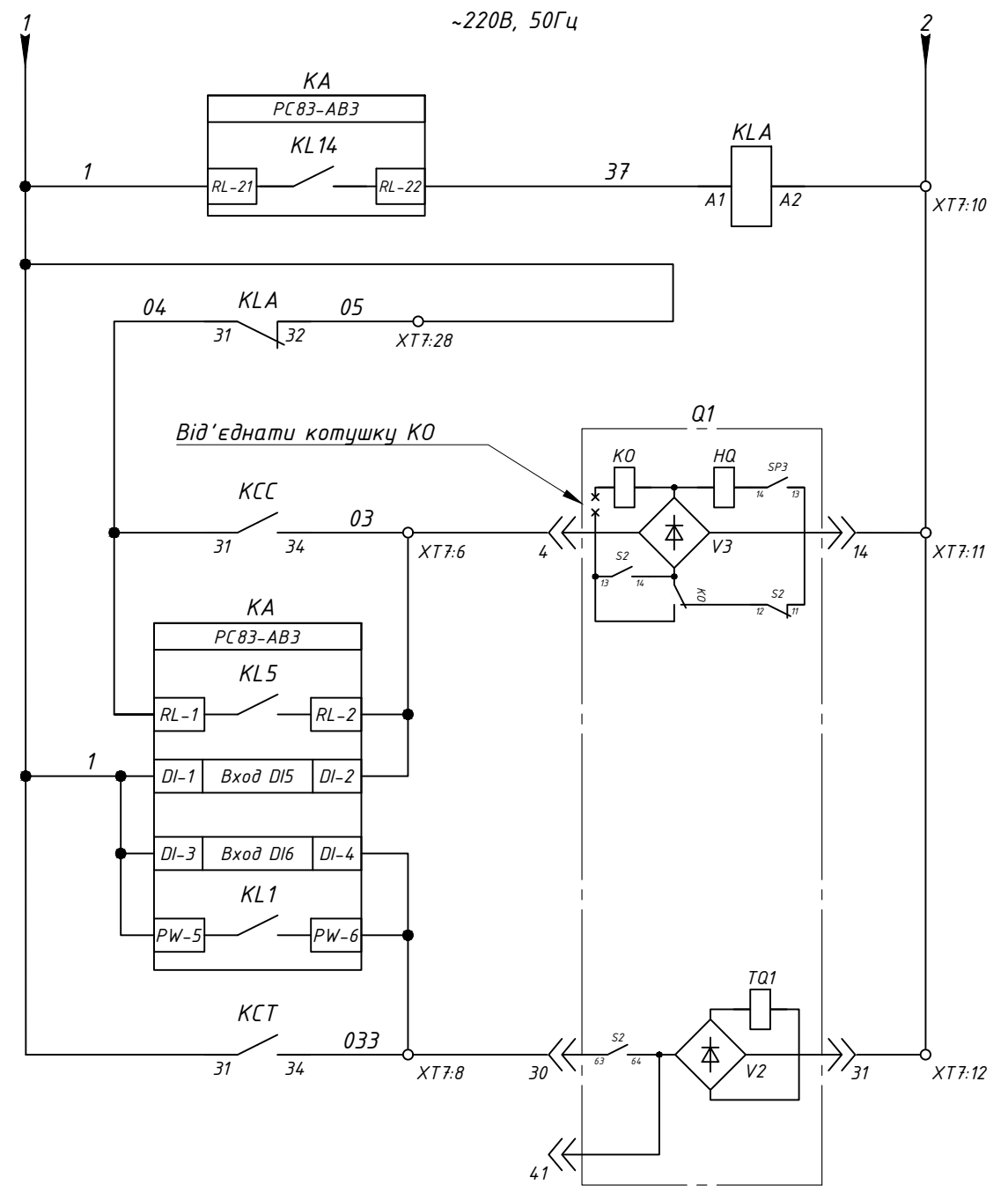
З-2024-357-10

Арк.

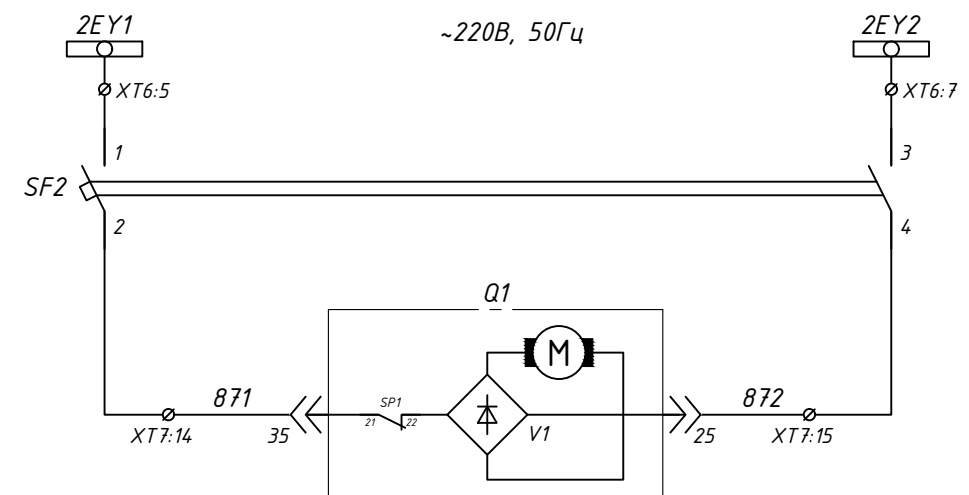
3



- Шинки керування ~220В, 50Гц
- Автомат захисту
- Команда на увімкнення
- Команда на вимкнення
- Резерв під Телемеханіку
- Живлення пристрою захисту
- Блокування ТУ (інверсний)
- Контроль заводки пружини
- Квитування
- Реєстрація управління
- Вимкнення від АЧР



- Розмноження аварійного сигналу
- Блокування увімкнення вимикача
- Коло увімкнення вимикача
- Контроль ланцюгів увімкнення та вимкнення вимикача
- Коло вимкнення вимикача



- Шинки зведення пружини ~220В, 50Гц
- Живлення приводу зведення пружини

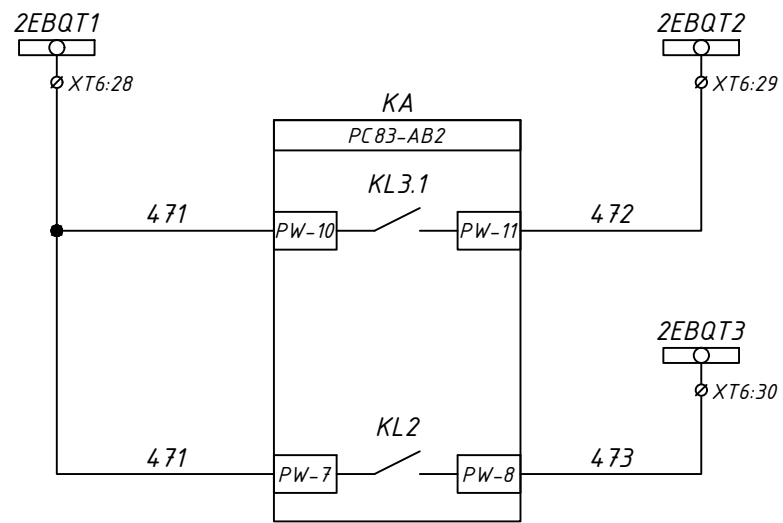
Зам. інв. №

Підпис і дата

Інв. № ор.

Зм.	Кільк.	Арк.	№ док	Підпис	Дата

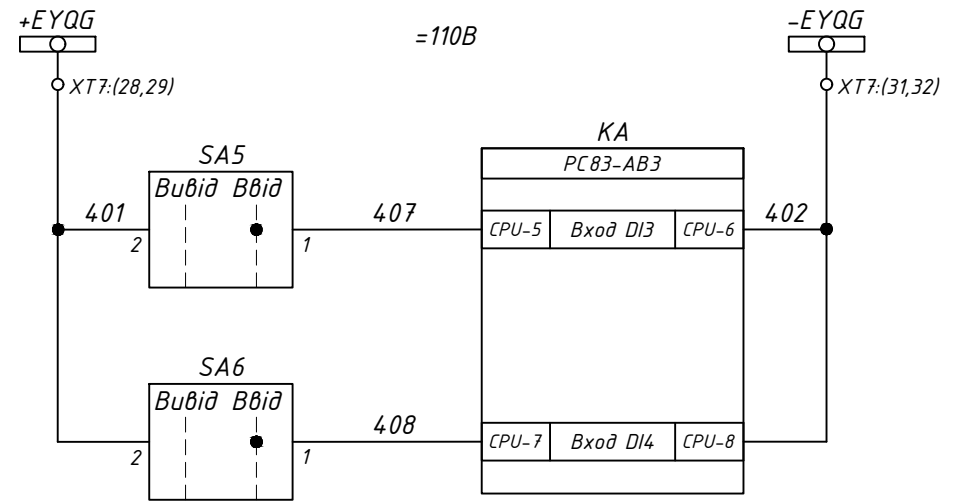
З-2024-357-10



Шинки
ЛЗШ/УРОВ
Вводу №2
=110В

Сигнал
ЛЗШ

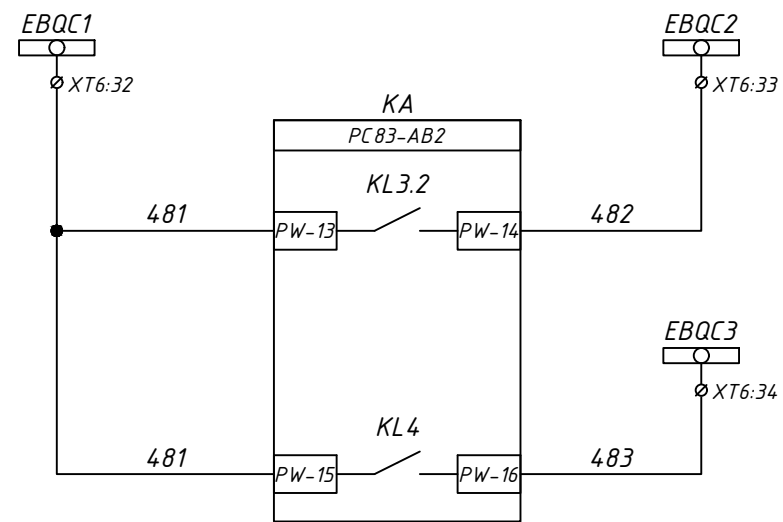
Сигнал
УРОВ



Шинки
внутрішнього
джерела РС83
=110В

Вивід АПВ
(інверсний)

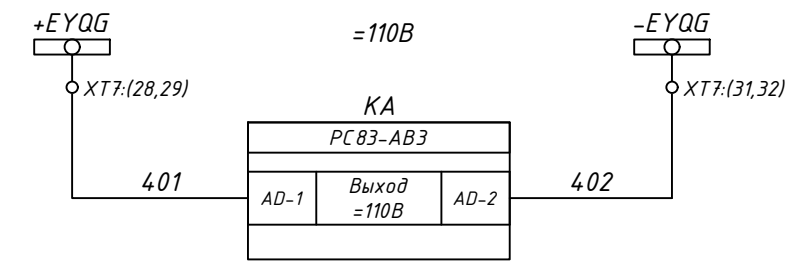
Вивід АЧР/ЧАПВ
(інверсний)



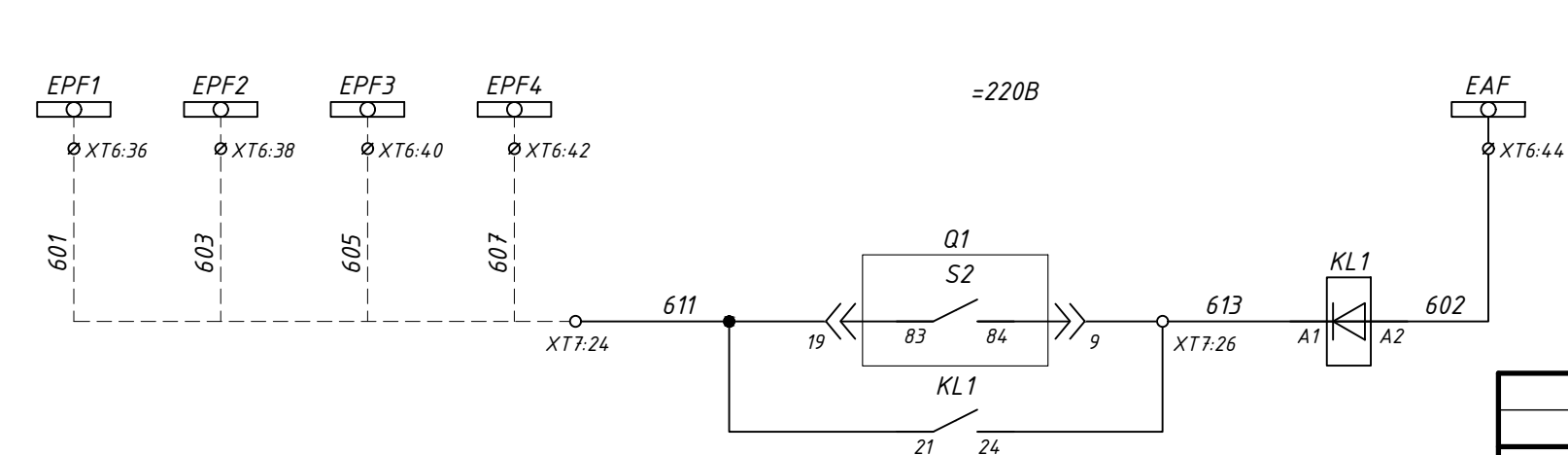
Шинки
ЛЗШ/УРОВ
Секційного
вимикача
=110В

Сигнал
ЛЗШ

Сигнал
УРОВ



Формування
безперервного
живлення
=110В



Кола АЧР

Зам. інв. №

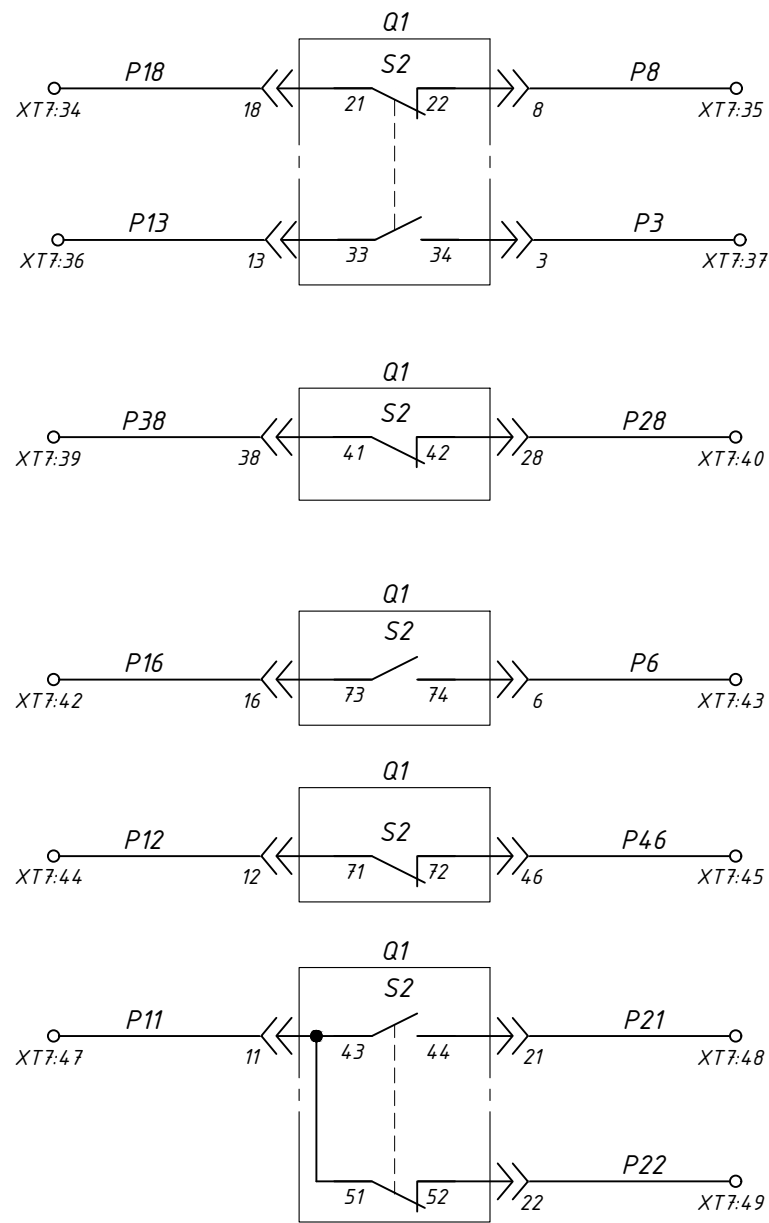
Підпис і дата

Інв. № ор.

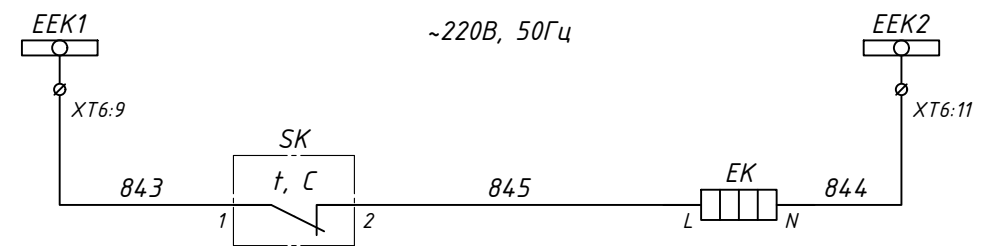
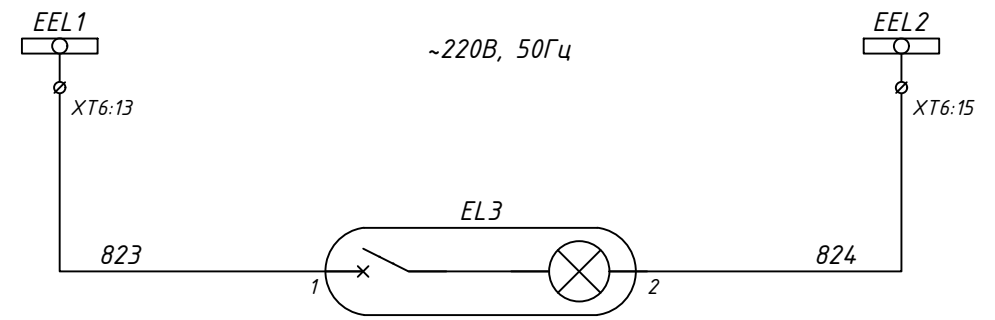
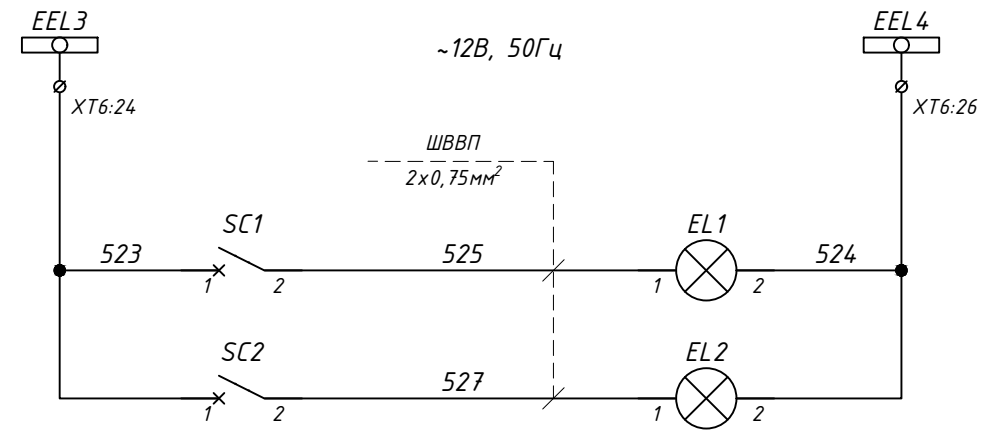
Зм.	Кільк.	Арк.	№ док	Підпис	Дата

З-2024-357-10

Арк.
5



Резервні контакти вимикача



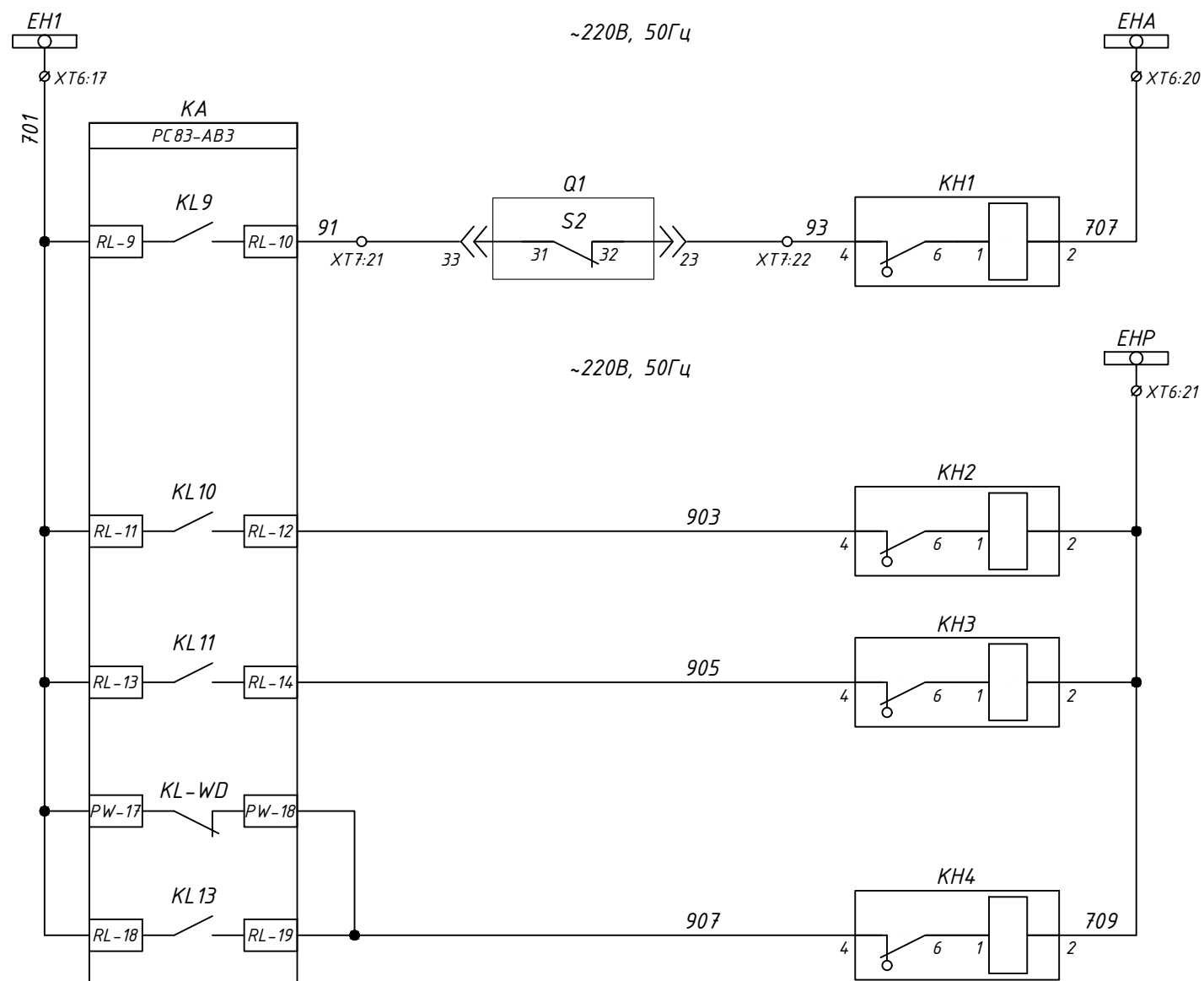
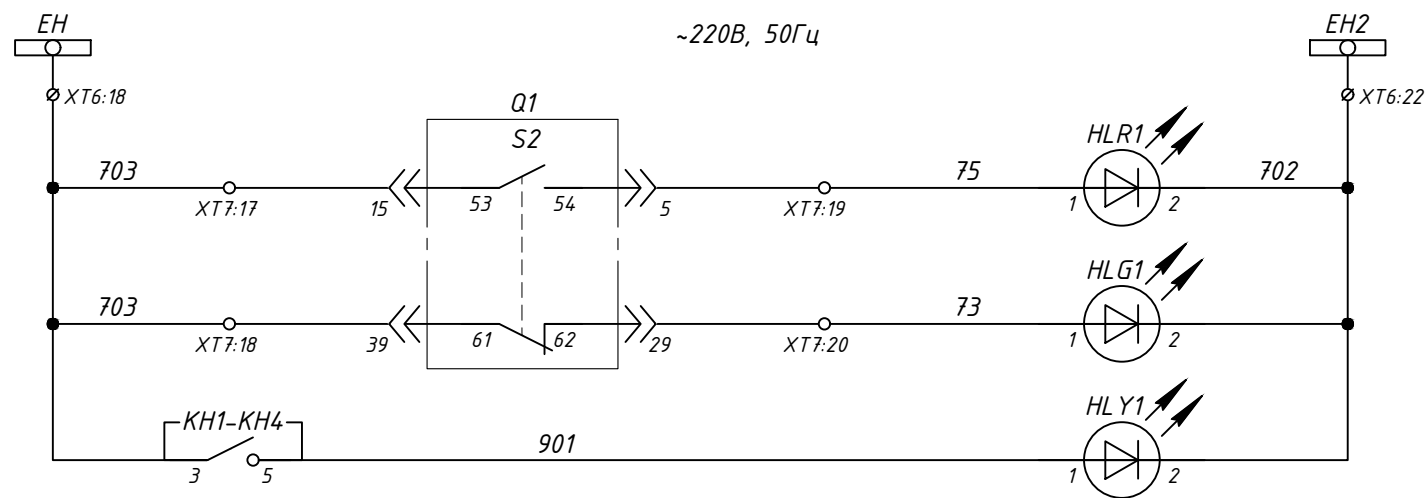
- Шинки освітлення
~12В, 50Гц
- Освітлення ШР
- Освітлення ЛР
- Шинки освітлення
~220В, 50Гц
- Освітлення релейного відсіку
- Шинки обігріву
~220В, 50Гц
- Обігрів релейного відсіку

Інв. № ор. Підпис і дата. Зам. інв. №

Зм.	Кільк.	Арк.	№ док	Підпис	Дата

Э-2024-357-10

Арк.
6



Шинки сигналізації ~220В, 50Гц
Положення вимикача "Увімкнено"
Положення вимикача "Вимкнено"
Сигнал "Вказівник не піднятий"
Шинки аварійної сигналізації ~220В, 50Гц
Аварійне вимкнення
Шинки попереджувальної сигналізації ~220В, 50Гц
Робота захистів РС83
Робота ЗНЗ
Несправність РС83
Несправність ланцюгів управління вимикачем

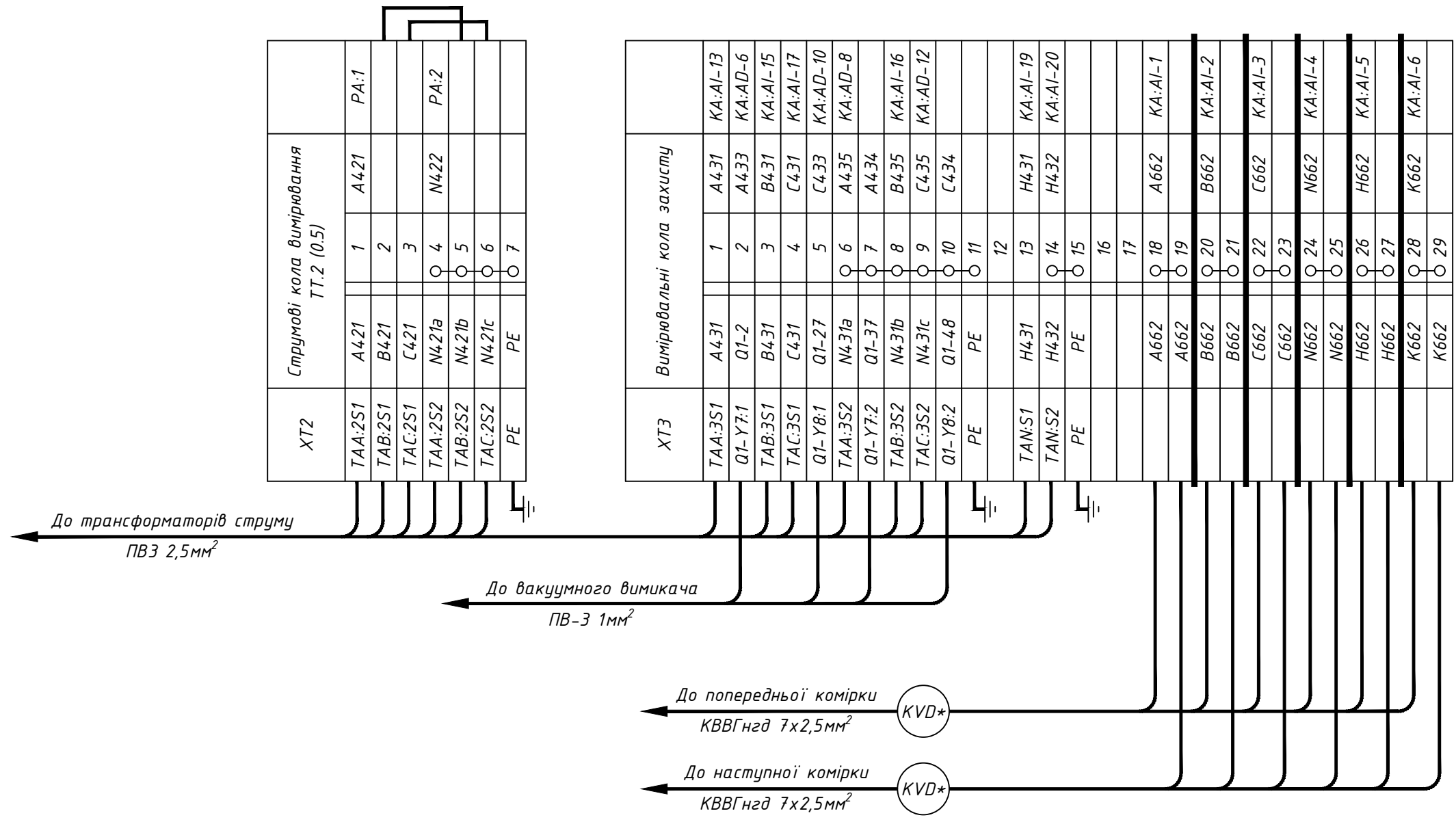
Зам. інв. №
Підпис і дата
Інв. № ор.

Зм.	Кільк.	Арк.	№ док	Підпис	Дата
-----	--------	------	-------	--------	------

Э-2024-357-10

Арк.
7

Інв. № ор.	Підпис і дата	Зам. інв. №



XT2	Струмове коло вимірювання ТТ.2 (0.5)						
TAA:2S1	A421	1	A421	PA:1			
TAB:2S1	B421	2					
TAC:2S1	C421	3					
TAA:2S2	N421a	4	N422	PA:2			
TAB:2S2	N421b	5					
TAC:2S2	N421c	6					
PE	PE	7					

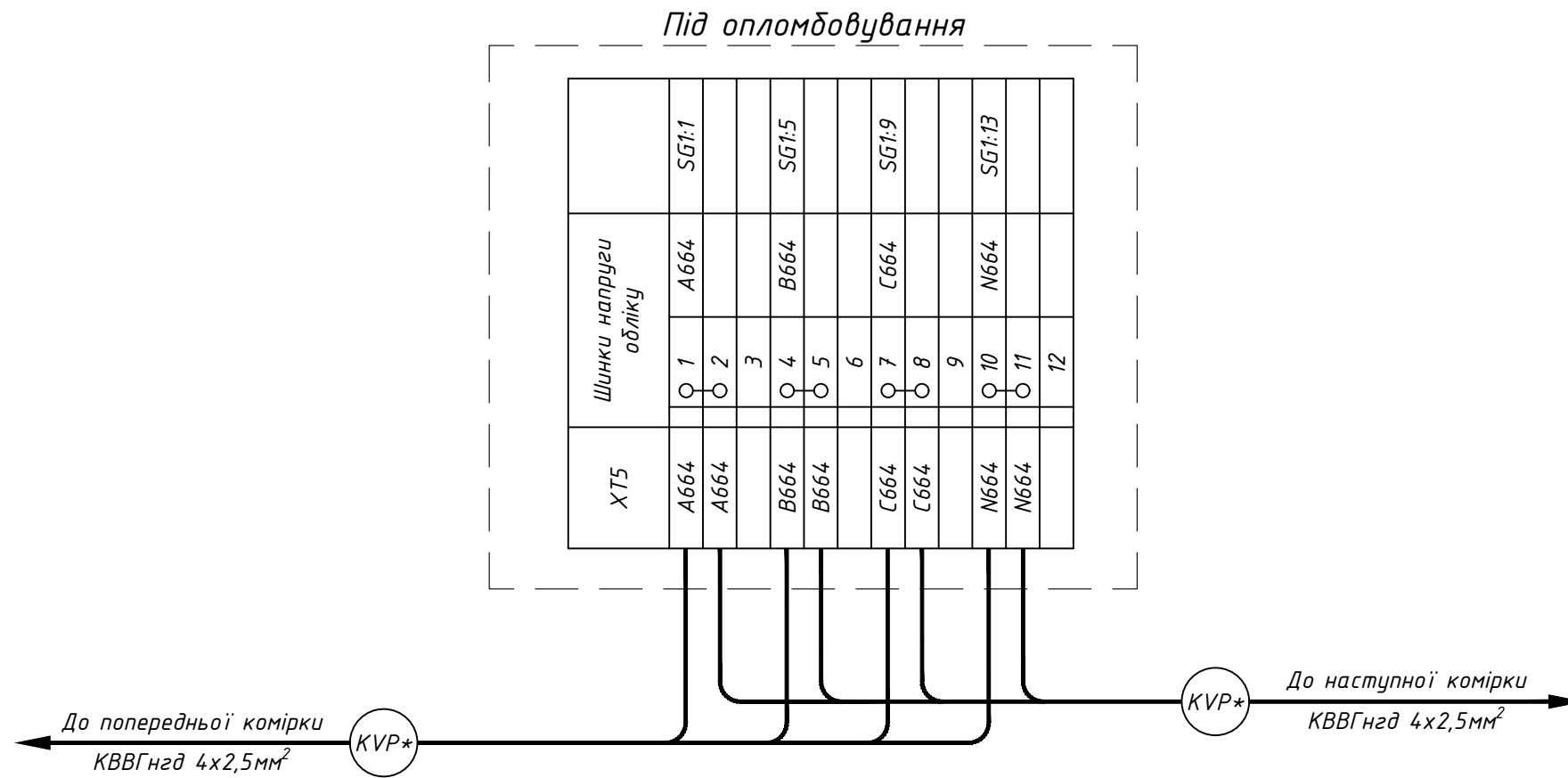
XT3	Вимірювальні кола захисту										
TAA:3S1	A431	1	A431	KA:AI-13							
Q1-Y7:1	Q1-2	2	A433	KA:AD-6							
TAB:3S1	B431	3	B431	KA:AI-15							
TAC:3S1	C431	4	C431	KA:AI-17							
Q1-Y8:1	Q1-27	5	C433	KA:AD-10							
TAA:3S2	N431a	6	A435	KA:AD-8							
Q1-Y7:2	Q1-37	7	A434								
TAB:3S2	N431b	8	B435	KA:AI-16							
TAC:3S2	N431c	9	C435	KA:AD-12							
Q1-Y8:2	Q1-48	10	C434								
PE	PE	11									
		12									
TAN:S1	H431	13	H431	KA:AI-19							
TAN:S2	H432	14	H432	KA:AI-20							
PE	PE	15									
		16									
		17									
	A662	18	A662	KA:AI-1							
	A662	19	A662								
	B662	20	B662	KA:AI-2							
	B662	21	B662								
	C662	22	C662	KA:AI-3							
	C662	23	C662								
	N662	24	N662	KA:AI-4							
	N662	25	N662								
	H662	26	H662	KA:AI-5							
	H662	27	H662								
	K662	28	K662	KA:AI-6							
	K662	29	K662								

Примітки:
 - Перемички потрібно встановлювати зі сторони заземлення
 - Заземлення під'єднується зі сторони кінців трансформаторів струму

Зм.	Кільк.	Арк.	№ док	Підпис	Дата

З-2024-357-10

Інв. № ор.	Підпис і дата	Зам. інв. №



Зм.	Кільк.	Арк.	№ док	Підпис	Дата

Э-2024-357-10

Арк.

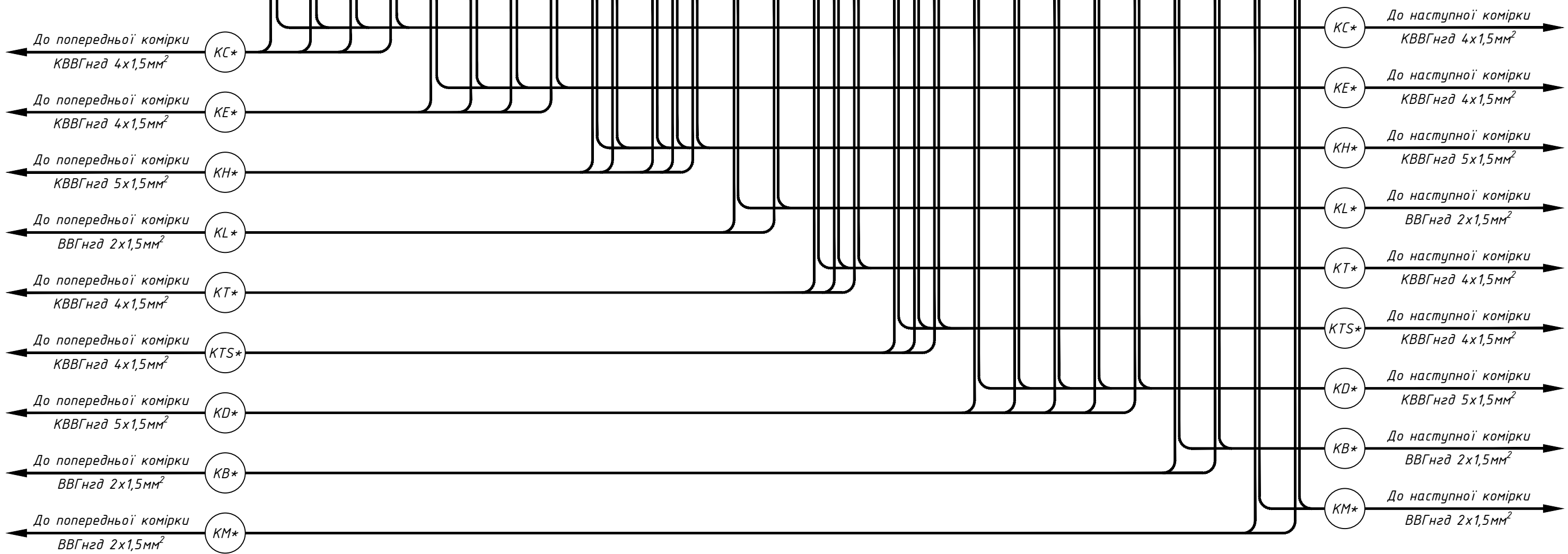
9

Інв. № ор.

Підпис і дата

Зам. інв. №

XT6	Шинки	
2EC1	1 2EC1	SF1:1
	2	
2EC2	3 2EC2	SF1:3
	4	
2EY1	5 2EY1	SF2:1
	6	
2EY2	7 2EY2	SF2:3
	8	
EEK1	9 843	T1:1
	10	
EEK2	11 844	EK:N
	12	
EEL1	13 823	EL3:1
	14	
EEL2	15 824	EL3:2
	16	
EH1	17 701	KA:PW-10
EH	18 703	KH1:3
	19	
EHA	20 707	KH1:2
EHP	21 709	KH2:2
EH2	22 702	HL Y:2
	23	
EEL3	24 523	SC1:1
	25	
EEL4	26 524	EL2:2
	27	
2EBQT1	28 471	KA:PW-10
2EBQT2	29 472	KA:PW-11
2EBQT3	30 473	KA:PW-8
	31	
EBQC1	32 481	KA:PW-13
EBQC2	33 482	KA:PW-14
EBQC3	34 483	KA:PW-16
	35	
EPF1	36 601	
	37	
EPF2	38 603	
	39	
EPF3	40 605	
	41	
EPF4	42 607	
	43	
EAF	44 602	KL1:A2
	45	
+EB	46	
	47	
-EB	48	
	49	
EC3	50	
	51	
EC4	52	
	53	



Зм.	Кільк.	Арк.	№ док	Підпис	Дата

З-2024-357-10

Інв. № ор.	Підпис і дата	Зам. інв. №
------------	---------------	-------------

ХТ9	Зовнішні зв'язки (Телемеханіка резерв)		
	1	50	SA2:6
	2		
	3	51	SA2:2
	4		
	5	52	SA2:3
	6		
	7		
	8		
	9		
	10		
	11		
	12		
	13		
	14		
15			

ХТ7	Внутрішні зв'язки				
	Q1-SP4:22	Q1-36	Q 1	1	SF1:2
			Q 2	1	
			Q 3	1	
	Q1-SP4:21	Q1-26	4	18	KA:DI-7
			5		
	Q1-A5	Q1-4	6	03	KCC:34
			7		
	Q1-S2:63	Q1-30	8	033	KCT:34
			9		
	Q1-A6	Q1-14	Q 10	2	SF1:4
	Q1-A3	Q1-31	Q 11	2	KA:PW-2
			Q 12	2	
			13		
	Q1-SP1:21	Q1-35	14	871	SF2:2
	Q1-A2	Q1-25	15	872	SF2:4
			16		
	Q1-S2:53	Q1-15	Q 17	703	KH1:3
	Q1-S2:61	Q1-39	Q 18	703	
	Q1-S2:54	Q1-5	19	75	HLR:1
	Q1-S2:62	Q1-29	20	73	HLG:1
	Q1-S2:31	Q1-33	21	91	KA:RL-10
	Q1-S2:32	Q1-23	22	93	KH1:4
			23		
	Q1-S2:83	Q1-19	24	611	EPF(1-4)
			25		
	Q1-S2:84	Q1-9	26	613	KL1:A1
			27		
	KA:AD-1	+EYQG	Q 28	401	SA5:2
		+EYQG	Q 29	401	SA6:2
		30			
KA:AD-2	-EYQG	Q 31	402	KA:CPU-6	
	-EYQG	Q 32	402	KA:CPU-8	
		33			
Q1-S2:21	Q1-18	34	P18		
Q1-S2:33	Q1-13	35	P13		
Q1-S2:22	Q1-8	36	P8		
Q1-S2:34	Q1-3	37	P3		
		38			
Q1-S2:41	Q1-38	39	P38		
Q1-S2:42	Q1-28	40	P28		
		41			
Q1-S2:73	Q1-16	42	P16		
Q1-S2:74	Q1-6	43	P6		
Q1-S2:71	Q1-12	44	P12		
Q1-S2:72	Q1-46	45	P46		
		46			
Q1-S2:43	Q1-11	47	P11		
Q1-S2:44	Q1-21	48	P21		
Q1-S2:52	Q1-22	49	P22		
		50			

До В.Вимикача
ПВ-3 1мм²

Зм.	Кільк.	Арк.	№ док	Підпис	Дата
-----	--------	------	-------	--------	------

З-2024-357-10

Позначення	Найменування	К-ть	Примітки
	<u>Високовольтний відсік:</u>		
Q1	Вакуумний вимикач ВВ/Н10S-1000А, 25кА, 150мм, стац. виконання	1	
QS1	Роз'єднувач високовольтний шинний РВЗ П-1-10/630-УХЛ2	1	
QS2	Роз'єднувач високовольтний лінійний РР/ЕL-РР-03-10-630-25У2	1	
ТАА, ТАВ, ТАС	Трансформатор струму ТОЛУ-10-2-0.5s/0.5/10Р/10Р 300/5	3	
ТАН	Трансформатор струму нульової послідовності ТЗЛУ-125-1	1	
ЕL1, ЕL2	Лампа LED 12VAC E27	2	
SC1, SC2	Вимикач накладний зовнішній 1клав.	2	
	<u>Релейний відсік (двері):</u>		
РА	Амперметр ЗА 0302 300/5 кл.т.2,5	1	
РІК1	Лічильник НІК 230В 0,5S АРТТ.1620.МС.24	1	
SG1	Комутаційна колодка КП5 (25) А	1	
КА	Пристрій захисту РС83-АВ3-521211082510	1	
SA1	Перемикач кулачковий 4G10-202-U-R014	1	
SA2, SA5-SA6	Перемикач кулачковий 4G10-92-U-R014	3	
SB1	Кнопка моноблочна заглиблена ECF-11-C (1NO+1NC, чорна)	1	
HLG	Лампа AD-22DS, 220В/50Гц, зелена	1	
HLR	Лампа AD-22DS, 220В/50Гц, червона	1	
HLY	Лампа AD-22DS, 220В/50Гц, жовта	1	
КН1 - КН4	Реле вказівне РЗУ11-21-5-40У3, 0,16А, 50 Гц	4	
SF1	Автоматичний вимикач YCB9-80М 2Р 6КА тип С 4А, СNС	1	
SF2	Автоматичний вимикач YCB9-80М 2Р 6КА тип С 2А, СNС	1	
-	Додатковий контакт для YCB9-80М/DM OFF	1	
KL1	Реле проміжне DRM570220, 220V DC, 4CO	1	
-	Фільтр RIM 2 110/230VDC	1	
КСС, КСТ	Реле проміжне DRM570730, ~220В, 50Гц	2	
КЛА	Реле проміжне DRM570730, ~220В, 50Гц	1	
-	Кліпса DRM/DRL CLIP M	4	
-	Колодка SCM 4CO ECO	4	
EL3	Світильник лінійний св/діод. ELM LINEAR-9 4000 з вим.	1	
SK	Термостат FKO011 10А-250VAC-NC	1	
EK	Нагрівач для шаф NTL 156-150, АС/DC 120-240В, 150Вт	1	
ХТ7	Прохідна клема UK 5 N	50	

Позначення	Найменування	К-ть	Примітки
-	Гвинтова перемичка FBI 10-6	2	
-	Кінцева кришка D-UK 4/10	1	
	<u>Релейний відсік (ліва стійка):</u>		
ХТ2	Вимірювальна клема URTK/S	15	
-	Роздільна пластина TS-RTK	1	
-	Кінцева кришка D-URTK	1	
-	Гвинтова перемичка FB 10- RTK/S	1	
ХТ3	Вимірювальна клема URTK/S	30	
-	Роздільна пластина TS-RTK	5	
-	Кінцева кришка D-URTK	1	
-	Гвинтова перемичка FB 10- RTK/S	2	
ХТ5	Вимірювальна клема URTK/S	12	
-	Кінцева кришка D-URTK	1	
-	Гвинтова перемичка FB 10- RTK/S	1	
-	Тримач кришки AP 3-TNS 35	2	
-	Захисний профіль AP 3 METER	1	
ХТ9	Прохідна клема UK 5 N	15	
-	Кінцева кришка D-UK 4/10	1	
	<u>Релейний відсік (права стійка):</u>		
ХТ6	Клема з розмикачем UT 4-QUATTRO-MT	53	
-	Кінцева кришка D-UT 2,5/4-QUATTRO	1	

Зам. інв. №

Підпис і дата

Інв. № ор.

Зм.	Кільк.	Арк.	№ док	Підпис	Дата

З-2024-357-10

Арк.

12