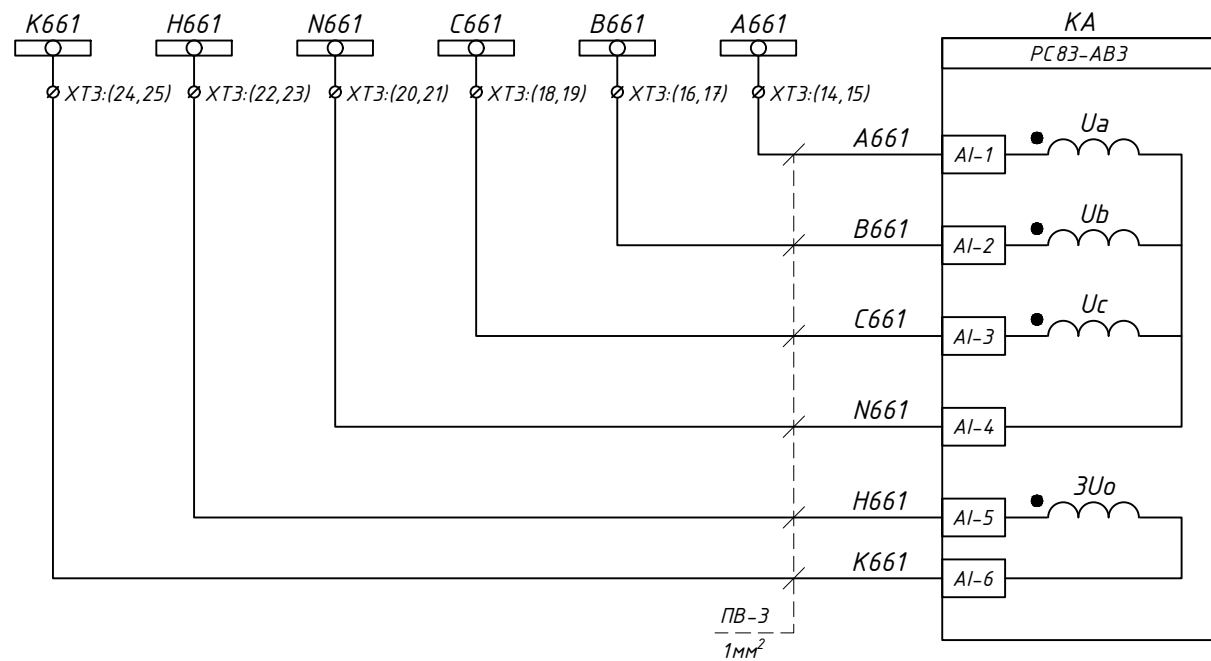
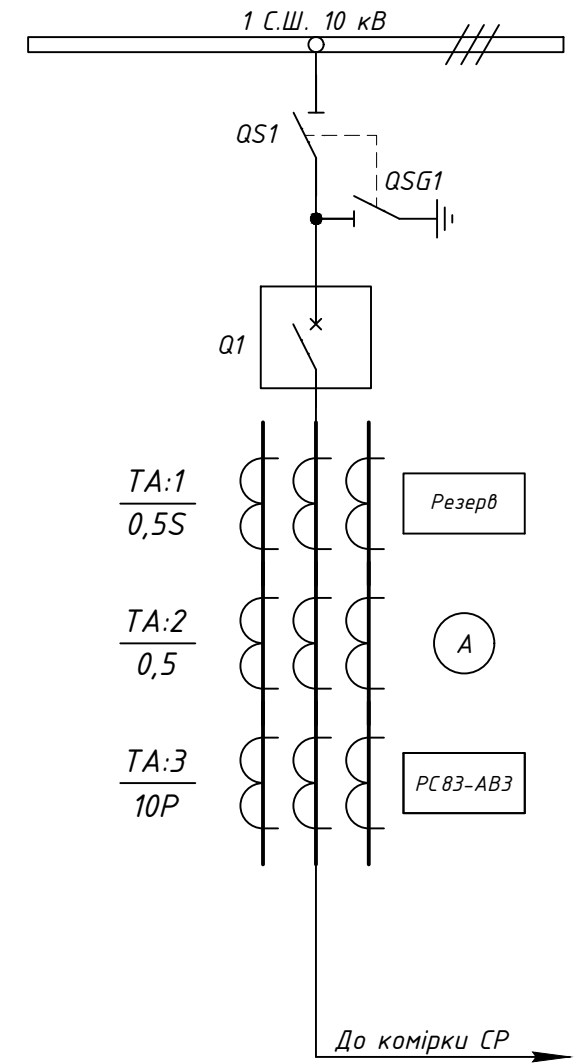


Струмові кола захисту

Пояснююча однолінійна схема



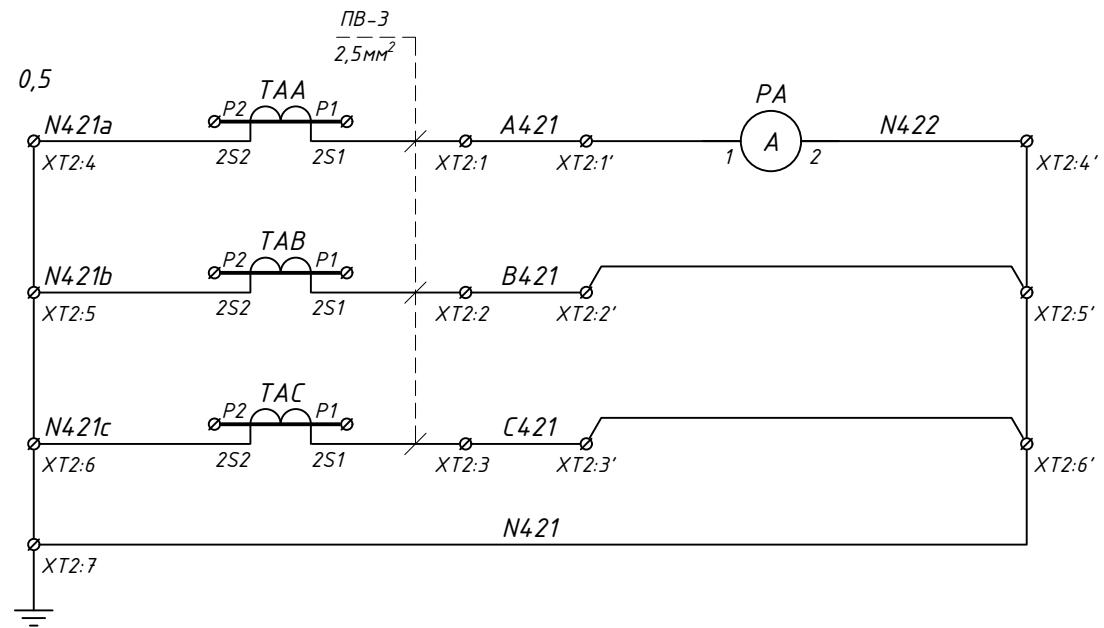
Шинки напруги захисту ~100В, 50Гц

Контроль напруги

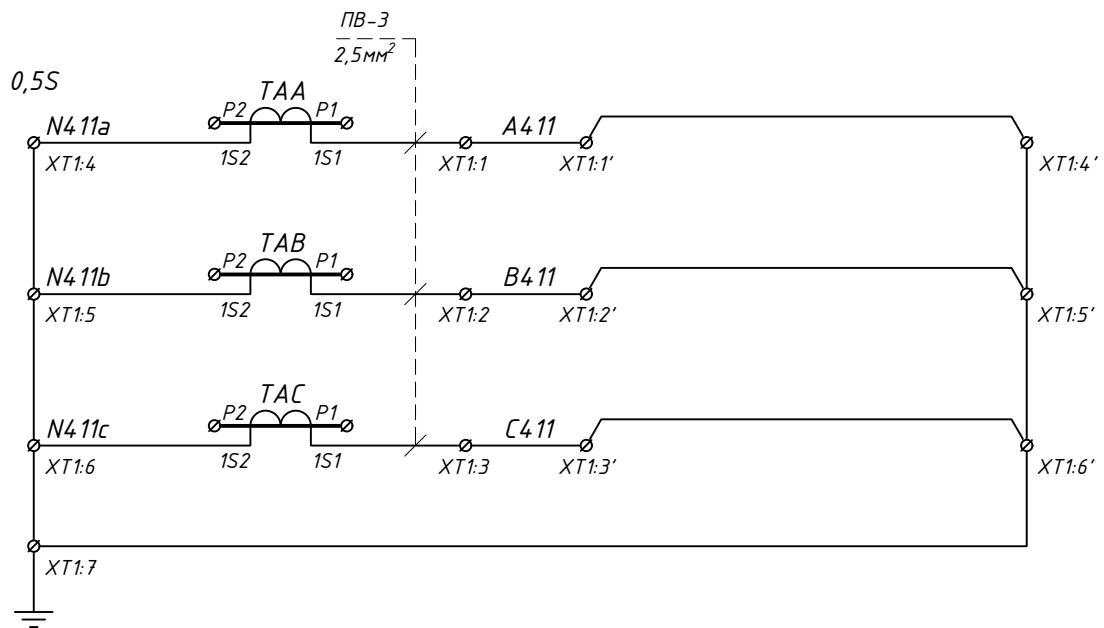
Примітки:
1) XT1:6 та XT1:6' - нижній та верхній контакти однієї клема.

						Э-2024-357-03			
						<small>КРУН 10 кВ зовнішньої установки</small>			
Зм.	Кільк.	Арк.	№ док	Підпис	Дата	РП-10кВ, 1 С.Ш "Секційний вимикач" Комірка №1	Стадія	Аркуш	Аркушів
Розробив							Р	1	14
Перевірив	Ледок В.М.					Схема електрична принципова	ТОВ "ЛК Енергія"		

Погоджено:	
Зам. інв. №	
Підпис і дата	
Інв. № ор.	



Струмові кола вимірювання 0.5



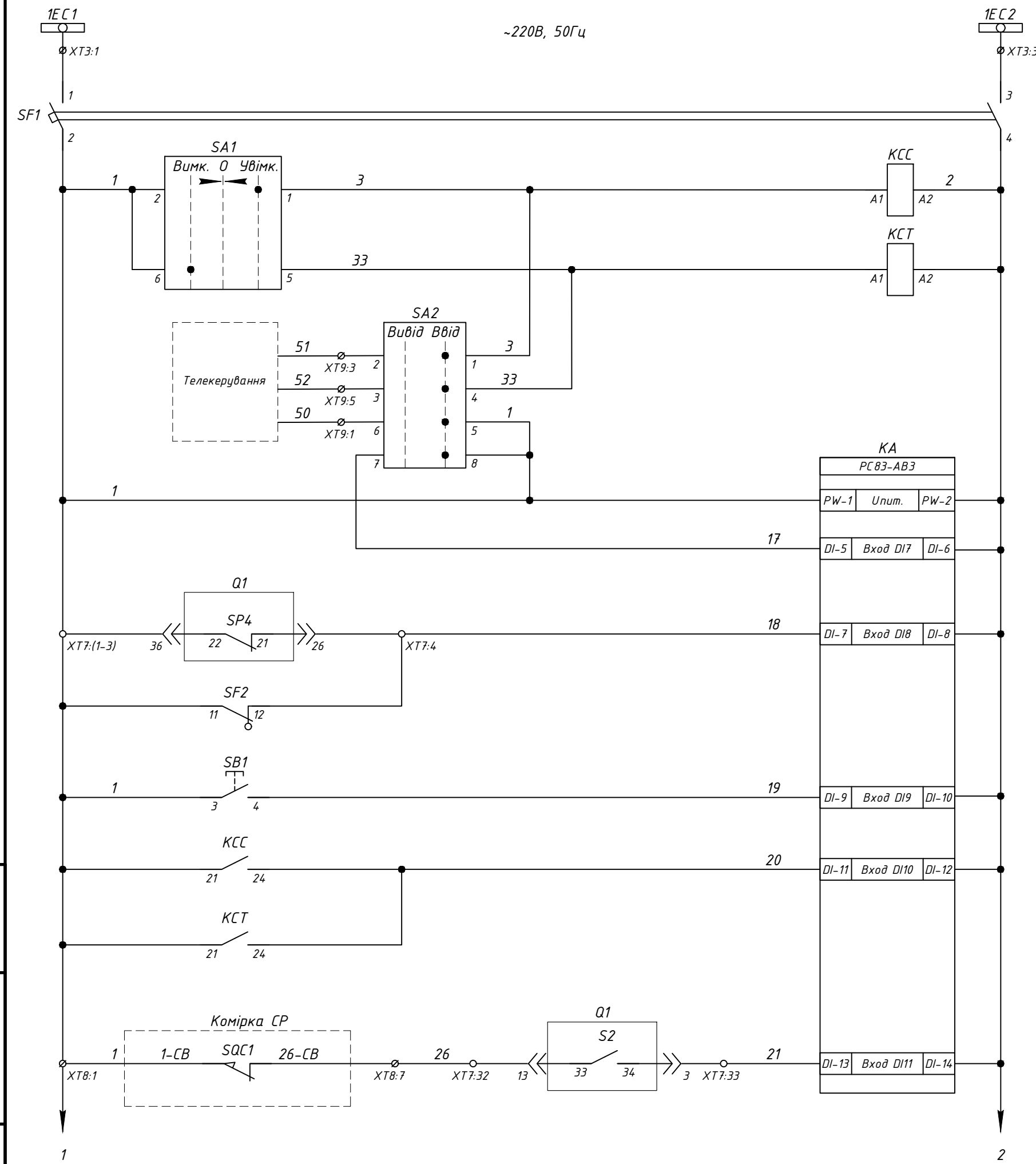
Струмові кола вимірювання 0.5S

Зам. інв. №
Підпис і дата
Інв. № ор.

Зм.	Кільк.	Арк.	№ док	Підпис	Дата

Э-2024-357-03

Арк.
2

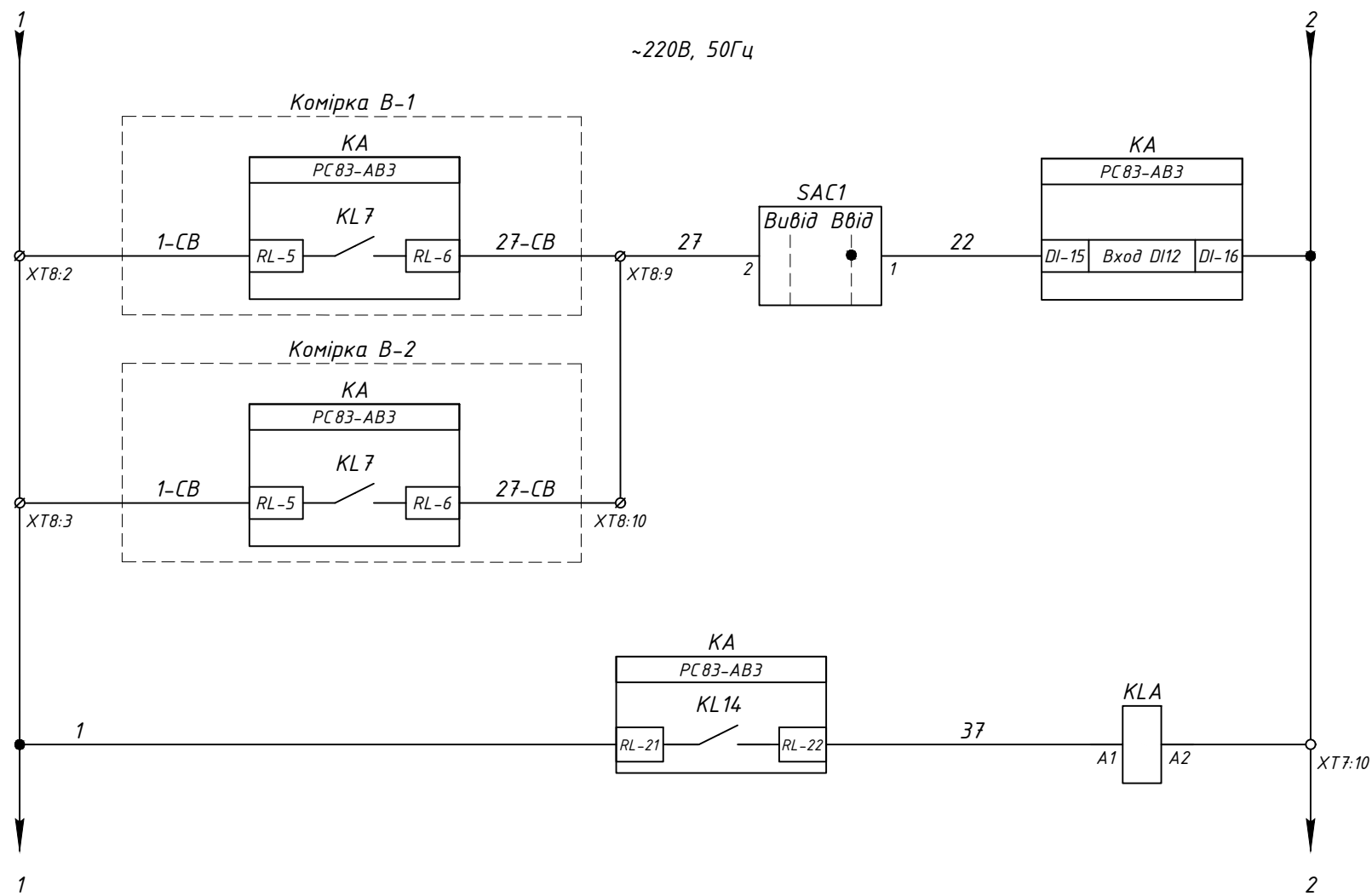


Шинки керування ~220В, 50Гц
Автомат захисту
Команда на увімкнення
Команда на вимкнення
Резерв під Телемеханіку
Живлення пристрою захисту
Блокування ТУ (інверсний)
Контроль заводки пружини
Квитування
Блокування АВР/ВНР
Вимкнення СВ (Захист СВ від комутації під напругою)

Зам. інв. №
Підпис і дата
Інв. № ор.

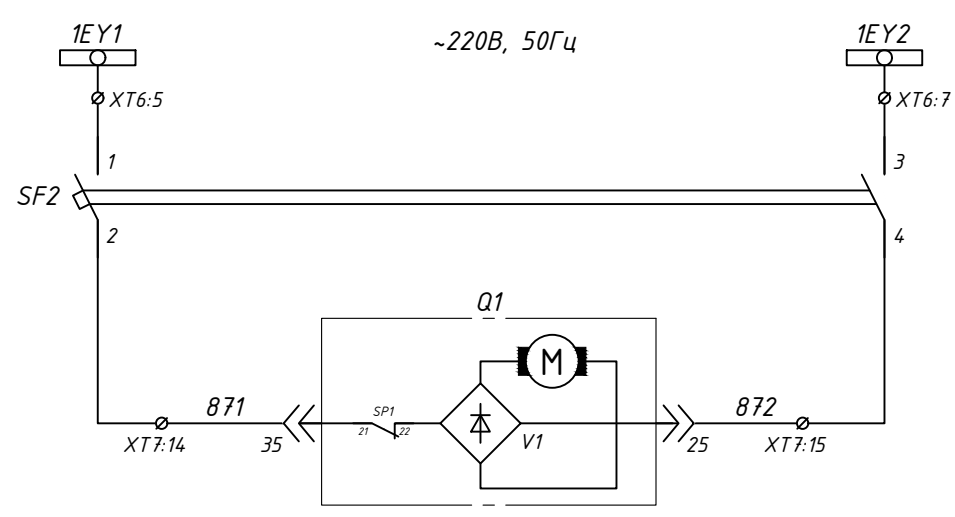
Зм.	Кільк.	Арк.	№ док	Підпис	Дата

Э-2024-357-03



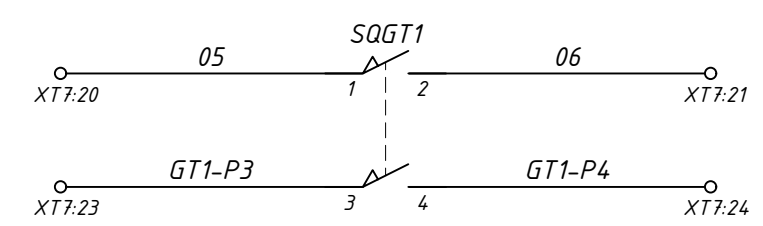
Увімкнення СВ
(робота АВР)

Розмноження аварійного сигналу



Шинки зведення пружини
~220В, 50Гц

Живлення приводу зведення пружини



Дозвіл на увімкнення вимикача при відключеному QSG1

Резерв

Заземлюючий ніж QSG1		Положення "Розземлено"	Проміжне положення	Положення "Заземлено"
SQGT1				

Примітка:
SQGT1 - кінцевий вимикач заземлюючого ножа (QSG1), що повинен спрацювати у відкритому положенні (Тгір) заземлюючого ножа

• - положення при якому здійснюється механічна дія на чутливий елемент

Зам. інв. №

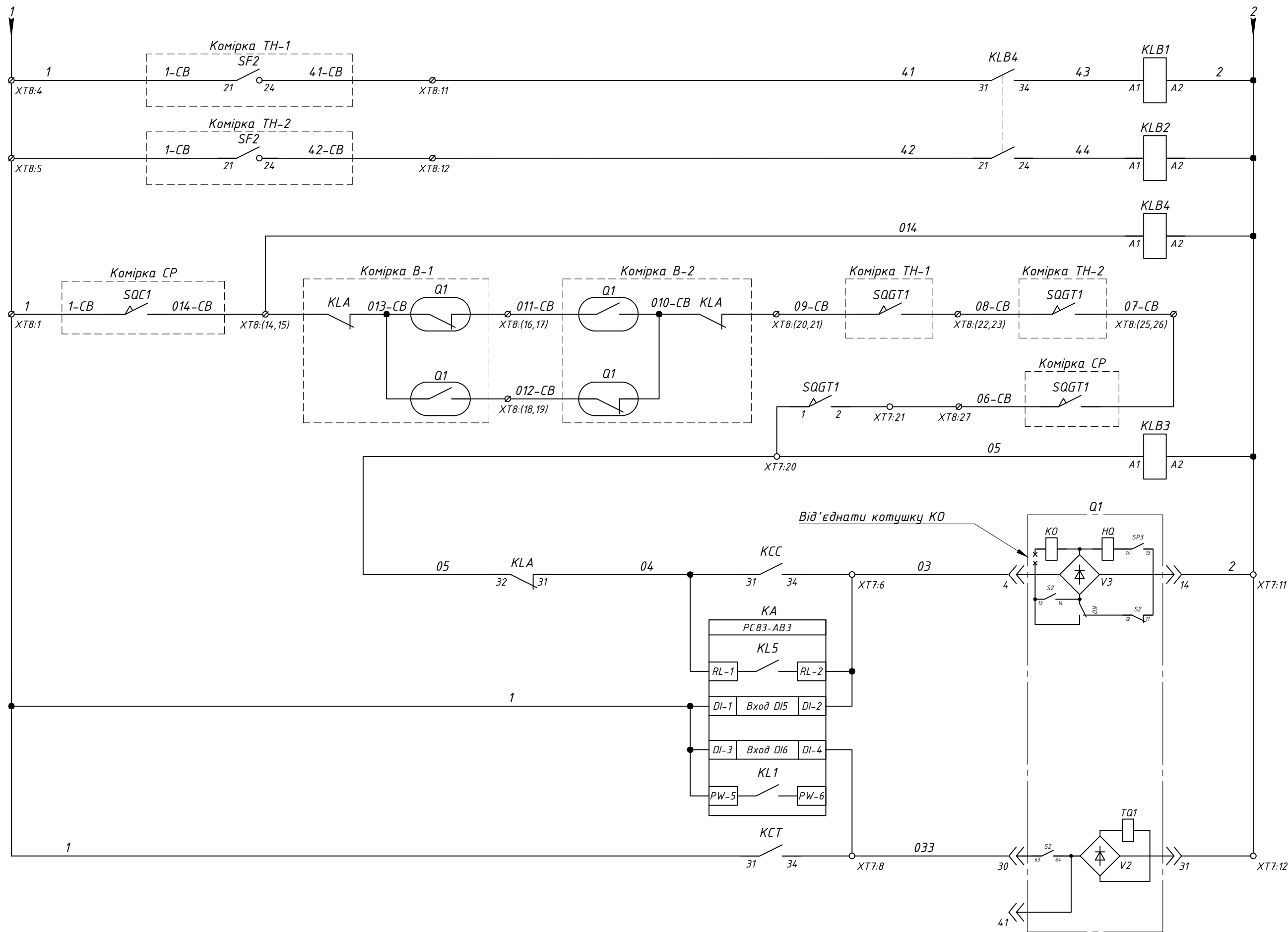
Підпис і дата

Інв. № ор.

Зм.	Кільк.	Арк.	№ док	Підпис	Дата
-----	--------	------	-------	--------	------

Э-2024-357-03

Арк.
4



Реле блокування
АВР на Вводі-1

Реле блокування
АВР на Вводі-2

Блокування
увімкнення
вимикача

Коло увімкнення
вимикача

Контроль
ланцюгів
увімкнення та
вимкнення
вимикача

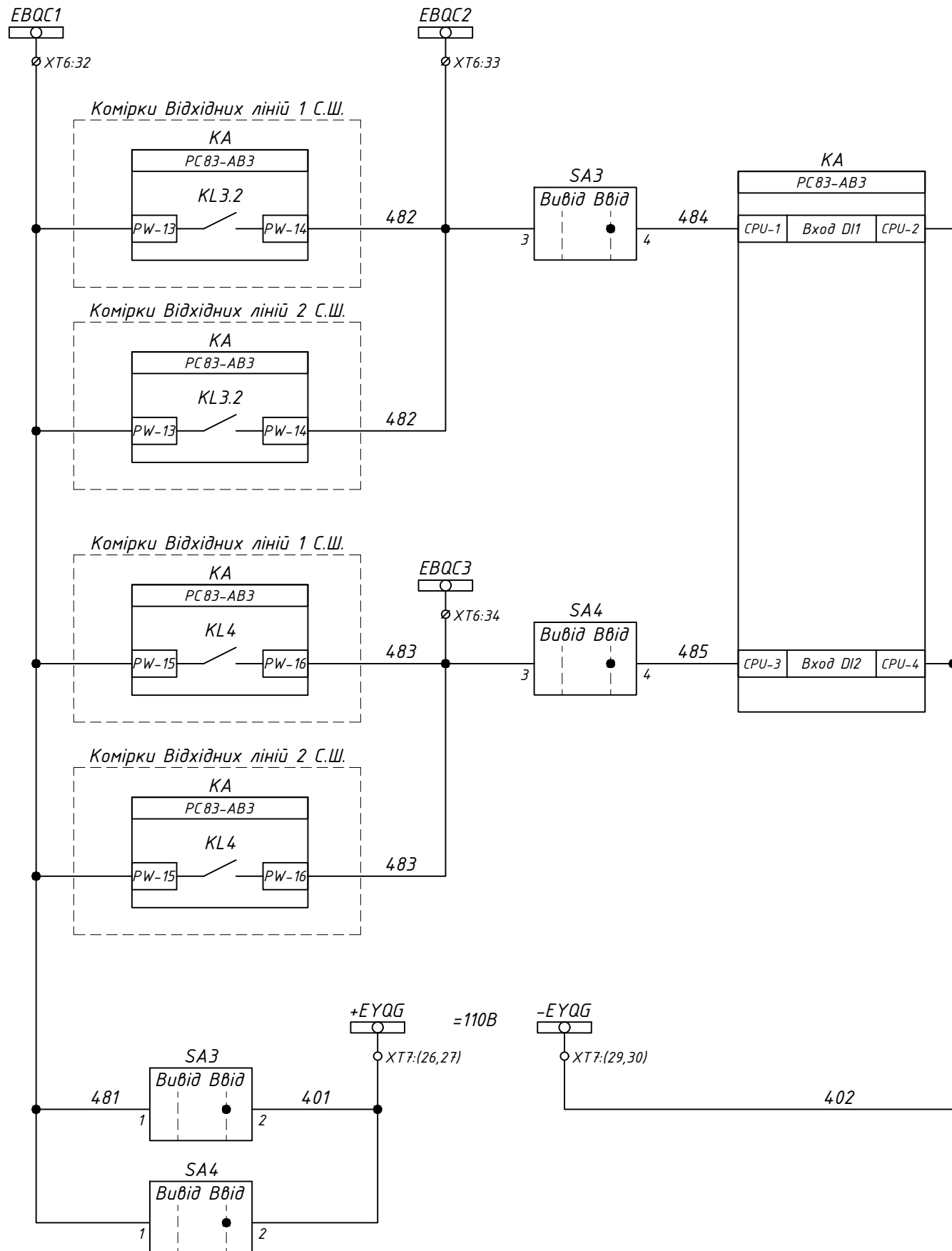
Коло вимкнення
вимикача

Зам. інв. №
Підпис і дата
Інв. № ор.

Зм.	Кільк.	Арк.	№ док	Підпис	Дата

З-2024-357-03

Арк.
5

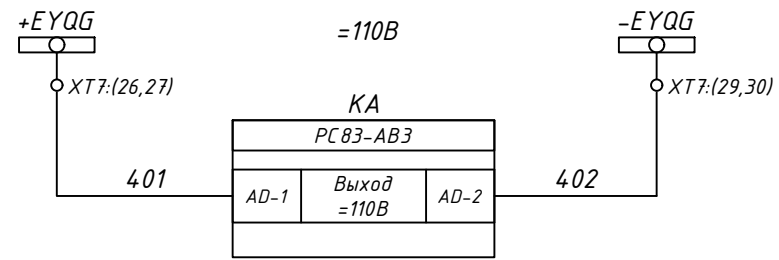


Шинки ЛЗШ/УРОВ Секційного вимикача =110В

Сигнал ЛЗШ

Сигнал УРОВ

Шинки внутрішнього джерела безперебійного живлення РСВЗ



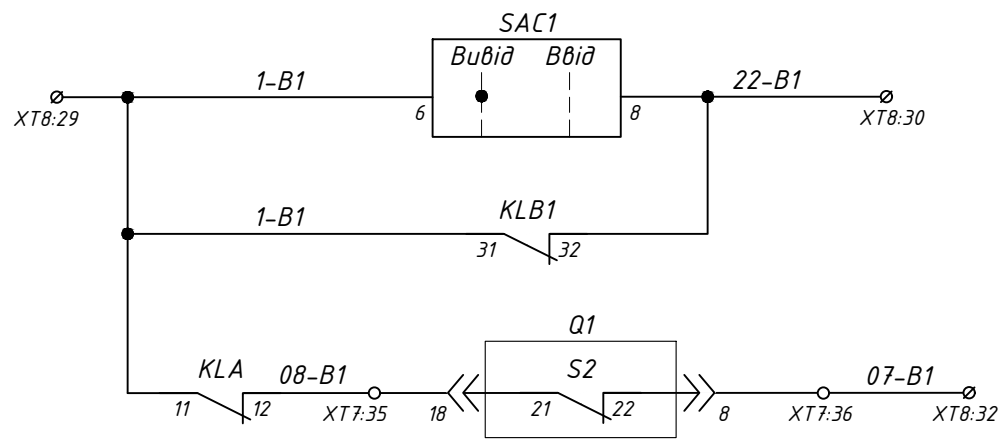
Формування безперебійного живлення =110В

Зам. інв. №
Підпис і дата
Інв. № ор.

Зм.	Кільк.	Арк.	№ док	Підпис	Дата

Э-2024-357-03

Арк.
6

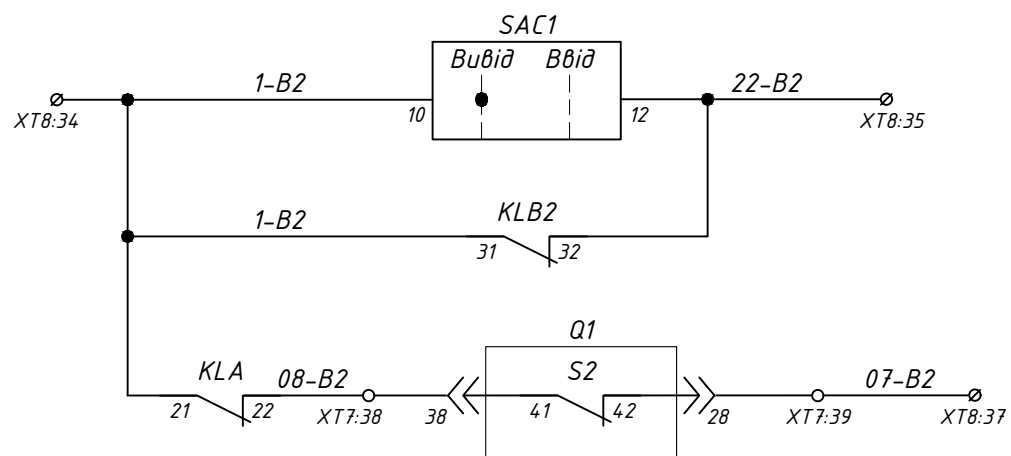


Вивід АВР

Блокування АВР від ланцюгів напруги ТН та положення СР

Блокування Увімкнення вимикача

ВВід-1

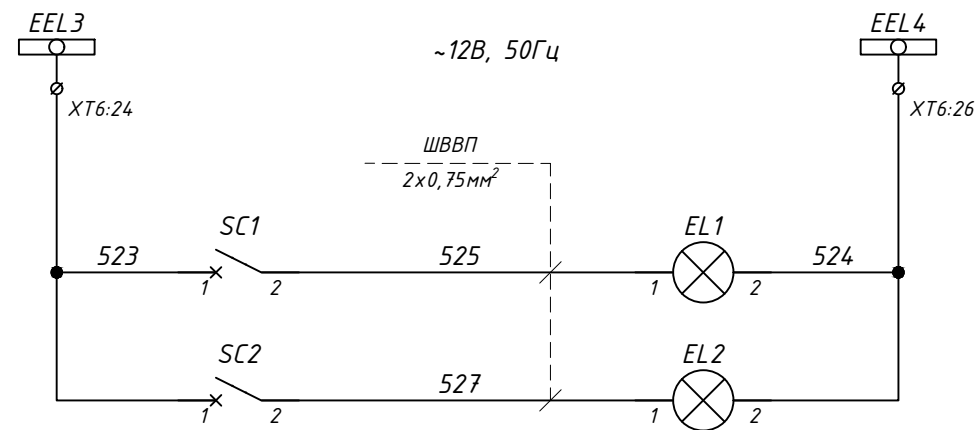


Вивід АВР

Блокування АВР від ланцюгів напруги ТН та положення СР

Блокування Увімкнення вимикача

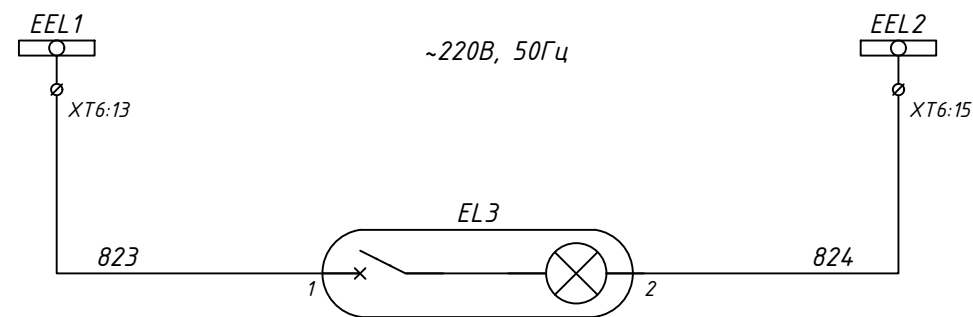
ВВід-2



Шинки освітлення
~12В, 50Гц

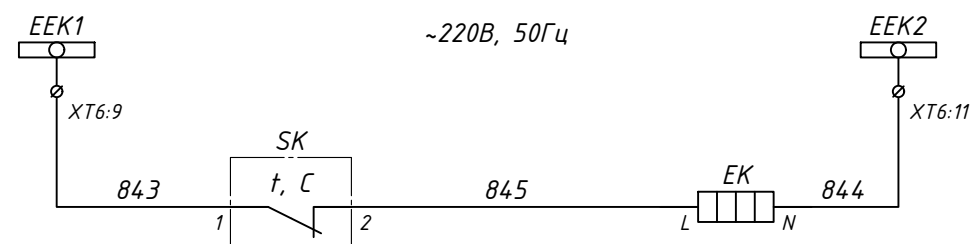
Освітлення ШР

Освітлення нижніх шин



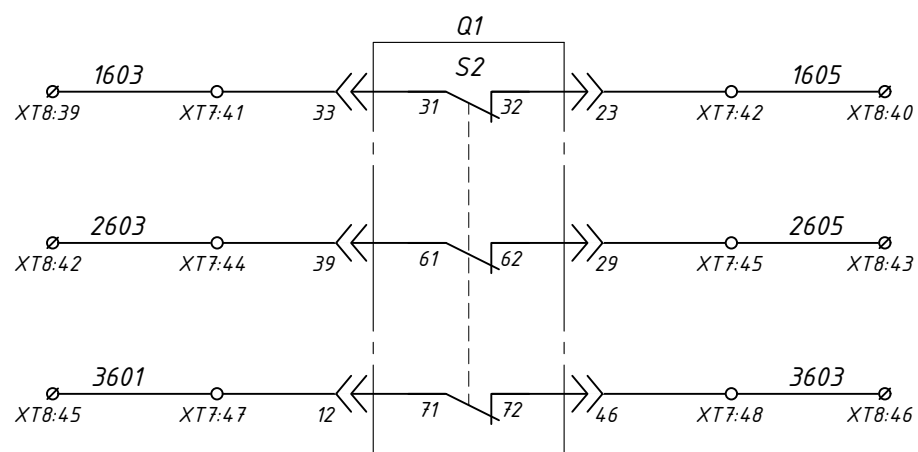
Шинки освітлення
~220В, 50Гц

Освітлення релейного відсіку



Шинки обігріву
~220В, 50Гц

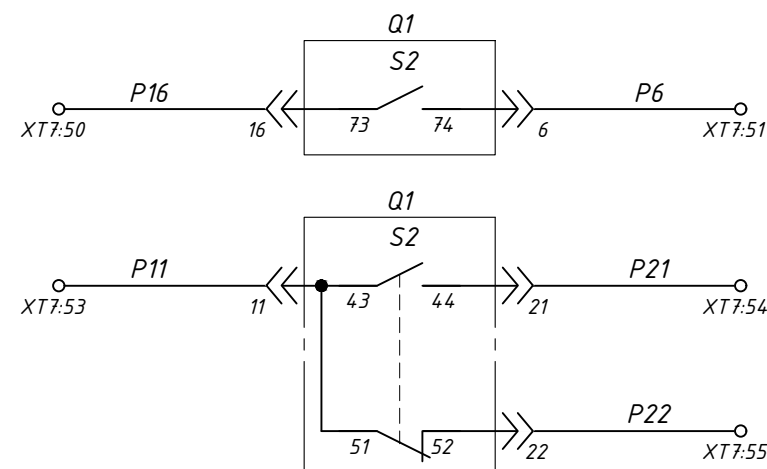
Обігрів релейного відсіку



Блокування ЗН у комірці ТН-1

Блокування ЗН у комірці ТН-2

Блокування ВН та ЗН у комірці СР



Резервні контакти вимикача

Зам. інв. №

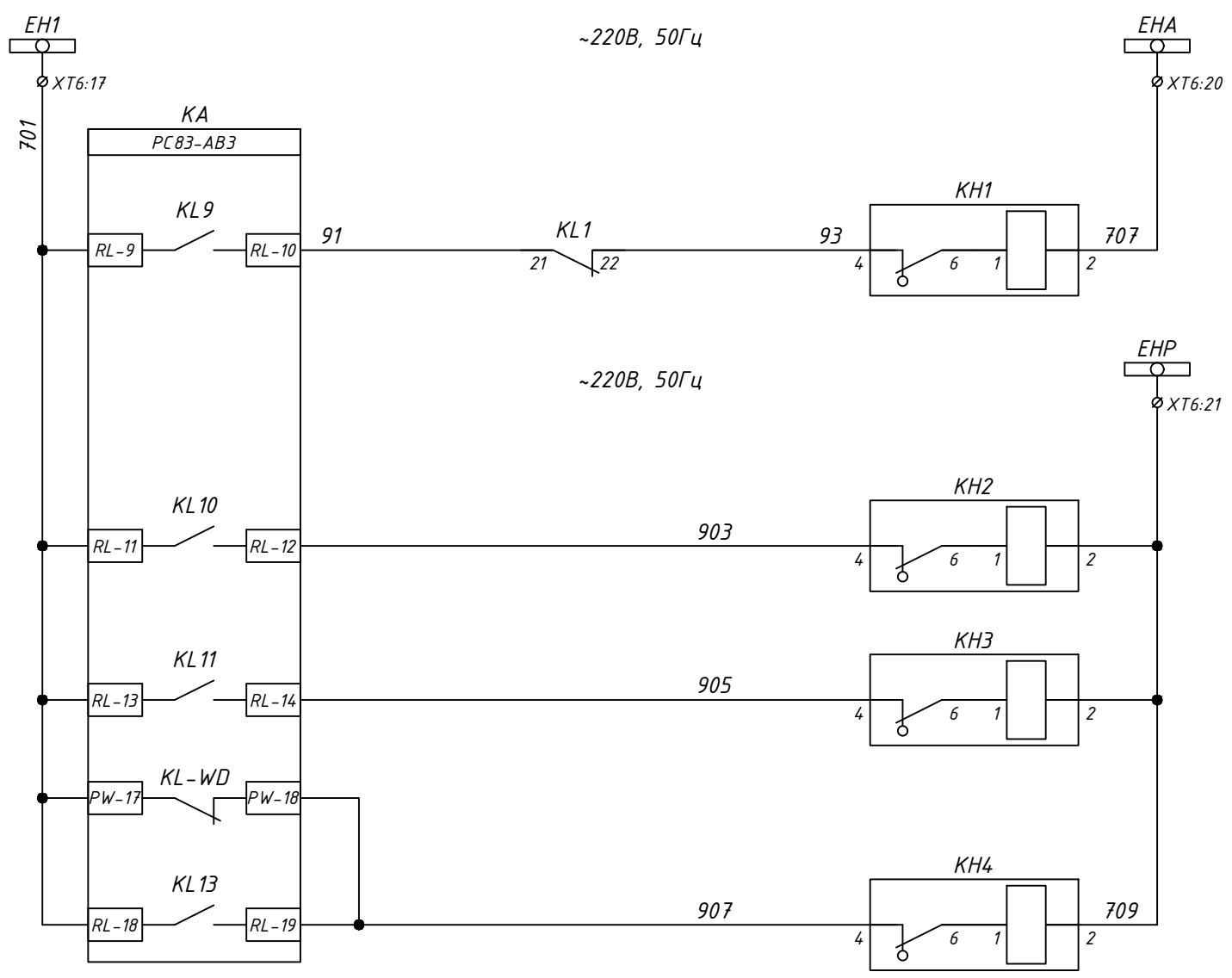
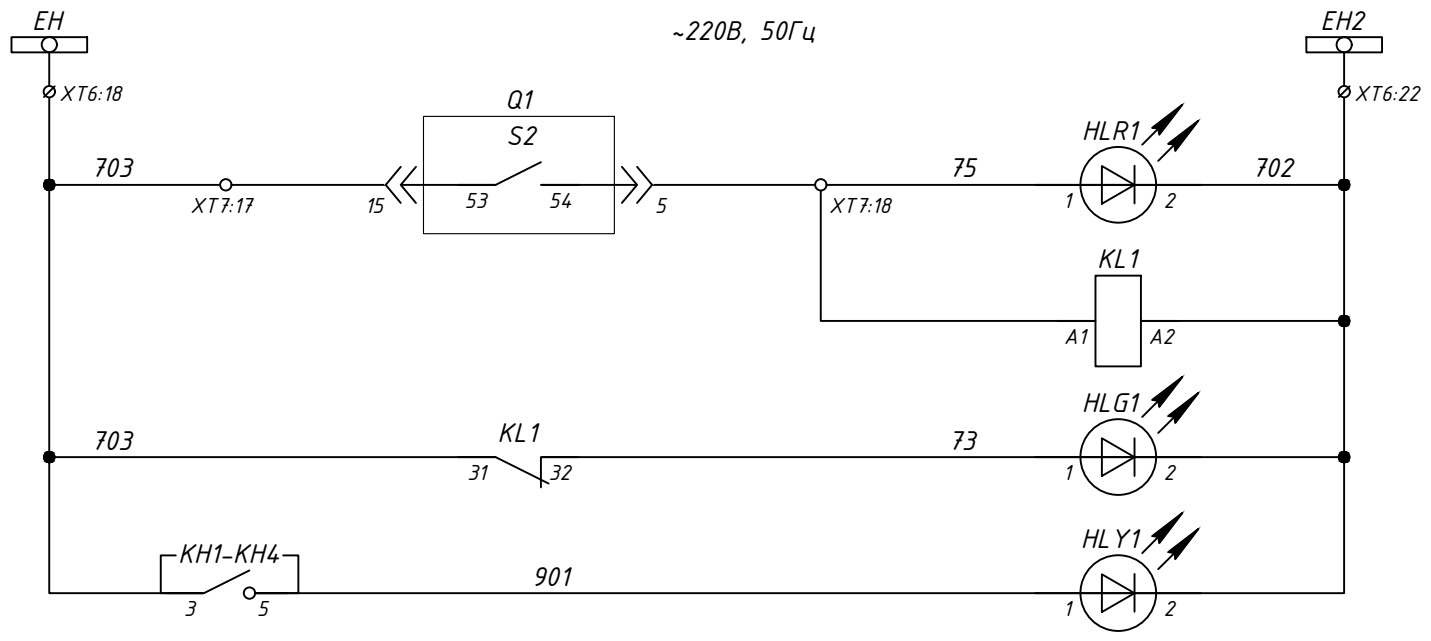
Підпис і дата

Інв. № ор.

Зм.	Кільк.	Арк.	№ док	Підпис	Дата

З-2024-357-03

Арк.
7



- Шинки сигналізації
~220В, 50Гц
- Положення
вимикача
"Увімкнено"
- Положення
вимикача
"Вимкнено"
- Сигнал
"Вказівник не
піднятий"
- Шинки
аварійної
сигналізації
~220В, 50Гц
- Аварійне
вимкнення
- Шинки
попереджувальної
сигналізації
~220В, 50Гц
- Робота
захистів
PC83
- Робота
ABP
- Несправність PC83
- Несправність
ланцюгів
управління
вимикачем

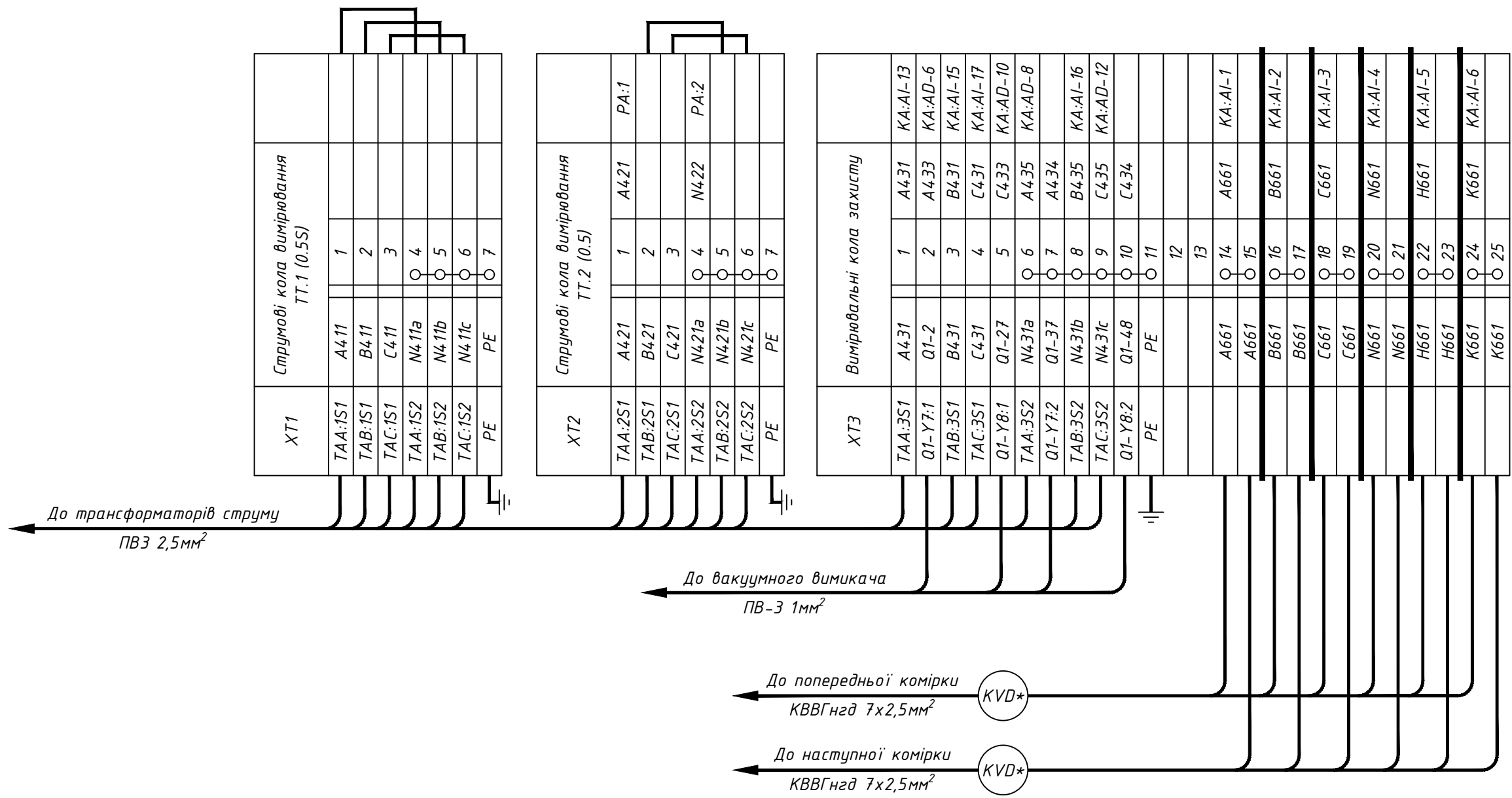
Зам. інв. №
Підпис і дата
Інв. № ор.

Зм.	Кільк.	Арк.	№ док	Підпис	Дата

Э-2024-357-03

Арк.
8

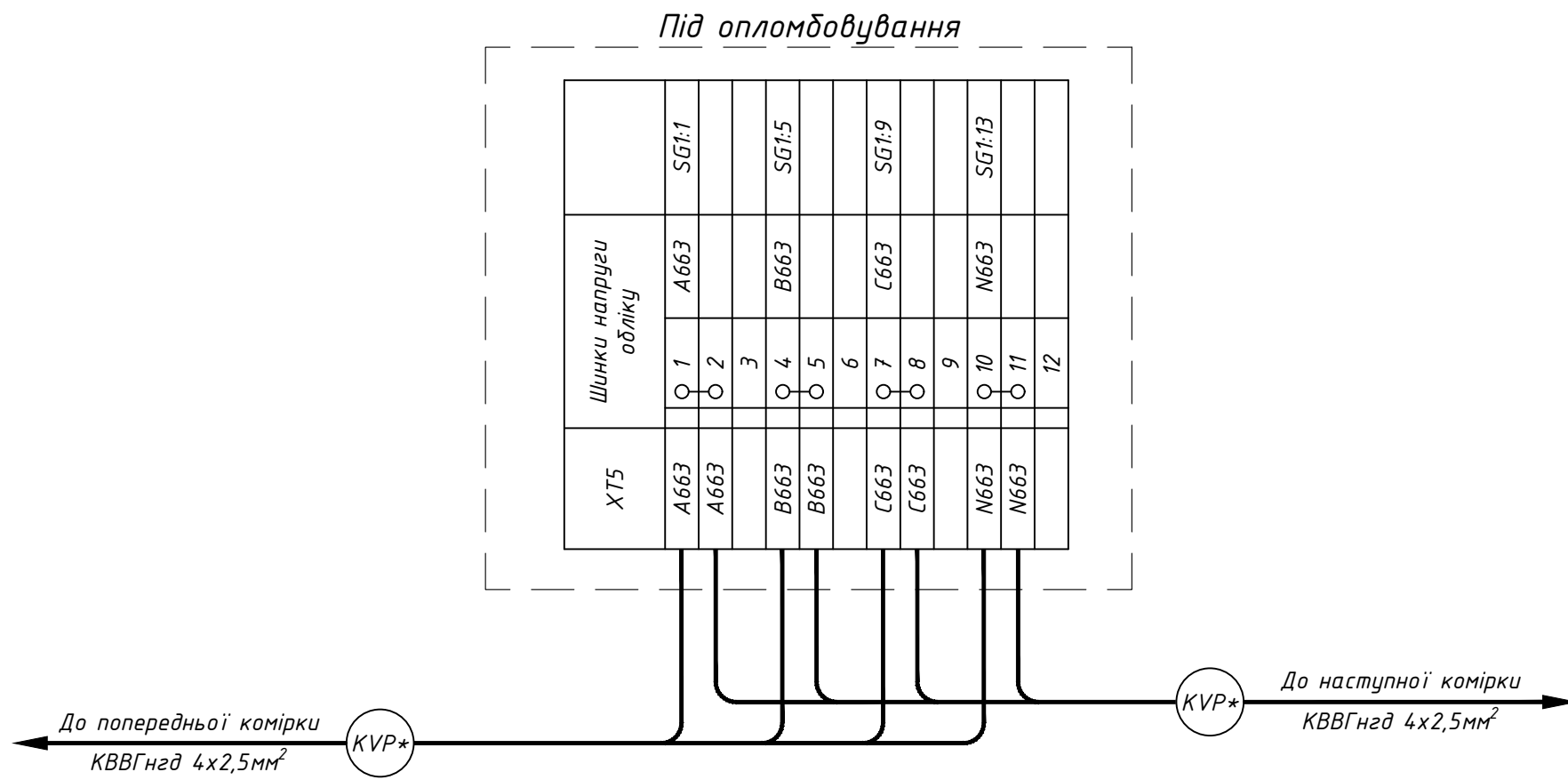
Інв. № ор.	Підпис і дата	Зам. інв. №
------------	---------------	-------------



Примітки:
 - Перемички потрібно встановлювати зі сторони заземлення
 - Заземлення під'єднується зі сторони кінців трансформаторів струму

Зм.	Кільк.	Арк.	№ док	Підпис	Дата	3-2024-357-03	Арк.
							9

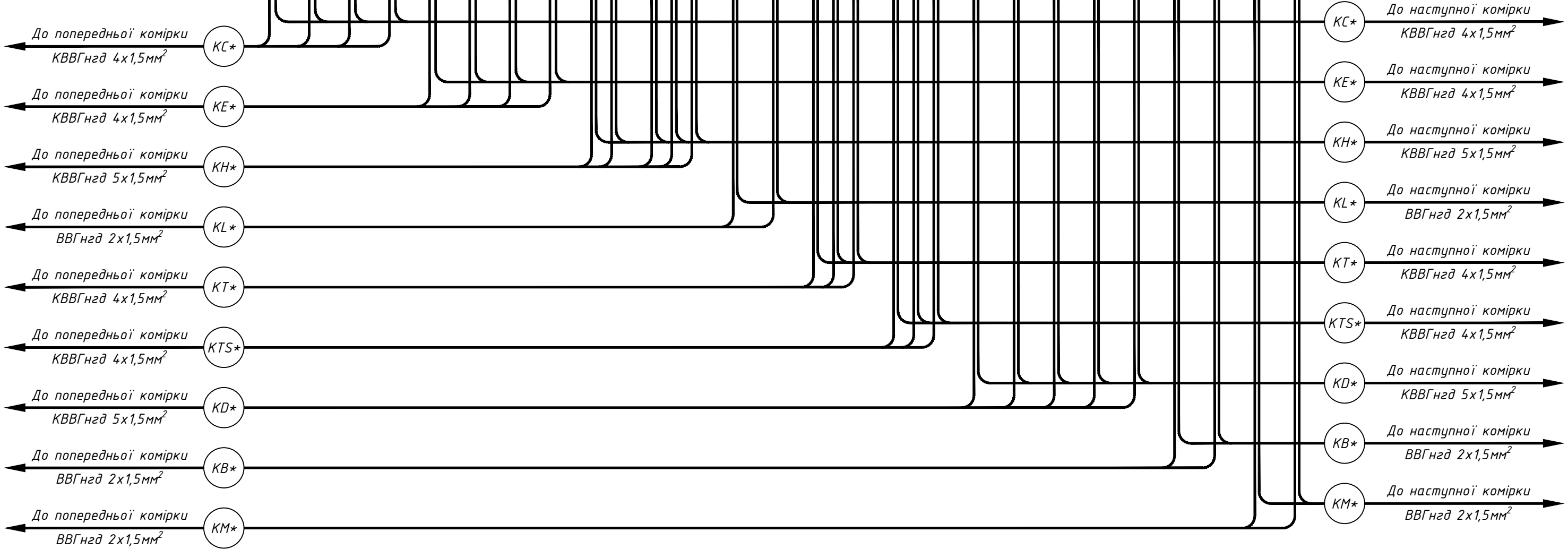
Інв. № ор.	Підпис і дата	Зам. інв. №



Зм.	Кільк.	Арк.	№ док	Підпис	Дата

Э-2024-357-03

XT6	Шинки	
	1	2
1EC1	1EC1	SF1:1
	2	
1EC2	1EC2	SF1:3
	4	
1EY1	1EY1	SF2:1
	6	
1EY2	1EY2	SF2:3
	8	
EK1	843	T1:1
	10	
EK2	844	EK:N
	12	
EEL1	823	EL3:1
	14	
EEL2	824	EL3:2
	16	
EH1	701	KA:PW-10
EH	703	KH1:3
	19	
EHA	707	KH1:2
EHP	709	KH2:2
EH2	702	HL Y:2
	23	
EEL3	523	SC1:1
	25	
EEL4	524	EL2:2
	27	
1EBQT1		
1EBQT2		
1EBQT3		
	31	
EBQC1	481	SA3:1
EBQC2	482	SA3:3
EBQC3	483	SA4:3
	35	
EPF1	601	
	37	
EPF2	603	
	39	
EPF3	605	
	41	
EPF4	607	
	43	
EAF	602	KL1:A2
	45	
+EB	46	
	47	
-EB	48	
	49	
EC3	50	
	51	
EC4	52	
	53	



Інв. № ор. _____
 П'ідпис і дата _____
 Зам. інв. № _____

Зм.	Кільк.	Арк.	№ док	Підпис	Дата

З-2024-357-03

ХТ9	Зовнішні зв'язки (Телемеханіка резерв)		
	1	50	SA2:6
	2		
	3	51	SA2:2
	4		
	5	52	SA2:3
	6		
	7		
	8		
	9		
	10		
	11		
	12		
	13		
	14		
15			

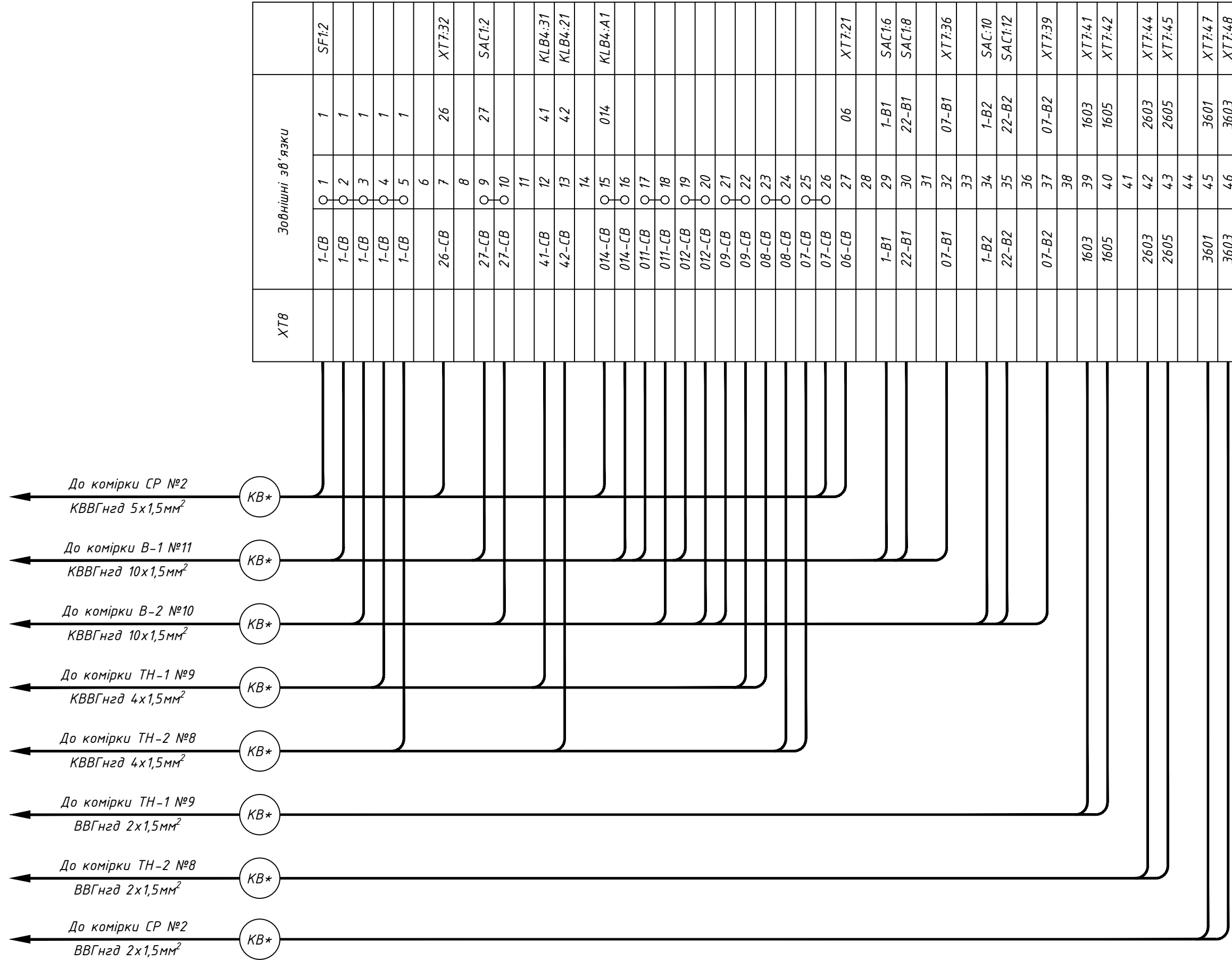
ХТ7	Внутрішні зв'язки				
	Q1-SP4:22	Q1-36	Q1	1	SF1:2
			Q2	1	
			Q3	1	
	Q1-SP4:21	Q1-26	4	18	KA:DI-7
			5		
	Q1-A5	Q1-4	6	03	KCC:34
			7		
	Q1-S2:63	Q1-30	8	033	KCT:34
			9		
	Q1-A6	Q1-14	Q10	2	SF1:4
	Q1-A3	Q1-31	Q11	2	KA:PW-2
			Q12	2	
			13		
	Q1-SP1:21	Q1-35	14	871	SF2:2
	Q1-A2	Q1-25	15	872	SF2:4
			16		
	Q1-S2:53	Q1-15	17	703	KH1:3
	Q1-S2:54	Q1-5	18	75	HLR:1
			19		
	SQGT1:1	05	20	05	KLA:32
	SQGT1:2	06	21	06	XT8:27
			22		
	SQGT1:3	GT1-P3	23		
	SQGT1:4	GT1-P4	24		
			25		
	KA:AD-1	+EYQG	Q26	401	SA5:2
	SA3:2	+EYQG	Q27	401	SA6:2
			28		
	KA:AD-2	-EYQG	Q29	402	KA:CPU-6
	SA3:3	-EYQG	Q30	402	KA:CPU-8
			31		
	Q1-S2:33	Q1-13	32	26	XT8:7
Q1-S2:34	Q1-3	33	21	KA:DI-13	
		34			
Q1-S2:21	Q1-18	35	08-B1	KLA:12	
Q1-S2:22	Q1-8	36	07-B1	XT8:32	
		37			
Q1-S2:41	Q1-38	38	08-B2	KLA:22	
Q1-S2:42	Q1-28	39	07-B2	XT8:37	
		40			
Q1-S2:31	Q1-33	41	1603	XT8:39	
Q1-S2:32	Q1-23	42	1605	XT8:40	
		43			
Q1-S2:61	Q1-39	44	2603	XT8:42	
Q1-S2:62	Q1-29	45	2605	XT8:43	
		46			
Q1-S2:71	Q1-12	47	3601	XT8:45	
Q1-S2:72	Q1-46	48	3603	XT8:46	
		49			
Q1-S2:73	Q1-16	50	P16		
Q1-S2:74	Q1-6	51	P6		
		52			
Q1-S2:43	Q1-11	53	P11		
Q1-S2:44	Q1-21	54	P21		
Q1-S2:52	Q1-22	55	P22		

До В.Вимикача
ПВ-3 1мм²

До кінцевого вимикача SQGT1
ПВ-3 1мм² (металорукав)

Зм.	Кільк.	Арк.	№ док	Підпис	Дата
-----	--------	------	-------	--------	------

З-2024-357-03



Позначення	Найменування	К-ть	Примітки
	<u>Високовольтний відсік:</u>		
Q1	Вакуумний вимикач ВВ/Н10S-1000А, 25кА, 150мм, стац. виконання	1	
QS1	Роз'єднувач високовольтний шинний РВЗ П-1-10/630-УХЛ2	1	
-	Кінцевий вимикач ВП19М-21Б-421-67 У2.17 ЗНО+1NC	1	SQGT1
TAA, TAB, TAC	Трансформатор струму ТОЛУ-10-0.5S/0.5/10Р 200/5	3	
EL1, EL2	Лампа LED 12VAC E27	2	
SC1, SC2	Вимикач накладний зовнішній 1клав.	2	
	<u>Релейний відсік (двері):</u>		
PA	Амперметр ЗА 0302 200/5 кл.т.2,5	1	
KA	Пристрій захисту РС83-АВ3-521211082510	1	
SA1	Перемикач кулачковий 4G10-202-U-R014	1	
SA2 - SA4	Перемикач кулачковий 4G10-92-U-R014	3	
SAC1	Перемикач кулачковий 4G10-56-U-R014	1	
SB1	Кнопка моноблочна заглиблена ECF-11-C (1NO+1NC, чорна)	1	
HLG	Лампа AD-22DS, 220В/50Гц, зелена	1	
HLR	Лампа AD-22DS, 220В/50Гц, червона	1	
HLY	Лампа AD-22DS, 220В/50Гц, жовта	1	
KN1 - KN4	Реле вказівне РЗУ11-21-5-40У3, 0,16А, 50 Гц	4	
SF1	Автоматичний вимикач YCB9-80М 2Р 6КА тип С 4А, CNC	1	
SF2	Автоматичний вимикач YCB9-80М 2Р 6КА тип С 2А, CNC	1	
-	Додатковий контакт для YCB9-80М/DM OFF	1	
KCC, KCT, KL1	Реле проміжне DRM570730, ~220В, 50Гц	3	
KLA	Реле проміжне DRM570730, ~220В, 50Гц	1	
KLB	Реле проміжне DRM570730LT, ~220В, 50Гц	1	
-	Кліпса DRM/DRL CLIP M	5	
-	Колодка SCM 4CO ECO	5	
EL3	Світильник лінійний св/діод. ELM LINEAR-9 4000 з вим.	1	
SK	Термостат FKO011 10А-250VAC-NC	1	
EK	Нагрівач для шаф NTL 156-150, АС/DC 120-240В, 150Вт	1	
XT7	Прохідна клема UK 5 N	55	
-	Гвинтова перемичка FBI 10-6	2	
-	Кінцева кришка D-UK 4/10	1	

Позначення	Найменування	К-ть	Примітки
	<u>Релейний відсік (ліва стійка):</u>		
XT1	Вимірювальна клема URTK/S	7	
-	Кінцева кришка D-URTK	1	
-	Гвинтова перемичка FB 10- RTK/S	1	
XT1	Вимірювальна клема URTK/S	7	
-	Кінцева кришка D-URTK	1	
-	Гвинтова перемичка FB 10- RTK/S	1	
XT3	Вимірювальна клема URTK/S	25	
-	Роздільна пластина TS-RTK	5	
-	Кінцева кришка D-URTK	1	
-	Гвинтова перемичка FB 10- RTK/S	2	
XT5	Вимірювальна клема URTK/S	12	
-	Кінцева кришка D-URTK	1	
-	Гвинтова перемичка FB 10- RTK/S	1	
-	Тримач кришки AP 3-TNS 35	2	
-	Захисний профіль AP 3 METER	1	
XT9	Прохідна клема UK 5 N	15	
-	Кінцева кришка D-UK 4/10	1	
	<u>Релейний відсік (права стійка):</u>		
XT6	Клема з розмикачем UT 4-QUATTRO-MT	53	
-	Кінцева кришка D-UT 2,5/4-QUATTRO	1	
XT8	Прохідна клема UK 5 N	46	
-	Гвинтова перемичка FBI 10-6	1	
-	Кінцева кришка D-UK 4/10	1	

Зам. інв. №

Підпис і дата

Інв. № ор.

Зм.	Кільк.	Арк.	№ док	Підпис	Дата

Э-2024-357-03

Арк.

14