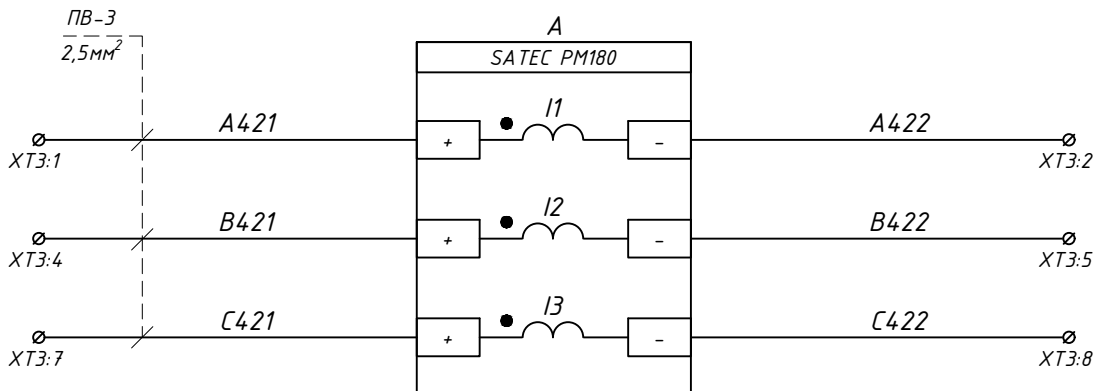
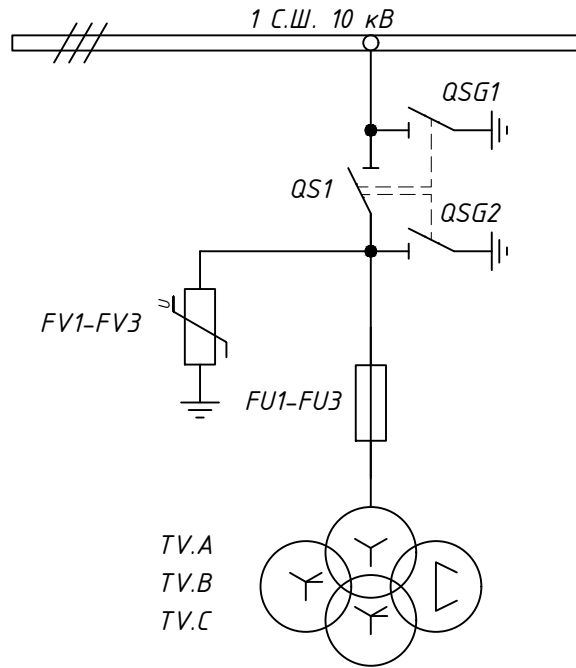


Пояснююча однолінійна схема



Контроль струму на Вводі №1

Э-2024-357-05

КРУН 10 кВ зовнішньої установки

Зм.	Кільк.	Арк.	№ док.	Підпис	Дата
Розробив					
Перевірів		Ледок В.М.			

РП-10кВ, 1 С.Ш  
"Трансформатор напруги"  
Комірка №9

Схема електрична принципова

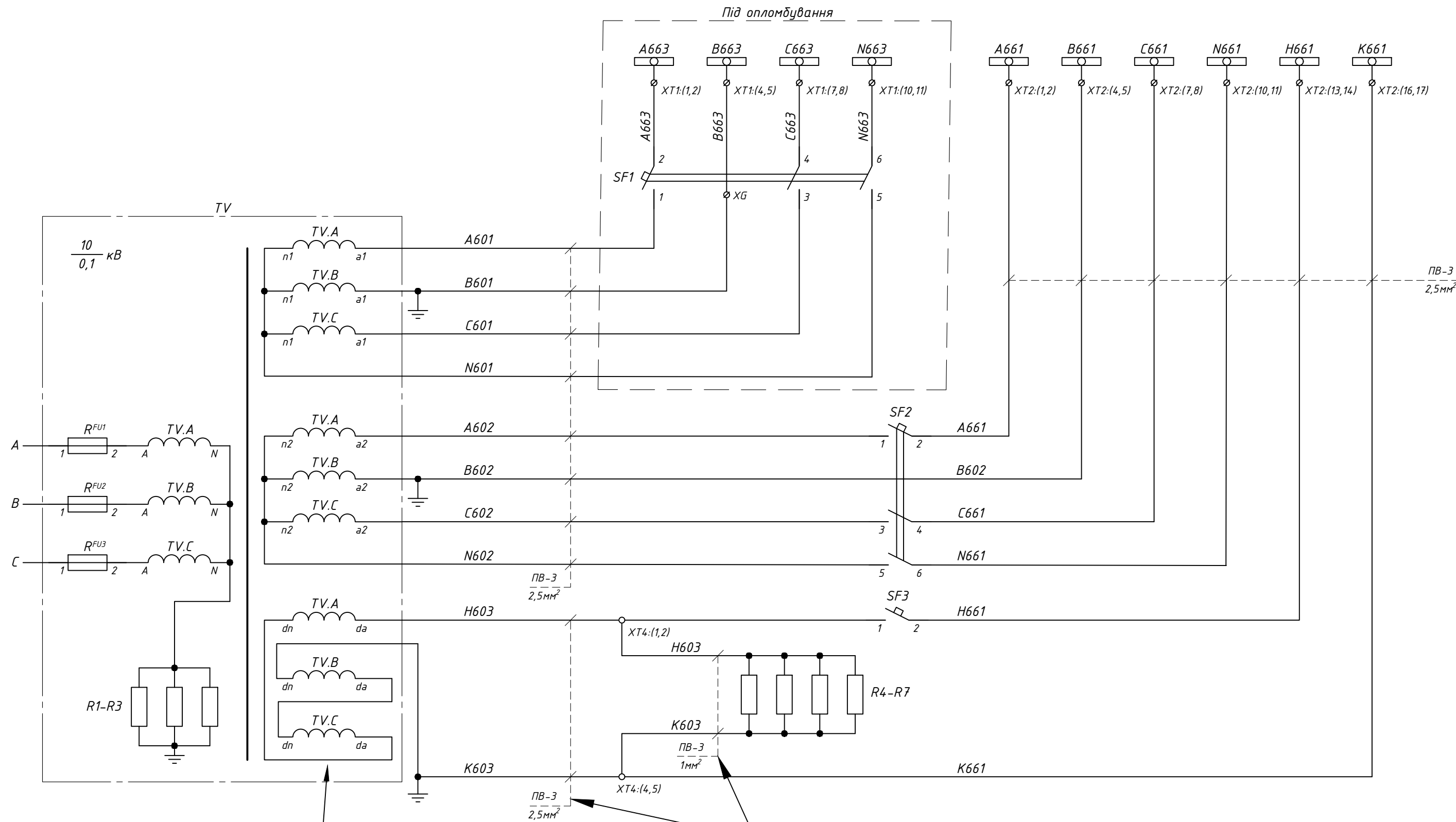
Стадія	Аркуш	Аркушів
Р	1	9

ТОВ "ЛК Енергія"

Погоджено:	
Зам. інв. №	
Підпис і дата	
Інв. № ор.	

Формування шинок напруги обліку  
~100В 50Гц

Формування шинок напруги захисту  
~100В 50Гц



Заводське підключення обмоток  
розімкненого трикутника  
змінити згідно даної схеми

Прокласти ізольовано від інших жил  
окремим джгутом

Зам. інв. №  
Підпис і дата  
Інв. № ор.

Зм.	Кільк.	Арк.	№ док	Підпис	Дата

З-2024-357-05

Арк.  
2

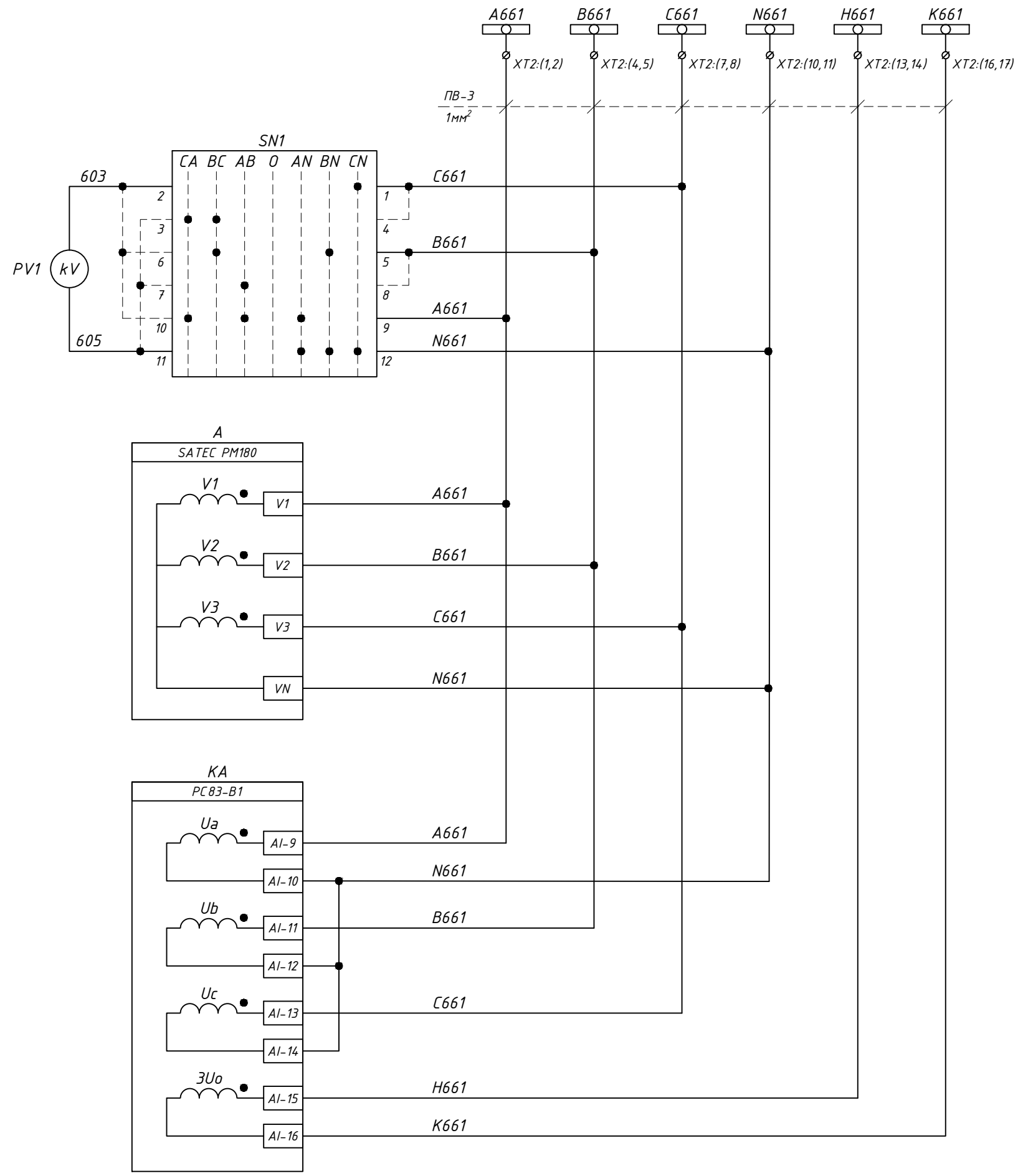
Шинки напруги захисту ~100В 50Гц

Аналоговий контроль напруги

Цифровий контроль напруги

Контроль справності ланцюгів напруги

Контроль ізоляції ланцюгів 10кВ



Зам. інв. №

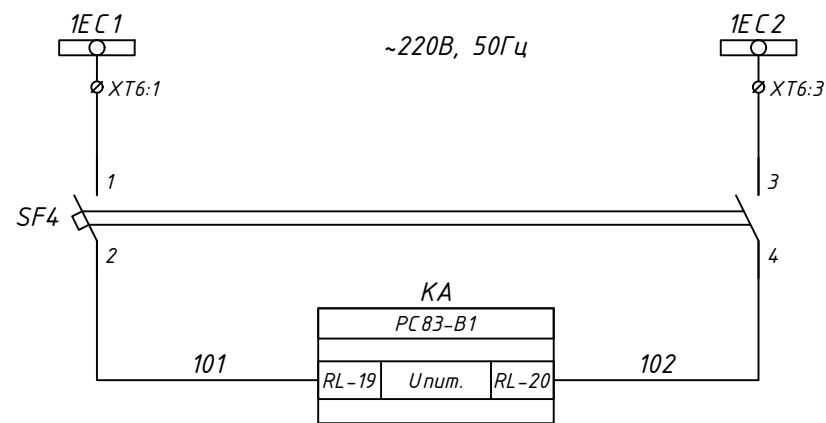
Підпис і дата

Інв. № ор.

Зм.	Кільк.	Арк.	№ док	Підпис	Дата

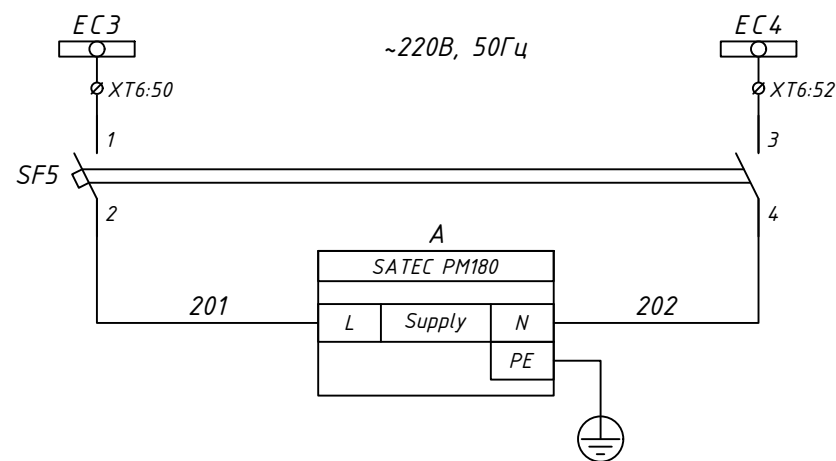
Э-2024-357-05

Арк.  
3



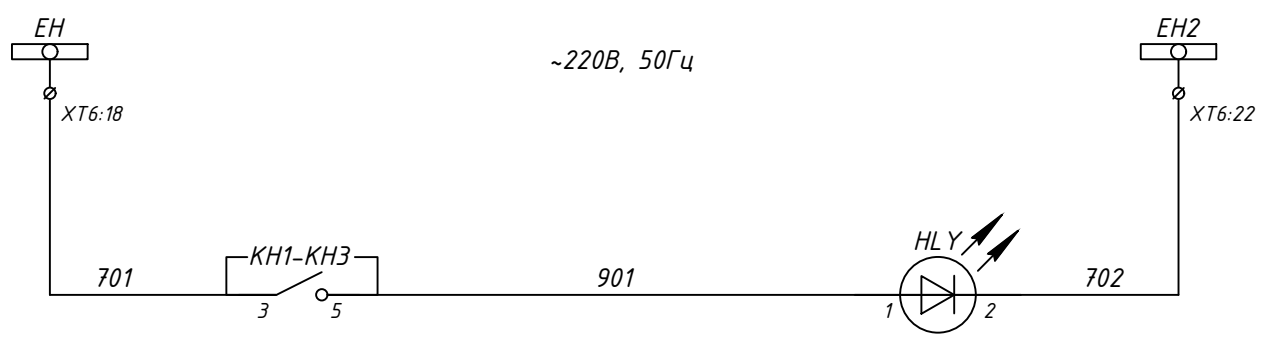
Шинки управління  
~220В, 50Гц

Живлення пристрою захисту



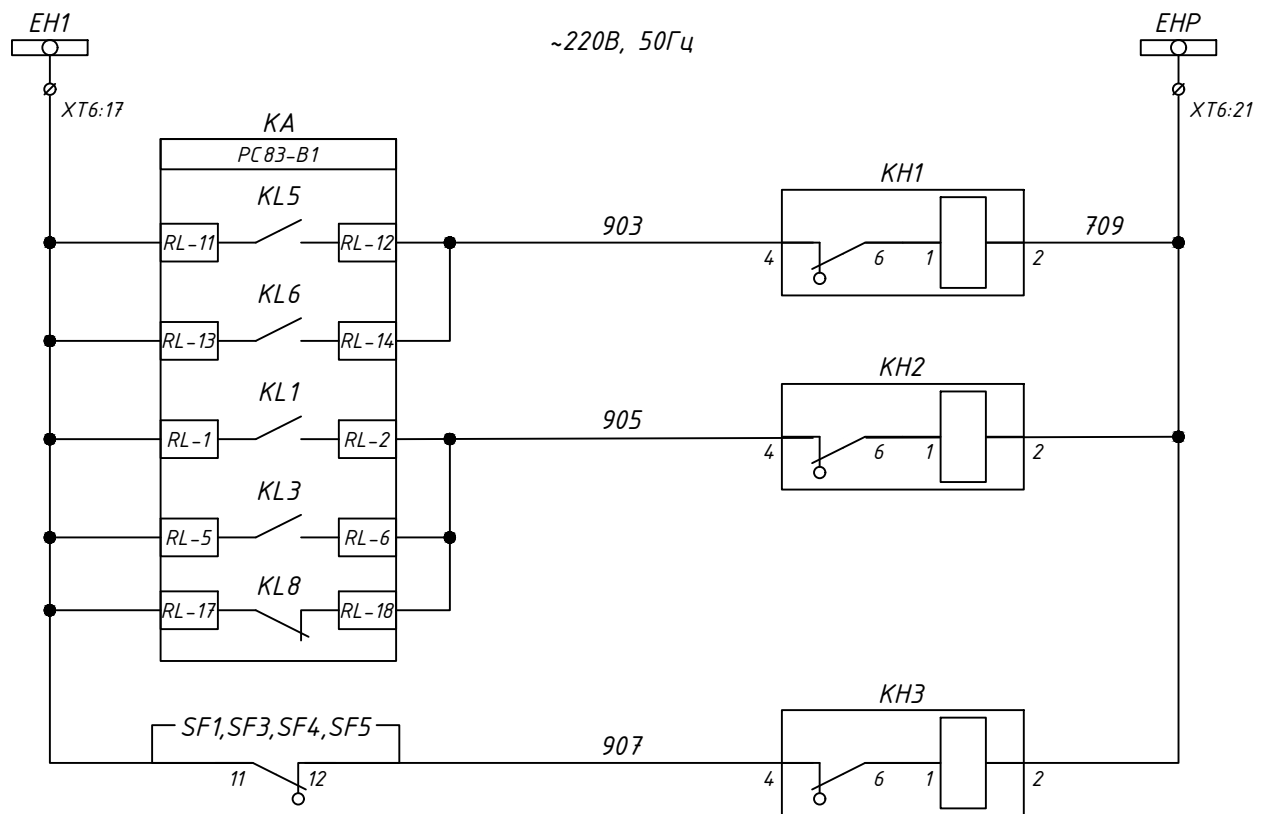
Шинки власних потреб  
~220В, 50Гц

Живлення пристрою контролю



Шинки сигналізації  
~220В, 50Гц

Сигнал  
"Вказівник не піднятий"



Шинки попереджувальної сигналізації  
~220В, 50Гц

Сигнал  
"Земля в мережі 10кВ"

Сигнал  
"Несправність ланцюгів напруги"

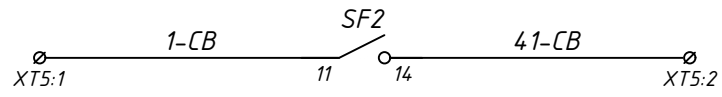
Сигнал  
"Автоматичний вимикач вимкнений"

Зам. інв. №  
Підпис і дата  
Інв. № ор.

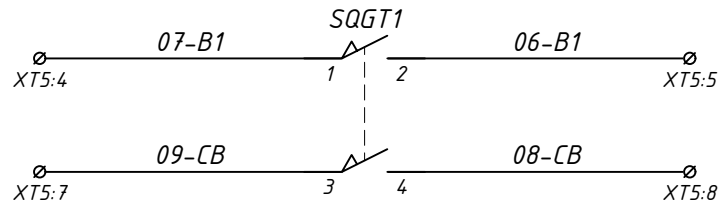
Зм.	Кільк.	Арк.	№ док	Підпис	Дата

З-2024-357-05

Арк.  
4



Блокування АВР у комірці СВ



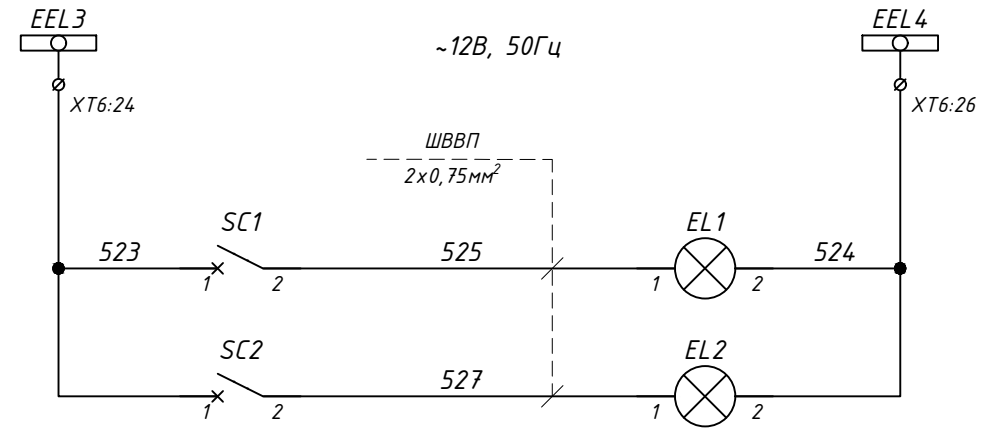
Дозвіл на увімкнення Вводу-1

Дозвіл на увімкнення Секційного вимикача

Заземлюючий ніж QSG1	Положення "Розземлено"	Проміжне положення	Положення "Заземлено"
SQGT1			

Примітка:  
SQGT1 – кінцевий вимикач заземлюючого ножа (QSG1), що повинен спрацьовувати у відкритому положенні (Тгір) заземлюючого ножа

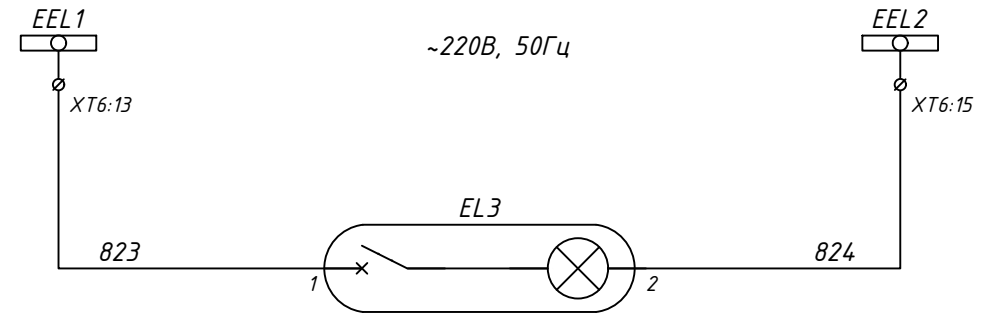
• - положення при якому здійснюється механічна дія на чутливий елемент



Шинки освітлення  
~12В, 50Гц

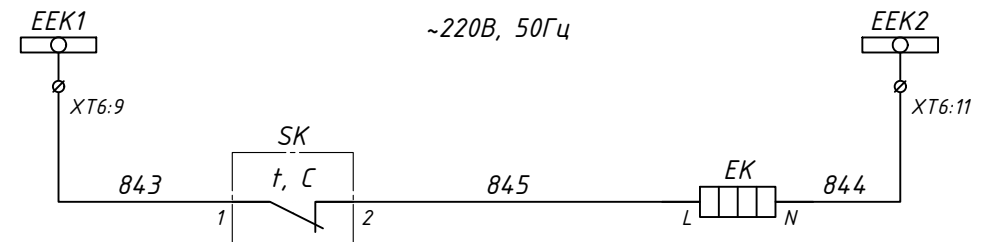
Освітлення ШР

Освітлення ТН



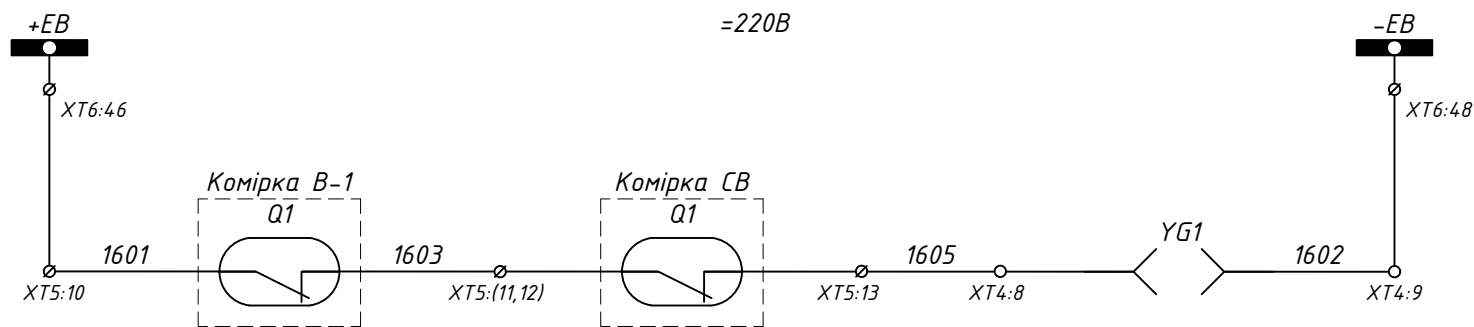
Шинки освітлення  
~220В, 50Гц

Освітлення релейного відсіку



Шинки обігріву  
~220В, 50Гц

Обігрів релейного відсіку



Шинки оперативного блокування  
=220В

Електромагнітне блокування ручки заземлюючого ножа QSG1

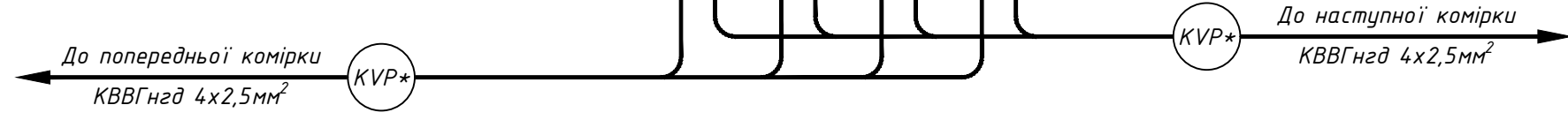
Зам. інв. №  
Піпис і дата  
Інв. № ор.

Зм.	Кільк.	Арк.	№ док	Підпис	Дата

Э-2024-357-05

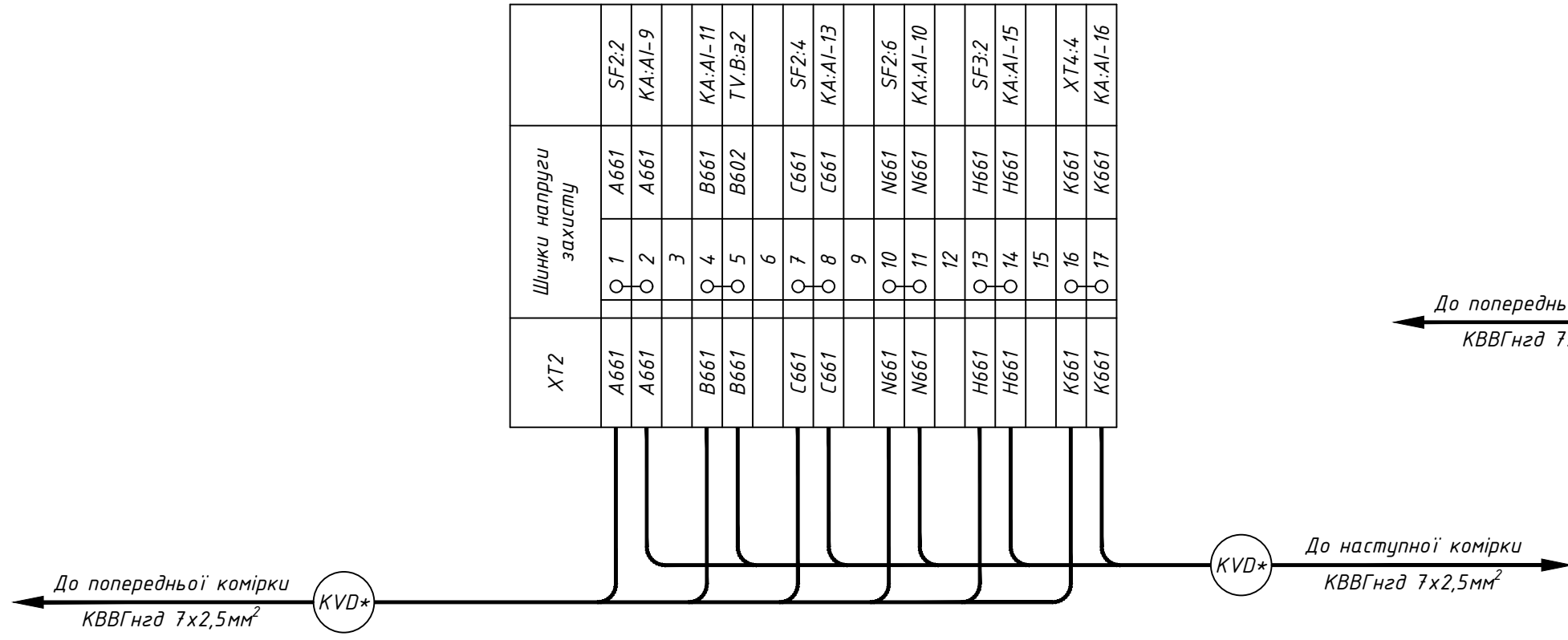
Арк.  
5

№ ор.	Підпис і дата	Зам. інв. №

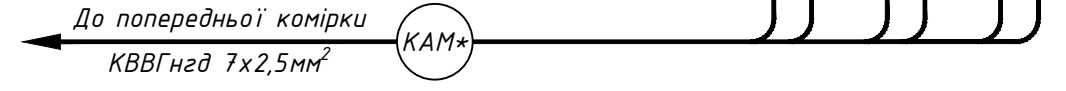


*Під опломбовування*

ХТ1	Шинки напруги обліку											
	1	2	3	4	5	6	7	8	9	10	11	12
A663									A663			SF1:2
A663												
B663									B663			SG
B663												
C663									C663			SF1:4
C663												
N663									N663			SF1:6
N663												



ХТ2	Шинки напруги захисту																
	1	2	3	4	5	6	7	8	9	10	11	12	13	14	15	16	17
A661									A661			SF2:2					
A661												KA:AI-9					
B661									B661			KA:AI-11					
B661												TV:B:a2					
C661									C661			SF2:4					
C661												KA:AI-13					
N661									N661			SF2:6					
N661												KA:AI-10					
H661									H661			SF3:2					
H661												KA:AI-15					
K661									K661			XT4:4					
K661												KA:AI-16					

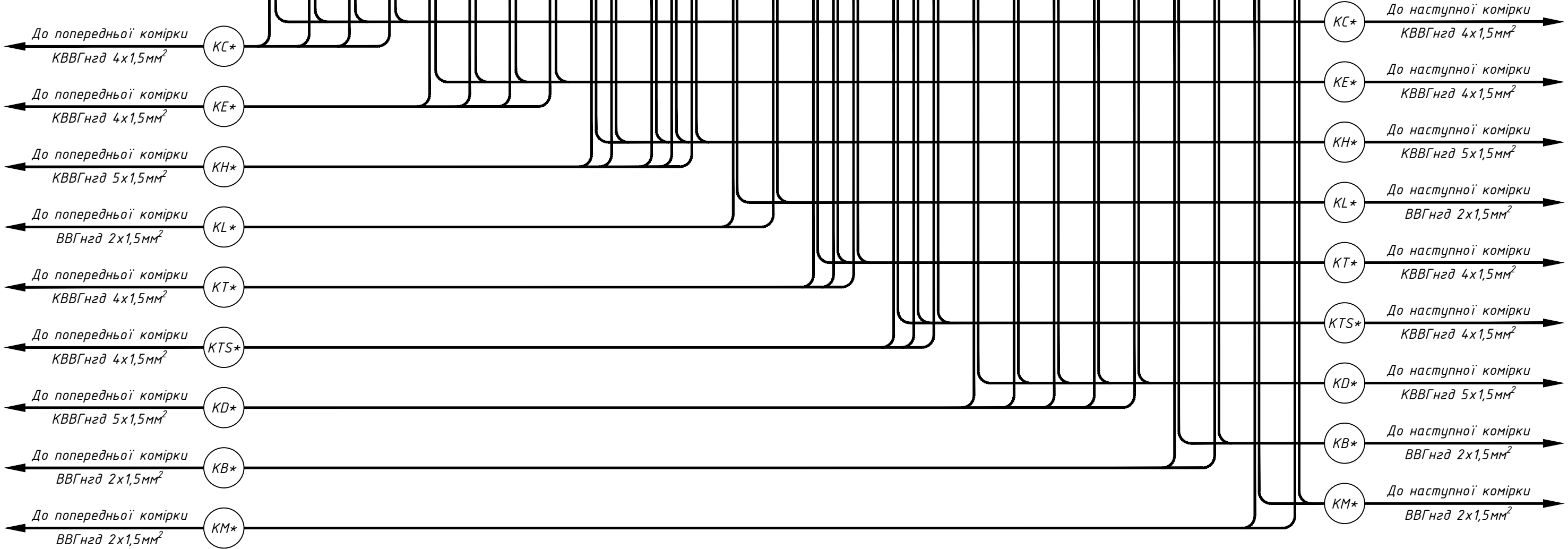


ХТ3	Струмкові кола вимірювання							
	1	2	3	4	5	6	7	8
A421								A:1-1
A422								A:1-2
B421								A:12-1
B422								A:12-2
C421								A:13-1
C422								A:13-2

Зм.	Кільк.	Арк.	№ док	Підпис	Дата

З-2024-357-05

XT6	Шинки	
	1	2
1EC1	1EC1	SF4:1
1EC2	1EC2	SF4:3
1EY1		
1EY2		
EEK1	843	T1:1
EEK2	844	EK:N
EEL1	823	EL3:1
EEL2	824	EL3:2
EH1	701	KA:RL-11
EH	703	KH1:3
EHA		
EHP	709	KH3:2
EH2	702	HL:Y:2
EEL3	523	SC1:1
EEL4	524	EL2:2
1EBQT1		
1EBQT2		
1EBQT3		
EBQC1		
EBQC2		
EBQC3		
EPF1		
EPF2		
EPF3		
EPF4		
EAF		
+EB	1601	XT5:10
-EB	1602	XT4:9
EC3	EC3	SF5:1
EC4	EC4	SF5:3

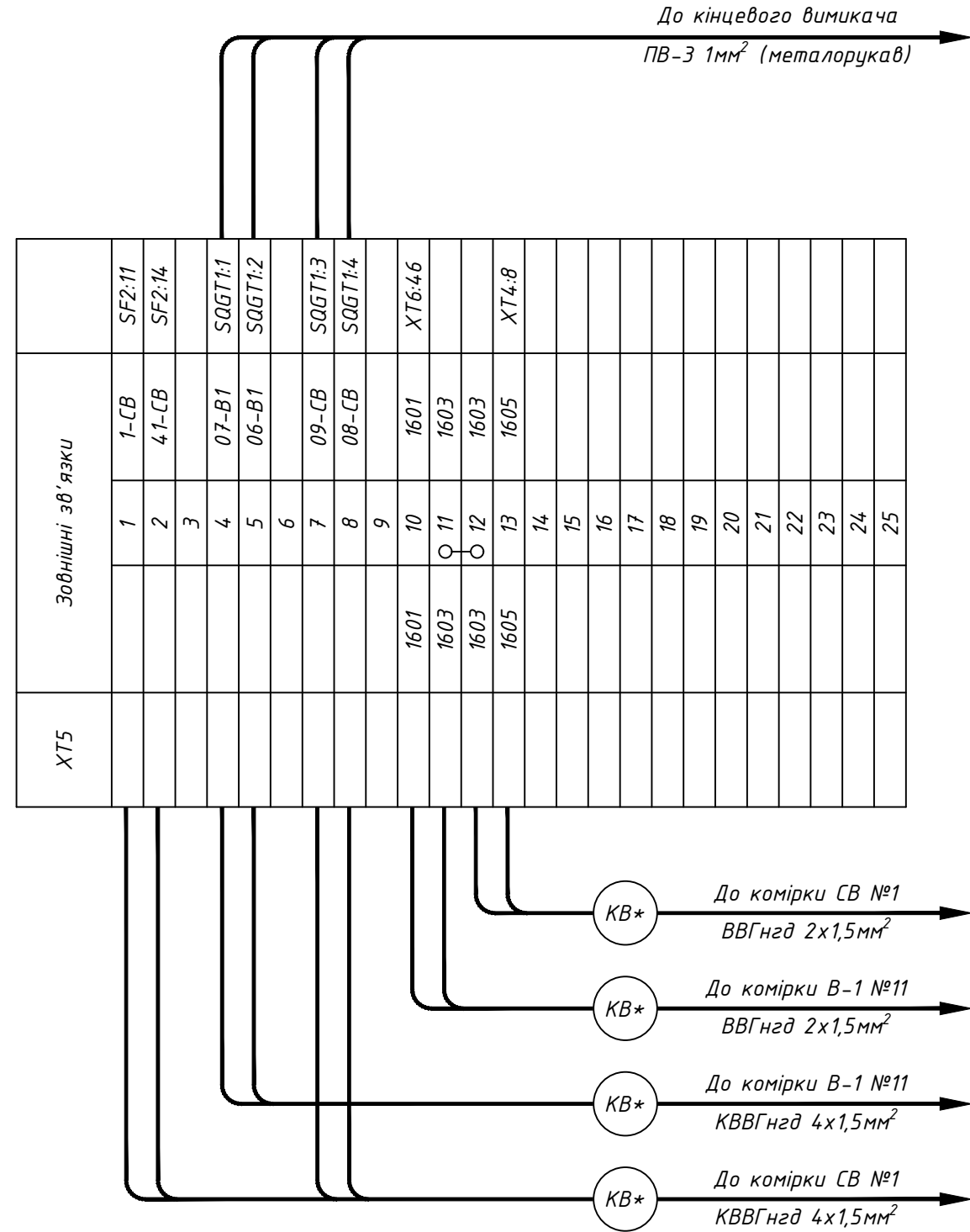
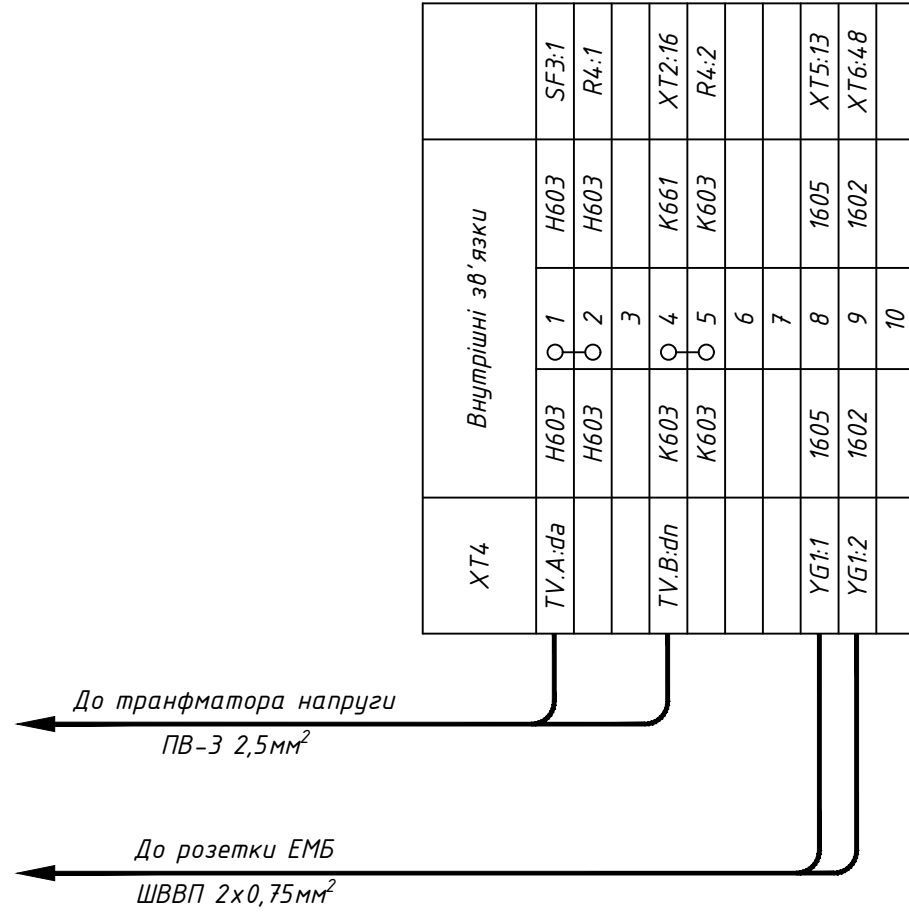


Інв. № ор. \_\_\_\_\_  
 Підпис і дата \_\_\_\_\_  
 Зам. інв. № \_\_\_\_\_

Зм.	Кільк.	Арк.	№ док	Підпис	Дата

З-2024-357-05

Інв. № ор.	Підпис і дата	Зам. інв. №
------------	---------------	-------------



Зм.	Кільк.	Арк.	№ док	Підпис	Дата
-----	--------	------	-------	--------	------

Э-2024-357-05

Арк.

8

