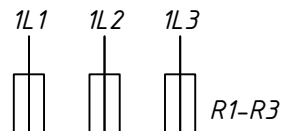
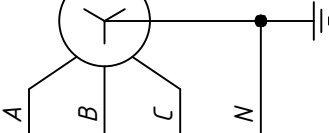


Комірка №13 ТВП-1

Напруга 10 кВ



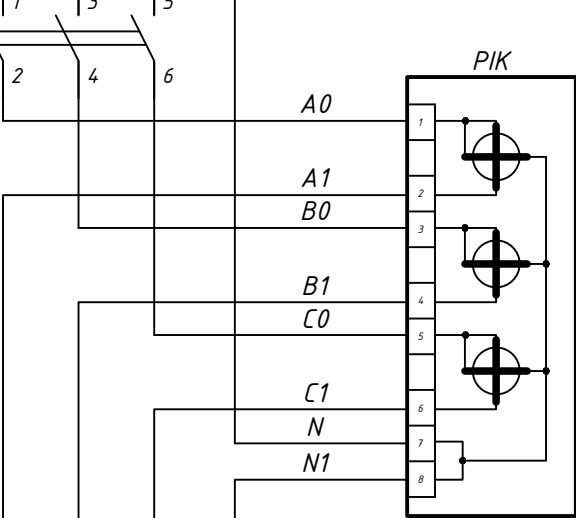
10  
0,38 кВ



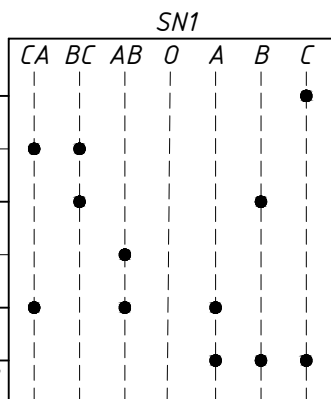
ПВ-3  
10 мм<sup>2</sup>

Під опломбовування

10F  
C40A



ПВ-3  
1 мм<sup>2</sup>

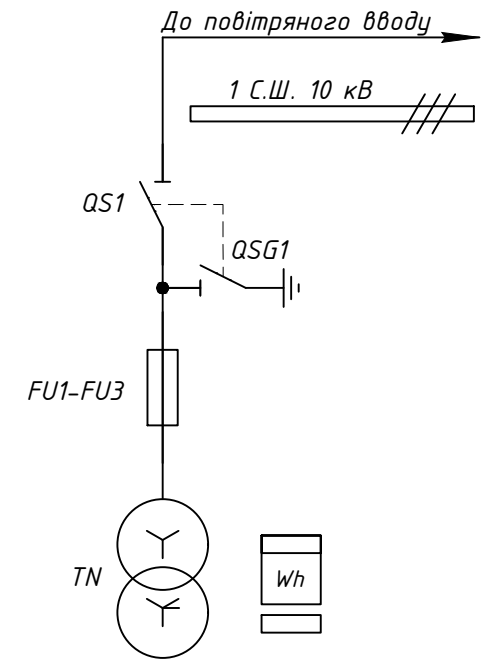


A1 B1 C1 N1

До схеми АВР-СН  
(Аркуш №2)

Високовольтні запобіжники
Трансформатор власних потреб (ТВП)
Захист вторинної обмотки ТВП
Облік втрат на власні потреби
Ручний контроль напруги

Пояснююча однолінійна схема

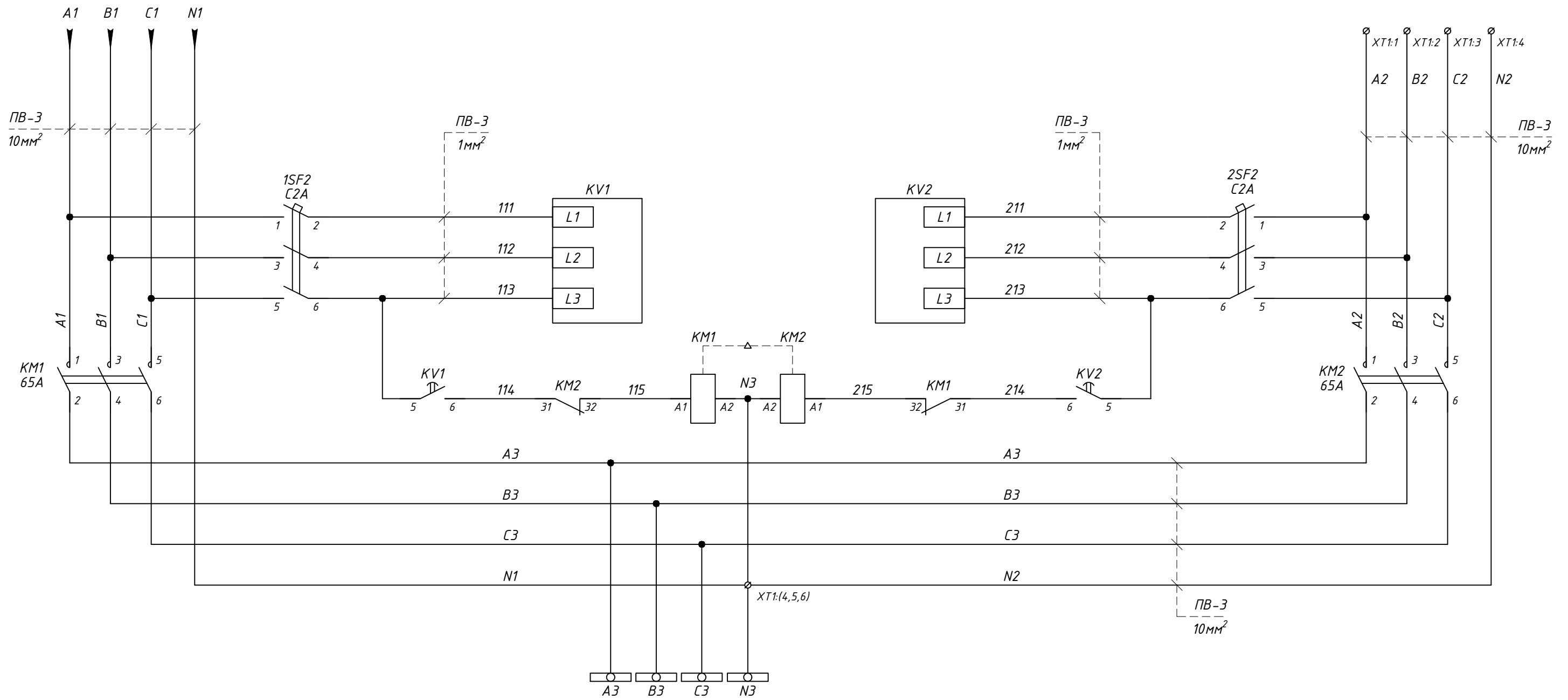


Погоджено:	
Зам. інв. №	
Підпис і дата	
Інв. № ор.	

						Э-2024-357-07			
						<small>КРУН 10 кВ зовнішньої установки</small>			
Зм.	Кільк.	Арк.	№ док	Підпис	Дата	РП-10кВ, 1 С.Ш "Трансформатор власних потреб" Комірка №13	Стадія	Аркуш	Аркушів
Розробив							Р	1	7
Перевірів			Ледок В.М.			Схема електрична принципова	ТОВ "ЛК Енергія"		

Від силової схеми  
(Аркуш №1)

Від комірки №12 ТВП-2  
ВВГнгд 4x10мм<sup>2</sup>



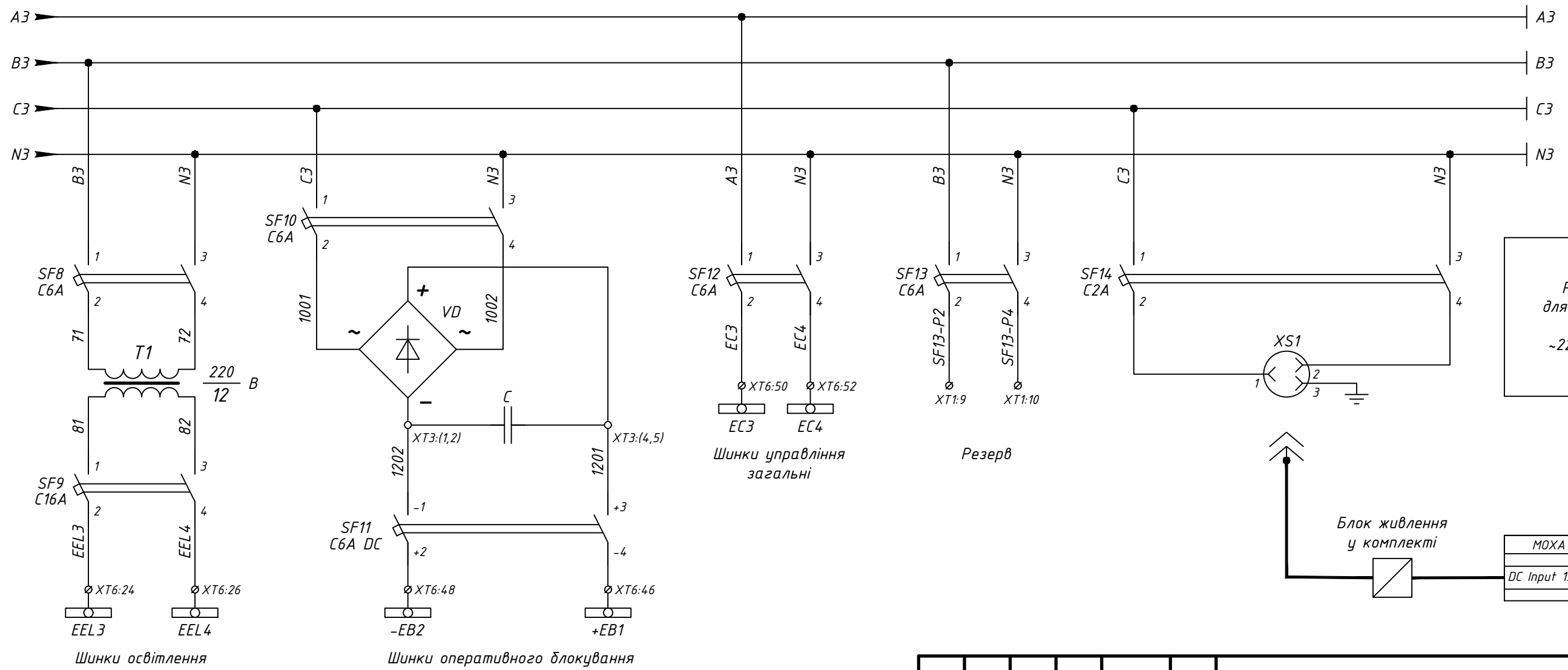
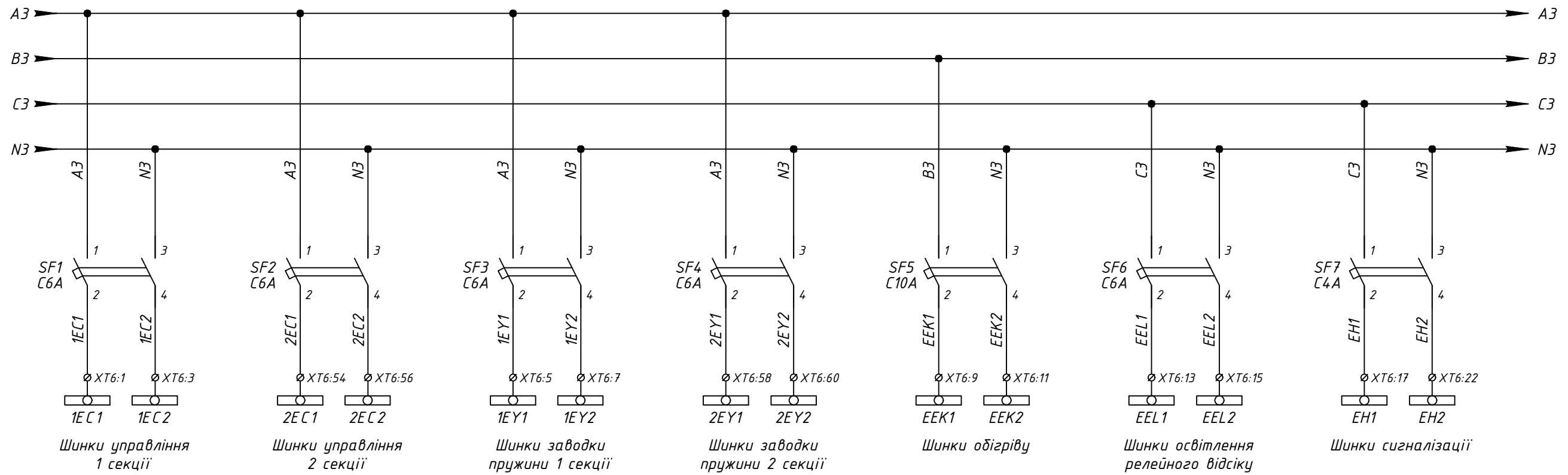
Формування шинок власних потреб  
(Аркуш №3)

Зам. інв. №	
Підпис і дата	
Інв. № ор.	

Зм.	Кільк.	Арк.	№ док	Підпис	Дата

Э-2024-357-07

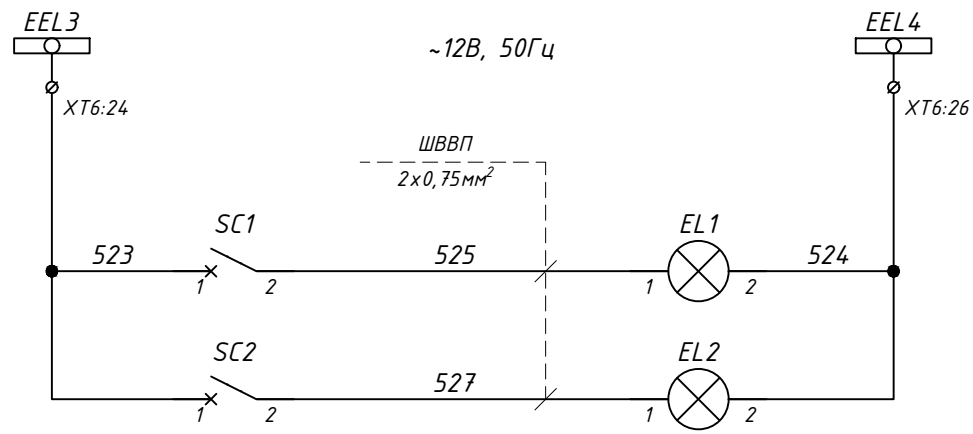
Арк.  
2



Зам. інв. №
Підпис і дата
Інв. № ор.

Зм.	Кільк.	Арк.	№ док	Підпис	Дата

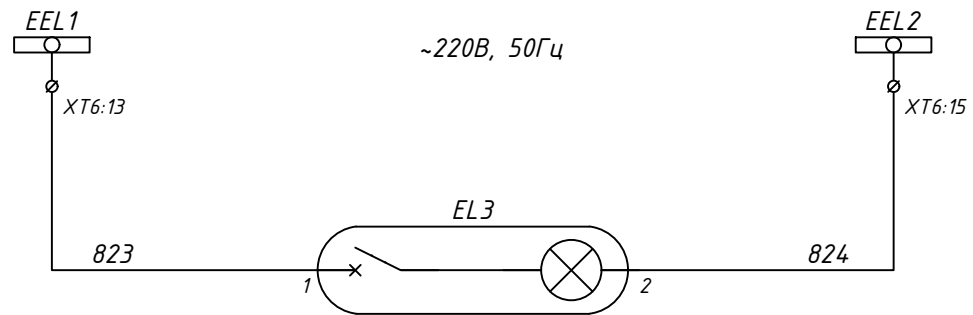
З-2024-357-07



Шинки освітлення  
~12В, 50Гц

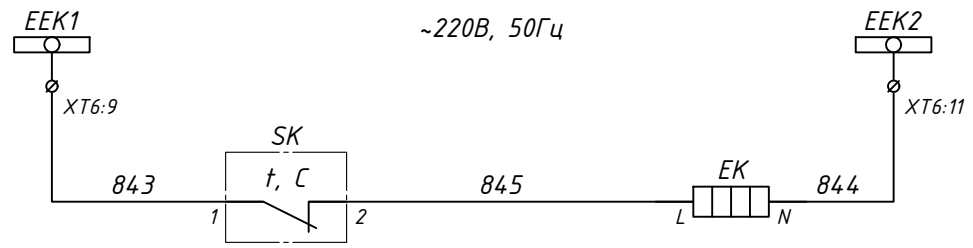
Освітлення ШР

Освітлення ТВП



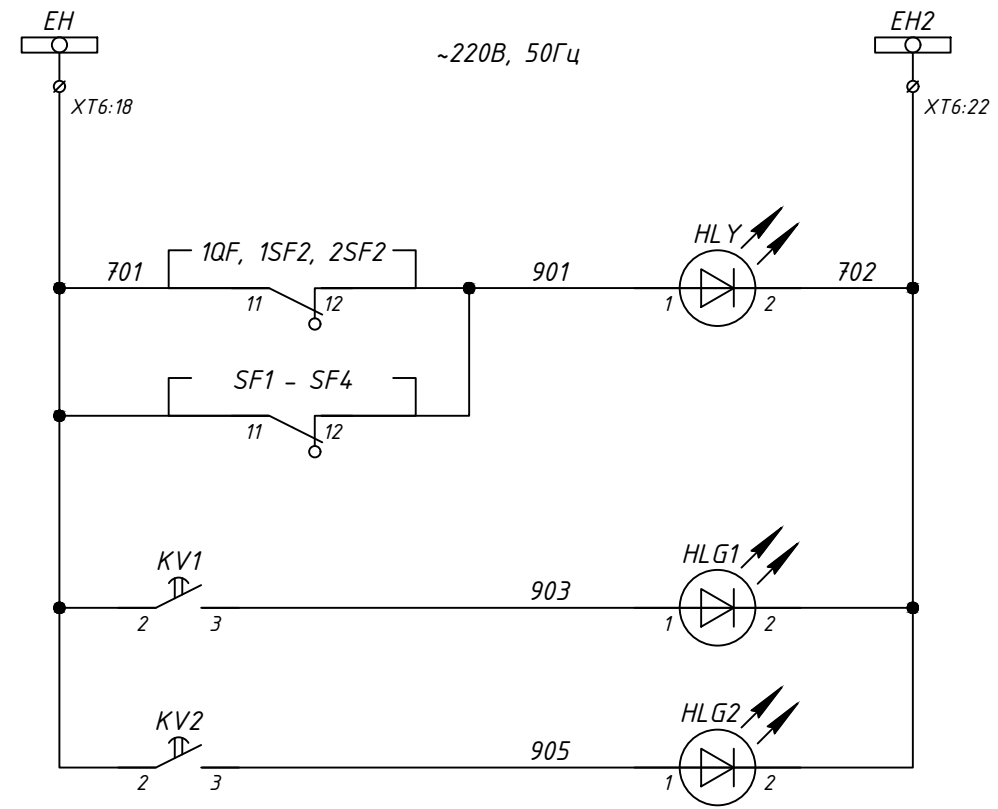
Шинки освітлення  
~220В, 50Гц

Освітлення релейного відсіку



Шинки обігріву  
~220В, 50Гц

Обігрів релейного відсіку



Шинки сигналізації  
~220В, 50Гц

Автомат вимкнено

Напруга ТВП-1 в нормі

Напруга ТВП-2 в нормі

Зам. інв. №

Підпис і дата

Інв. № ор.

Зм.	Кільк.	Арк.	№ док	Підпис	Дата

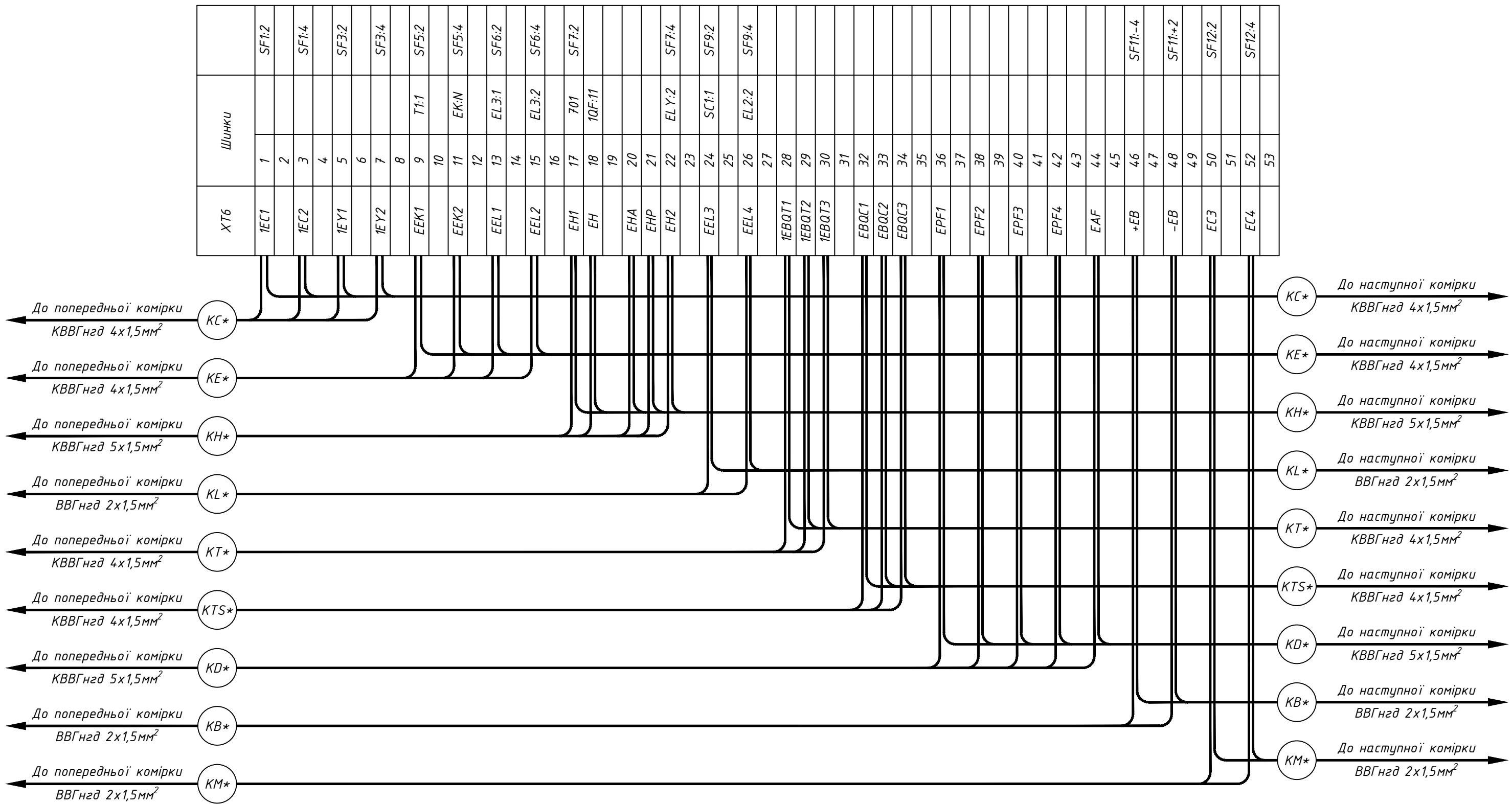
Э-2024-357-07

Арк.  
4

Інв. № ор.

Підпис і дата

Зам. інв. №



Зм.	Кільк.	Арк.	№ док	Підпис	Дата

Э-2024-357-07

Інв. № ор.	Підпис і дата	Зам. інв. №
------------	---------------	-------------

До комірки №2 СР  
КВВГнд 4x1,5мм<sup>2</sup>

ХТ6	Шинки	
2ЕС1	54	2ЕС1
	55	
2ЕС2	56	2ЕС2
	57	
2ЕУ1	58	2ЕУ1
	59	
2ЕУ2	60	2ЕУ2

ХТ1	Силові кола		
	A2	1	A2
	B2	2	B2
	C2	3	C2
	N2	4	N1
		5	N3
		6	N3
		7	
		8	
		9	SF13-P2
		10	SF13-P4
			KM2:1
			KM2:3
			KM2:5
			PIK:8
			KM2:A2
			SF1:3
			SF13:2
			SF13:4

До комірки №12 ТВП-2  
ВВГнд 4x10мм<sup>2</sup>

ХТ2	Зовнішні зв'язки	
	1	
	2	
	3	
	4	
	5	
	6	
	7	
	8	
	9	
	10	

ХТ3	Внутрішні зв'язки	
SF11(-1)	1202	1202
		VD:(-)
		C(-)
SF11(+3)	1201	1201
		VD:(+)
		C(+)

Зм.	Кільк.	Арк.	№ док	Підпис	Дата
-----	--------	------	-------	--------	------

Э-2024-357-07

Позначення	Найменування	К-ть	Примітки
	<u>Високовольтний відсік:</u>		
QS1	Роз'єднувач високовольтний шинний РВЗ П-1-10/630- УХЛ2	1	
TN	Трансформатор силовий ТМГ-25/10/0,4-У/Зн-11 еко	1	
-	Запобіжник ПТ 011-10-5-31,5 УЗ	3	FU1-FU3
EL1, EL2	Лампа LED 12VAC E27	2	
SC1, SC2	Вимикач накладний зовнішній 1клав.	2	
	<u>Релейний відсік (двері):</u>		
PIK	Лічильник прямого підключення NIK 2308 ARPЭT.1622.MC.21	1	
A1	1-портовий асинхронний сервер MOXA NPort 5130A	1	
HLY	Лампа AD-22DS, 220В/50Гц, жовта	1	
HLG1, HLG2	Лампа AD-22DS, 220В/50Гц, зелена	2	
PV1	Вольтметр ЗВ-0302 0-500В кл.т.2,5	1	
SN1	Перемикач кулачковий 4G10-66-U-R014	1	
KM1, KM2	Контактор реверсивний CJX2-65N, 65A AC-3 380В (30 кВт), 220В	1	
-	Блок контакт додатковий F4-22, 2NO 2NC	2	
KV1, KV2	Реле контролю фаз (3х фазне) РНПП-311М	2	
T1	Трансформатор силовий ОСМ1-0,25 УЗ 220/12В	1	
VD	Діодний міст KBPC3510	1	
C	Конденсатор електролітичний JRB-10/400 400В 10мкФ	1	
1QF	Автоматичний вимикач YCB9-80M 3P 6KA тип C 40A, CNC	1	
-	Додатковий контакт для YCB9-80M/DM OFF	1	
1SF2, 2SF2	Автоматичний вимикач YCB9-80M 3P 6KA тип C 2A, CNC	2	
-	Додатковий контакт для YCB9-80M/DM OFF	2	
1SF1	Автоматичний вимикач YCB9-80M 3P 6KA тип C 2A, CNC	1	
SF1-SF4	Автоматичний вимикач YCB9-80M 2P 6KA тип C 6A, CNC	4	
-	Додатковий контакт для YCB9-80M/DM OFF	4	
SF5	Автоматичний вимикач YCB9-80M 2P 6KA тип C 10A, CNC	1	
SF6(8,10,12,13)	Автоматичний вимикач YCB9-80M 2P 6KA тип C 6A, CNC	5	
SF7	Автоматичний вимикач YCB9-80M 2P 6KA тип C 4A, CNC	1	
SF9	Автоматичний вимикач YCB9-80M 2P 6KA тип C 16A, CNC	1	
SF11	Автоматичний вимикач YCB9-80DM, 2P 6A, 6KA, тип C, DC, CNC	1	
SF14	Автоматичний вимикач YCB9-80M 2P 6KA тип C 2A, CNC	1	
EL3	Світильник лінійний св/діод. ELM LINEAR-9 4000 з вим.	1	

Позначення	Найменування	К-ть	Примітки
SK	Термостат FK0011 10A-250VAC-NC	1	
EK	Нагрівач для шаф NTL 156-150, AC/DC 120-240В, 150Вт	1	
XS	Розетка модульна на DIN-рейку TMS-5, 16A 220В L N PE, CNC	1	
XT3	Прохідна клема UK 5 N	5	
-	Гвинтова перемичка FBI 2-6	2	
-	Кінцева кришка D-UK 4/10	1	
	<u>Релейний відсік (ліва стійка):</u>		
XT1	Клема прохідна розмножуюча AVK Cira 10 RD 4 мм	10	
-	Перемичка UK 10/3 - AVK 10	1	
XT2	Прохідна клема UK 5 N	10	
-	Кінцева кришка D-UK 4/10	1	
	<u>Релейний відсік (права стійка):</u>		
XT6	Клема з розмикачем UT 4-QUATTRO-MT	60	
-	Кінцева кришка D-UT 2,5/4-QUATTRO	1	

Зам. інв. №

Підпис і дата

Інв. № ор.

Зм.	Кільк.	Арк.	№ док	Підпис	Дата

Э-2024-357-07

Арк.

7