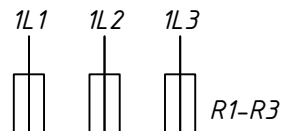
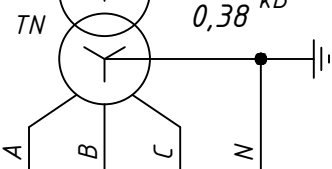


Комірка №12 ТВП-2

Напруга 10 кВ



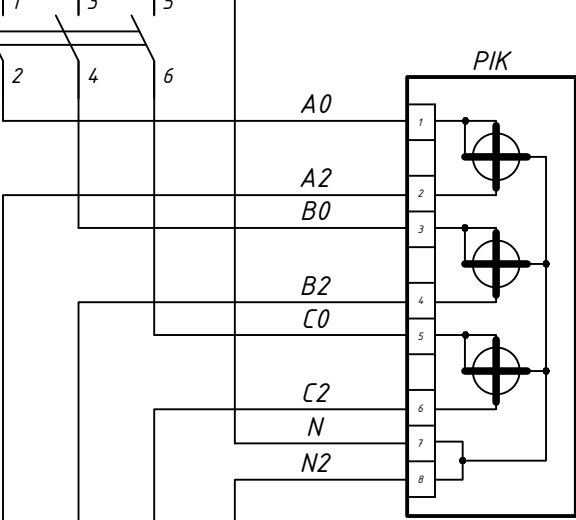
10 / 0,38 кВ



ПВ-3
10 мм²

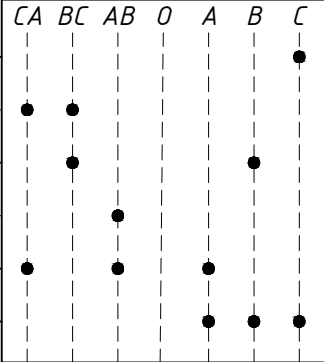
Під опломбовування

10F
C40A



ПВ-3
1 мм²

SN2



V PV2

105

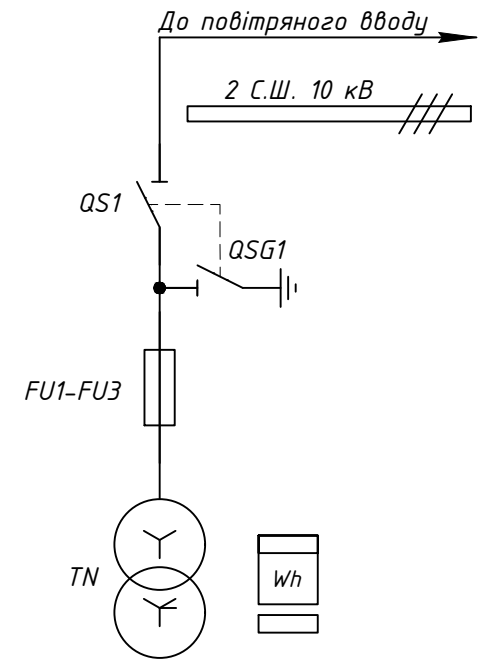
ХТ1:1 ХТ1:2 ХТ1:3 ХТ1:4

A2 B2 C2 N2

До схеми АВР-СН
(Комірка №13)
ВВГнгд 4x10мм²

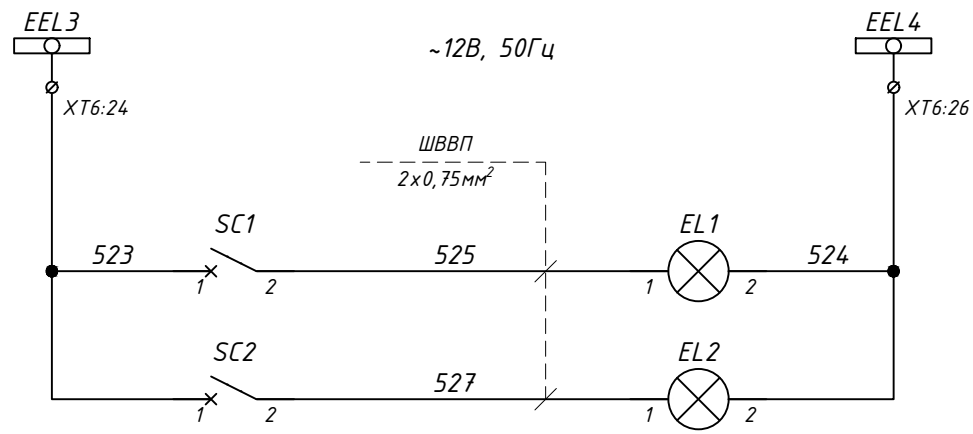
Високовольтні запобіжники
Трансформатор власних потреб (ТВП)
Захист вторинної обмотки ТВП
Облік втрат на власні потреби
Ручний контроль напруги

Пояснююча однолінійна схема



Погоджено:	
Зам. інв. №	
Підпис і дата	
Інв. № ор.	

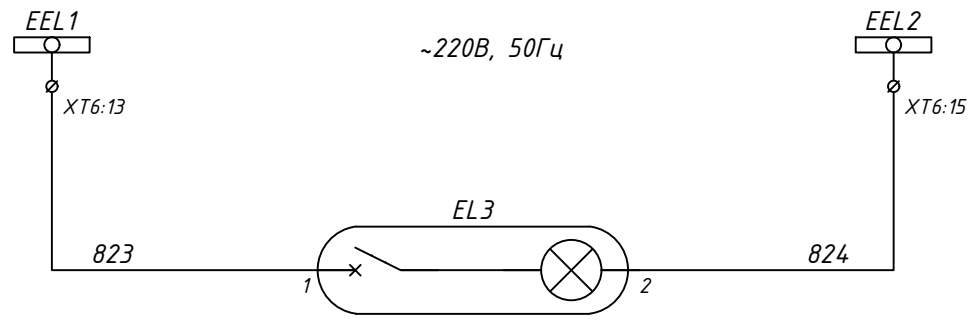
						Э-2024-357-08			
						<small>КРУН 10 кВ зовнішньої установки</small>			
Зм.	Кільк.	Арк.	№ док	Підпис	Дата	РП-10кВ, 2 С.Ш "Трансформатор власних потреб" Комірка №12	Стадія	Аркуш	Аркушів
Розробив							Р	1	5
Перевірів	Ледок В.М.					Схема електрична принципова	ТОВ "ЛК Енергія"		



Шинки освітлення
~12В, 50Гц

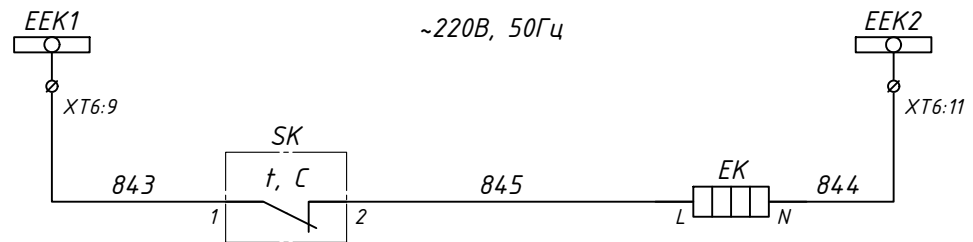
Освітлення ШР

Освітлення ТВП



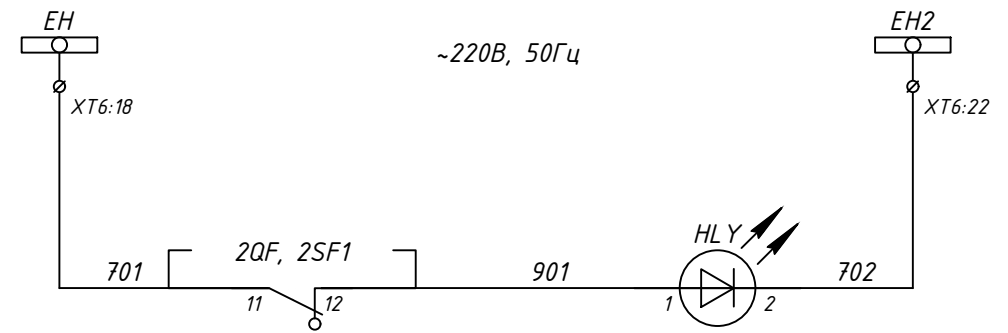
Шинки освітлення
~220В, 50Гц

Освітлення релейного відсіку



Шинки обігріву
~220В, 50Гц

Обігрів релейного відсіку



Шинки сигналізації
~220В, 50Гц

Автомат вимкнено

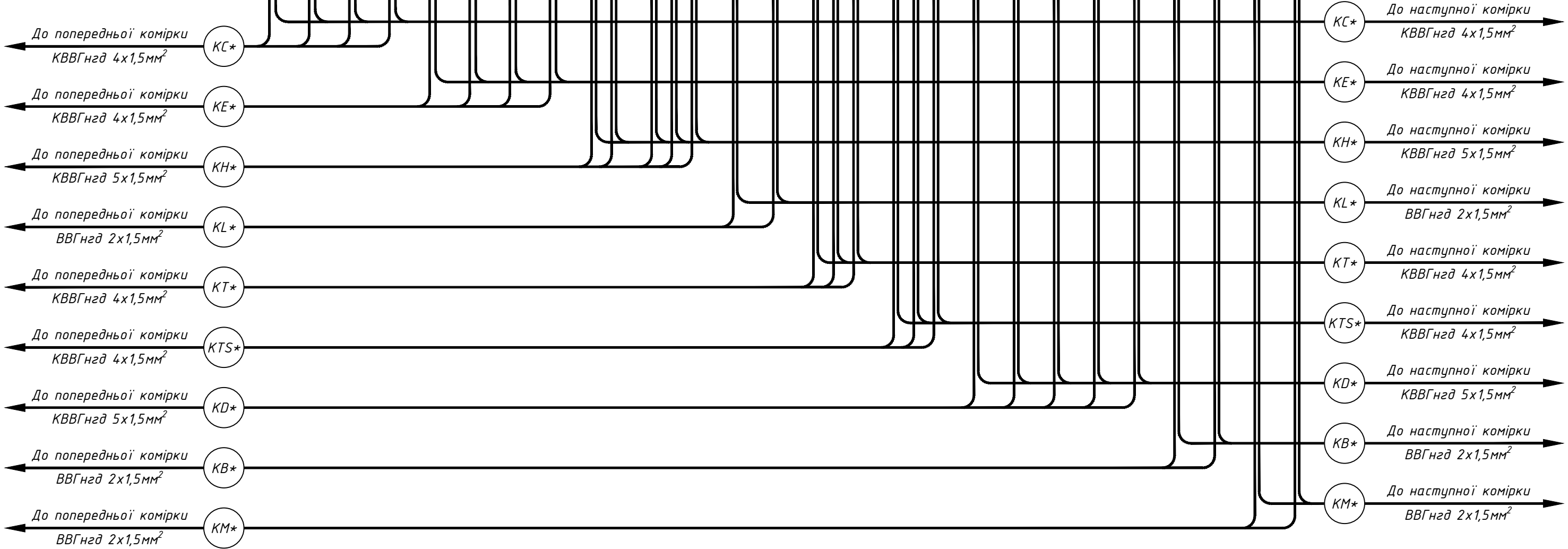
Зам. інв. №	
Підпис і дата	
Інв. № ор.	

Зм.	Кільк.	Арк.	№ док	Підпис	Дата

Э-2024-357-08

Арк.
2

XT6	Шинки
2EC1	1
2EC2	2
2EY1	3
2EY2	4
EEK1	5
EEK2	6
EEL1	7
EEL2	8
EH1	9
EH	10
EHA	11
EHP	12
EH2	13
EEL3	14
EEL4	15
2EBQT1	16
2EBQT2	17
2EBQT3	18
EBQC1	19
EBQC2	20
EBQC3	21
EPF1	22
EPF2	23
EPF3	24
EPF4	25
EAF	26
+EB	27
-EB	28
EC3	29
EC4	30
	31
	32
	33
	34
	35
	36
	37
	38
	39
	40
	41
	42
	43
	44
	45
	46
	47
	48
	49
	50
	51
	52
	53



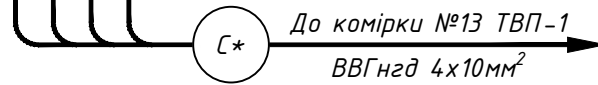
Інв. № ор.
 Підпис і дата
 Зам. інв. №

Зм.	Кільк.	Арк.	№ док	Підпис	Дата

З-2024-357-08

Інв. № ор.	Підпис і дата	Зам. інв. №

ХТ1	Силові кола				
	A2	1	A2	РІК:2	
	B2	2	B2	РІК:4	
	C2	3	C2	РІК:6	
	N2	4	N2	РІК:8	



ХТ2	Зовнішні зв'язки									
	1									
	2									
	3									
	4									
	5									
	6									
	7									
	8									
	9									
	10									

Зм.	Кільк.	Арк.	№ док	Підпис	Дата

Э-2024-357-08

