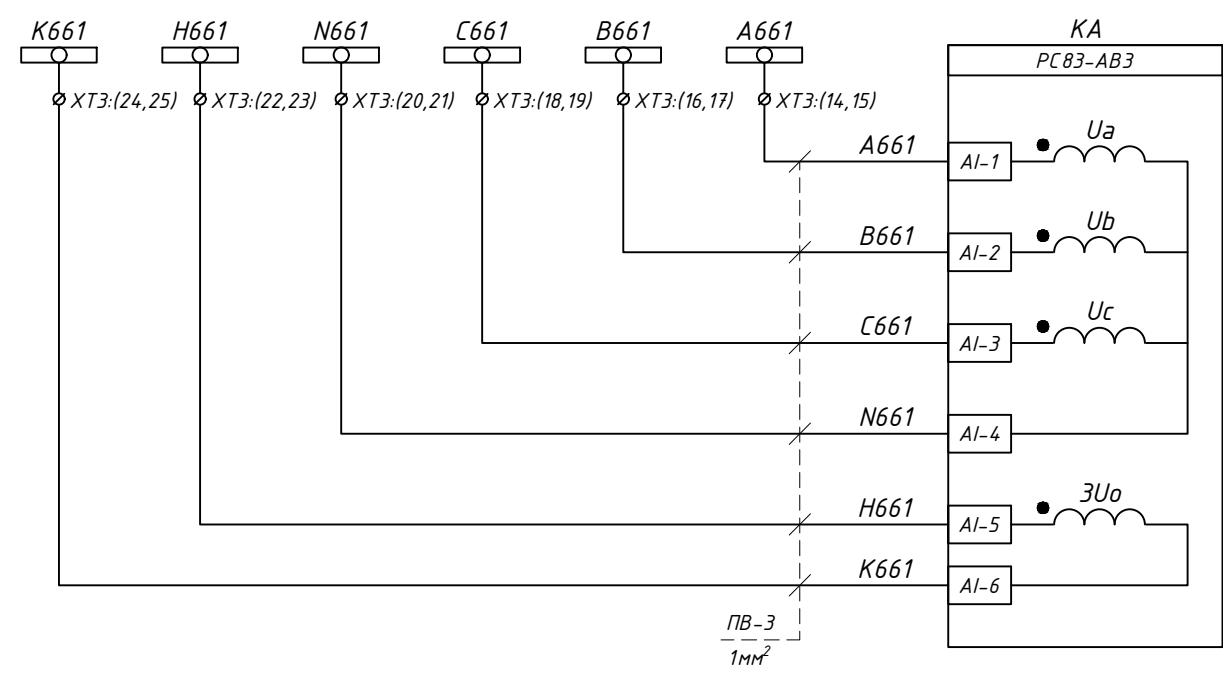
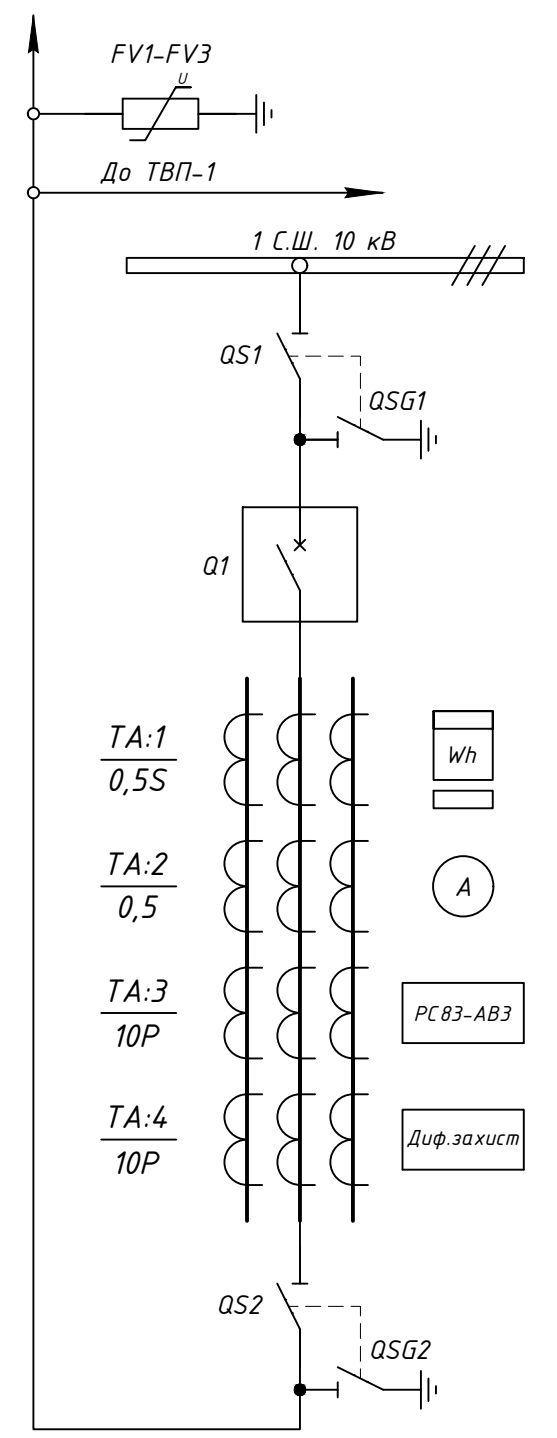


Струміві кола захисту

Пояснююча однолінійна схема



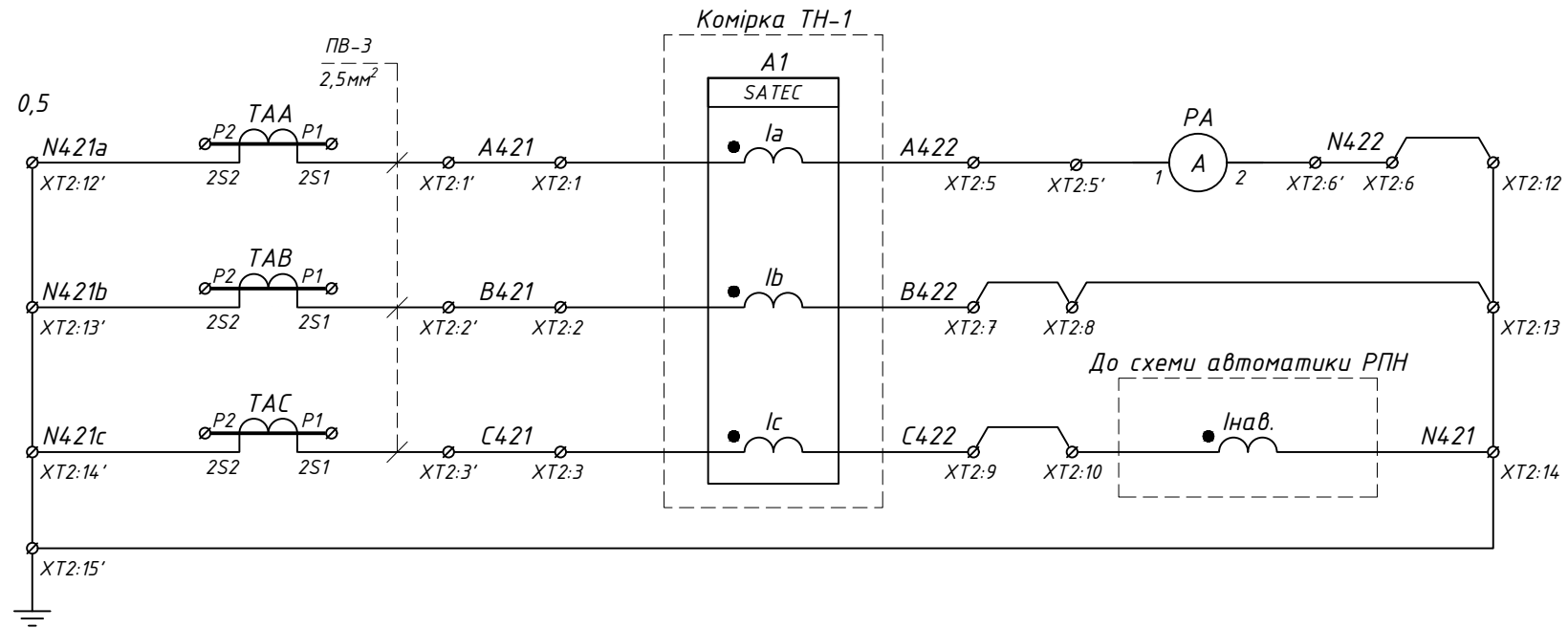
Шинки напруги захисту ~100В, 50Гц

Контроль напруги

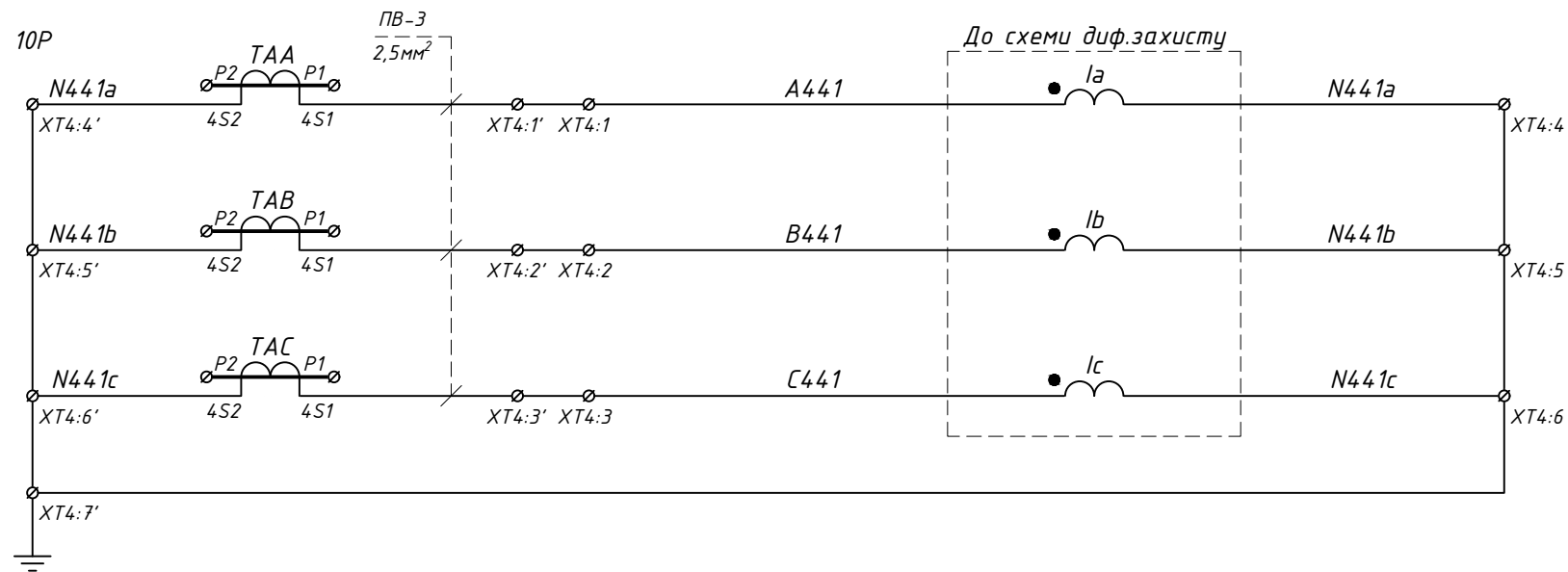
Примітки:  
1) XT1:6 та XT1:6' - нижній та верхній контакти однієї клеми.

						<b>Э-2024-357-01</b>			
						<small>КРУН 10 кВ зовнішньої установки</small>			
Зм.	Кільк.	Арк.	№ док	Підпис	Дата	РП-10кВ, 1 С.Ш "Ввід-1" Комірка №11	Стадія	Аркуш	Аркушів
Розробив							Р	1	14
Перевірів			Ледок В.М.						
Схема електрична принципова							<b>ТОВ "ЛК Енергія"</b>		

Погоджено:	
Зам. інв. №	
Підпис і дата	
Інв. № ор.	



Струмові кола  
вимірювання



Струмові кола  
диференційного  
захисту

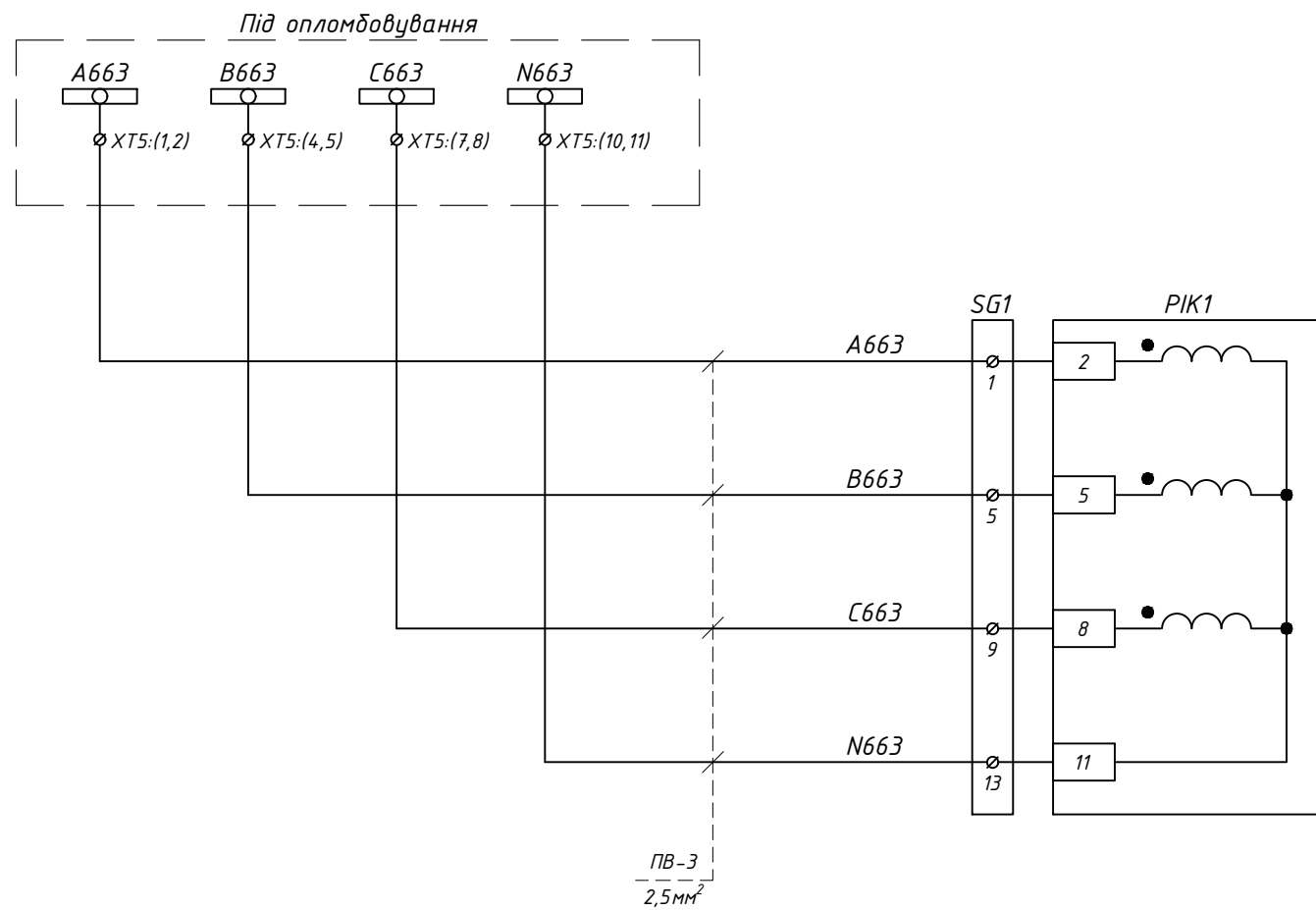
Зам. інв. №
Підпис і дата
Інв. № ор.

Зм.	Кільк.	Арк.	№ док	Підпис	Дата

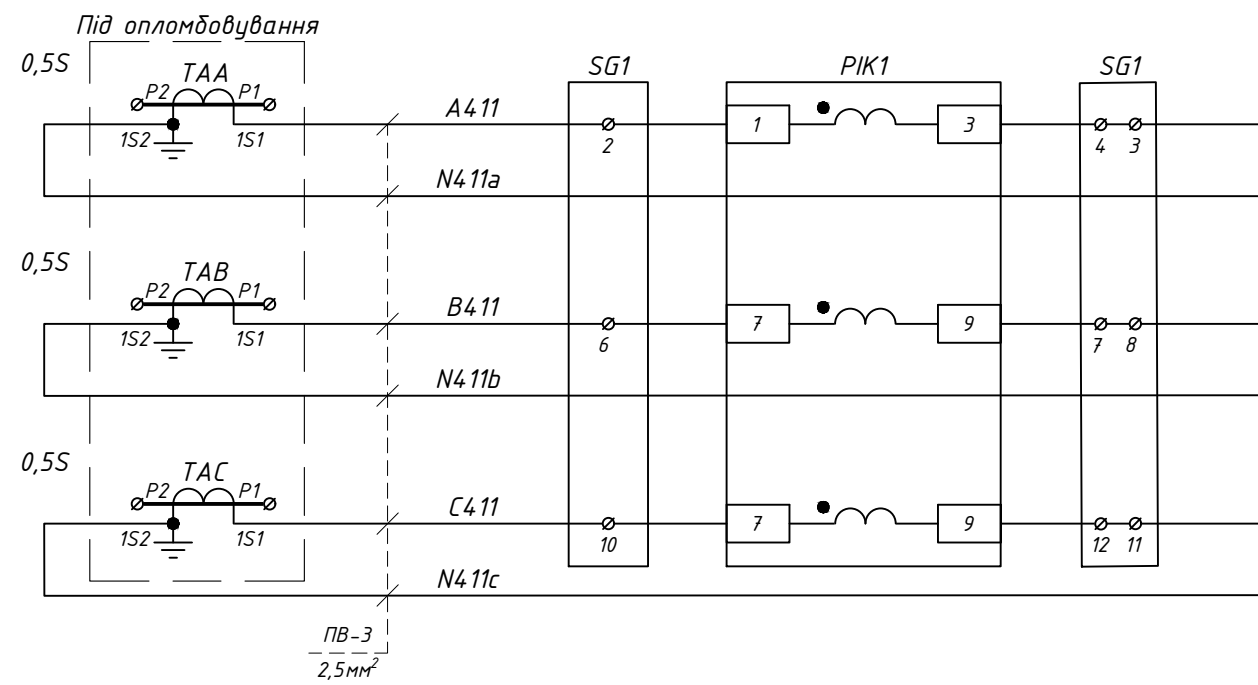
Э-2024-357-01

Арк.

2

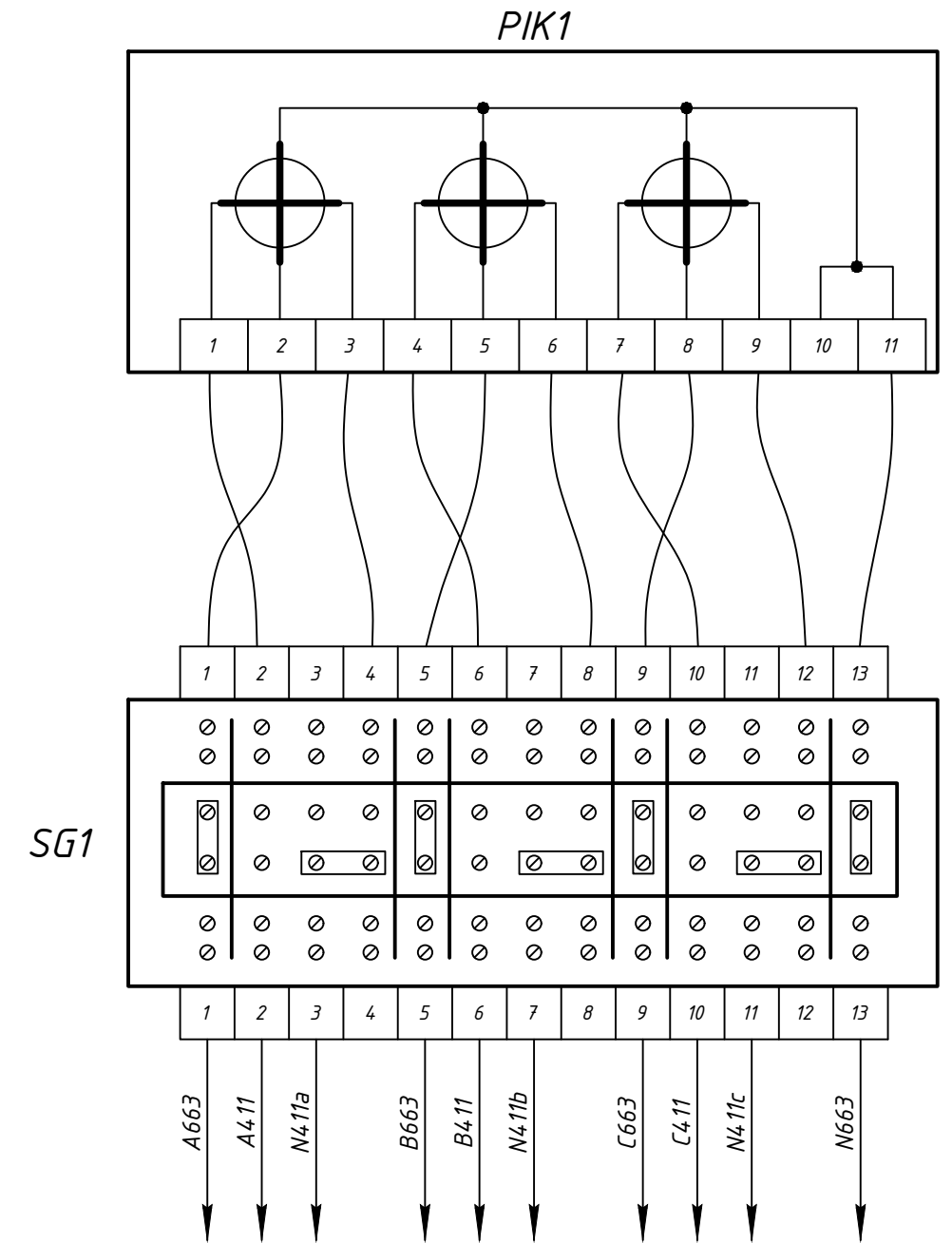


Кола напруги  
комерційного  
обліку



Кола струму  
комерційного  
обліку

Схема підключення лічильника



Зам. інв. №

Підпис і дата

Інв. № ор.

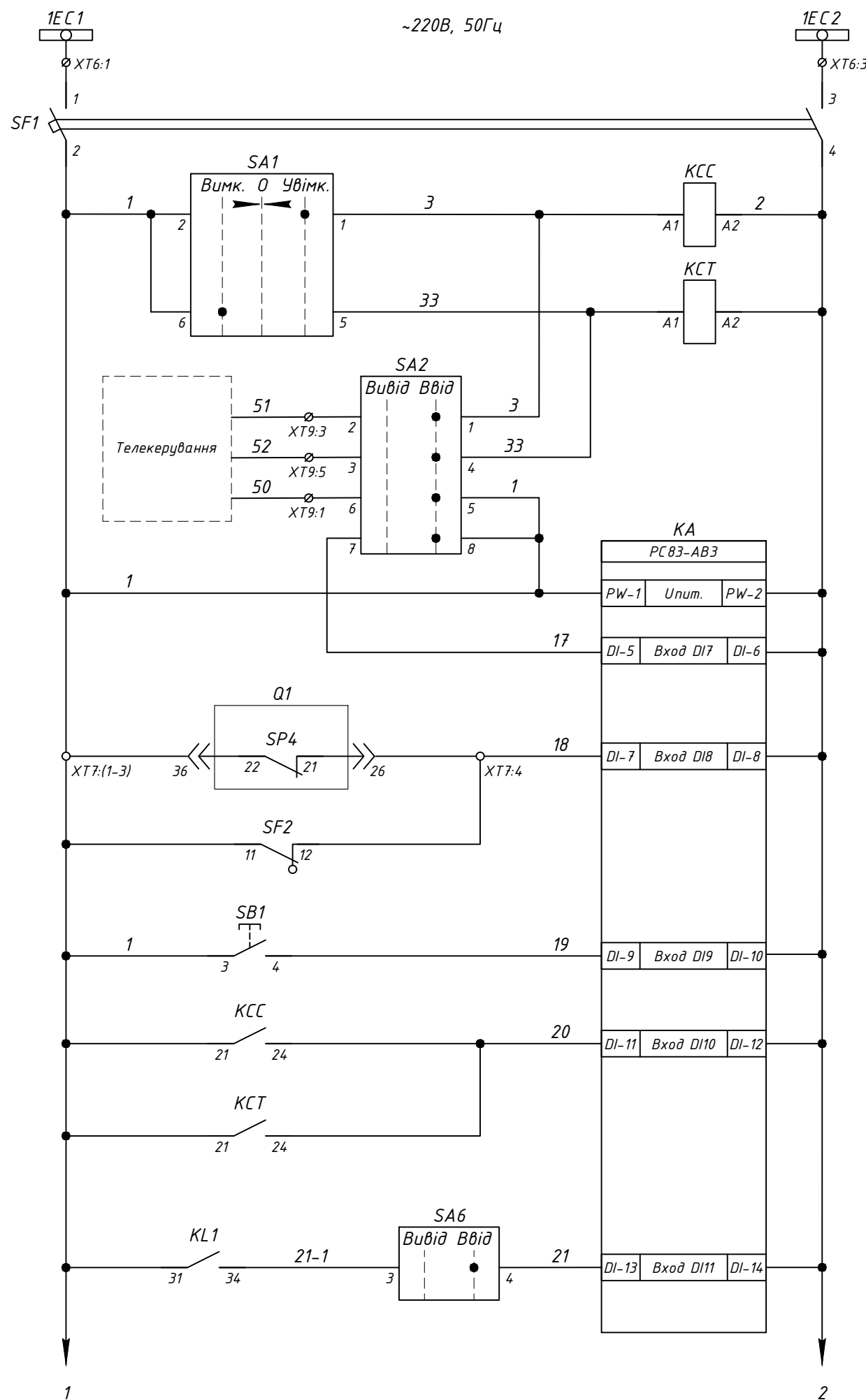
Зм.	Кільк.	Арк.	№ док	Підпис	Дата

З-2024-357-01

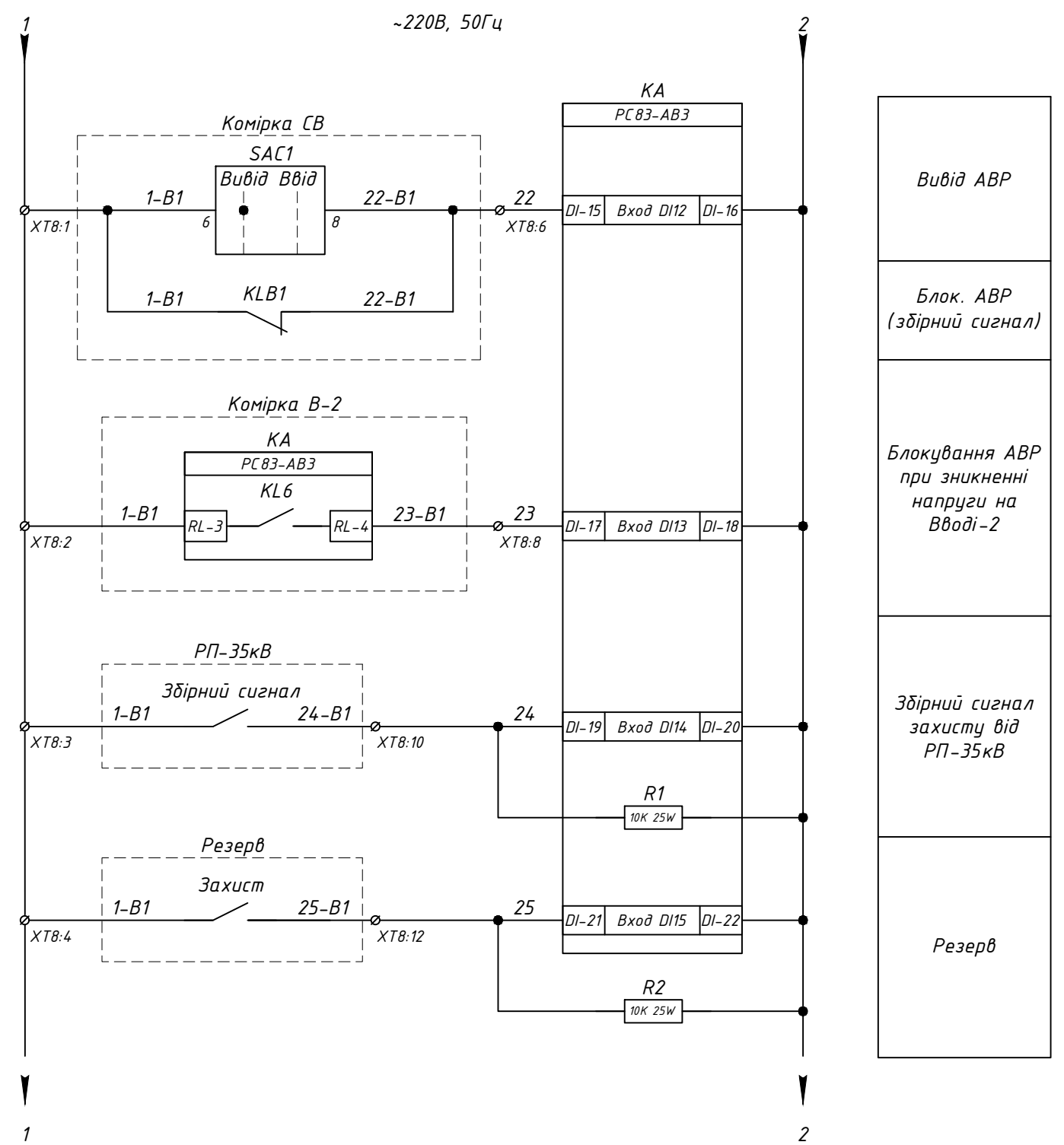
Арк.

3

Формат А3



- Шинки керування ~220В, 50Гц
- Автомат захисту
- Команда на увімкнення
- Команда на вимкнення
- Резерв під Телемеханіку
- Живлення пристрою захисту
- Блокування ТУ (інверсний)
- Контроль заводки пружини
- Квитування
- Блокування АВР
- Вимкнення від АЧР



- Вивід АВР
- Блок АВР (збірний сигнал)
- Блокування АВР при зникненні напруги на Вводі-2
- Збірний сигнал захисту від РП-35кВ
- Резерв

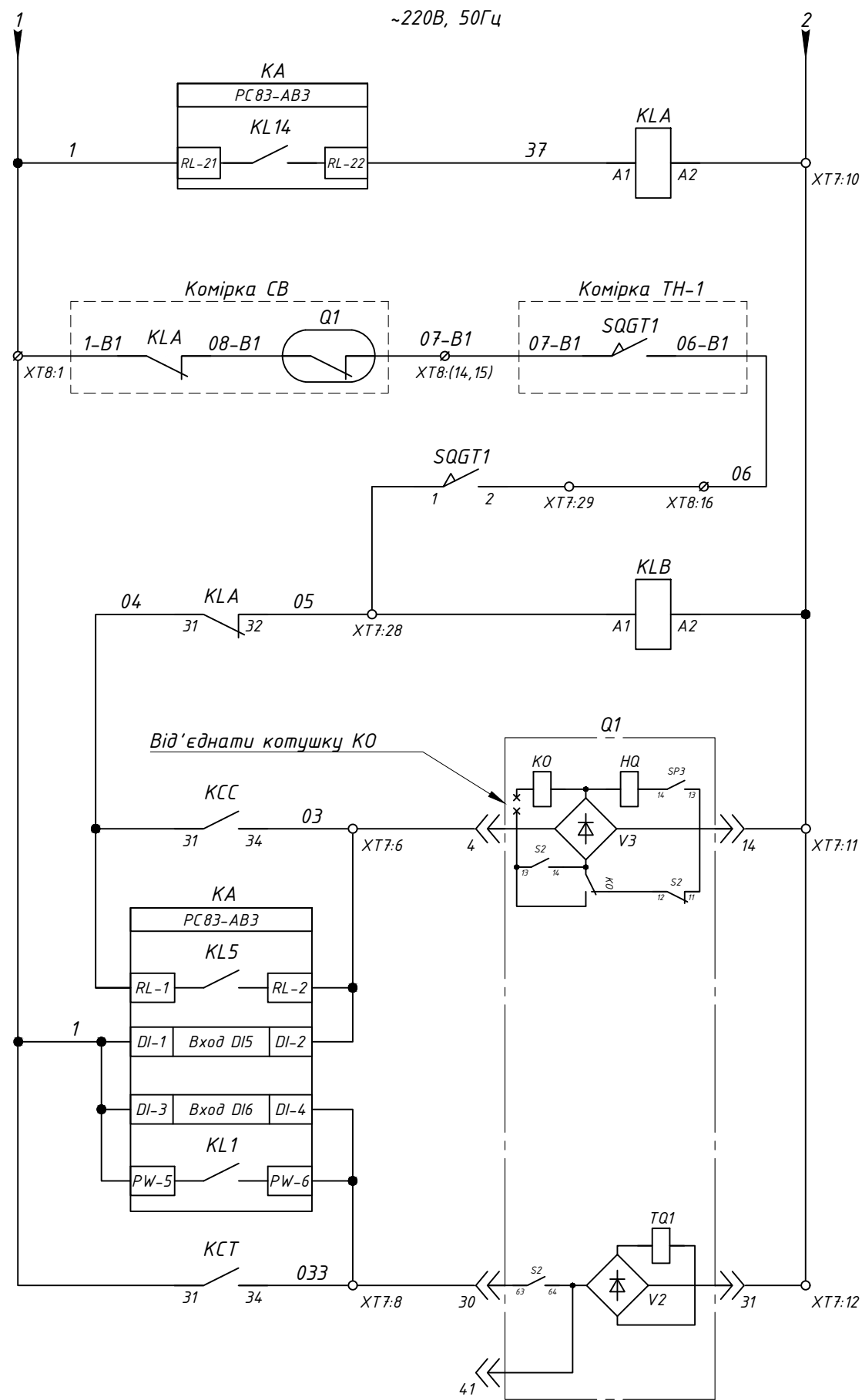
Зам. інв. №

Підпис і дата

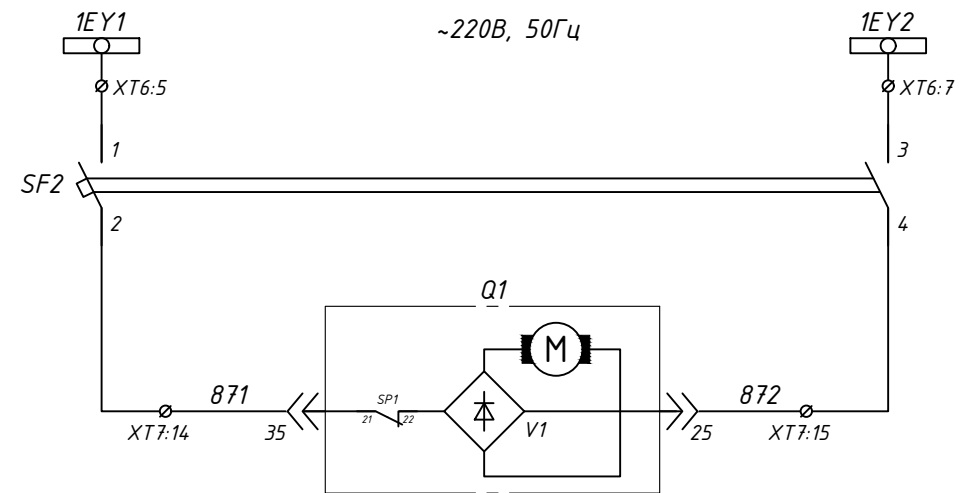
Інв. № ор.

Зм.	Кільк.	Арк.	№ док	Підпис	Дата

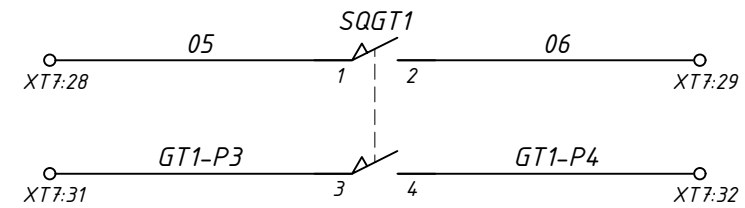
З-2024-357-01



- Розмноження аварійного сигналу
- Блокування увімкнення вимикача
- Блокування увімкнення на заземлений роз'єднувач
- Реле контролю ланцюгів блокування увімкнення вимикача
- Коло увімкнення вимикача
- Контроль ланцюгів увімкнення та вимкнення вимикача
- Коло вимкнення вимикача



- Шинки зведення пружини ~220В, 50Гц
- Живлення приводу зведення пружини



- Дозвіл на увімкнення вимикача при відключеному QSG1
- Резерв

Заземлюючий ніж QSG1		Положення "Розземлено"	Проміжне положення	Положення "Заземлено"
SQGT1		●		
		●		

Примітка:  
SQGT1 - кінцевий вимикач заземлюючого ножа (QSG1), що повинен спрацювати у відкритому положенні (Тгір) заземлюючого ножа

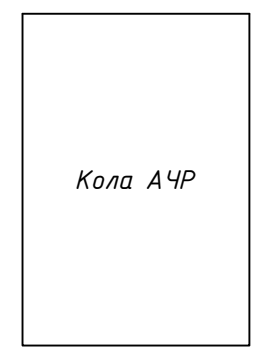
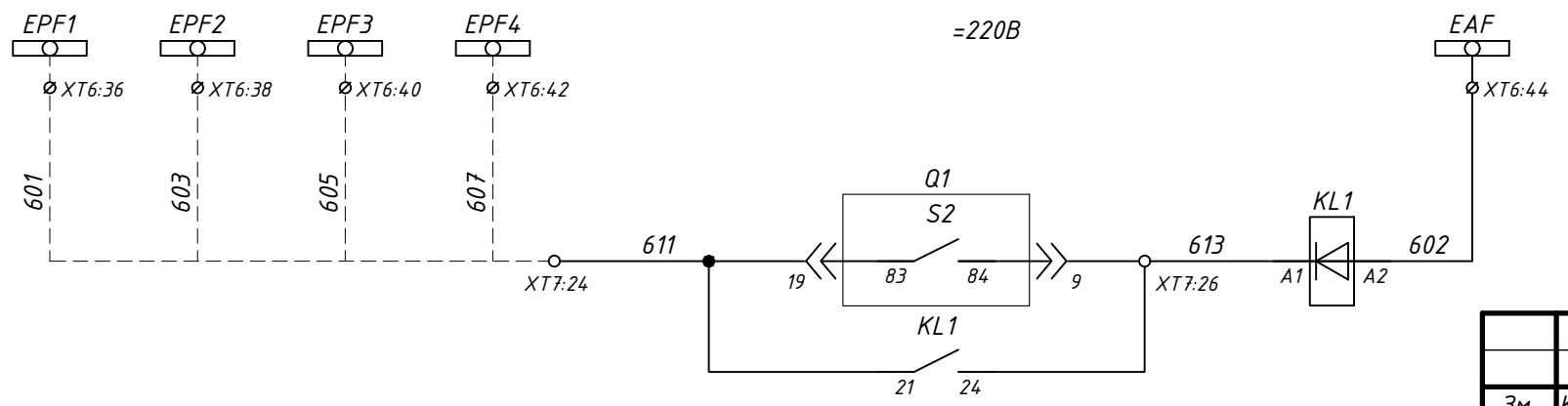
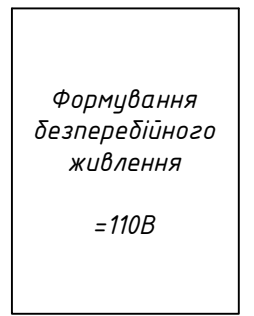
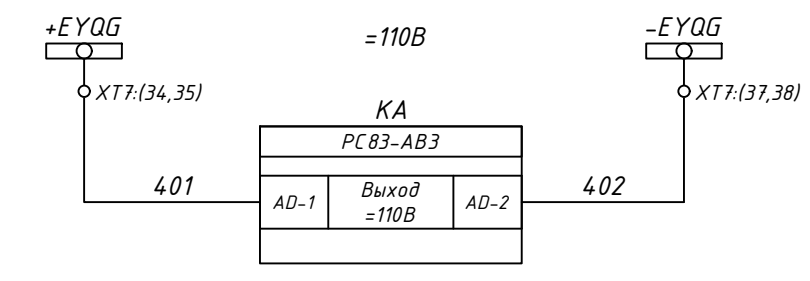
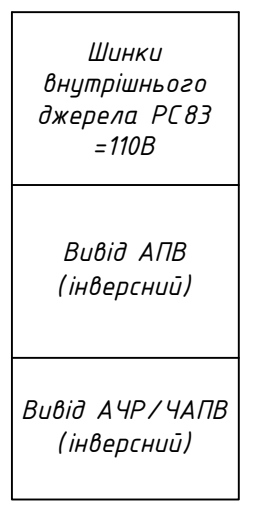
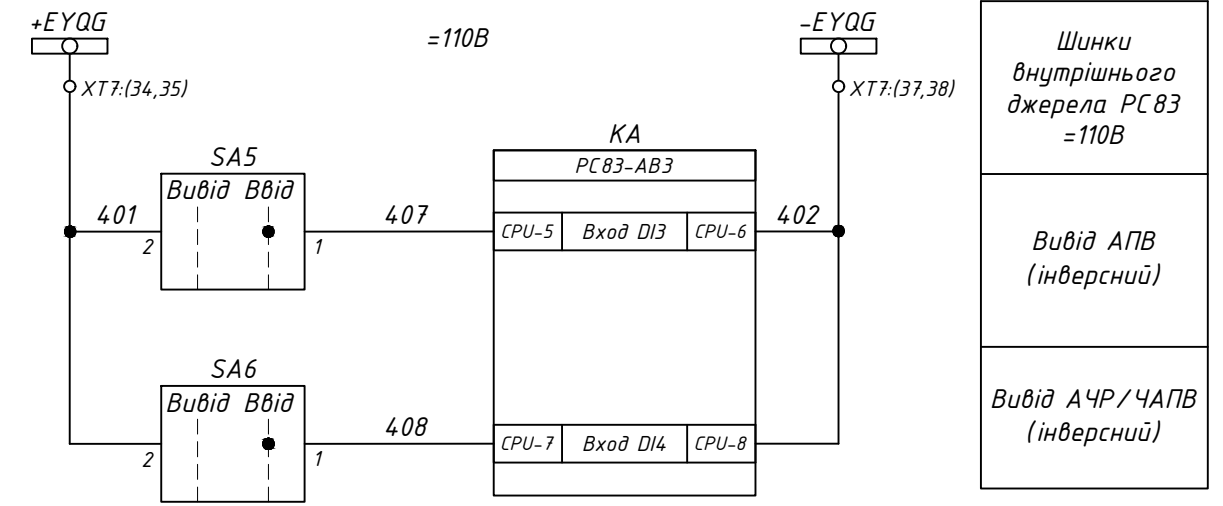
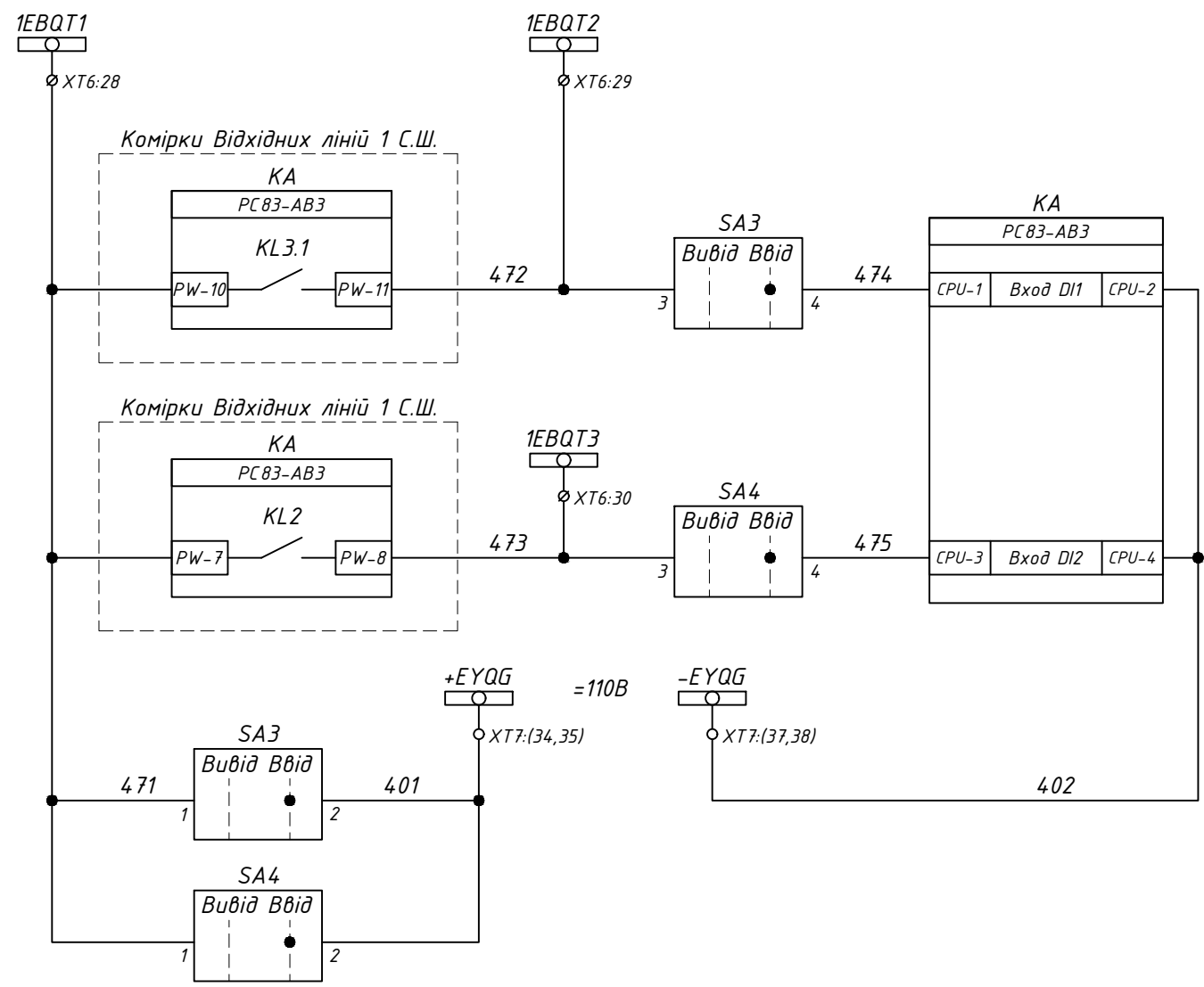
● - положення при якому здійснюється механічна дія на чутливий елемент

Зам. інв. №  
Підпис і дата  
Інв. № ор.

Зм.	Кільк.	Арк.	№ док	Підпис	Дата
-----	--------	------	-------	--------	------

З-2024-357-01

Арк.  
5

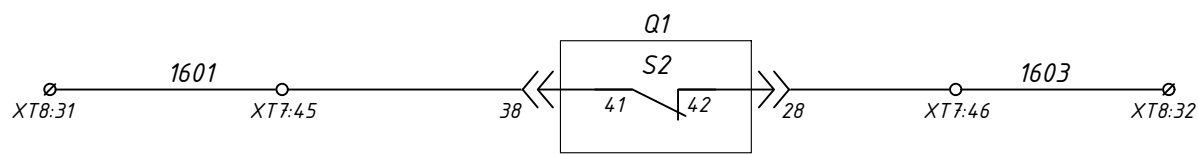
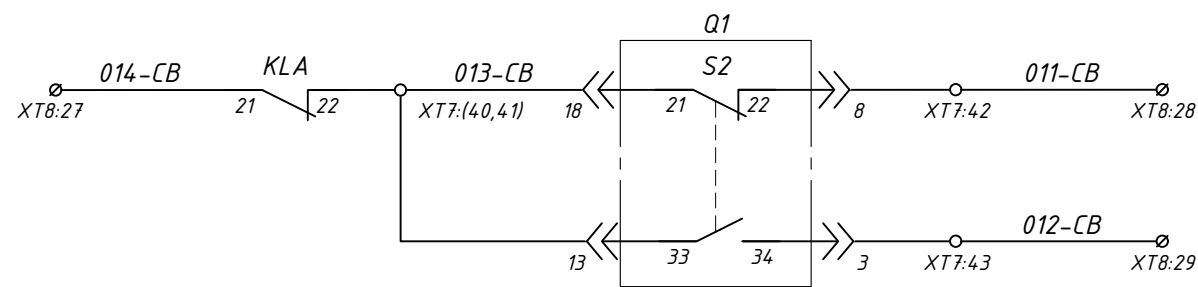
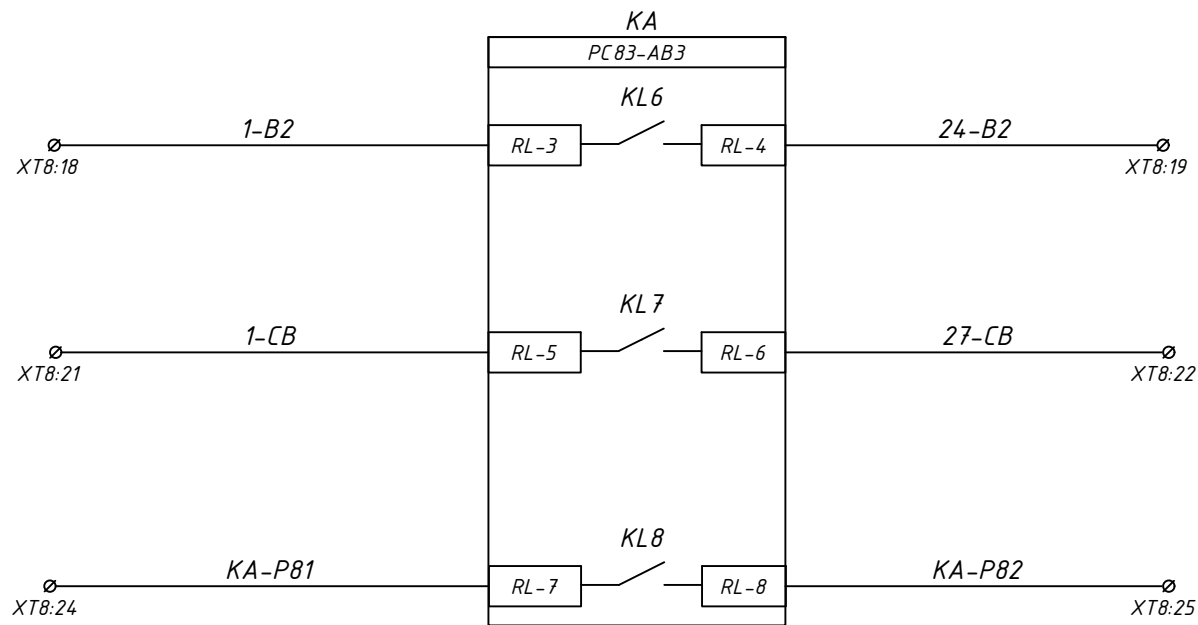


Зам. інв. №  
Підпис і дата  
Інв. № ор.

Зм.	Кільк.	Арк.	№ док	Підпис	Дата

З-2024-357-01

Арк.  
6



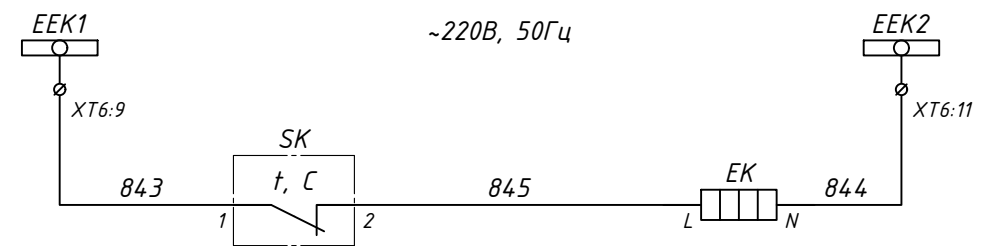
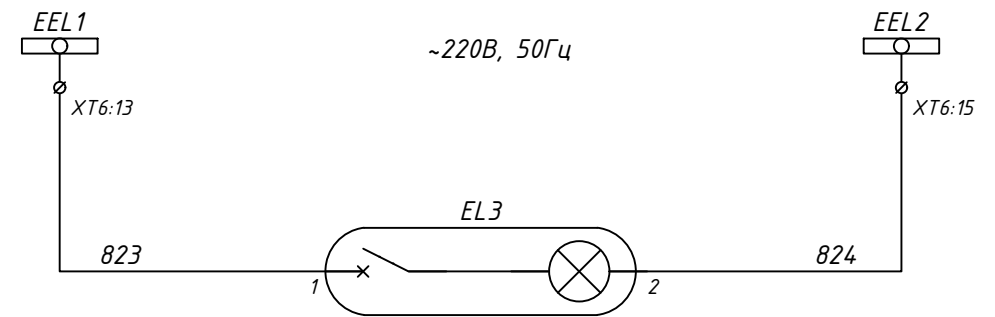
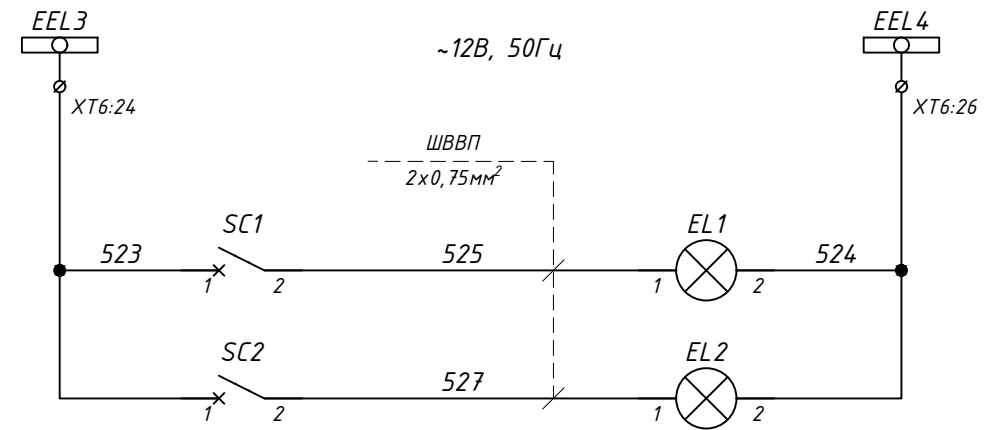
Блокування АВР у схемі Вводу-2 (робота ЗМН)

Увімкнення СВ (робота АВР)

Резерв

У схему керування СВ

Блокування ЗН(ШР) у комірці ТН-1



Шинки освітлення ~12В, 50Гц

Освітлення ШР

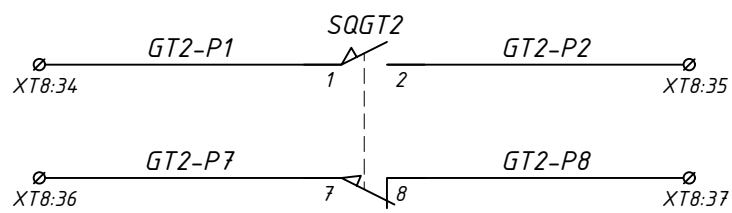
Освітлення ЛР

Шинки освітлення ~220В, 50Гц

Освітлення релейного відсіку

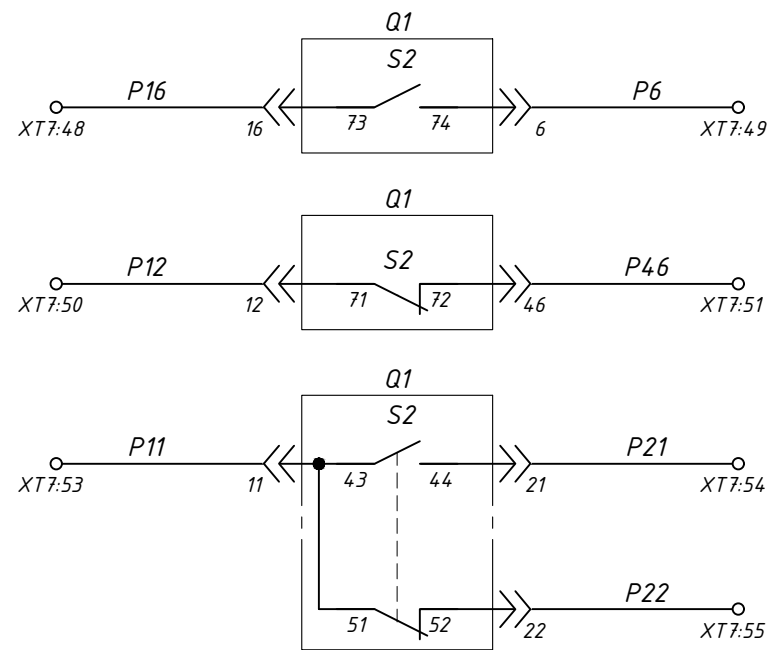
Шинки обігріву ~220В, 50Гц

Обігрів релейного відсіку



Контроль заземлення повітряного вводу (до схеми РП-35кВ)

Резерв



Резервні контакти вимикача

Зам. інв. №

Підпис і дата

Інв. № ор.

Заземлюючий ніж QSG2	Положення "Розземлено"	Проміжне положення	Положення "Заземлено"
SQGT2			

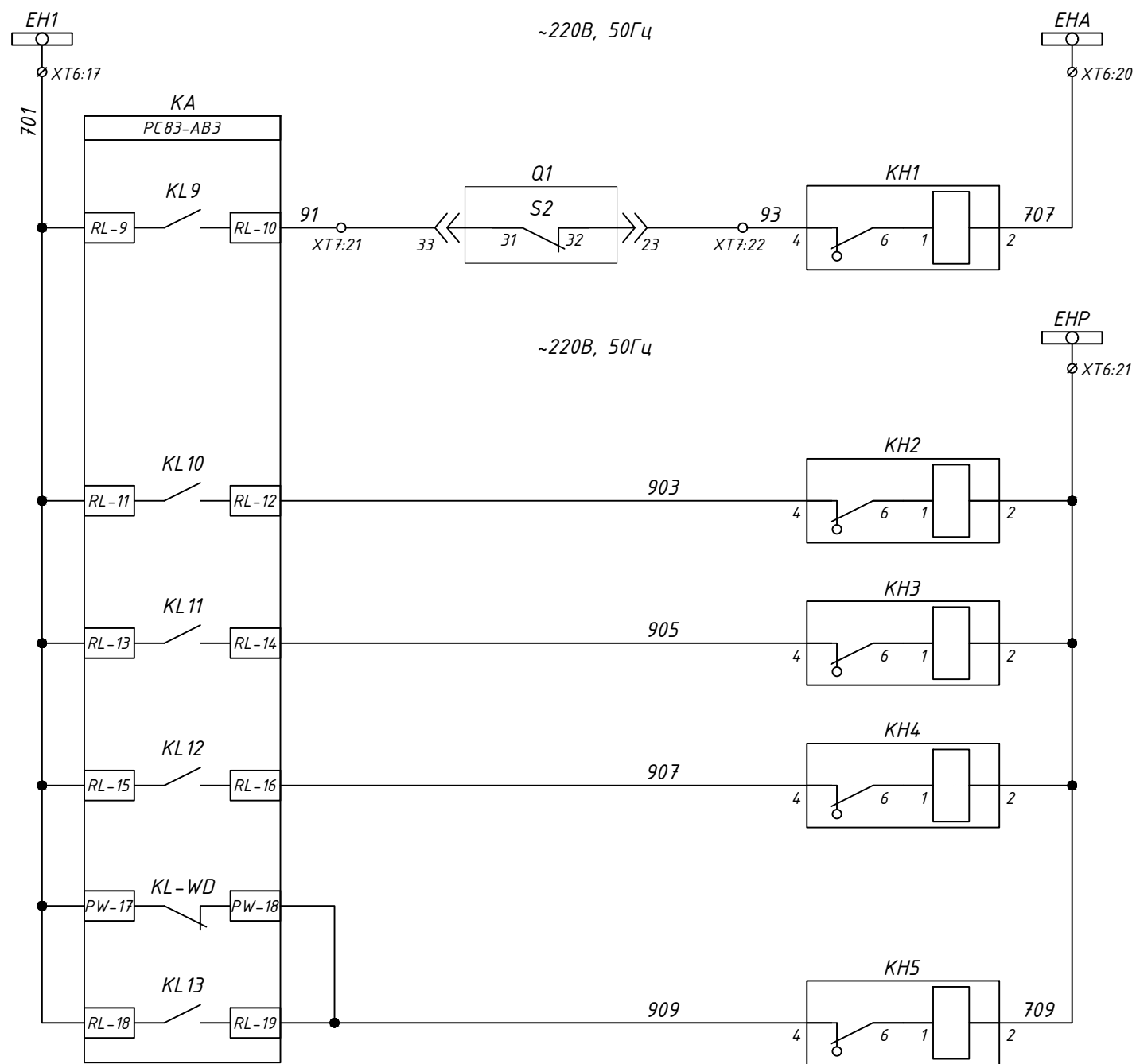
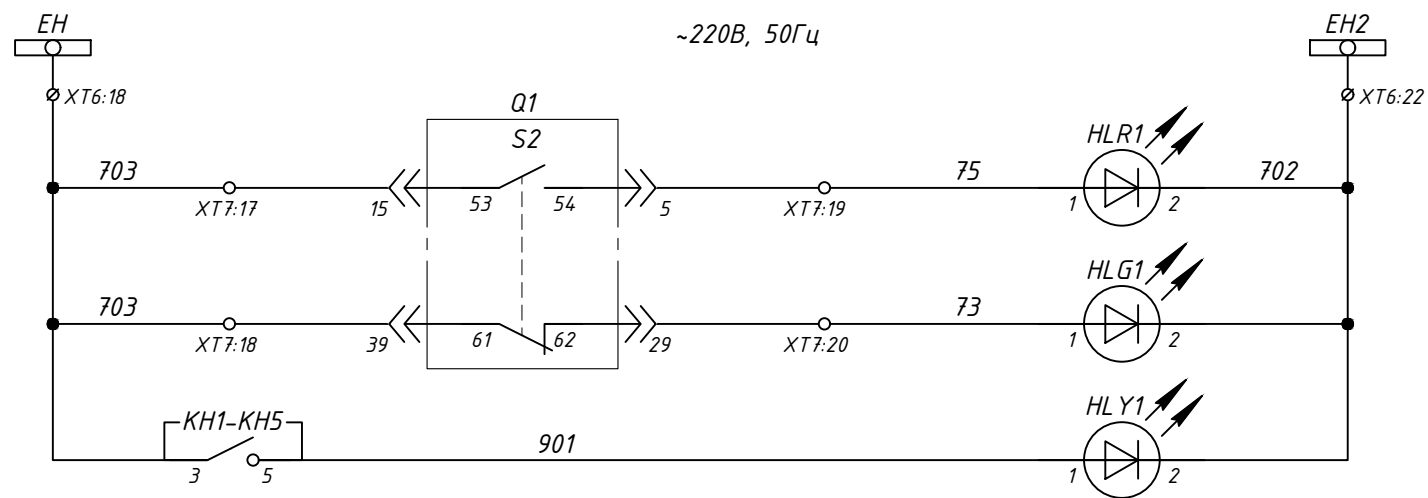
Примітка:  
SQGT2 - кінцевий вимикач заземлюючого ножа (QSG2), що повинен спрацювати у відкритому положенні (Тгір) заземлюючого ножа

- - положення при якому здійснюється механічна дія на чутливий елемент

Зм.	Кільк.	Арк.	№ док	Підпис	Дата
-----	--------	------	-------	--------	------

З-2024-357-01

Арк.  
7



Шинки сигналізації ~220В, 50Гц
Положення вимикача "Увімкнено"
Положення вимикача "Вимкнено"
Сигнал "Вказівник не піднятий"
Шинки аварійної сигналізації ~220В, 50Гц
Аварійне вимкнення
Шинки попереджувальної сигналізації ~220В, 50Гц
Робота захистів РСВЗ
Робота АВР
Зовнішній захист
Несправність РСВЗ
Несправність ланцюгів управління вимикачем

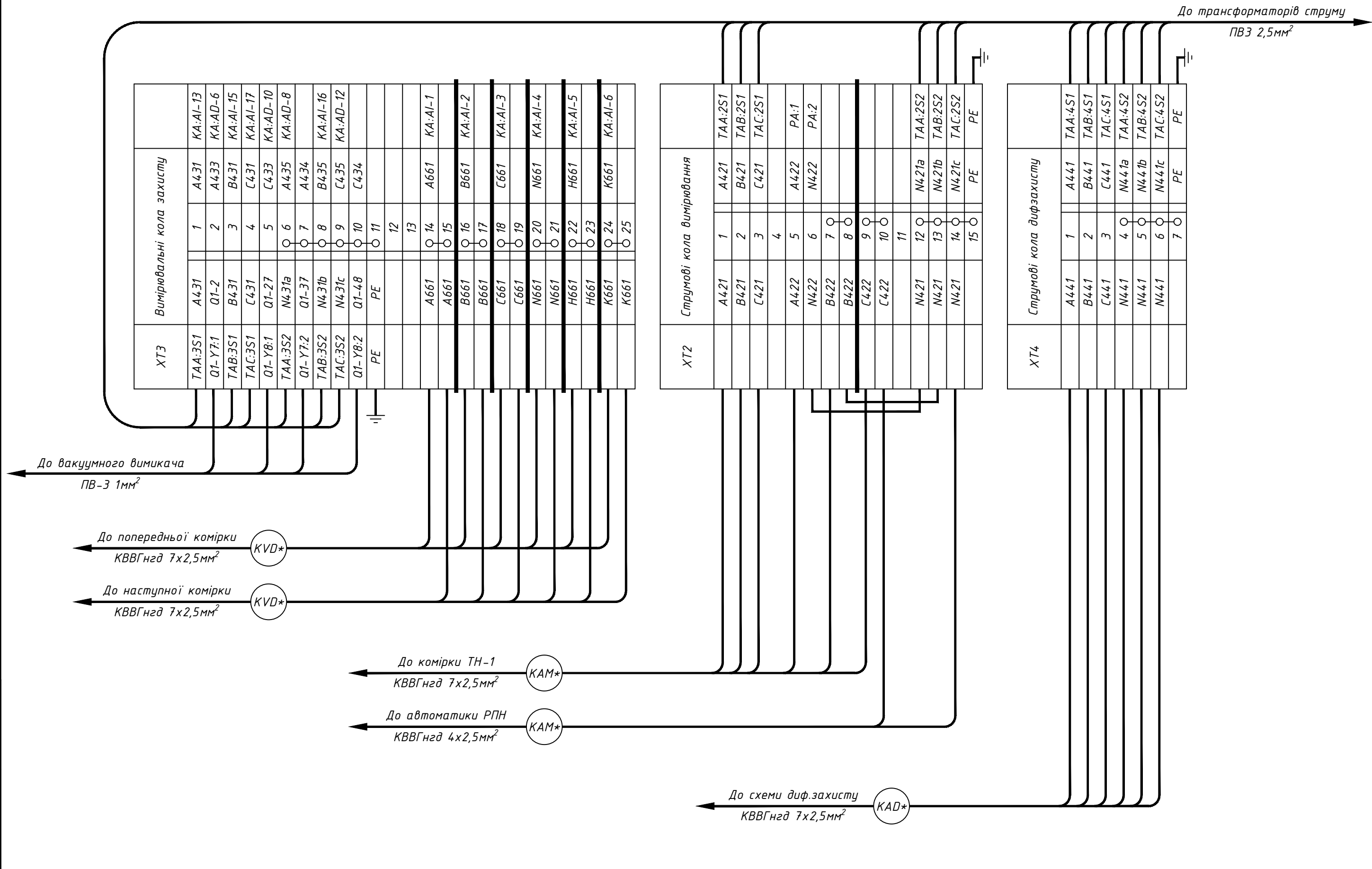
Зам. інв. №
Підпис і дата
Інв. № ор.

Зм.	Кільк.	Арк.	№ док	Підпис	Дата
-----	--------	------	-------	--------	------

З-2024-357-01

Арк.  
8

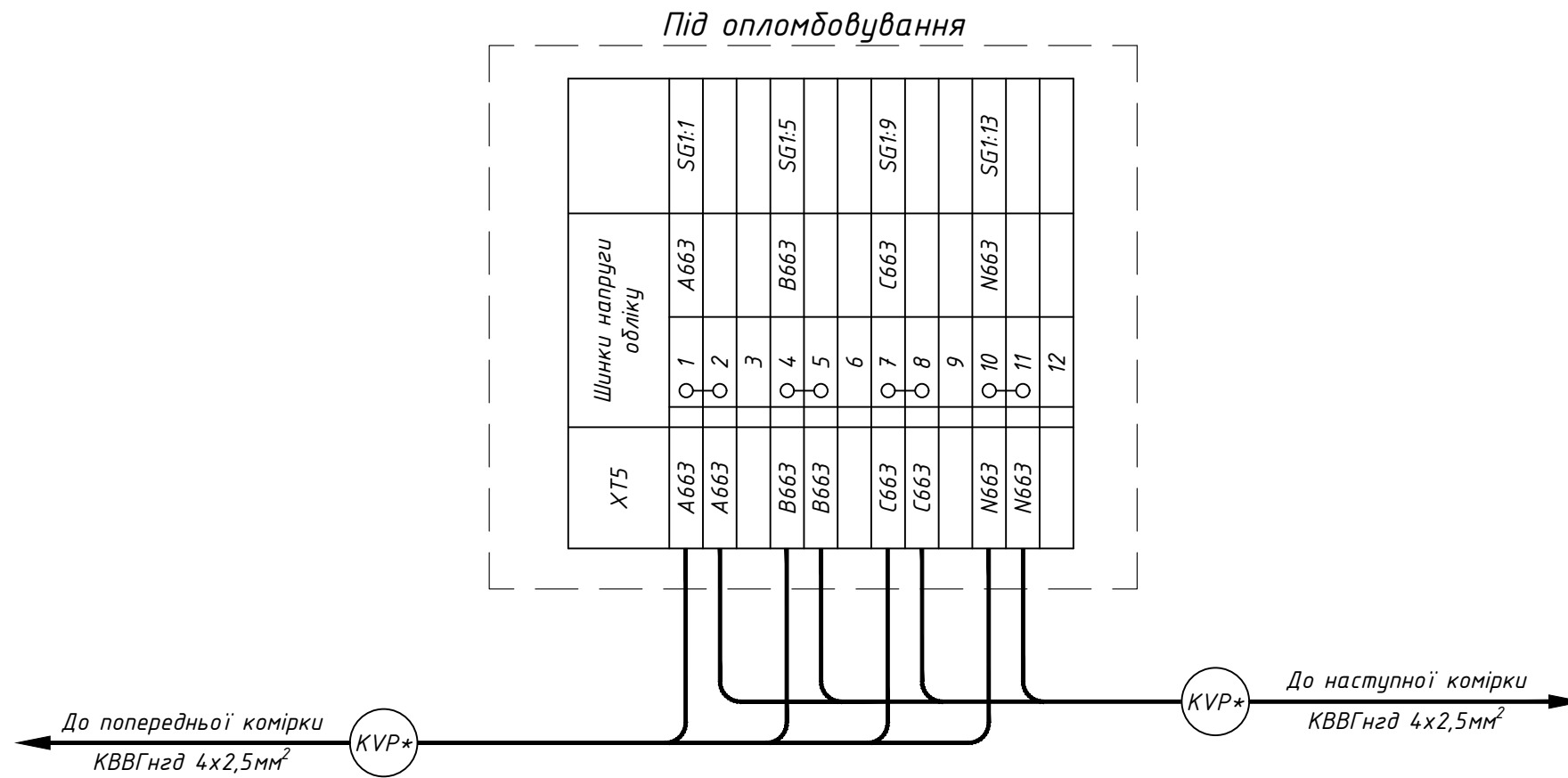
№ в. № ор.	Підпис і дата	Зам. інв. №



Примітки:  
 - Перемички потрібно встановлювати зі сторони заземлення  
 - Заземлення під'єднується зі сторони кінців трансформаторів струму

Зм.	Кільк.	Арк.	№ док	Підпис	Дата	3-2024-357-01	Арк.
							9

Інв. № ор.	Підпис і дата	Зам. інв. №



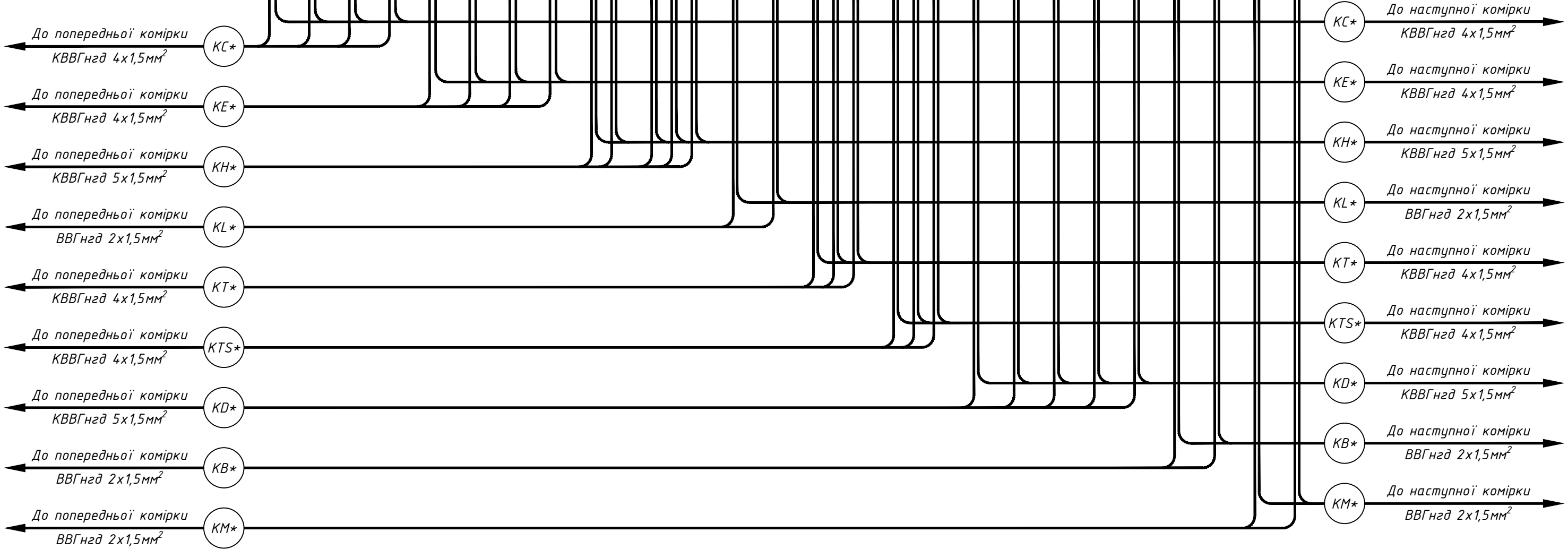
Зм.	Кільк.	Арк.	№ док	Підпис	Дата

Э-2024-357-01

Арк.

10

XT6	Шинки	
	1	2
1EC1	1EC1	SF1:1
	2	
1EC2	1EC2	SF1:3
	4	
1EY1	1EY1	SF2:1
	6	
1EY2	1EY2	SF2:3
	8	
EEK1	843	T1:1
	10	
EEK2	844	EK:N
	12	
EEL1	823	EL3:1
	14	
EEL2	824	EL3:2
	16	
EH1	701	KA:PW-10
EH	703	KH1:3
	19	
EHA	707	KH1:2
EHP	709	KH2:2
EH2	702	HL Y:2
	23	
EEL3	523	SC1:1
	25	
EEL4	524	EL2:2
	27	
1EBQT1	471	SA3:1
1EBQT2	472	SA3:3
1EBQT3	473	SA4:3
	31	
EBQC1		
EBQC2		
EBQC3		
	35	
EPF1	601	
	37	
EPF2	603	
	39	
EPF3	605	
	41	
EPF4	607	
	43	
EAF	602	KL1:A2
	45	
+EB	46	
	47	
-EB	48	
	49	
EC3	50	
	51	
EC4	52	
	53	



Інв. № ор. \_\_\_\_\_  
 П'ідпис і дата \_\_\_\_\_  
 Зам. інв. № \_\_\_\_\_

Зм.	Кільк.	Арк.	№ док	Підпис	Дата

З-2024-357-01

ХТ9	Зовнішні зв'язки (Телемеханіка резерв)	
	1	50 SA2:6
	2	
	3	51 SA2:2
	4	
	5	52 SA2:3
	6	
	7	
	8	
	9	
	10	
	11	
	12	
	13	
	14	
	15	

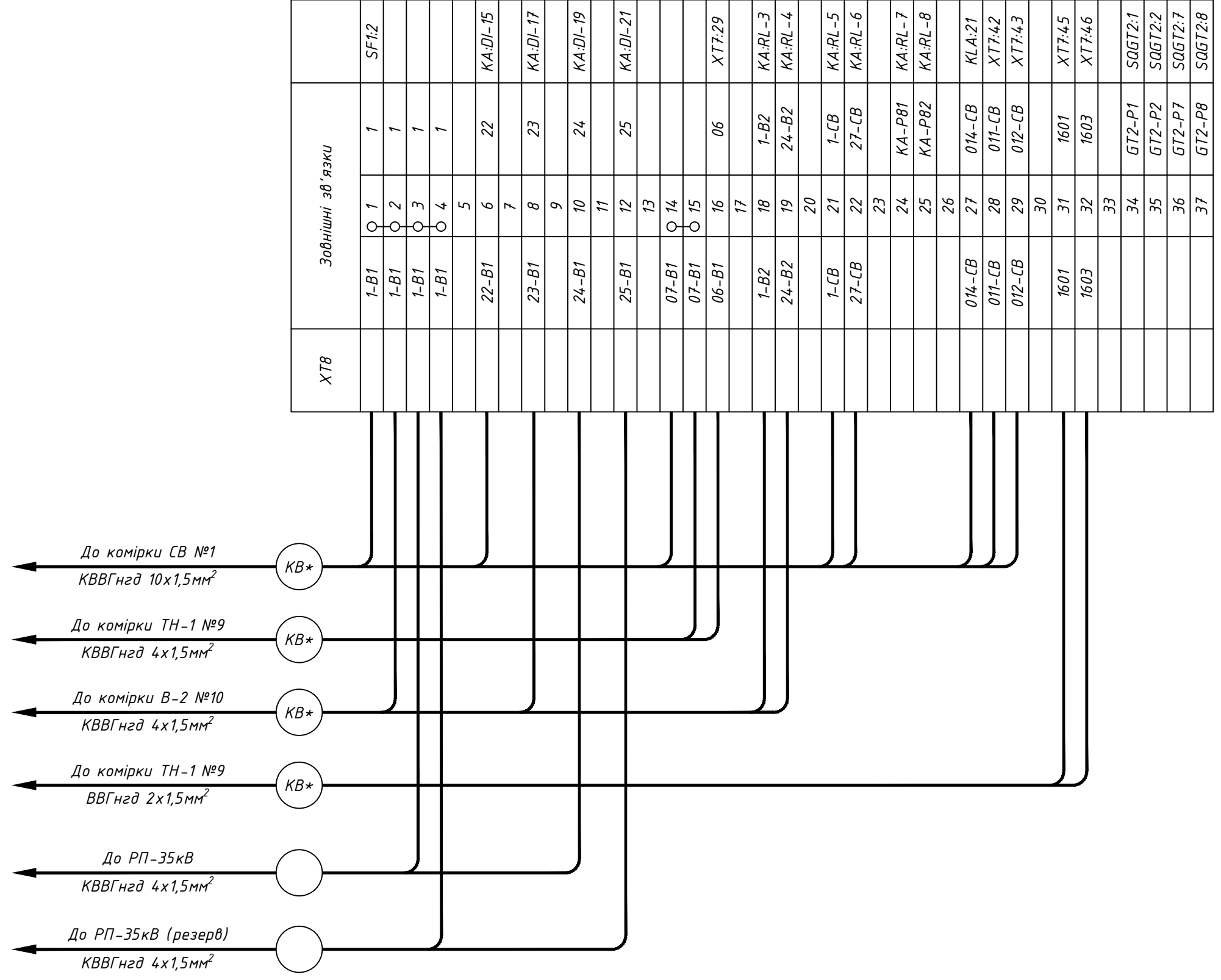
ХТ7	Внутрішні зв'язки	
	Q1-36	1 SF1:2
Q1-SP4:22	Q1-36	1 SF1:2
		2 1
		3 1
Q1-SP4:21	Q1-26	4 18 KA:DI-7
		5
Q1-A5	Q1-4	6 03 KCC:34
		7
Q1-S2:63	Q1-30	8 033 KCT:34
		9
Q1-A6	Q1-14	10 2 SF1:4
Q1-A3	Q1-31	11 2 KA:PW-2
		12 2
		13
Q1-SP1:21	Q1-35	14 871 SF2:2
Q1-A2	Q1-25	15 872 SF2:4
		16
Q1-S2:53	Q1-15	17 703 KH1:3
Q1-S2:61	Q1-39	18 703
Q1-S2:54	Q1-5	19 75 HLR:1
Q1-S2:62	Q1-29	20 73 HLG:1
Q1-S2:31	Q1-33	21 91 KA:RL-10
Q1-S2:32	Q1-23	22 93 KH1:4
		23
Q1-S2:83	Q1-19	24 611 EPF(1-4)
		25
Q1-S2:84	Q1-9	26 613 KL1:A1
		27
SQGT1:1	05	28 05 KLA:32
SQGT1:2	06	29 06 XT8:16
		30
SQGT1:3	GT1-P3	31
SQGT1:4	GT1-P4	32
		33
KA:AD-1	+EYQG	34 401 SA5:2
SA3:2	+EYQG	35 401 SA6:2
		36
KA:AD-2	-EYQG	37 402 KA:CPU-6
SA3:3	-EYQG	38 402 KA:CPU-8
		39
Q1-S2:21	Q1-18	40
Q1-S2:33	Q1-13	41 013-CB KLA:22
Q1-S2:22	Q1-8	42 011-CB XT8:28
Q1-S2:34	Q1-3	43 012-CB XT8:29
		44
Q1-S2:41	Q1-38	45 1601 XT8:31
Q1-S2:42	Q1-28	46 1603 XT8:32
		47
Q1-S2:73	Q1-16	48 P16
Q1-S2:74	Q1-6	49 P6
Q1-S2:71	Q1-12	50 P12
Q1-S2:72	Q1-46	51 P46
		52
Q1-S2:43	Q1-11	53 P11
Q1-S2:44	Q1-21	54 P21
Q1-S2:52	Q1-22	55 P22

До В.Вимикача  
ПВ-3 1мм<sup>2</sup>

До кінцевого вимикача SQGT1  
ПВ-3 1мм<sup>2</sup> (металорукав)

Зм.	Кільк.	Арк.	№ док	Підпис	Дата
-----	--------	------	-------	--------	------

З-2024-357-01



ХТВ	Зовнішні зв'язки	
	1-37	1-37
	1-B1	1
	1-B1	2
	1-B1	3
	1-B1	4
		5
	22-B1	6
		7
	23-B1	8
		9
	24-B1	10
		11
	25-B1	12
		13
	07-B1	14
	07-B1	15
	06-B1	16
		17
	1-B2	18
	24-B2	19
		20
	1-CB	21
	27-CB	22
		23
	KA-P81	24
	KA-P82	25
		26
	014-CB	27
	011-CB	28
	012-CB	29
		30
	1601	31
	1603	32
		33
	GT2-P1	34
	GT2-P2	35
	GT2-P7	36
	GT2-P8	37

Зм.	Кільк.	Арк.	№ док	Підпис	Дата
-----	--------	------	-------	--------	------

З-2024-357-01

Позначення	Найменування	К-ть	Примітки
	<u>Високовольтний відсік:</u>		
Q1	Вакуумний вимикач ВВ/Н10S-1000А, 25кА, 150мм, стац. виконання	1	
QS1	Роз'єднувач високовольтний шинний РВЗ П-1-10/630-УХЛ2	1	
QS2	Роз'єднувач високовольтний лінійний РР/ЕЛ-РР-03-10-630-25У2	1	
-	Кінцевий вимикач ВП19М-21Б-421-67 У2.17 3НО+1НС	2	SQGT1, SQGT2
ТАА, ТАВ, ТАС	Трансформатор струму ТОЛУ-10-2-0.5с/0.5/10Р/10Р 300/5	3	
FV1 - FV3	Обмежувач перенапруги ОПН-10/12/10/550 УХЛ1	3	
EL1, EL2	Лампа LED 12VAC E27	2	
SC1, SC2	Вимикач накладний зовнішній 1клав.	2	
	<u>Релейний відсік (двері):</u>		
РА	Амперметр ЗА 0302 300/5 кл.т.2,5	1	
РІК1	Лічильник НІК 230В 0,5S АРТТ.1620.МС.24	1	
SG1	Комутаційна колодка КП5 (25) А	1	
КА	Пристрій захисту РС83-АВ3-521211082510	1	
SA1	Перемикач кулачковий 4G10-202-У-Р014	1	
SA2 - SA6	Перемикач кулачковий 4G10-92-У-Р014	5	
SB1	Кнопка моноблочна заглиблена ЕСF-11-С (1НО+1НС, чорна)	1	
HLG	Лампа АД-22DS, 220В/50Гц, зелена	1	
HLR	Лампа АД-22DS, 220В/50Гц, червона	1	
HLY	Лампа АД-22DS, 220В/50Гц, жовта	1	
КН1 - КН5	Реле вказівне РЗУ11-21-5-40УЗ, 0,16А, 50 Гц	5	
SF1	Автоматичний вимикач УСВ9-80М 2Р 6КА тип С 4А, СНС	1	
SF2	Автоматичний вимикач УСВ9-80М 2Р 6КА тип С 2А, СНС	1	
-	Додатковий контакт для УСВ9-80М/DM OFF	1	
KL1	Реле проміжне DRM570220, 220V DC, 4CO	1	
-	Фільтр RIM 2 110/230VDC	1	
KCC, KCT	Реле проміжне DRM570730, ~220В, 50Гц	2	
KLA	Реле проміжне DRM570730, ~220В, 50Гц	1	
KLB	Реле проміжне DRM570730LT, ~220В, 50Гц	1	
-	Кліпса DRM/DRL CLIP M	5	
-	Колодка SCM 4CO ECO	5	
EL3	Світильник лінійний св/діод. ELM LINEAR-9 4000 з вим.	1	
SK	Термостат FK0011 10А-250VAC-NC	1	

Позначення	Найменування	К-ть	Примітки
ЕК	Нагрівач для шаф NTL 156-150, АС/DC 120-240В, 150Вт	1	
R1, R2	Резистор С5-35В 25Вт 10 кОм	2	
ХТ7	Прохідна клема UK 5 N	55	
-	Гвинтова перемичка FBI 10-6	2	
-	Кінцева кришка D-UK 4/10	1	
	<u>Релейний відсік (ліва стійка):</u>		
ХТ2	Вимірювальна клема URTK/S	15	
-	Роздільна пластина TS-RTK	1	
-	Кінцева кришка D-URTK	1	
-	Гвинтова перемичка FB 10- RTK/S	1	
ХТ3	Вимірювальна клема URTK/S	25	
-	Роздільна пластина TS-RTK	5	
-	Кінцева кришка D-URTK	1	
-	Гвинтова перемичка FB 10- RTK/S	2	
ХТ4	Вимірювальна клема URTK/S	7	
-	Кінцева кришка D-URTK	1	
-	Гвинтова перемичка FB 10- RTK/S	1	
ХТ5	Вимірювальна клема URTK/S	12	
-	Кінцева кришка D-URTK	1	
-	Гвинтова перемичка FB 10- RTK/S	1	
-	Тримач кришки AP 3-TNS 35	2	
-	Захисний профіль AP 3 METER	1	
ХТ9	Прохідна клема UK 5 N	15	
-	Кінцева кришка D-UK 4/10	1	
	<u>Релейний відсік (права стійка):</u>		
ХТ6	Клема з розмикачем UT 4-QUATTRO-MT	53	
-	Кінцева кришка D-UT 2,5/4-QUATTRO	1	
ХТ8	Прохідна клема UK 5 N	37	
-	Гвинтова перемичка FBI 10-6	1	
-	Кінцева кришка D-UK 4/10	1	

Зам. інв. №

Підпис і дата

Інв. № ор.

Зм.	Кільк.	Арк.	№ док	Підпис	Дата

З-2024-357-01

Арк.

14