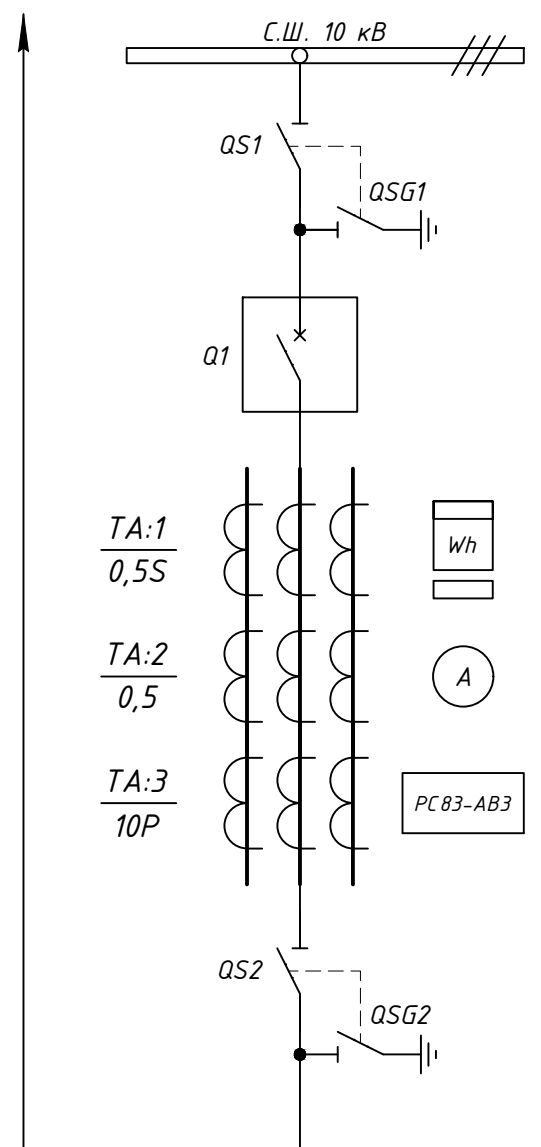
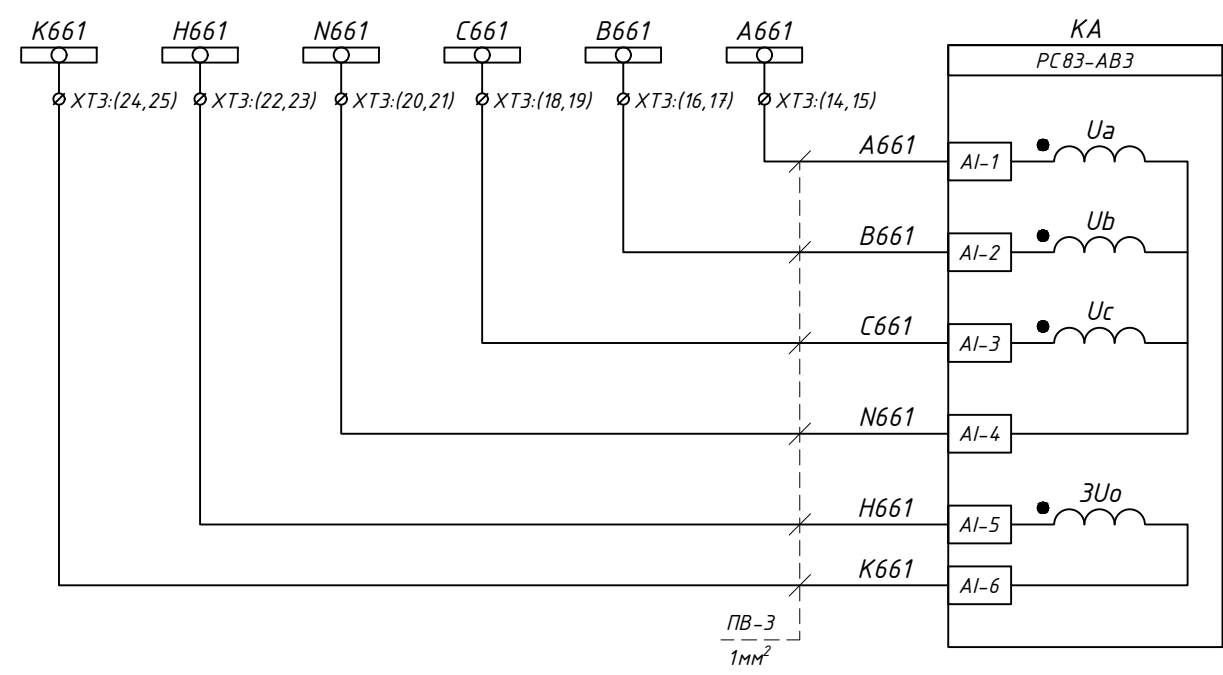


Струмові кола захисту

Пояснююча однопілляна схема



|               |  |
|---------------|--|
| Погоджено:    |  |
| Зам. інв. №   |  |
| Підпис і дата |  |
| Інв. № ор.    |  |

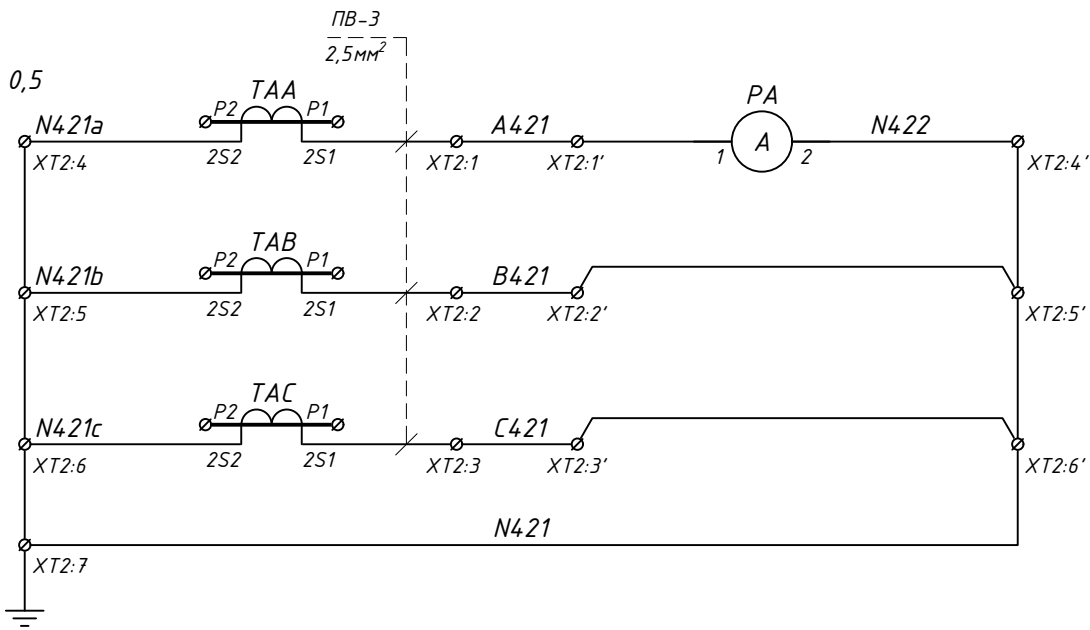


Шинки напруги захисту ~100В, 50Гц

Контроль напруги

Примітки:  
1) XT1:6 та XT1:6' - нижній та верхній контакти однієї клеми.

|           |            |      |       |        |      |   |                  |       |         |
|-----------|------------|------|-------|--------|------|---|------------------|-------|---------|
|           |            |      |       |        |      | <b>Э-2024-357-18</b>                          |                  |       |         |
|           |            |      |       |        |      | <small>КРУН 10 кВ зовнішньої установи</small> |                  |       |         |
| Зм.       | Кільк.     | Арк. | № док | Підпис | Дата | РП-10кВ<br>"Лінія"<br>Комірка №1,2,5,7        | Стадія           | Аркуш | Аркушів |
| Розробив  |            |      |       |        |      |   | Р                | 1     | 12      |
| Перевірив | Ледок В.М. |      |       |        |      | Схема електрична принципова                   | ТОВ "ЛК Енергія" |       |         |
|           |            |      |       |        |      |   |                  |       |         |



Струмові кола  
вимірювання  
0.5

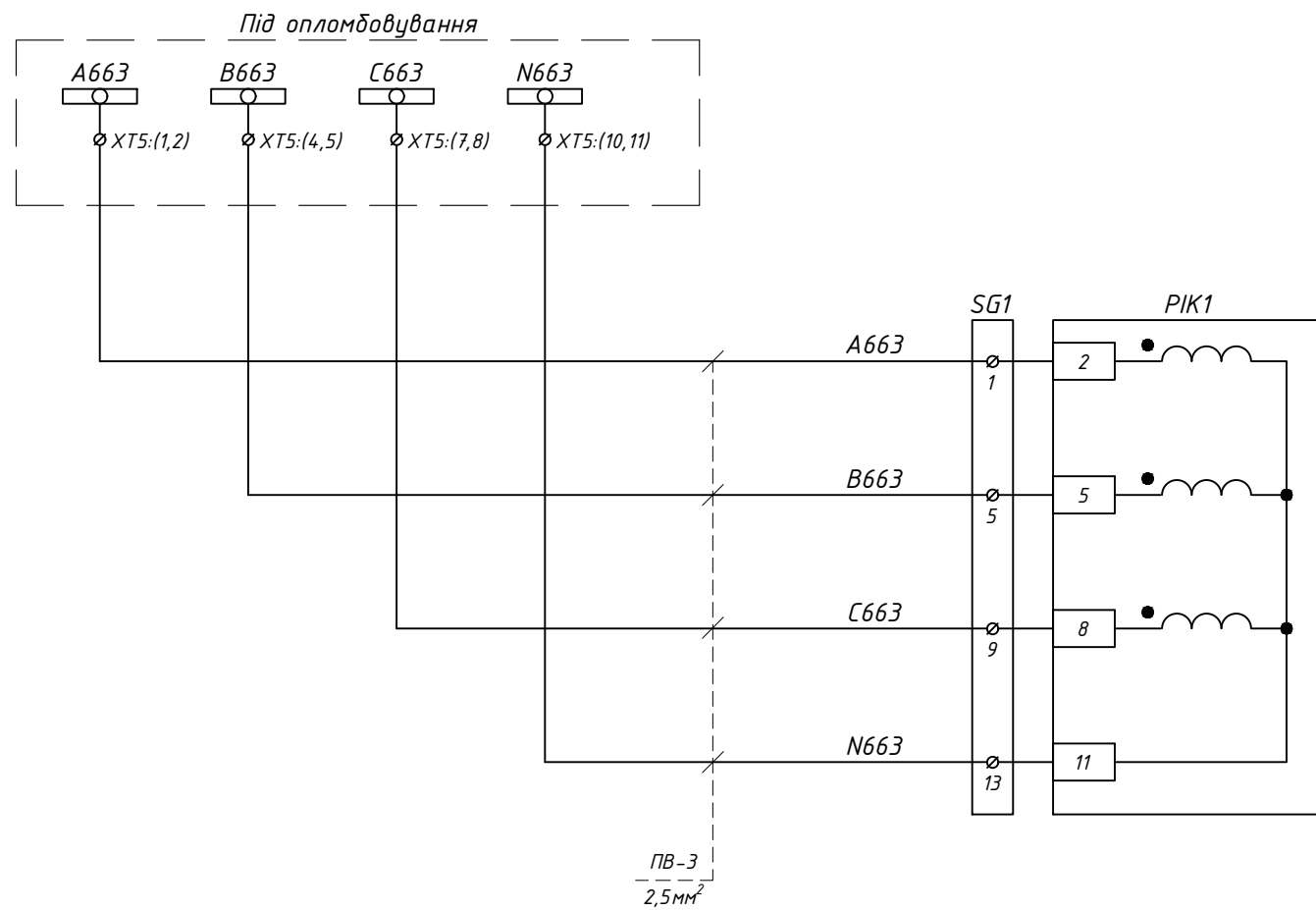
|            |               |             |
|------------|---------------|-------------|
| Інв. № ор. | Підпис і дата | Зам. інв. № |
|            |               |             |

|     |        |      |        |        |      |
|-----|--------|------|--------|--------|------|
| Зм. | Кільк. | Арк. | № док. | Підпис | Дата |
|     |        |      |        |        |      |

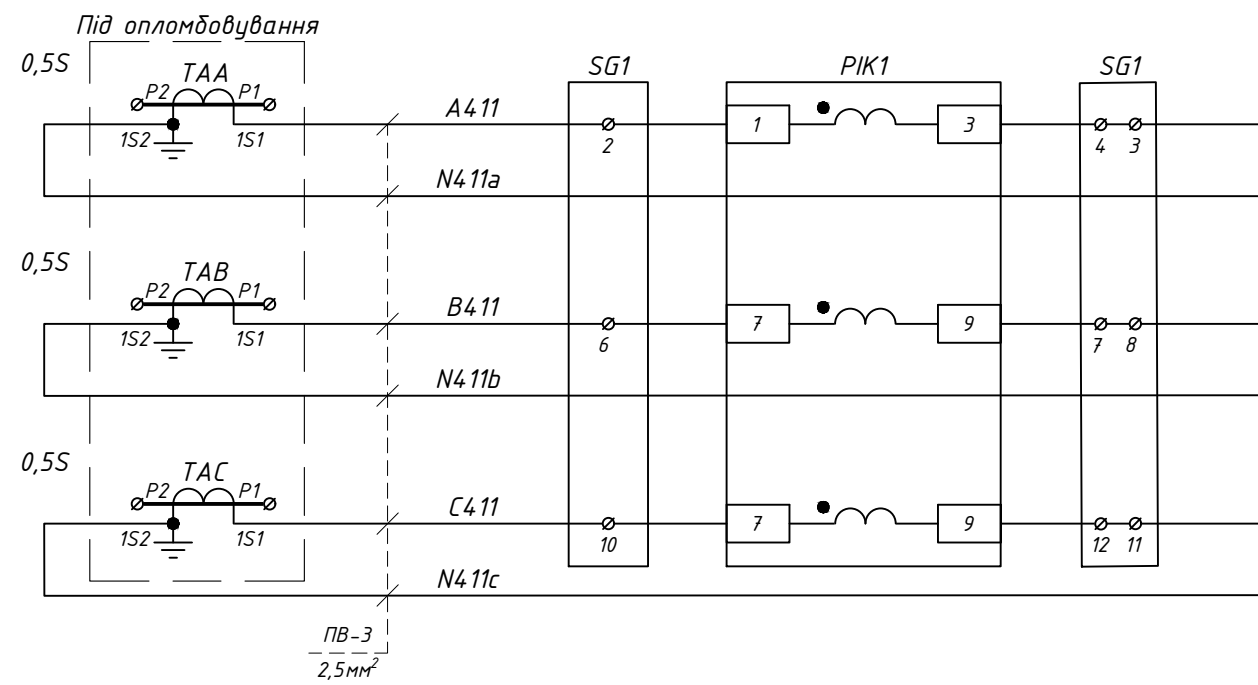
Э-2024-357-18

Арк.

2

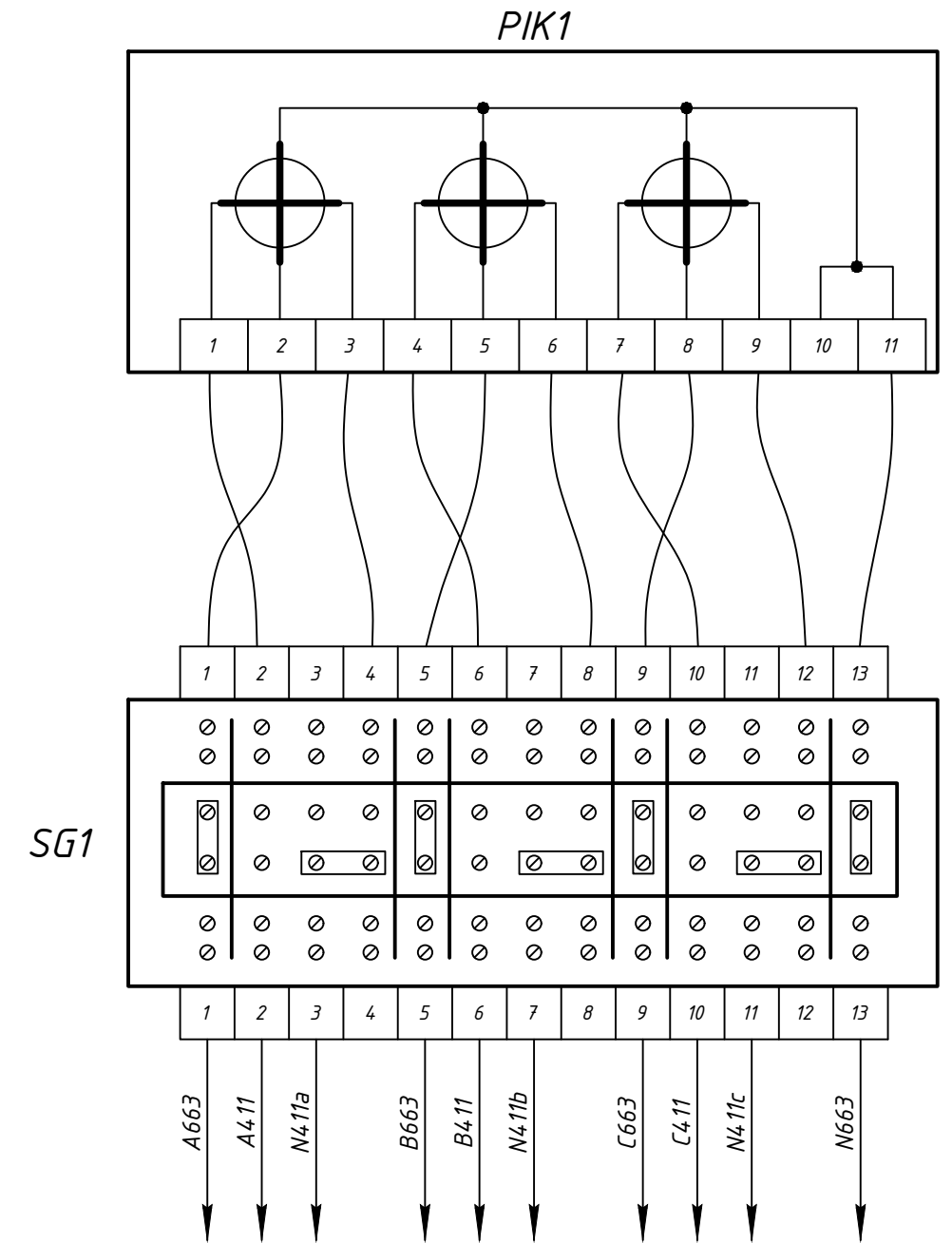


Кола напруги  
комерційного  
обліку



Кола струму  
комерційного  
обліку

Схема підключення лічильника



Зам. інв. №

Підпис і дата

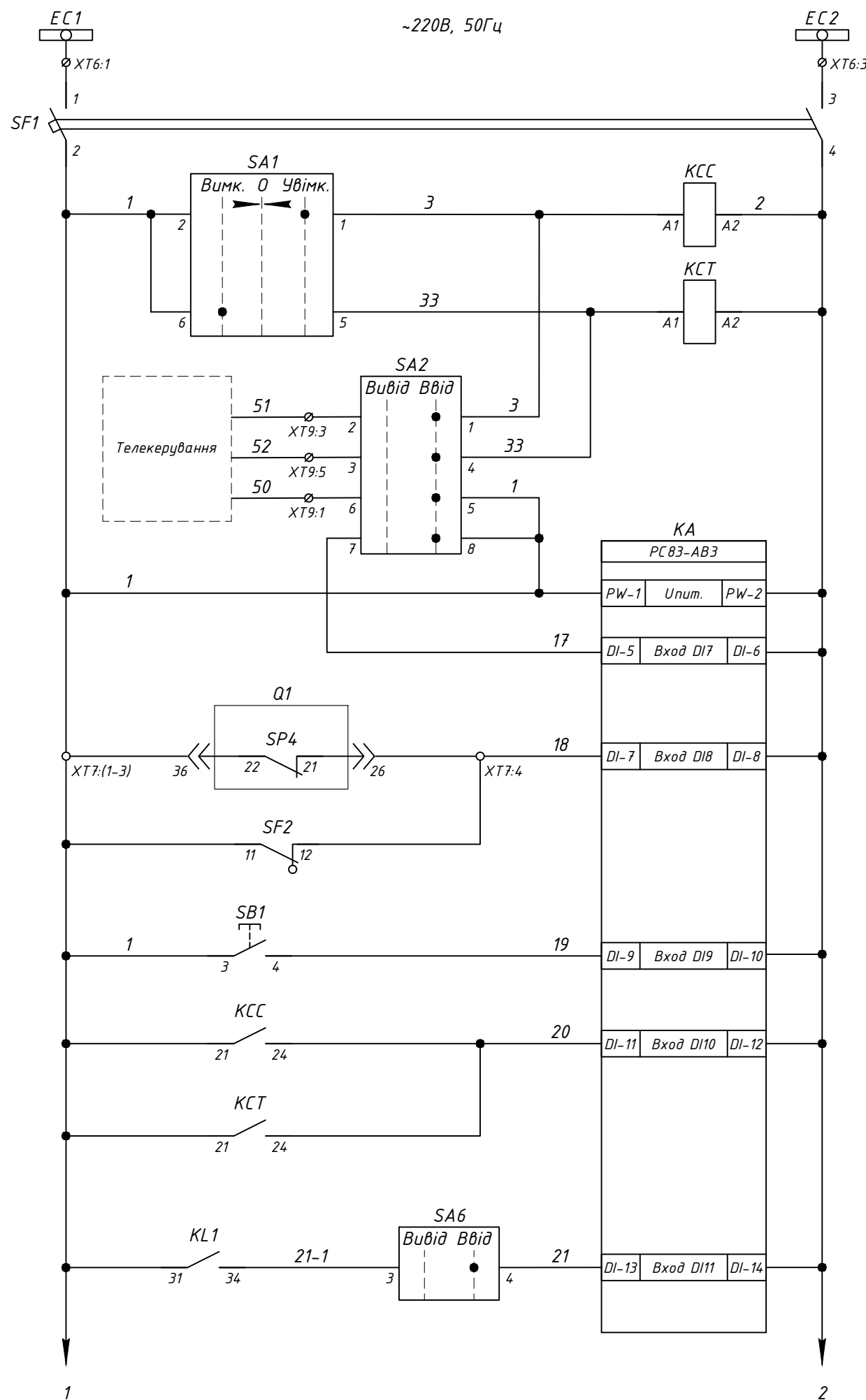
Інв. № ор.

|     |        |      |       |        |      |
|-----|--------|------|-------|--------|------|
|     |        |      |       |        |      |
| Зм. | Кільк. | Арк. | № док | Підпис | Дата |

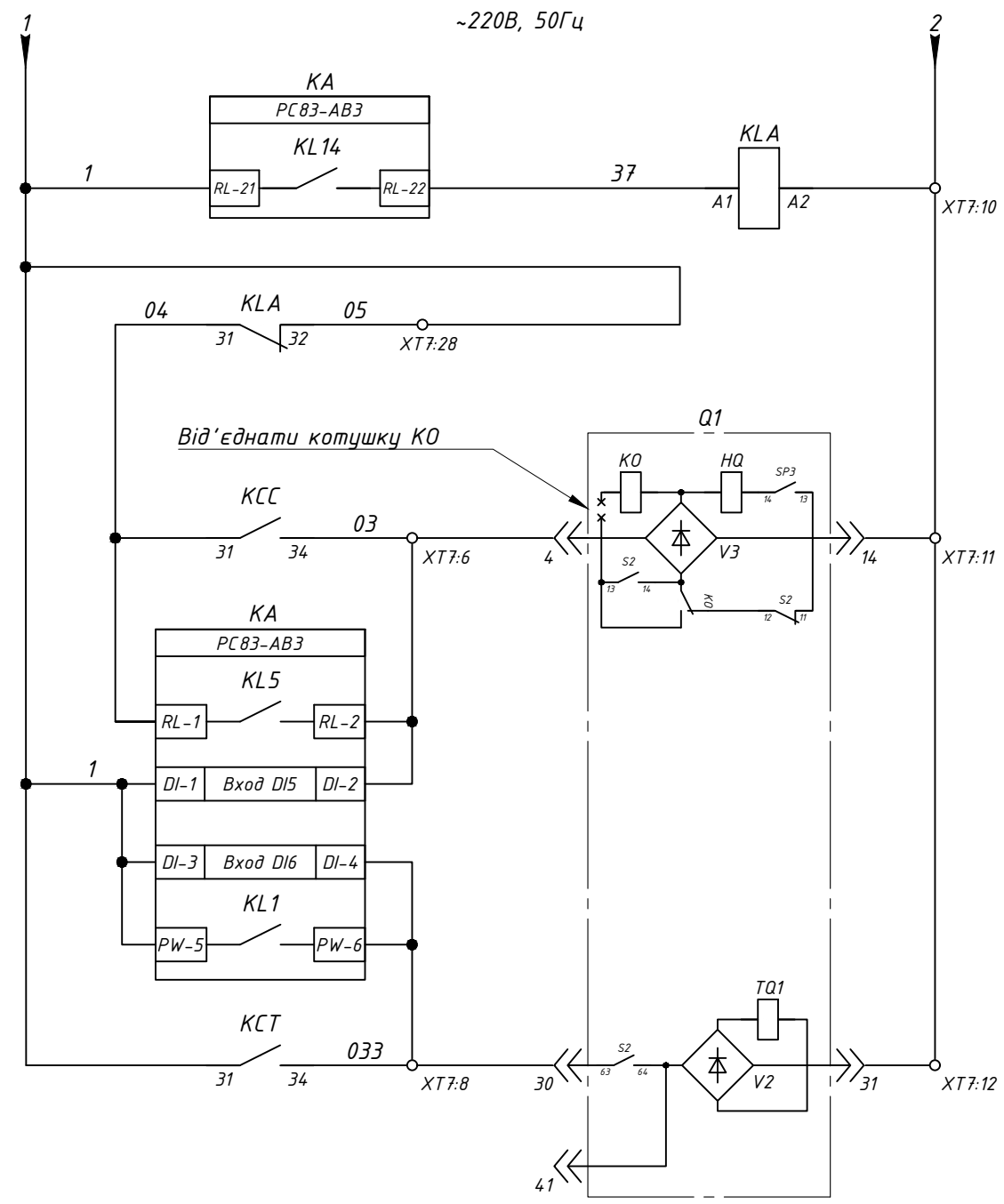
З-2024-357-18

Арк.

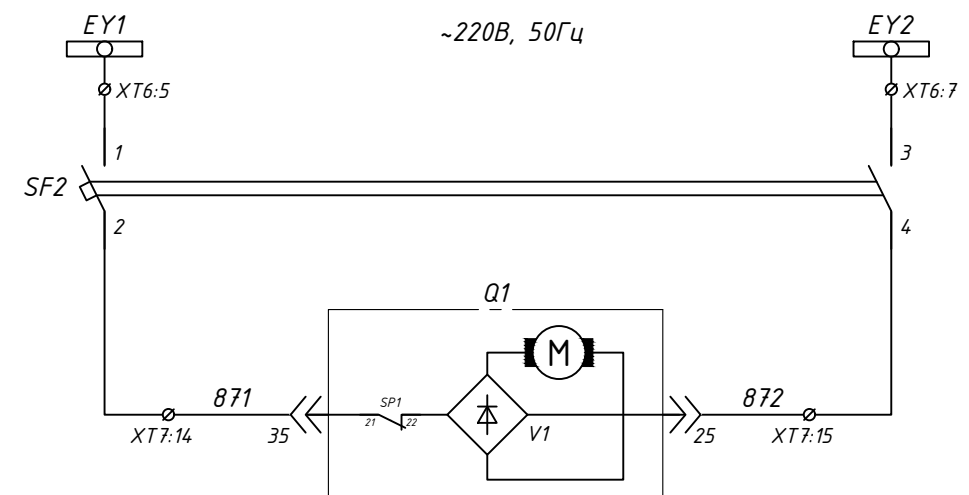
3



- Шинки керування ~220В, 50Гц
- Автомат захисту
- Команда на увімкнення
- Команда на вимкнення
- Резерв під Телемеханіку
- Живлення пристрою захисту
- Блокування ТУ (інверсний)
- Контроль заводки пружини
- Квитування
- Реєстрація управління
- Вимкнення від АЧР



- Розмноження аварійного сигналу
- Блокування увімкнення вимикача
- Коло увімкнення вимикача
- Контроль ланцюгів увімкнення та вимкнення вимикача
- Коло вимкнення вимикача

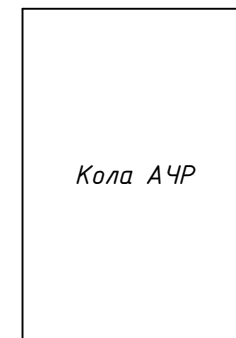
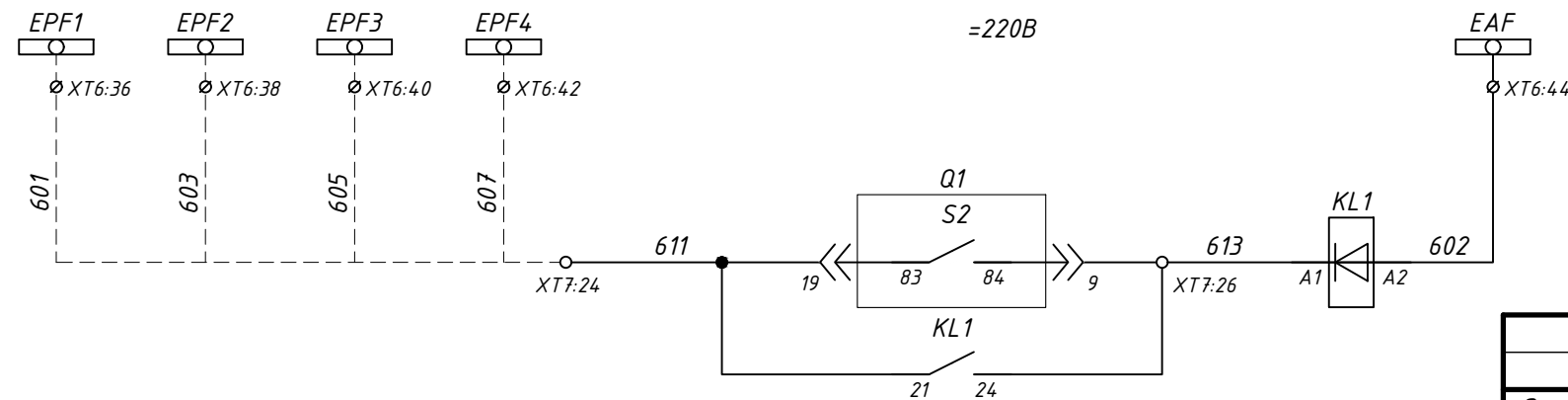
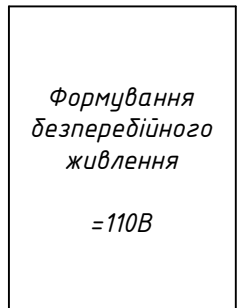
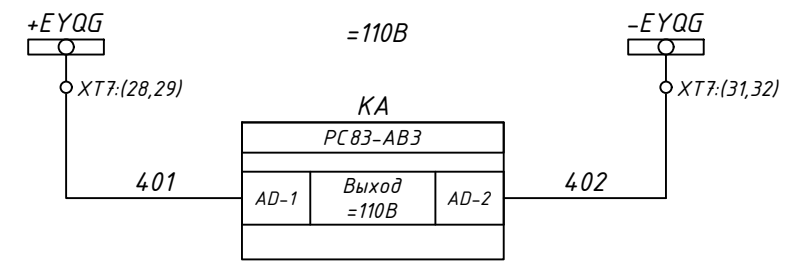
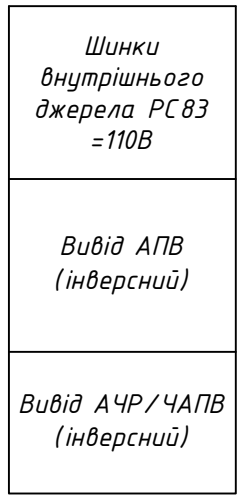
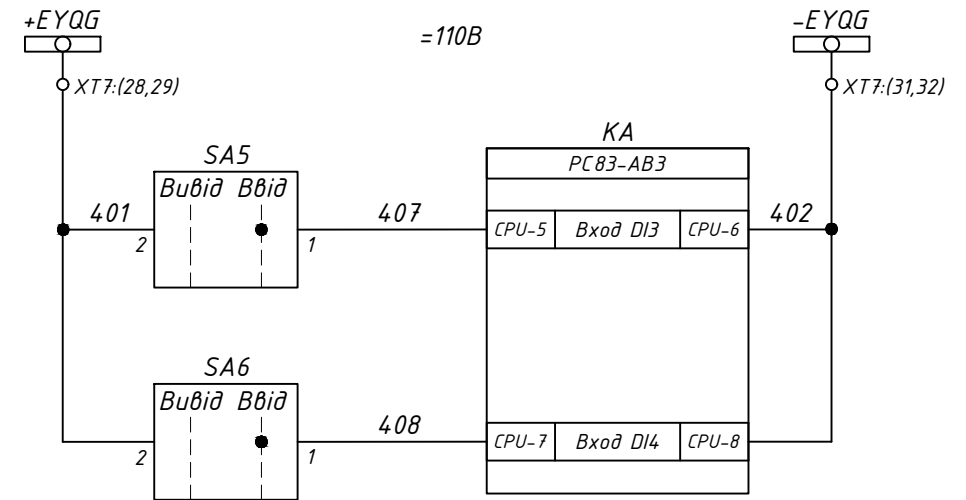
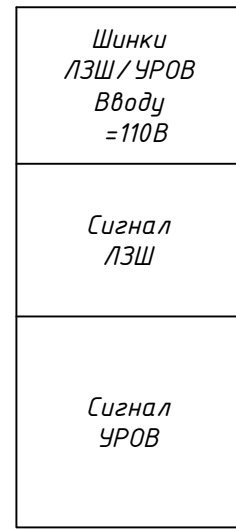
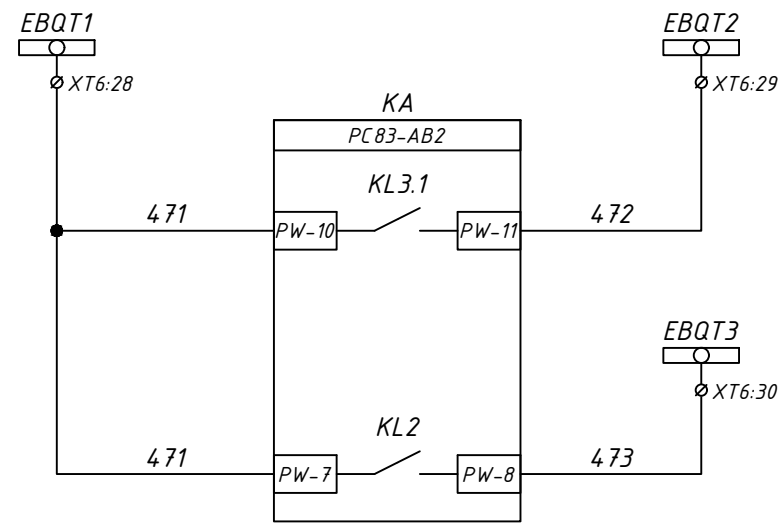


- Шинки зведення пружини ~220В, 50Гц
- Живлення приводу зведення пружини

Зам. інв. №  
Підпис і дата  
Інв. № ор.

|     |        |      |       |        |      |
|-----|--------|------|-------|--------|------|
| Зм. | Кільк. | Арк. | № док | Підпис | Дата |
|     |        |      |       |        |      |

З-2024-357-18

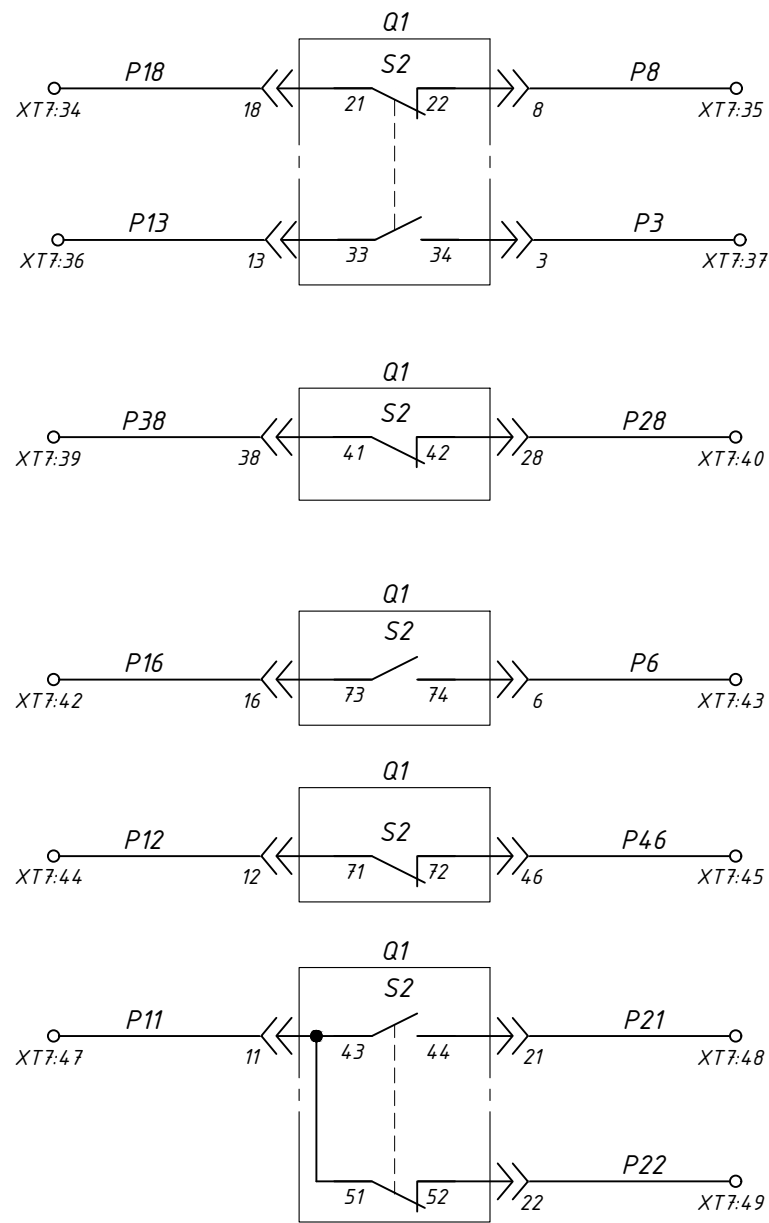


Зам. інв. №  
Підпис і дата  
Інв. № ор.

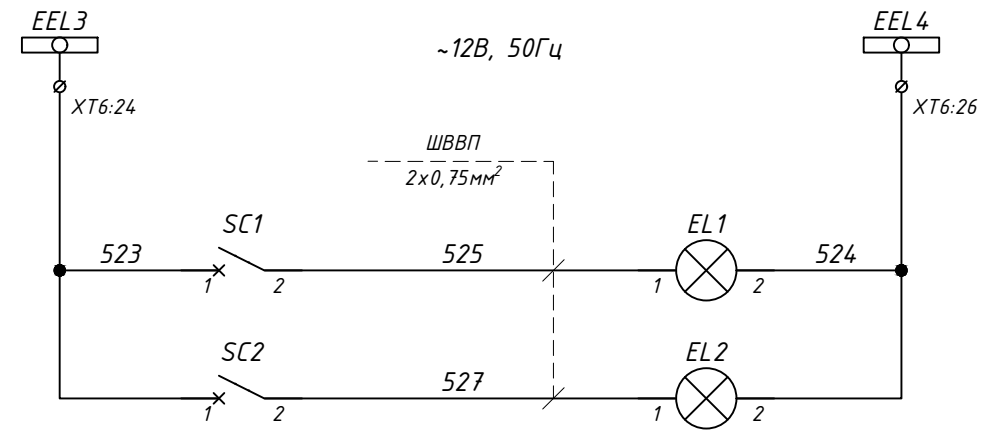
|     |        |      |       |        |      |
|-----|--------|------|-------|--------|------|
| Зм. | Кільк. | Арк. | № док | Підпис | Дата |
|     |        |      |       |        |      |

З-2024-357-18

Арк.  
5



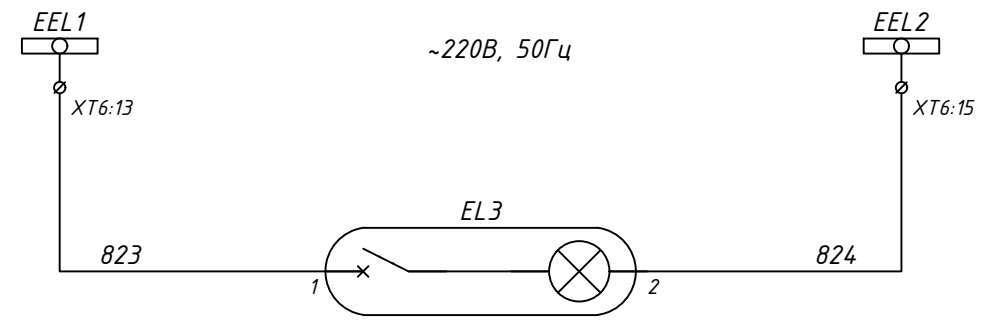
Резервні контакти вимикача



Шинки освітлення  
~12В, 50Гц

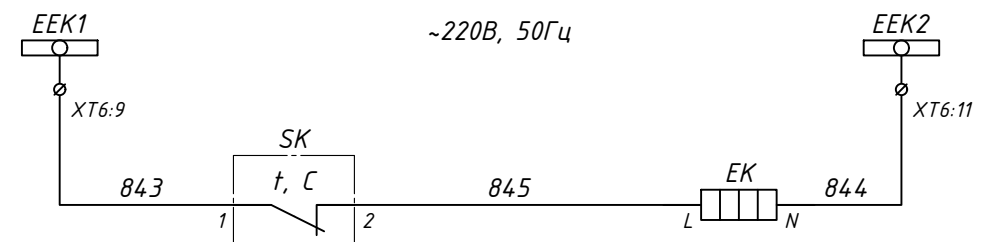
Освітлення ШР

Освітлення ЛР



Шинки освітлення  
~220В, 50Гц

Освітлення релейного відсіку



Шинки обігріву  
~220В, 50Гц

Обігрів релейного відсіку

Зам. інв. №

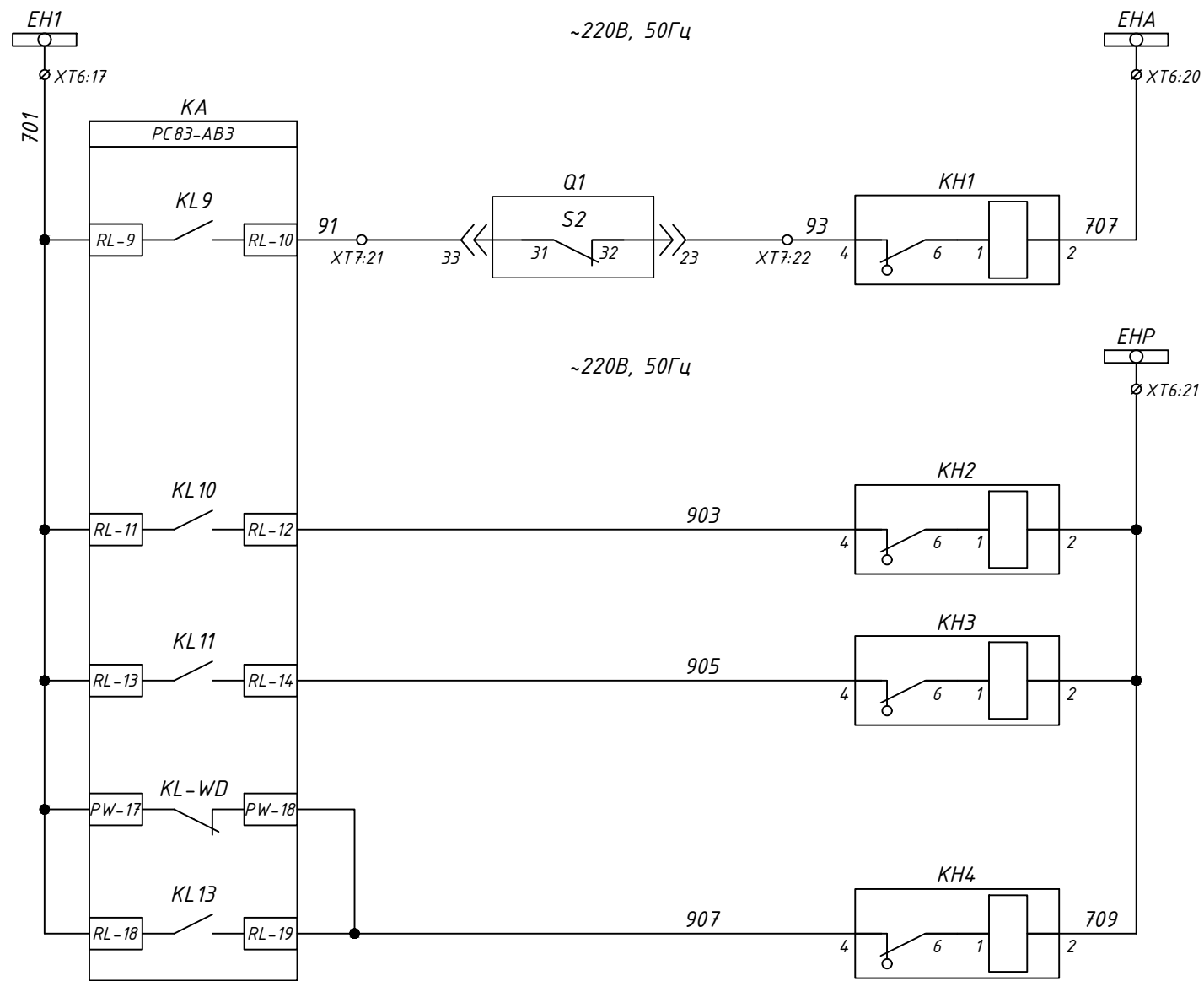
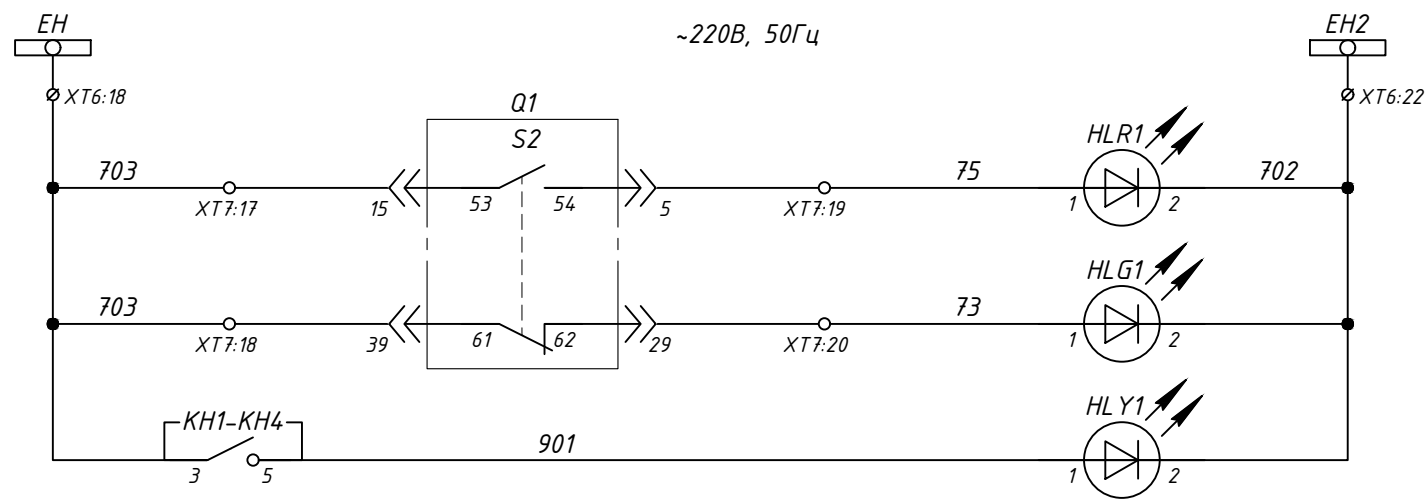
Підпис і дата

Інв. № ор.

|     |        |      |       |        |      |
|-----|--------|------|-------|--------|------|
| Зм. | Кільк. | Арк. | № док | Підпис | Дата |
|     |        |      |       |        |      |

Э-2024-357-18

Арк.  
6



- Шинки сигналізації  
~220В, 50Гц
- Положення  
вимикача  
"Увімкнено"
- Положення  
вимикача  
"Вимкнено"
- Сигнал  
"Вказівник не  
піднятий"
- Шинки  
аварійної  
сигналізації  
~220В, 50Гц
- Аварійне  
вимкнення
- Шинки  
попереджувальної  
сигналізації  
~220В, 50Гц
- Робота  
захистів  
РС83
- Робота  
ЗНЗ
- Несправність РС83
- Несправність  
ланцюгів  
управління  
вимикачем

Зам. інв. №

Підпис і дата

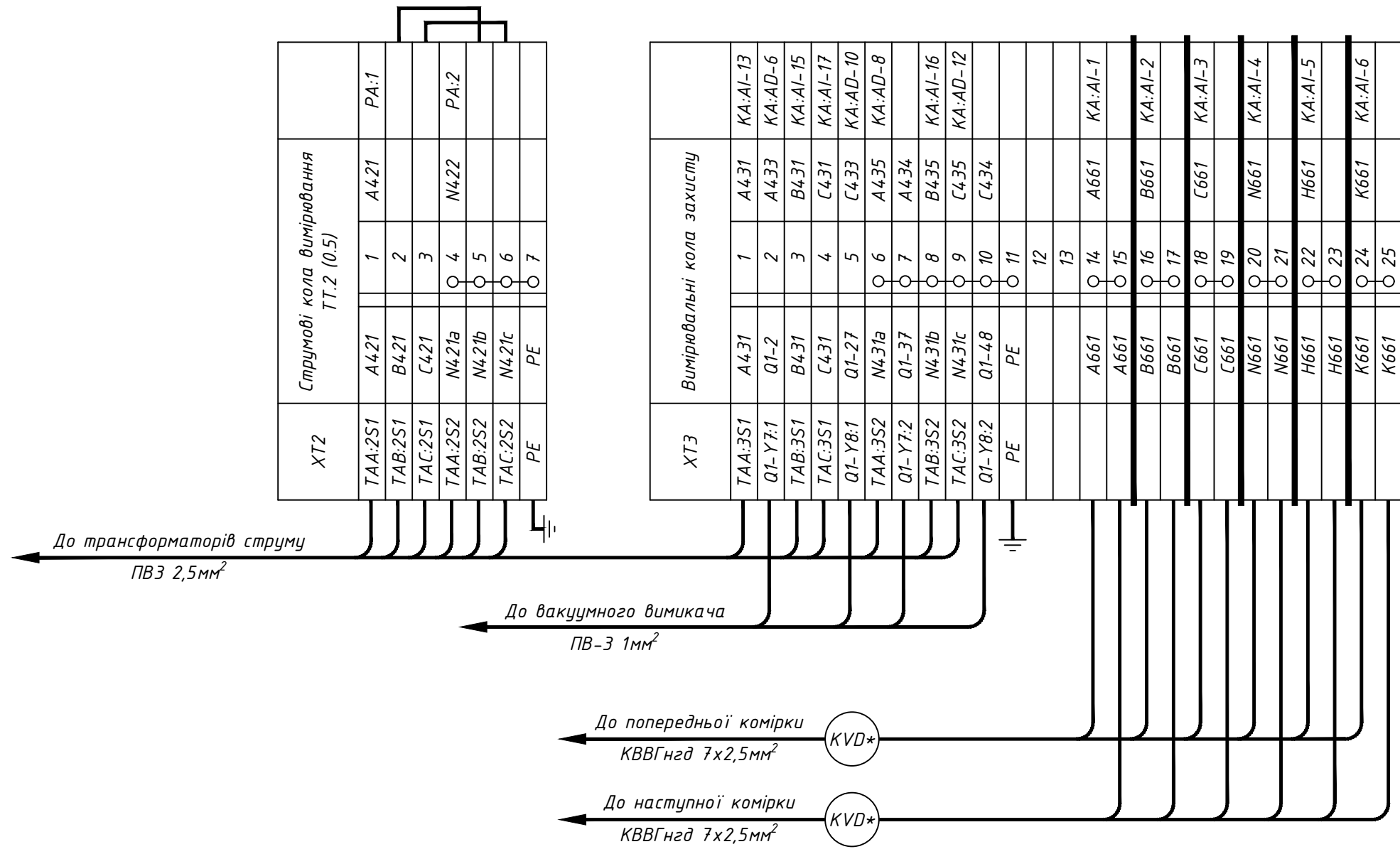
Інв. № ор.

|     |        |      |       |        |      |
|-----|--------|------|-------|--------|------|
| Зм. | Кільк. | Арк. | № док | Підпис | Дата |
|     |        |      |       |        |      |

З-2024-357-18

Арк.  
7

|            |               |             |
|------------|---------------|-------------|
| Інв. № ор. | Підпис і дата | Зам. інв. № |
|            |               |             |



| XT2     | Струмове коло вимірювання ТТ.2 (0.5) |   |      |      |  |  |  |
|---------|--------------------------------------|---|------|------|--|--|--|
| TAA:2S1 | A421                                 | 1 | A421 | PA:1 |  |  |  |
| TAB:2S1 | B421                                 | 2 |      |      |  |  |  |
| TAC:2S1 | C421                                 | 3 |      |      |  |  |  |
| TAA:2S2 | N421a                                | 4 | N422 | PA:2 |  |  |  |
| TAB:2S2 | N421b                                | 5 |      |      |  |  |  |
| TAC:2S2 | N421c                                | 6 |      |      |  |  |  |
| PE      | PE                                   | 7 |      |      |  |  |  |

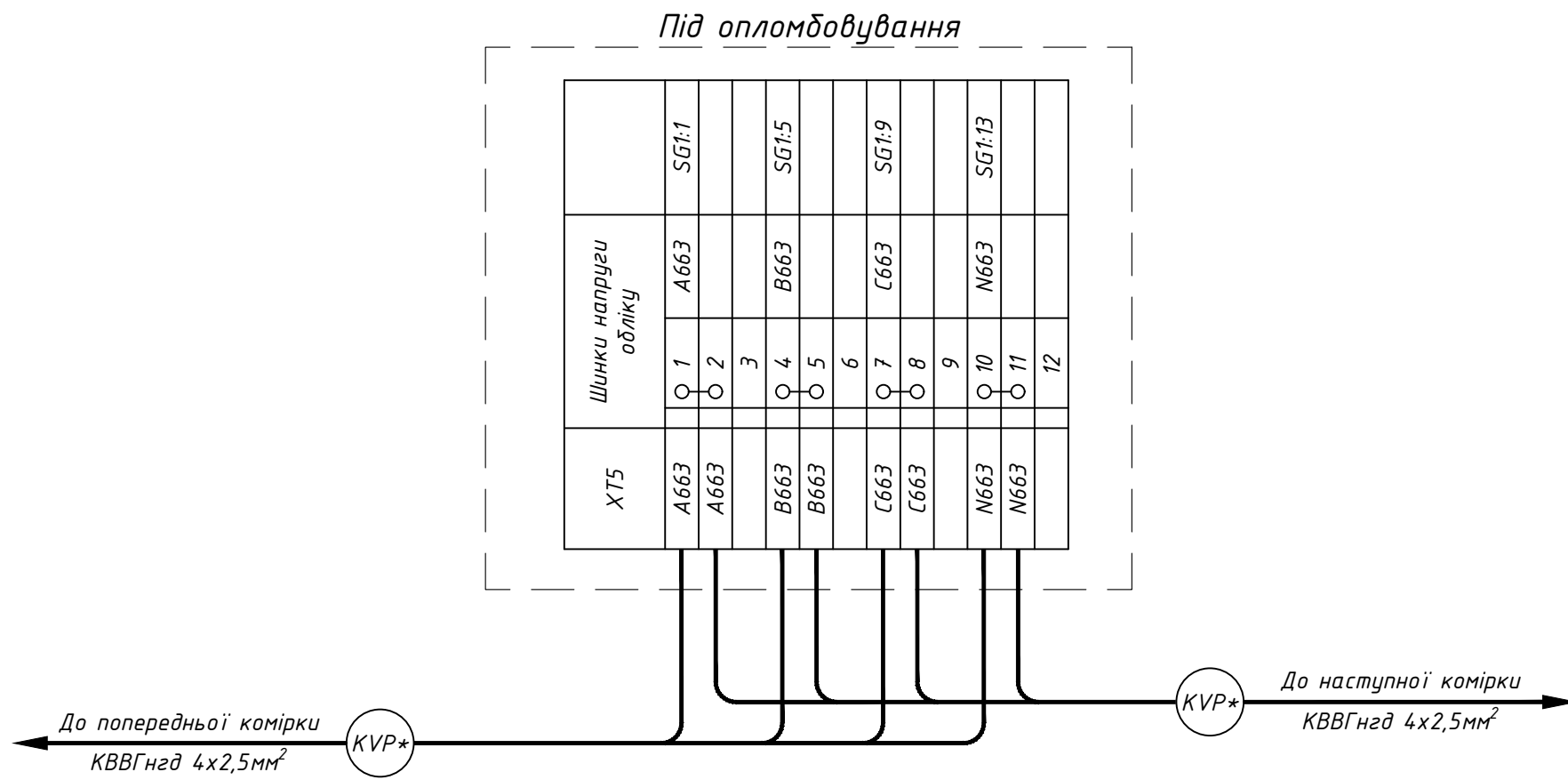
| XT3     | Вимірювальні кола захисту |    |      |          |  |  |  |  |  |  |  |
|---------|---------------------------|----|------|----------|--|--|--|--|--|--|--|
| TAA:3S1 | A431                      | 1  | A431 | KA:AI-13 |  |  |  |  |  |  |  |
| Q1-Y7:1 | Q1-2                      | 2  | A433 | KA:AD-6  |  |  |  |  |  |  |  |
| TAB:3S1 | B431                      | 3  | B431 | KA:AI-15 |  |  |  |  |  |  |  |
| TAC:3S1 | C431                      | 4  | C431 | KA:AI-17 |  |  |  |  |  |  |  |
| Q1-Y8:1 | Q1-27                     | 5  | C433 | KA:AD-10 |  |  |  |  |  |  |  |
| TAA:3S2 | N431a                     | 6  | A435 | KA:AD-8  |  |  |  |  |  |  |  |
| Q1-Y7:2 | Q1-37                     | 7  | A434 |          |  |  |  |  |  |  |  |
| TAB:3S2 | N431b                     | 8  | B435 | KA:AI-16 |  |  |  |  |  |  |  |
| TAC:3S2 | N431c                     | 9  | C435 | KA:AD-12 |  |  |  |  |  |  |  |
| Q1-Y8:2 | Q1-48                     | 10 | C434 |          |  |  |  |  |  |  |  |
| PE      | PE                        | 11 |      |          |  |  |  |  |  |  |  |
|         |                           | 12 |      |          |  |  |  |  |  |  |  |
|         |                           | 13 |      |          |  |  |  |  |  |  |  |
|         | A661                      | 14 | A661 | KA:AI-1  |  |  |  |  |  |  |  |
|         | A661                      | 15 |      |          |  |  |  |  |  |  |  |
|         | B661                      | 16 | B661 | KA:AI-2  |  |  |  |  |  |  |  |
|         | B661                      | 17 |      |          |  |  |  |  |  |  |  |
|         | C661                      | 18 | C661 | KA:AI-3  |  |  |  |  |  |  |  |
|         | C661                      | 19 |      |          |  |  |  |  |  |  |  |
|         | N661                      | 20 | N661 | KA:AI-4  |  |  |  |  |  |  |  |
|         | N661                      | 21 |      |          |  |  |  |  |  |  |  |
|         | H661                      | 22 | H661 | KA:AI-5  |  |  |  |  |  |  |  |
|         | H661                      | 23 |      |          |  |  |  |  |  |  |  |
|         | K661                      | 24 | K661 | KA:AI-6  |  |  |  |  |  |  |  |
|         | K661                      | 25 |      |          |  |  |  |  |  |  |  |

Примітки:  
 - Перемички потрібно встановлювати зі сторони заземлення  
 - Заземлення під'єднується зі сторони кінців трансформаторів струму

|     |        |      |       |        |      |
|-----|--------|------|-------|--------|------|
| Зм. | Кільк. | Арк. | № док | Підпис | Дата |
|     |        |      |       |        |      |

Э-2024-357-18

|            |               |             |
|------------|---------------|-------------|
| Інв. № ор. | Підпис і дата | Зам. інв. № |
|            |               |             |

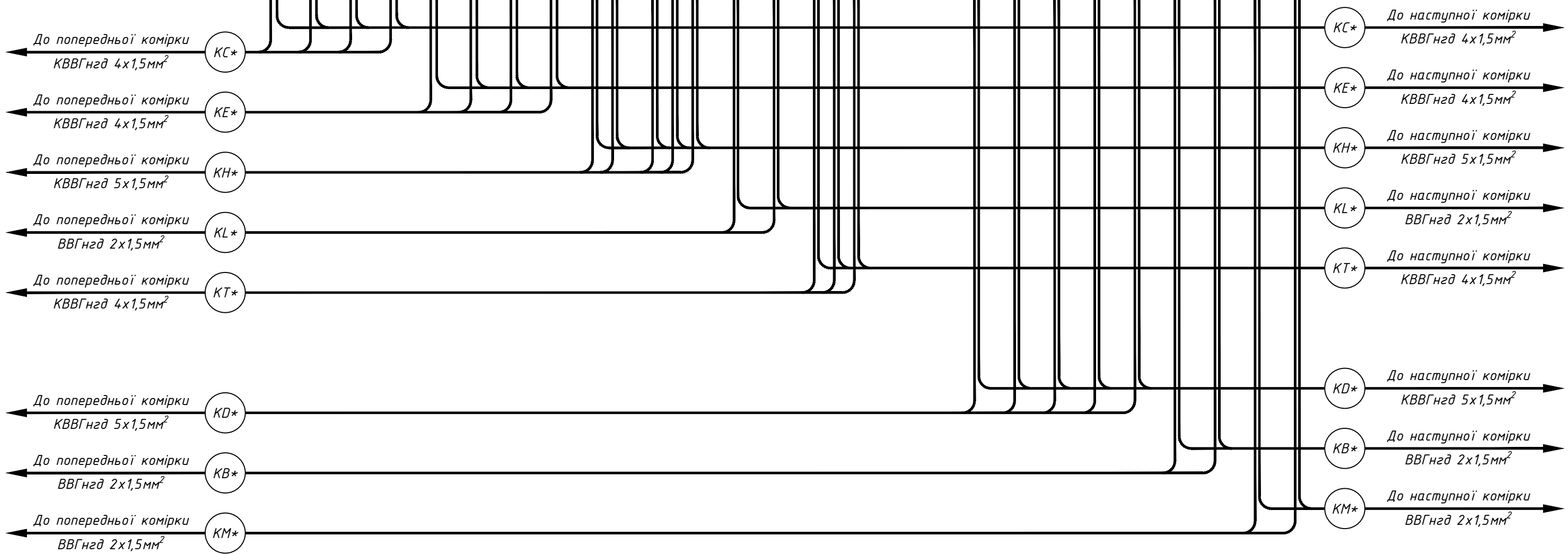


|     |        |      |       |        |      |
|-----|--------|------|-------|--------|------|
| Зм. | Кільк. | Арк. | № док | Підпис | Дата |
|     |        |      |       |        |      |

Э-2024-357-18

Інв. № ор. \_\_\_\_\_  
 П'ідпис і дата \_\_\_\_\_  
 Зам. інв. № \_\_\_\_\_

| ХТ6   | Шинки |          |
|-------|-------|----------|
|       | 1     | 2        |
| EC1   | EC1   | SF1:1    |
|       | 2     |          |
| EC2   | EC2   | SF1:3    |
|       | 4     |          |
| EY1   | EY1   | SF2:1    |
|       | 6     |          |
| EY2   | EY2   | SF2:3    |
|       | 8     |          |
| EEK1  | 843   | T1:1     |
|       | 10    |          |
| EEK2  | 844   | EK:N     |
|       | 12    |          |
| EEL1  | 823   | EL3:1    |
|       | 14    |          |
| EEL2  | 824   | EL3:2    |
|       | 16    |          |
| EH1   | 701   | KA:PW-10 |
| EH    | 703   | KH1:3    |
|       | 19    |          |
| EHA   | 707   | KH1:2    |
| EHP   | 709   | KH2:2    |
| EH2   | 702   | HL Y:2   |
|       | 23    |          |
| EEL3  | 523   | SC1:1    |
|       | 25    |          |
| EEL4  | 524   | EL2:2    |
|       | 27    |          |
| EBQT1 | 471   | KA:PW-10 |
| EBQT2 | 472   | KA:PW-11 |
| EBQT3 | 473   | KA:PW-8  |
|       | 31    |          |
|       | 32    |          |
|       | 33    |          |
|       | 34    |          |
|       | 35    |          |
| EPF1  | 601   |          |
|       | 37    |          |
| EPF2  | 603   |          |
|       | 39    |          |
| EPF3  | 605   |          |
|       | 41    |          |
| EPF4  | 607   |          |
|       | 43    |          |
| EAF   | 602   | KL1:A2   |
|       | 45    |          |
| +EB   | 46    |          |
|       | 47    |          |
| -EB   | 48    |          |
|       | 49    |          |
| EC3   | 50    |          |
|       | 51    |          |
| EC4   | 52    |          |
|       | 53    |          |



|     |        |      |       |        |      |
|-----|--------|------|-------|--------|------|
| Зм. | Кільк. | Арк. | № док | Підпис | Дата |
|     |        |      |       |        |      |

З-2024-357-18

| ХТ9 | Зовнішні зв'язки<br>(Телемеханіка резерв) |       |
|-----|---|-------|
|     | 1   | 50    |
|     |   | SA2:6 |
|     |   |       |
|     | 3   | 51    |
|     | 4   |       |
|     | 5   | 52    |
|     | 6   | SA2:3 |
|     | 7   |       |
|     | 8   |       |
|     | 9   |       |
|     | 10  |       |
|     | 11  |       |
|     | 12  |       |
|     | 13  |       |
|     | 14  |       |
|     | 15  |       |

| ХТ7       | Внутрішні зв'язки |     |     |   |          |
|-----------|-------------------|-----|-----|---|----------|
|           | Q1-36             | Q1  | 1   | 1 | SF1:2    |
| Q1-SP4:22 |                   | Q1  | 1   |   |          |
|           |                   | Q2  | 1   |   |          |
|           |                   | Q3  | 1   |   |          |
| Q1-SP4:21 | Q1-26             | 4   | 18  |   | KA:DI-7  |
|           |                   | 5   |     |   |          |
| Q1-A5     | Q1-4              | 6   | 03  |   | KCC:34   |
|           |                   | 7   |     |   |          |
| Q1-S2:63  | Q1-30             | 8   | 033 |   | KCT:34   |
|           |                   | 9   |     |   |          |
| Q1-A6     | Q1-14             | Q10 | 2   |   | SF1:4    |
| Q1-A3     | Q1-31             | Q11 | 2   |   | KA:PW-2  |
|           |                   | Q12 | 2   |   |          |
|           |                   | 13  |     |   |          |
| Q1-SP1:21 | Q1-35             | 14  | 871 |   | SF2:2    |
| Q1-A2     | Q1-25             | 15  | 872 |   | SF2:4    |
|           |                   | 16  |     |   |          |
| Q1-S2:53  | Q1-15             | Q17 | 703 |   | KH1:3    |
| Q1-S2:61  | Q1-39             | Q18 | 703 |   |          |
| Q1-S2:54  | Q1-5              | 19  | 75  |   | HLR:1    |
| Q1-S2:62  | Q1-29             | 20  | 73  |   | HLG:1    |
| Q1-S2:31  | Q1-33             | 21  | 91  |   | KA:RL-10 |
| Q1-S2:32  | Q1-23             | 22  | 93  |   | KH1:4    |
|           |                   | 23  |     |   |          |
| Q1-S2:83  | Q1-19             | 24  | 611 |   | EPF(1-4) |
|           |                   | 25  |     |   |          |
| Q1-S2:84  | Q1-9              | 26  | 613 |   | KL1:A1   |
|           |                   | 27  |     |   |          |
| KA:AD-1   | +EYQG             | Q28 | 401 |   | SA5:2    |
|           | +EYQG             | Q29 | 401 |   | SA6:2    |
|           |                   | 30  |     |   |          |
| KA:AD-2   | -EYQG             | Q31 | 402 |   | KA:CPU-6 |
|           | -EYQG             | Q32 | 402 |   | KA:CPU-8 |
|           |                   | 33  |     |   |          |
| Q1-S2:21  | Q1-18             | 34  | P18 |   |          |
| Q1-S2:33  | Q1-13             | 35  | P13 |   |          |
| Q1-S2:22  | Q1-8              | 36  | P8  |   |          |
| Q1-S2:34  | Q1-3              | 37  | P3  |   |          |
|           |                   | 38  |     |   |          |
| Q1-S2:41  | Q1-38             | 39  | P38 |   |          |
| Q1-S2:42  | Q1-28             | 40  | P28 |   |          |
|           |                   | 41  |     |   |          |
| Q1-S2:73  | Q1-16             | 42  | P16 |   |          |
| Q1-S2:74  | Q1-6              | 43  | P6  |   |          |
| Q1-S2:71  | Q1-12             | 44  | P12 |   |          |
| Q1-S2:72  | Q1-46             | 45  | P46 |   |          |
|           |                   | 46  |     |   |          |
| Q1-S2:43  | Q1-11             | 47  | P11 |   |          |
| Q1-S2:44  | Q1-21             | 48  | P21 |   |          |
| Q1-S2:52  | Q1-22             | 49  | P22 |   |          |
|           |                   | 50  |     |   |          |

До В.Вимикача  
ПВ-3 1мм<sup>2</sup>

| Позначення    | Найменування  | К-ть | Примітки |
|---------------|---|------|----------|
|               | <u>Високовольтний відсік:</u>                                 |      |          |
| Q1            | Вакуумний вимикач ВВ/Н10S-1000А, 25кА, 150мм, стац. виконання | 1    |          |
| QS1           | Роз'єднувач високовольтний шинний РВЗ П-1-10/630-УХЛ2         | 1    |          |
| QS2           | Роз'єднувач високовольтний лінійний РР/ЕL-РР-03-10-630-25У2   | 1    |          |
| ТАА, ТАВ, ТАС | Трансформатор струму ТОЛУ-10-2-0.5с/0.5/10Р/10Р 300/5         | 3    |          |
| ЕL1, ЕL2      | Лампа LED 12VAC E27   | 2    |          |
| SC1, SC2      | Вимикач накладний зовнішній 1клав.                            | 2    |          |
|               | <u>Релейний відсік (двері):</u>                               |      |          |
| РА            | Амперметр ЗА 0302 300/5 кл.т.2,5                              | 1    |          |
| РІК1          | Лічильник НІК 230В 0,5S АРТТ.1620.МС.24                       | 1    |          |
| SG1           | Комутаційна колодка КП5 (25) А                                | 1    |          |
| КА            | Пристрій захисту РС83-АВ3-521211082510                        | 1    |          |
| SA1           | Перемикач кулачковий 4G10-202-У-Р014                          | 1    |          |
| SA2, SA5-SA6  | Перемикач кулачковий 4G10-92-У-Р014                           | 3    |          |
| SB1           | Кнопка моноблочна заглиблена ЕСF-11-С (1N0+1NC, чорна)        | 1    |          |
| HLG           | Лампа AD-22DS, 220В/50Гц, зелена                              | 1    |          |
| HLR           | Лампа AD-22DS, 220В/50Гц, червона                             | 1    |          |
| HLY           | Лампа AD-22DS, 220В/50Гц, жовта                               | 1    |          |
| КН1 - КН4     | Реле вказівне РЗУ11-21-5-40УЗ, 0,16А, 50 Гц                   | 4    |          |
| SF1           | Автоматичний вимикач УСВ9-80М 2Р 6КА тип С 4А, СНС            | 1    |          |
| SF2           | Автоматичний вимикач УСВ9-80М 2Р 6КА тип С 2А, СНС            | 1    |          |
| -             | Додатковий контакт для УСВ9-80М/DM OFF                        | 1    |          |
| KL1           | Реле проміжне DRM570220, 220V DC, 4CO                         | 1    |          |
| -             | Фільтр RIM 2 110/230VDC                                       | 1    |          |
| КСС, КСТ      | Реле проміжне DRM570730, ~220В, 50Гц                          | 2    |          |
| КЛА           | Реле проміжне DRM570730, ~220В, 50Гц                          | 1    |          |
| -             | Кліпса DRM/DRL CLIP M   | 4    |          |
| -             | Колодка SCM 4CO ECO   | 4    |          |
| EL3           | Світильник лінійний св/діод. ELM LINEAR-9 4000 з вим.         | 1    |          |
| SK            | Термостат FK0011 10А-250VAC-NC                                | 1    |          |
| EK            | Нагрівач для шаф NTL 156-150, АС/DC 120-240В, 150Вт           | 1    |          |
| ХТ7           | Прохідна клема UK 5 N   | 50   |          |
| -             | Гвинтова перемичка FBI 10-6                                   | 2    |          |

| Позначення | Найменування                           | К-ть | Примітки |
|------------|--|------|----------|
| -          | Кінцева кришка D-UK 4/10               | 1    |          |
|            | <u>Релейний відсік (ліва стійка):</u>  |      |          |
| ХТ2        | Вимірювальна клема URTK/S              | 15   |          |
| -          | Роздільна пластина TS-RTK              | 1    |          |
| -          | Кінцева кришка D-URTK                  | 1    |          |
| -          | Гвинтова перемичка FB 10- RTK/S        | 1    |          |
| ХТ3        | Вимірювальна клема URTK/S              | 25   |          |
| -          | Роздільна пластина TS-RTK              | 5    |          |
| -          | Кінцева кришка D-URTK                  | 1    |          |
| -          | Гвинтова перемичка FB 10- RTK/S        | 2    |          |
| ХТ5        | Вимірювальна клема URTK/S              | 12   |          |
| -          | Кінцева кришка D-URTK                  | 1    |          |
| -          | Гвинтова перемичка FB 10- RTK/S        | 1    |          |
| -          | Тримач кришки AP 3-TNS 35              | 2    |          |
| -          | Захисний профіль AP 3 METER            | 1    |          |
| ХТ9        | Прохідна клема UK 5 N                  | 15   |          |
| -          | Кінцева кришка D-UK 4/10               | 1    |          |
|            | <u>Релейний відсік (права стійка):</u> |      |          |
| ХТ6        | Клема з розмикачем UT 4-QUATTRO-MT     | 53   |          |
| -          | Кінцева кришка D-UT 2,5/4-QUATTRO      | 1    |          |

Зам. інв. №

Підпис і дата

Інв. № ор.

|     |        |      |       |        |      |
|-----|--------|------|-------|--------|------|
|     |        |      |       |        |      |
| Зм. | Кільк. | Арк. | № док | Підпис | Дата |

З-2024-357-18

Арк.

12