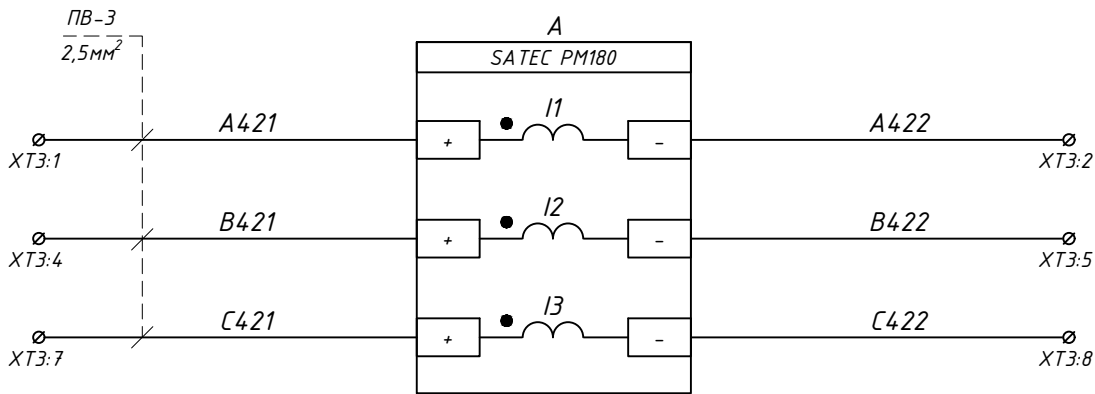
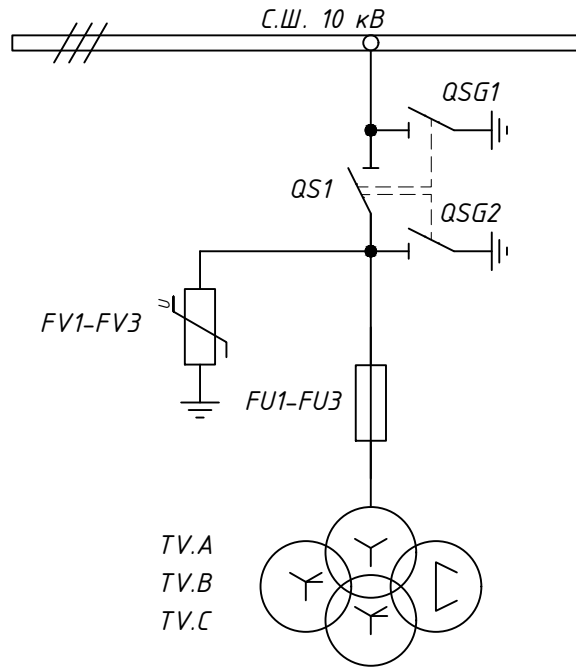


Пояснююча однолінійна схема



Контроль струму на Вводі №1

Э-2024-357-16

КРУН 10 кВ зовнішньої установки

Зм.	Кільк.	Арк.	№ док.	Підпис	Дата
Розробив					
Перевірів					

Зам. інв. №	
Підпис і дата	
Інв. № ор.	

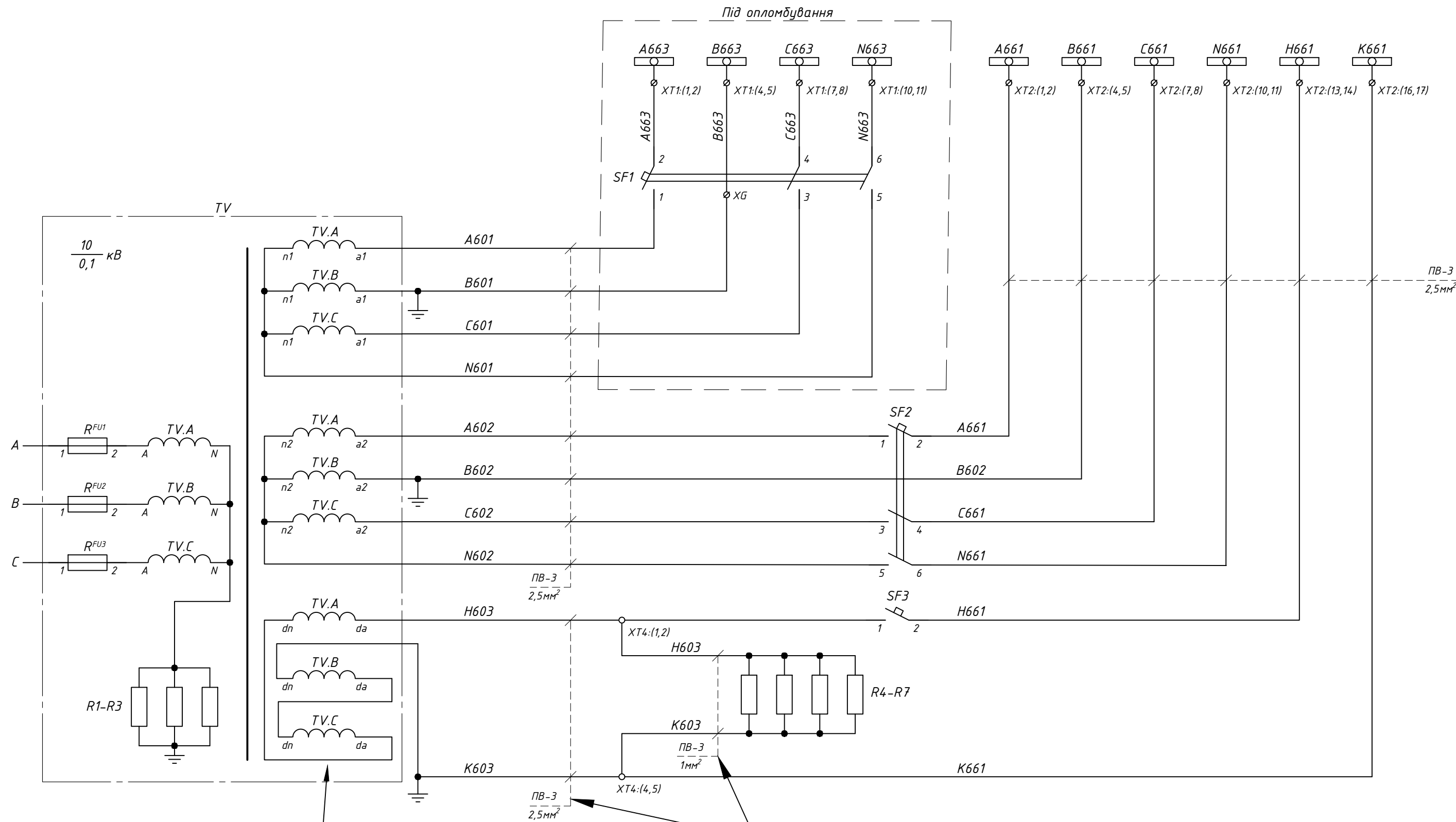
РП-10кВ
"Трансформатор напруги"
Комірка №6

Схема електрична принципова

Стадія	Аркуш	Аркушів
Р	1	9
ТОВ "ЛК Енергія"		

Формування шин напруги обліку
~100В 50Гц

Формування шин напруги захисту
~100В 50Гц



Заводське підключення обмоток
розімкненого трикутника
змінити згідно даної схеми

Прокласти ізольовано від інших жил
окремим джгутом

Зам. інв. №
Підпис і дата
Інв. № ор.

Зм.	Кільк.	Арк.	№ док	Підпис	Дата

Э-2024-357-16

Арк.
2

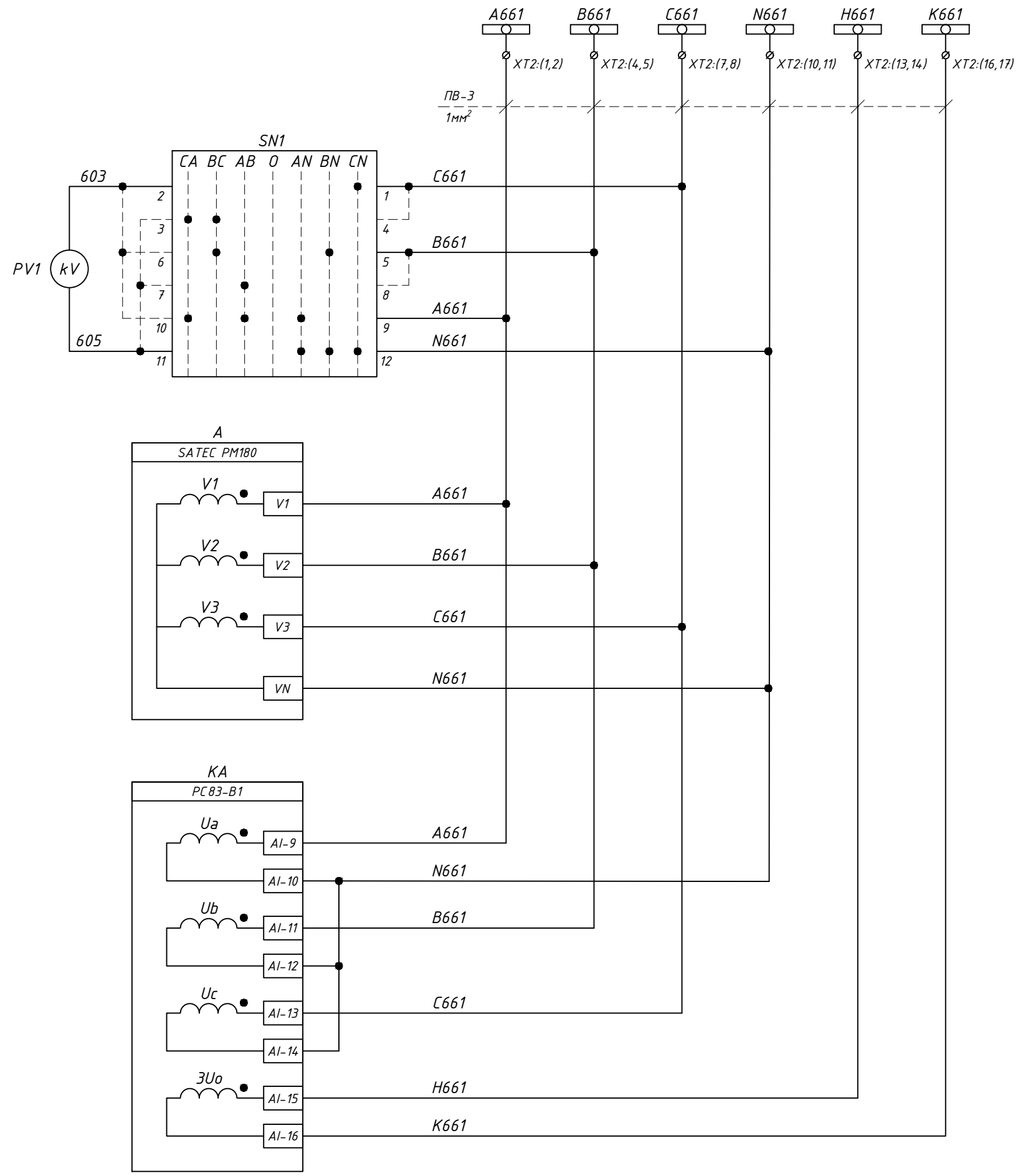
Шинки напруги захисту ~100В 50Гц

Аналоговий контроль напруги

Цифровий контроль напруги

Контроль справності ланцюгів напруги

Контроль ізоляції ланцюгів 10кВ

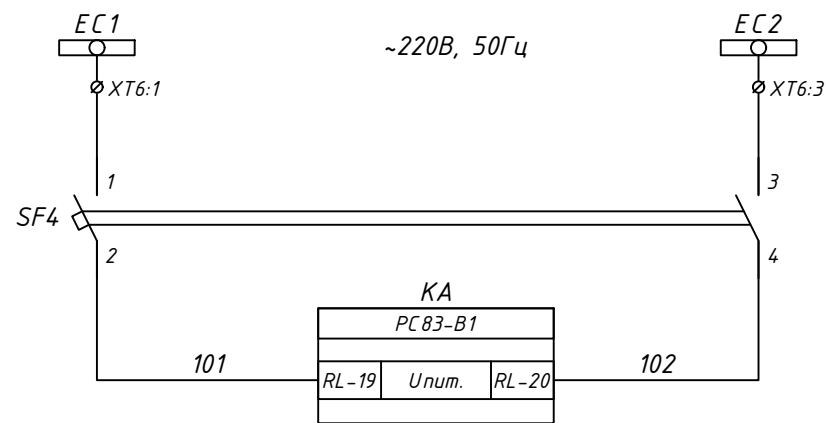


Зам. інв. №	
Підпис і дата	
Інв. № ор.	

Зм.	Кільк.	Арк.	№ док	Підпис	Дата

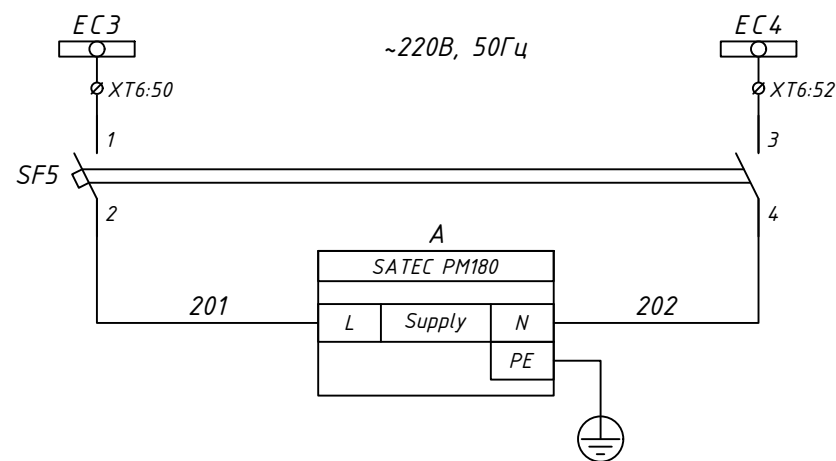
Э-2024-357-16

Арк.
3



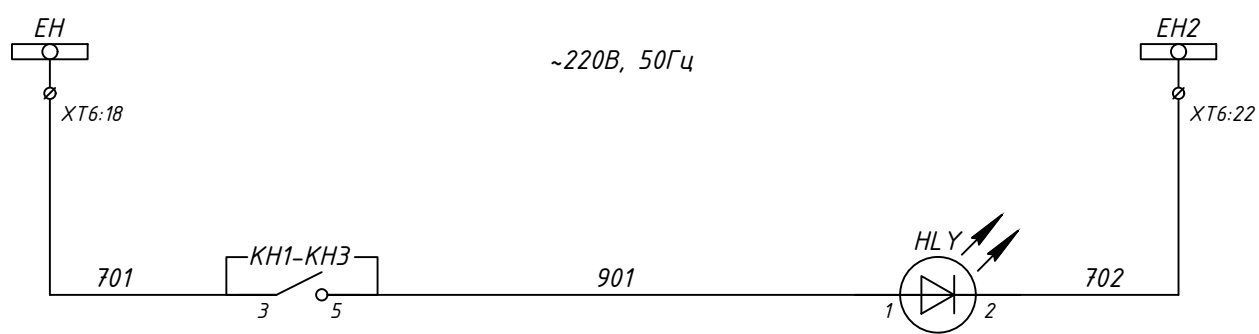
Шинки управління
~220В, 50Гц

Живлення пристрою захисту



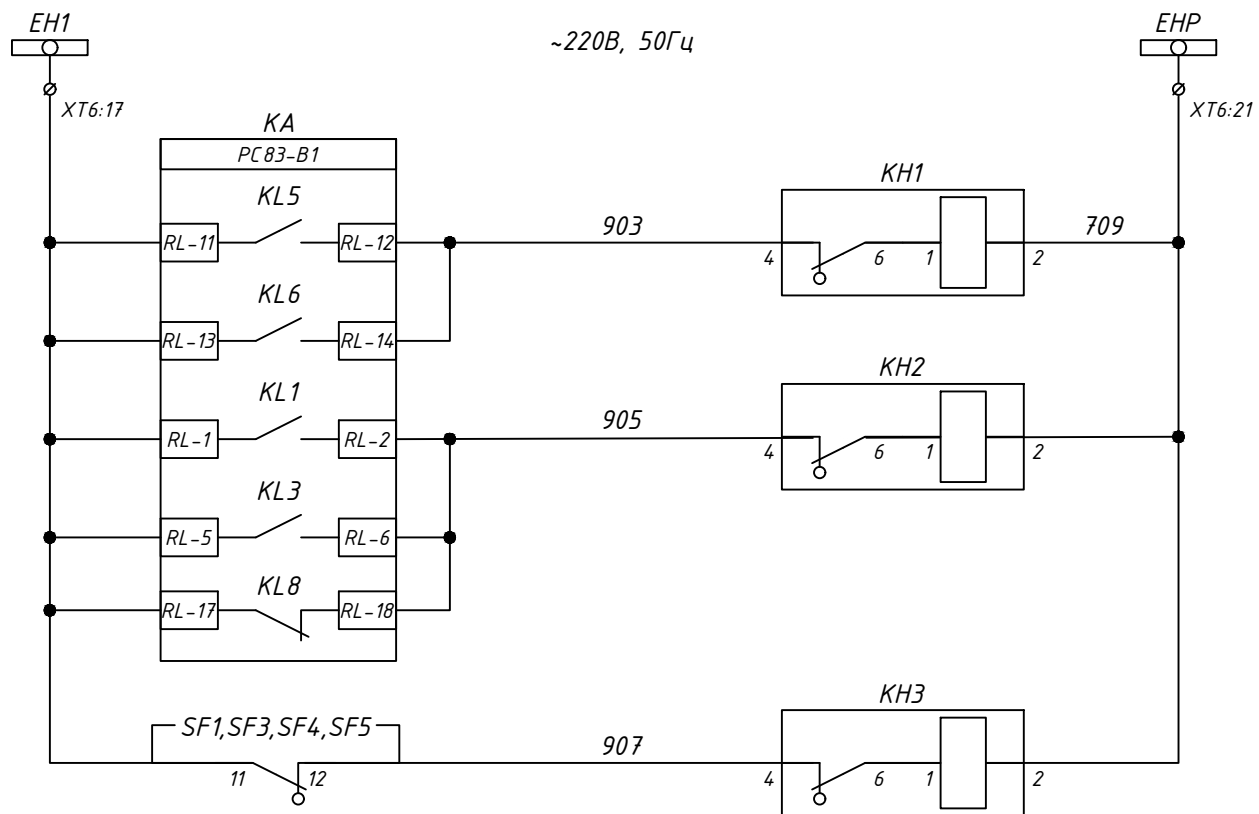
Шинки власних потреб
~220В, 50Гц

Живлення пристрою контролю



Шинки сигналізації
~220В, 50Гц

Сигнал
"Вказівник не піднятий"



Шинки попереджувальної сигналізації
~220В, 50Гц

Сигнал
"Земля в мережі 10кВ"

Сигнал
"Несправність ланцюгів напруги"

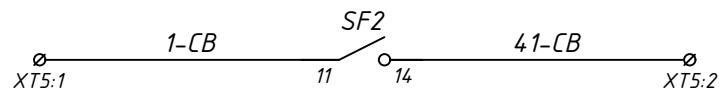
Сигнал
"Автоматичний вимикач вимкнений"

Інв. № ор.
Підпис і дата
Зам. інв. №

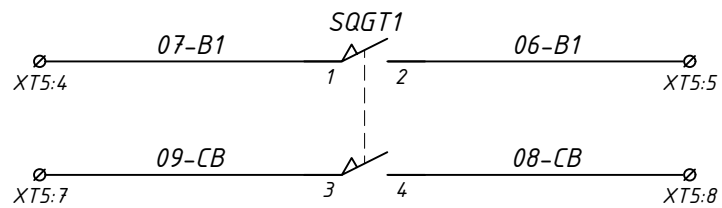
Зм.	Кільк.	Арк.	№ док	Підпис	Дата

З-2024-357-16

Арк.
4



Резерв

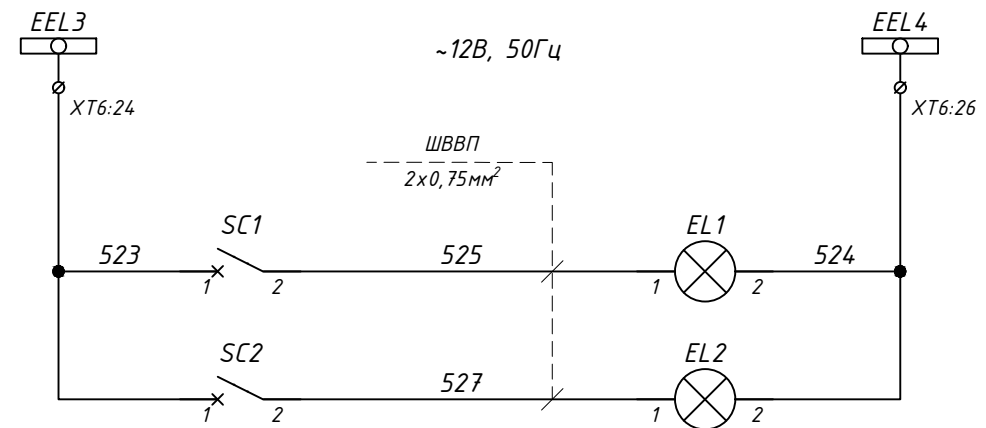


Дозвіл на увімкнення Вводу
Резерв

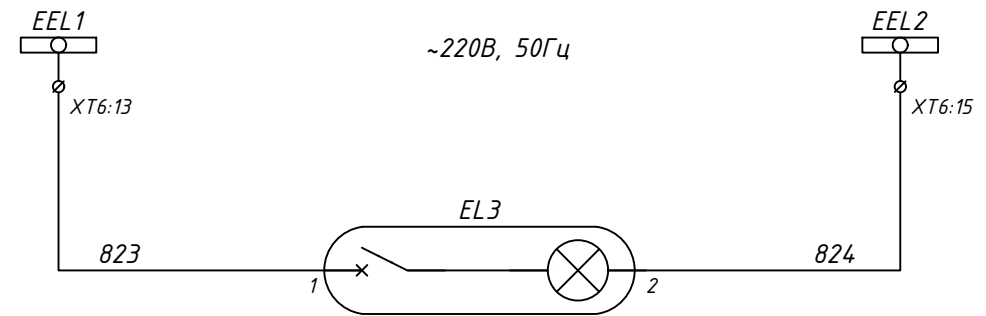
Заземлюючий ніж QSG1	Положення "Розземлено"	Проміжне положення	Положення "Заземлено"
SQGT1			

Примітка:
SQGT1 – кінцевий вимикач заземлюючого ножа (QSG1), що повинен спрацювати у відкритому положенні (Тгір) заземлюючого ножа

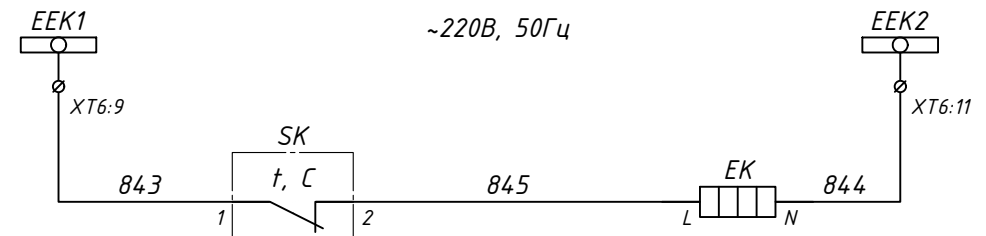
• - положення при якому здійснюється механічна дія на чутливий елемент



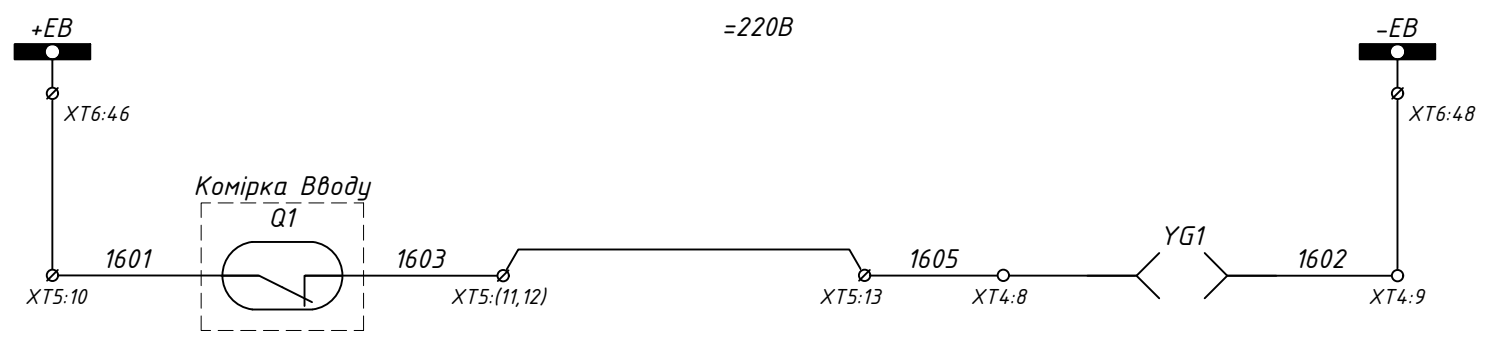
Шинки освітлення
~12В, 50Гц
Освітлення ШР
Освітлення ТН



Шинки освітлення
~220В, 50Гц
Освітлення релейного відсіку



Шинки обігріву
~220В, 50Гц
Обігрів релейного відсіку



Шинки оперативного блокування
=220В
Електромагнітне блокування ручки заземлюючого ножа QSG1

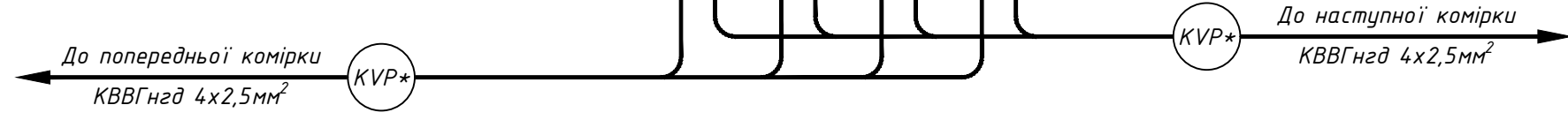
Зам. інв. №
Піпис і дата
Інв. № ор.

Зм.	Кільк.	Арк.	№ док	Підпис	Дата
-----	--------	------	-------	--------	------

Э-2024-357-16

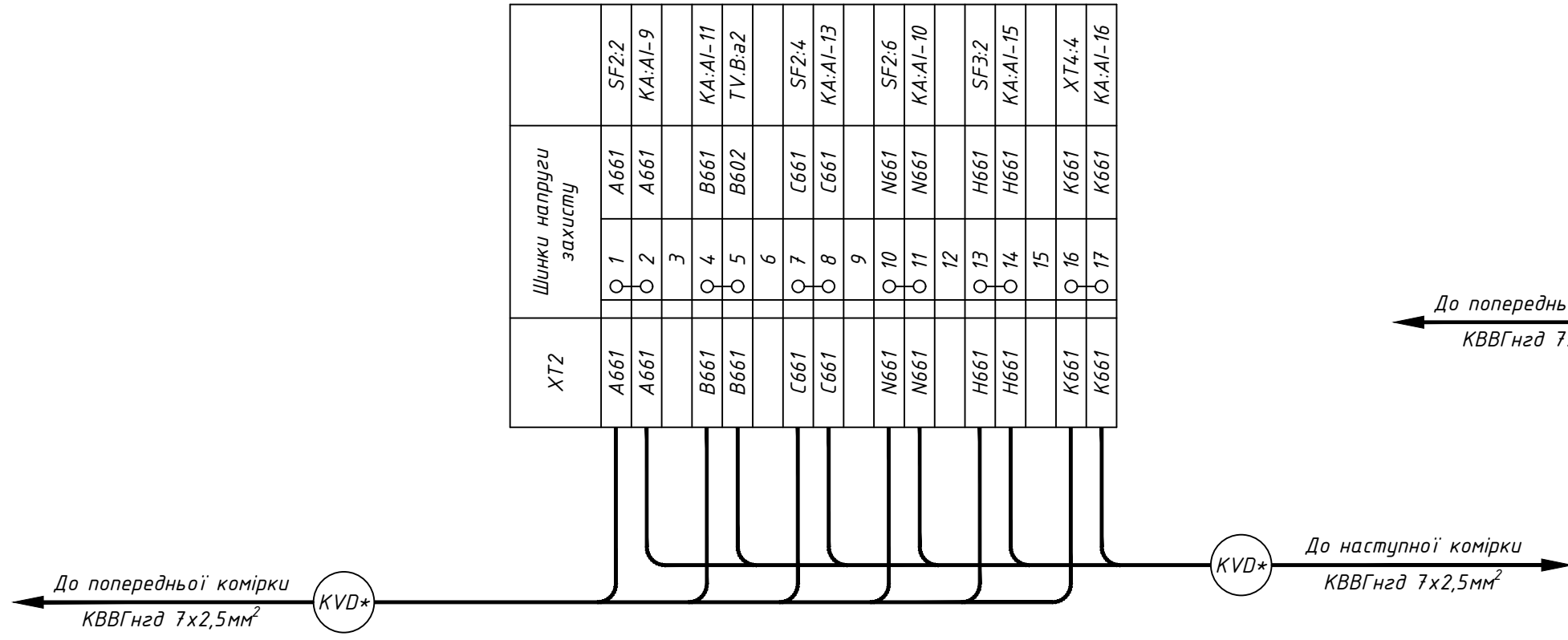
Арк.
5

№ ор.	Підпис і дата	Зам. інв. №

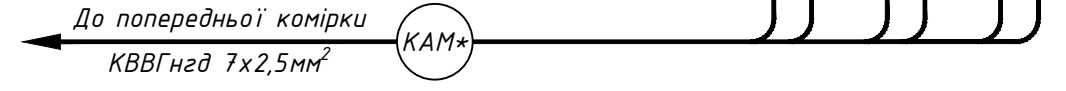


Під опломбовування

ХТ1	Шинки напруги обліку											
	1	2	3	4	5	6	7	8	9	10	11	12
A663										A663		SF1:2
A663												
B663										B663		SG
B663												
C663										C663		SF1:4
C663												
N663										N663		SF1:6
N663												



ХТ2	Шинки напруги захисту																
	1	2	3	4	5	6	7	8	9	10	11	12	13	14	15	16	17
A661										A661		SF2:2					
A661													KA:AI-9				
B661										B661		KA:AI-11					
B661												TV:B:a2					
C661										C661		SF2:4					
C661													KA:AI-13				
N661										N661		SF2:6					
N661													KA:AI-10				
H661										H661		SF3:2					
H661													KA:AI-15				
K661										K661		XT4:4					
K661													KA:AI-16				

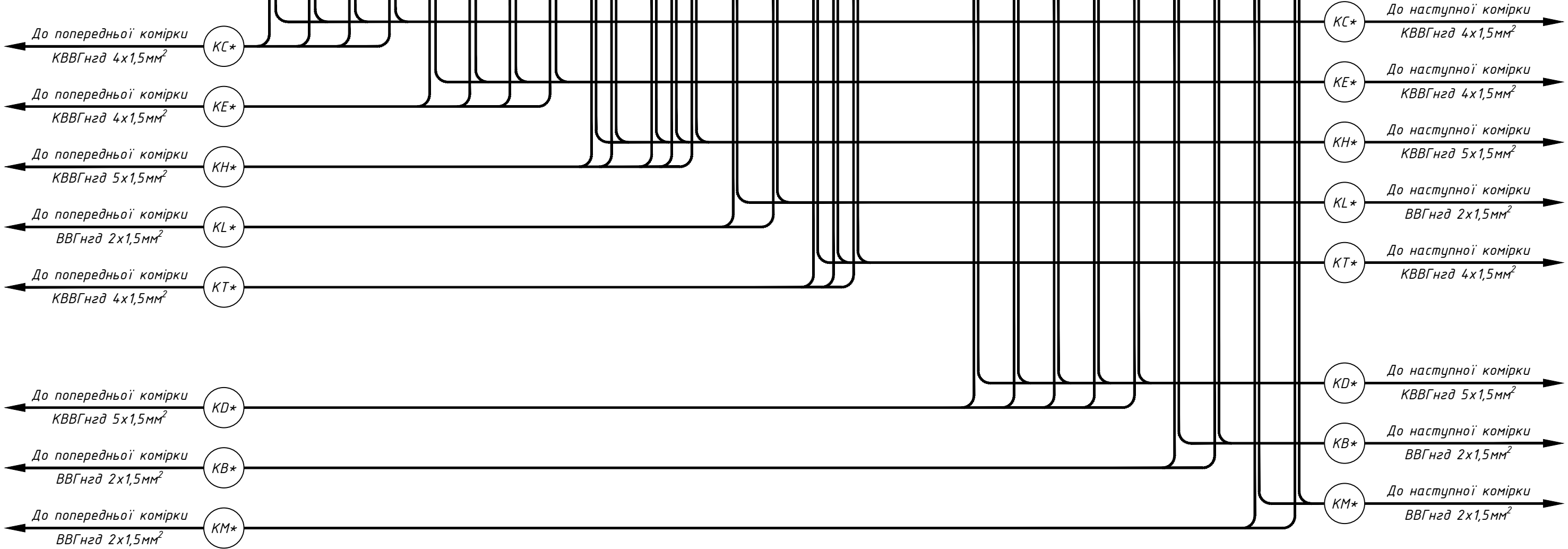


ХТ3	Струмкові кола вимірювання							
	1	2	3	4	5	6	7	8
A421								
A422								
B421								
B422								
C421								
C422								
	A:П-1	A:П-2		A:П-1	A:П-2		A:П-1	A:П-2

Зм.	Кільк.	Арк.	№ док	Підпис	Дата

З-2024-357-16

XT6	Шинки	
	1	2
EC1	EC1	SF4:1
	2	
EC2	EC2	SF4:3
	3	
EY1	4	
	5	
EY2	6	
	7	
	8	
EEK1	9	T1:1
	10	
EEK2	11	EK:N
	12	
EEL1	13	EL3:1
	14	
EEL2	15	EL3:2
	16	
EH1	17	KA:RL-11
EH	18	KH1:3
	19	
EHA	20	
EHP	21	KH3:2
EH2	22	HL Y:2
	23	
EEL3	24	SC1:1
	25	
EEL4	26	EL2:2
	27	
EBQT1	28	
EBQT2	29	
EBQT3	30	
	31	
	32	
	33	
	34	
	35	
EPF1	36	
	37	
EPF2	38	
	39	
EPF3	40	
	41	
EPF4	42	
	43	
EAF	44	
	45	
+EB	46	XT5:10
	47	
-EB	48	XT4:9
	49	
EC3	50	SF5:1
	51	
EC4	52	SF5:3
	53	



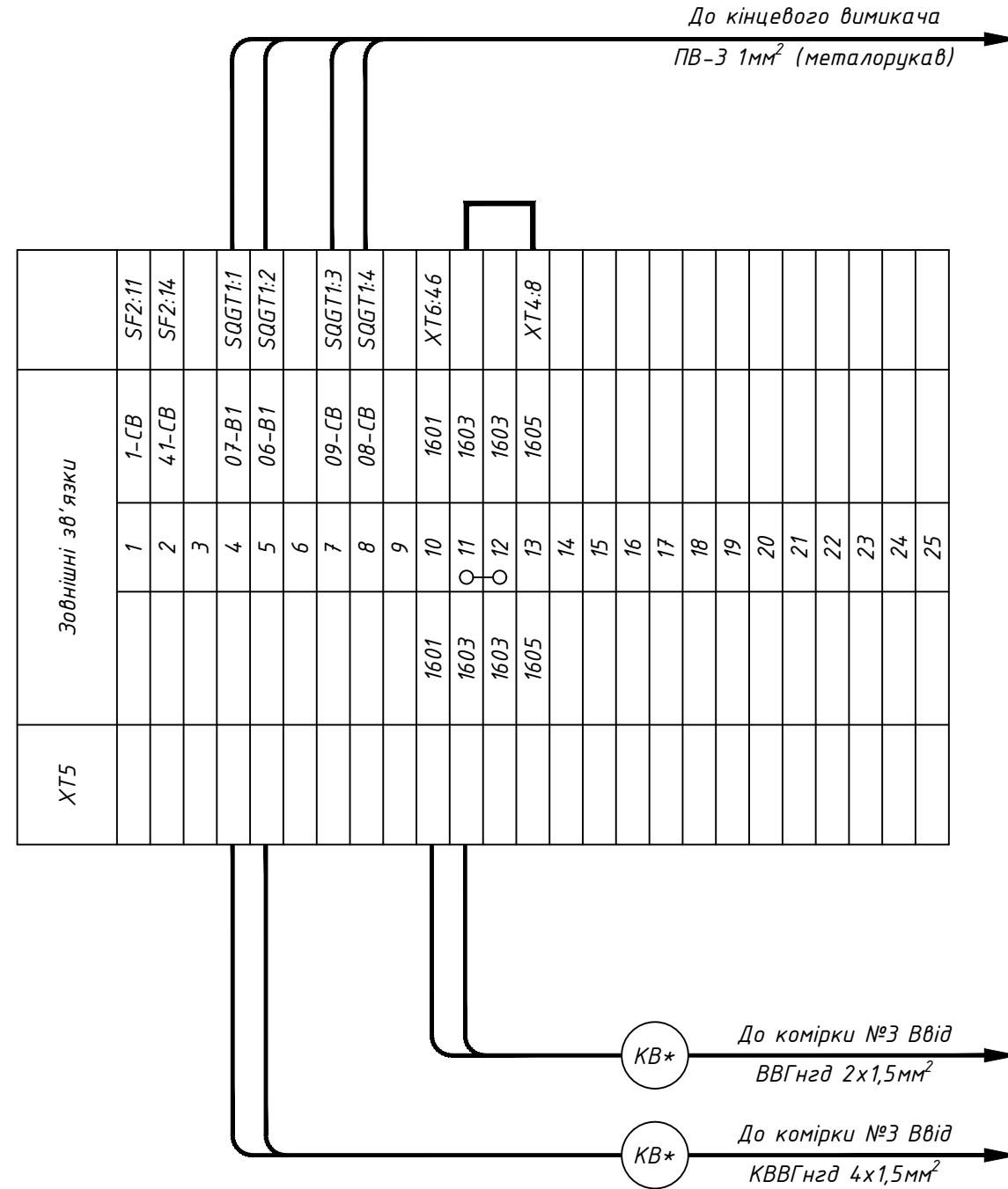
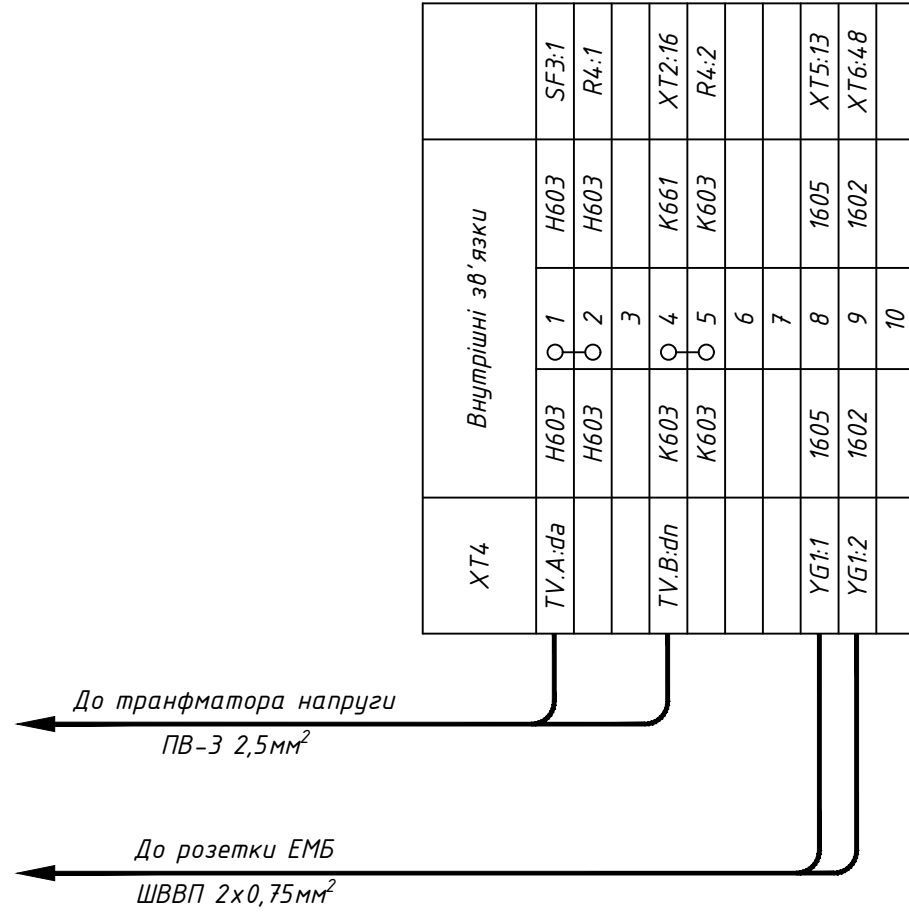
Інв. № ор. _____
 П'ідпис і дата _____
 Зам. інв. № _____

Зм.	Кільк.	Арк.	№ док	Підпис	Дата

З-2024-357-16

Арк.
7

Інв. № ор.	Підпис і дата	Зам. інв. №
------------	---------------	-------------



Зм.	Кільк.	Арк.	№ док	Підпис	Дата
-----	--------	------	-------	--------	------

Э-2024-357-16

