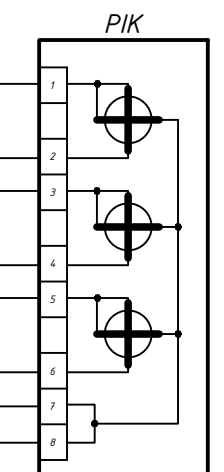


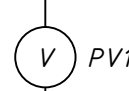
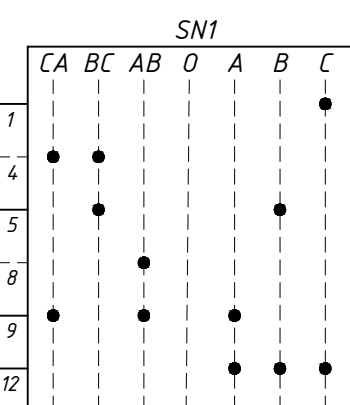
Під опломбовування

10F C40A



1SF1 C2A

ПВ-3 1 мм²



A1 B1 C1 N1

До схеми АВР-СН (Аркуш №2)

Високовольтні запобіжники

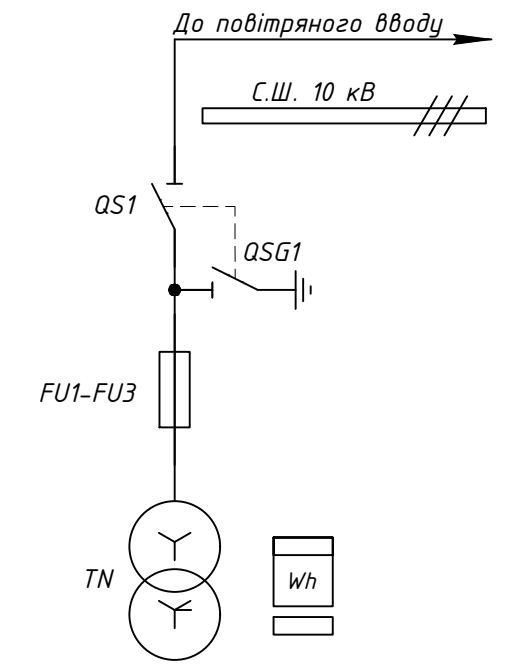
Трансформатор власних потреб (ТВП)

Захист вторинної обмотки ТВП

Облік втрат на власні потреби

Ручний контроль напруги

Пояснююча однолінійна схема

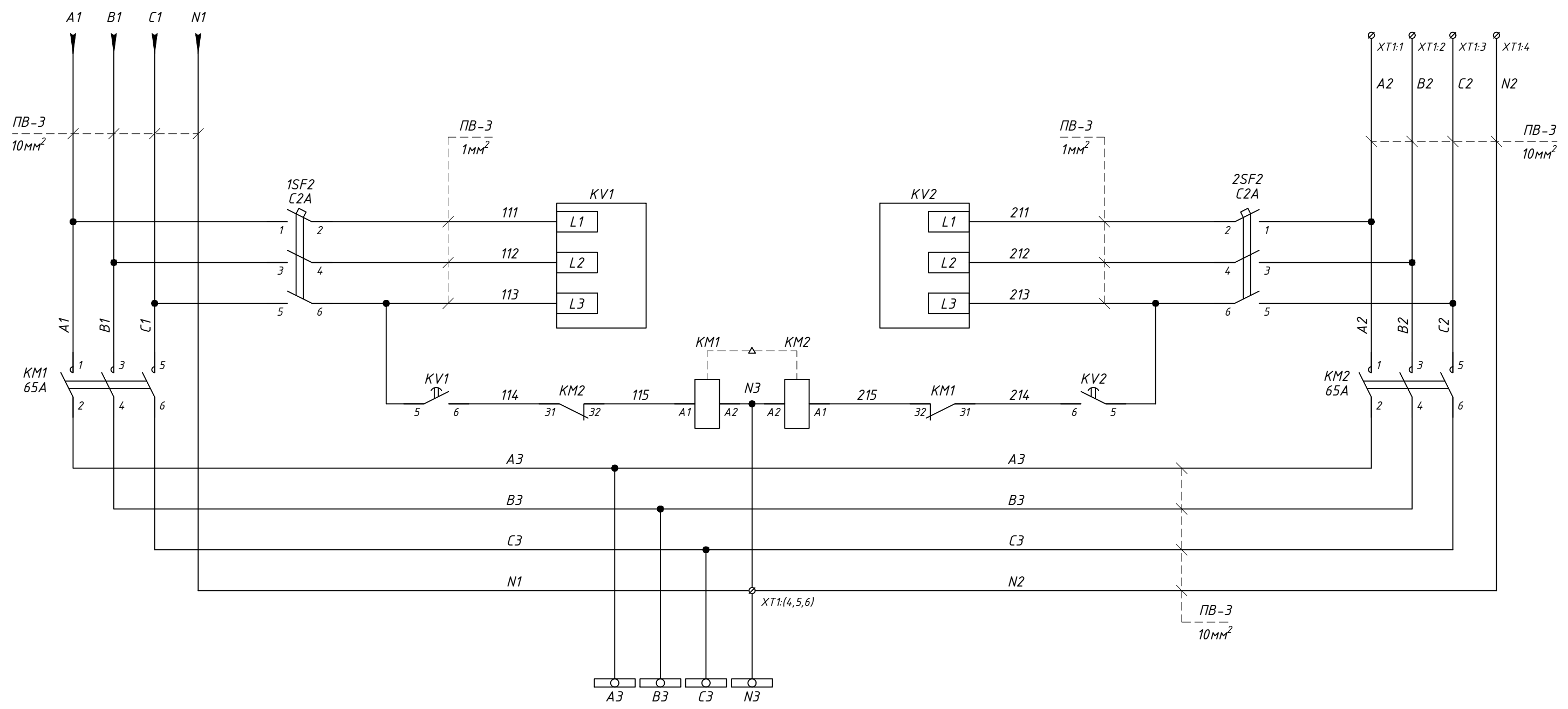


Погоджено:	
Зам. інв. №	
Підпис і дата	
Інв. № ор.	

						Э-2024-357-17			
						<small>КРУН 10 кВ зовнішньої установи</small>			
Зм.	Кільк.	Арк.	№ док	Підпис	Дата	РП-10кВ "Трансформатор власних потреб" Комірка №4	Стадія	Аркуш	Аркушів
Розробив							Р	1	7
Перевірів		Ледок В.М.				Схема електрична принципова	ТОВ "ЛК Енергія"		

Від силової схеми
(Аркуш №1)

Резервне джерело
живлення



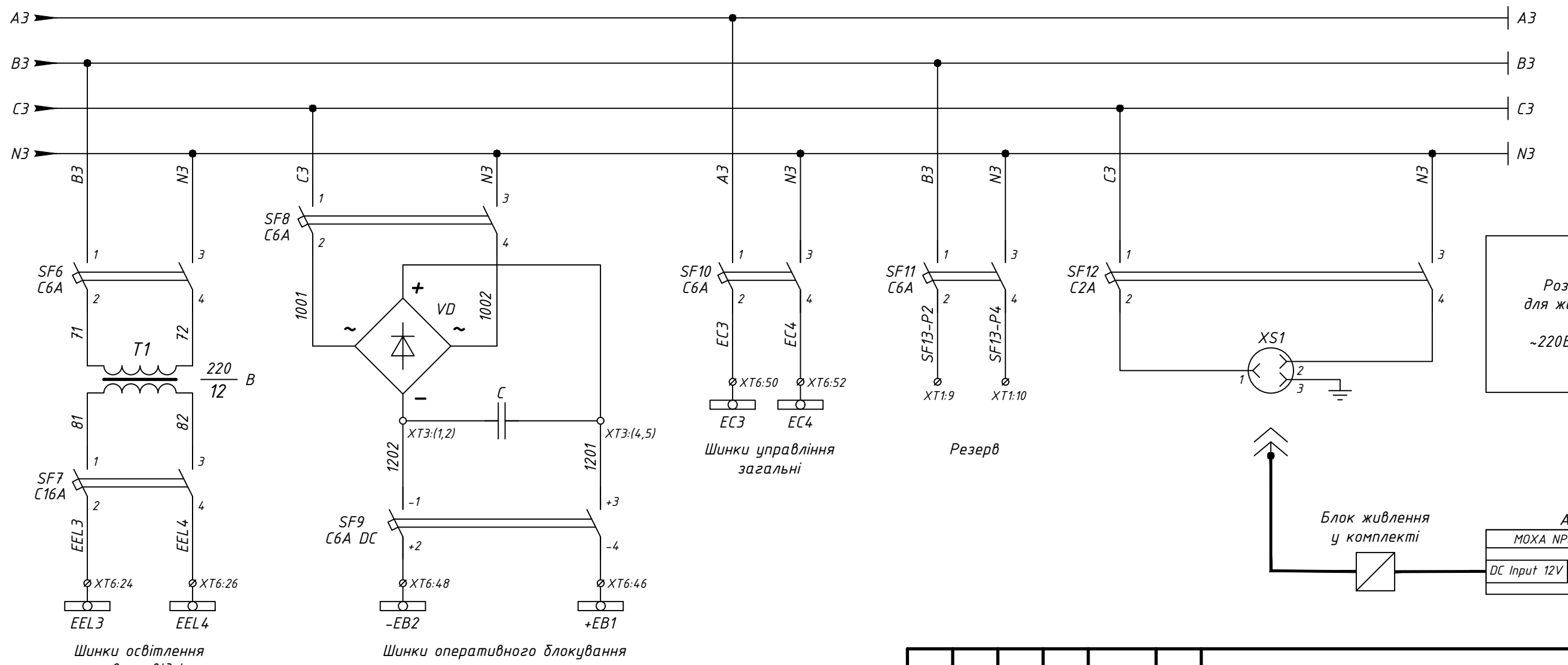
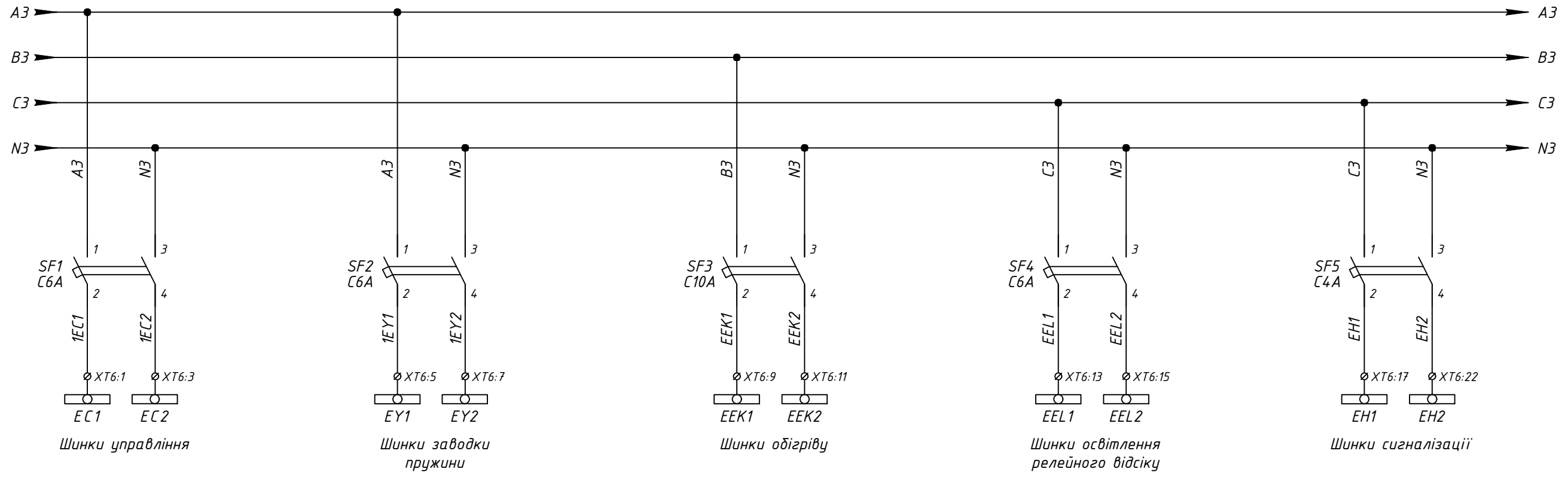
Формування шинок власних потреб
(Аркуш №3)

Зам. інв. №
Підпис і дата
Інв. № ор.

Зм.	Кільк.	Арк.	№ док	Підпис	Дата

З-2024-357-17

Арк.
2

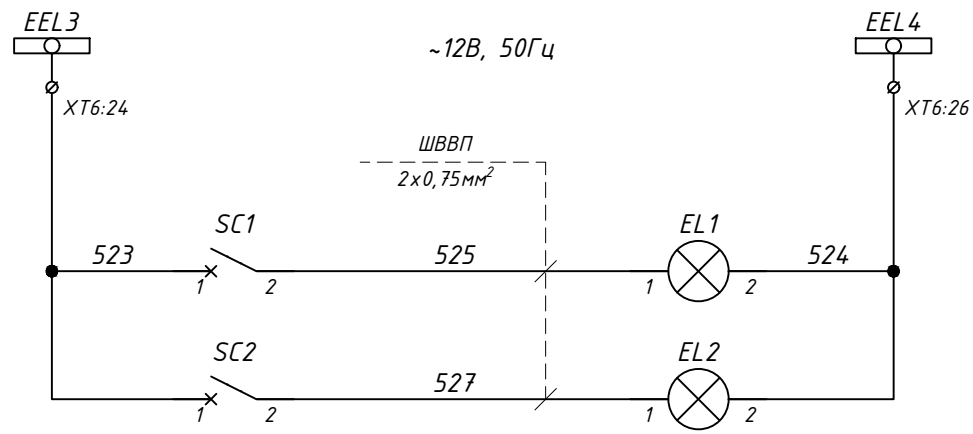


Зам. інв. №
Підпис і дата
Інв. № ор.

Зм.	Кільк.	Арк.	№ док	Підпис	Дата

З-2024-357-17

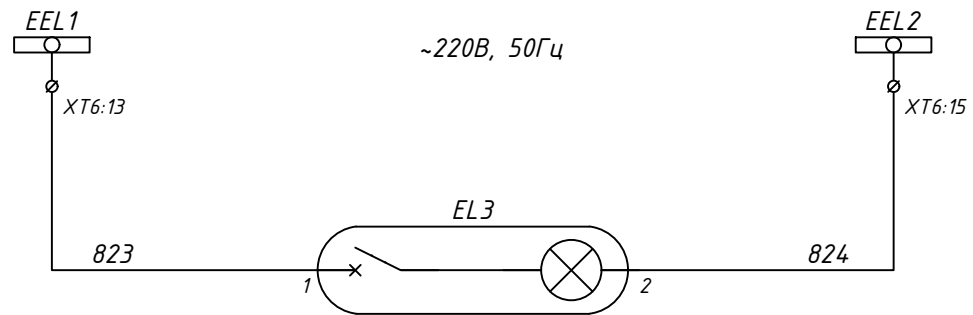
Арк.
3



Шинки освітлення
~12В, 50Гц

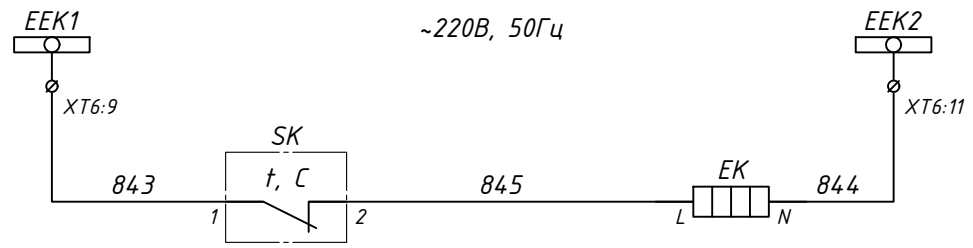
Освітлення ШР

Освітлення ТВП



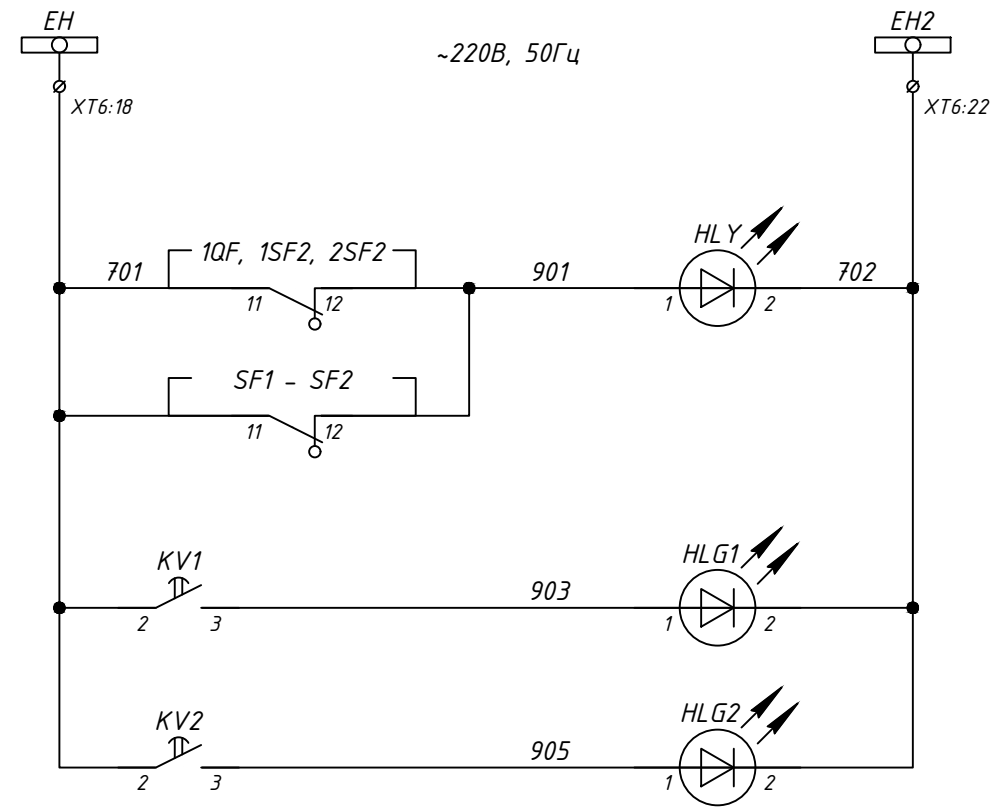
Шинки освітлення
~220В, 50Гц

Освітлення релейного відсіку



Шинки обігріву
~220В, 50Гц

Обігрів релейного відсіку



Шинки сигналізації
~220В, 50Гц

Автомат вимкнено

Напруга ТВП в нормі

Напруга Резерву в нормі

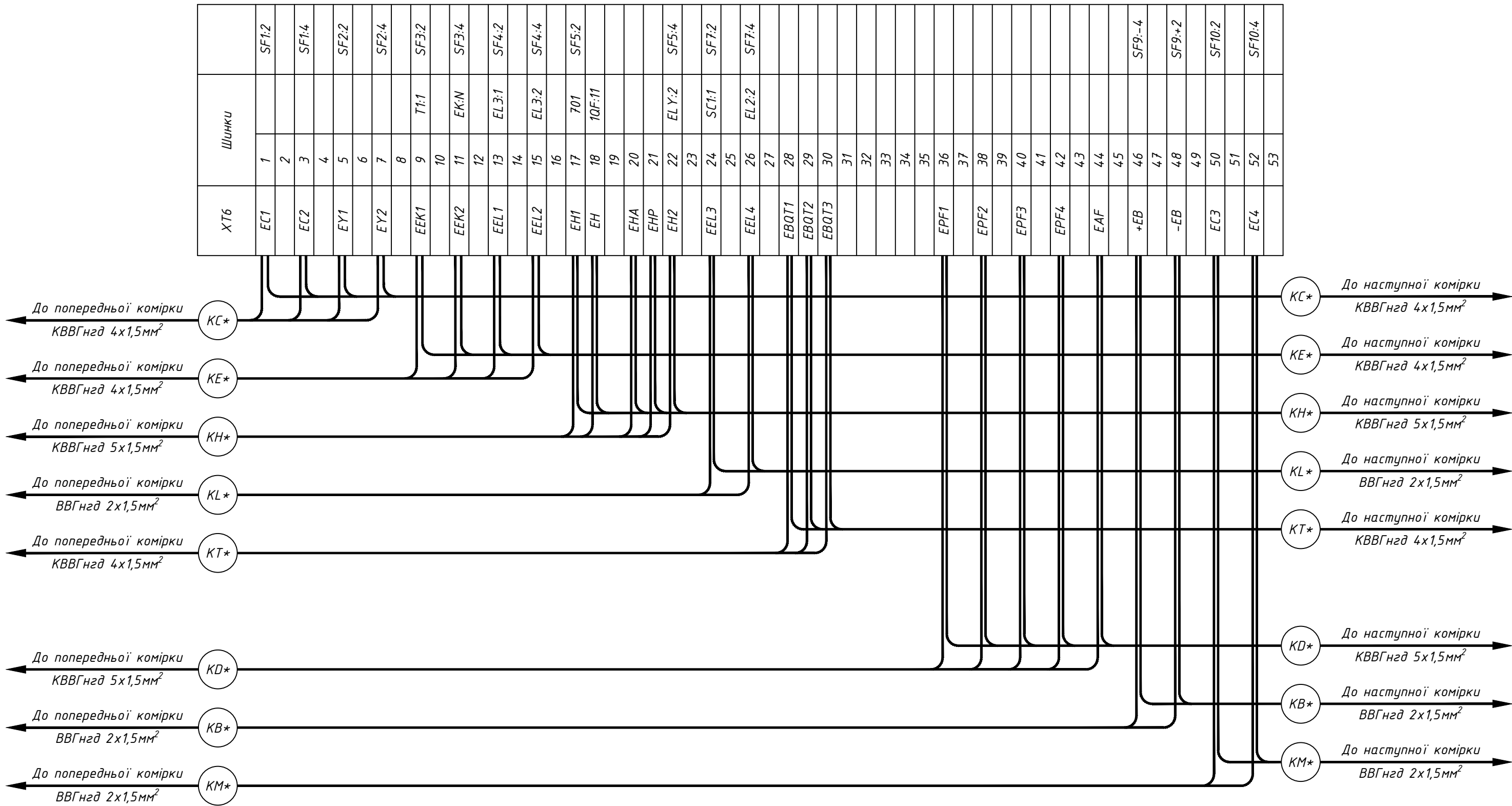
Зам. інв. №	
Підпис і дата	
Інв. № ор.	

Зм.	Кільк.	Арк.	№ док	Підпис	Дата

Э-2024-357-17

Арк.
4

Інв. № ор. _____
 Підпис і дата _____
 Зам. інв. № _____



Зм.	Кільк.	Арк.	№ док	Підпис	Дата

З-2024-357-17

Інв. № ор.	Підпис і дата	Зам. інв. №
------------	---------------	-------------

ХТ1	Силові кола			
	A2	1	A2	KM2:1
	B2	2	B2	KM2:3
	C2	3	C2	KM2:5
	N2	4	N1	PIK:8
		5	N3	KM2:A2
		6	N3	SF1:3
		7		
		8		
		9	SF13-P2	SF11:2
	10	SF13-P4	SF11:4	

ХТ2	Зовнішні зв'язки		
	1		
	2		
	3		
	4		
	5		
	6		
	7		
	8		
	9		
10			

ХТ3	Внутрішні зв'язки				
	SF11:(-1)	1202	1	1202	VD:(-)
			2	1202	C(-)
			3		
	SF11:(+3)	1201	4	1201	VD:(+)
		5	1201	C(+)	

Зм.	Кільк.	Арк.	№ док	Підпис	Дата
-----	--------	------	-------	--------	------

З-2024-357-17

Арк.

6

Позначення	Найменування	К-ть	Примітки
	<u>Високовольтний відсік:</u>		
QS1	Роз'єднувач високовольтний шинний РВЗ П-1-10/630- УХЛ2	1	
TN	Трансформатор силовий ТМГ-25/10/0,4-У/Зн-11 еко	1	
-	Запобіжник ПТ 011-10-5-31,5 УЗ	3	FU1-FU3
EL1, EL2	Лампа LED 12VAC E27	2	
SC1, SC2	Вимикач накладний зовнішній 1клав.	2	
	<u>Релейний відсік (двері):</u>		
PIK	Лічильник прямого підключення NIK 2308 ARPЭT.1622.MC.21	1	
A1	1-портовий асинхронний сервер MOXA NPort 5130A	1	
HLV	Лампа AD-22DS, 220В/50Гц, жовта	1	
HLG1, HLG2	Лампа AD-22DS, 220В/50Гц, зелена	2	
PV1	Вольтметр ЭВ-0302 0-500В кл.т.2,5	1	
SN1	Перемикач кулачковий 4G10-66-U-R014	1	
KM1, KM2	Контактор реверсивний CJX2-65N, 65A AC-3 380В (30 кВт), 220В	1	
-	Блок контакт додатковий F4-22, 2NO 2NC	2	
KV1, KV2	Реле контролю фаз (3х фазне) РНПП-311М	2	
T1	Трансформатор силовий ОСМ1-0,25 УЗ 220/12В	1	
VD	Діодний міст KBPC3510	1	
C	Конденсатор електролітичний JRB-10/400 400В 10мкФ	1	
1QF	Автоматичний вимикач YCB9-80M 3P 6KA тип C 40A, CNC	1	
-	Додатковий контакт для YCB9-80M/DM OFF	1	
1SF2, 2SF2	Автоматичний вимикач YCB9-80M 3P 6KA тип C 2A, CNC	2	
-	Додатковий контакт для YCB9-80M/DM OFF	2	
1SF1	Автоматичний вимикач YCB9-80M 3P 6KA тип C 2A, CNC	1	
SF1-SF2	Автоматичний вимикач YCB9-80M 2P 6KA тип C 6A, CNC	2	
-	Додатковий контакт для YCB9-80M/DM OFF	2	
SF3	Автоматичний вимикач YCB9-80M 2P 6KA тип C 10A, CNC	1	
SF6(6,8,10,11)	Автоматичний вимикач YCB9-80M 2P 6KA тип C 6A, CNC	5	
SF5	Автоматичний вимикач YCB9-80M 2P 6KA тип C 4A, CNC	1	
SF7	Автоматичний вимикач YCB9-80M 2P 6KA тип C 16A, CNC	1	
SF9	Автоматичний вимикач YCB9-80DM, 2P 6A, 6KA, тип C, DC, CNC	1	
SF12	Автоматичний вимикач YCB9-80M 2P 6KA тип C 2A, CNC	1	
EL3	Світильник лінійний св/діод. ELM LINEAR-9 4000 з вим.	1	

Позначення	Найменування	К-ть	Примітки
SK	Термостат FK0011 10A-250VAC-NC	1	
EK	Нагрівач для шаф NTL 156-150, AC/DC 120-240В, 150Вт	1	
XS1	Розетка модульна на DIN-рейку TMS-5, 16A 220В L N PE, CNC	1	
XT3	Прохідна клема UK 5 N	5	
-	Гвинтова перемичка FBI 2-6	2	
-	Кінцева кришка D-UK 4/10	1	
	<u>Релейний відсік (ліва стійка):</u>		
XT1	Клема прохідна розмножуюча AVK Cira 10 RD 4 мм	10	
-	Перемичка UK 10/3 - AVK 10	1	
XT2	Прохідна клема UK 5 N	10	
-	Кінцева кришка D-UK 4/10	1	
	<u>Релейний відсік (права стійка):</u>		
XT6	Клема з розмикачем UT 4-QUATTRO-MT	53	
-	Кінцева кришка D-UT 2,5/4-QUATTRO	1	

Зам. інв. №

Підпис і дата

Інв. № ор.

Зм.	Кільк.	Арк.	№ док	Підпис	Дата

Э-2024-357-17

Арк.

7