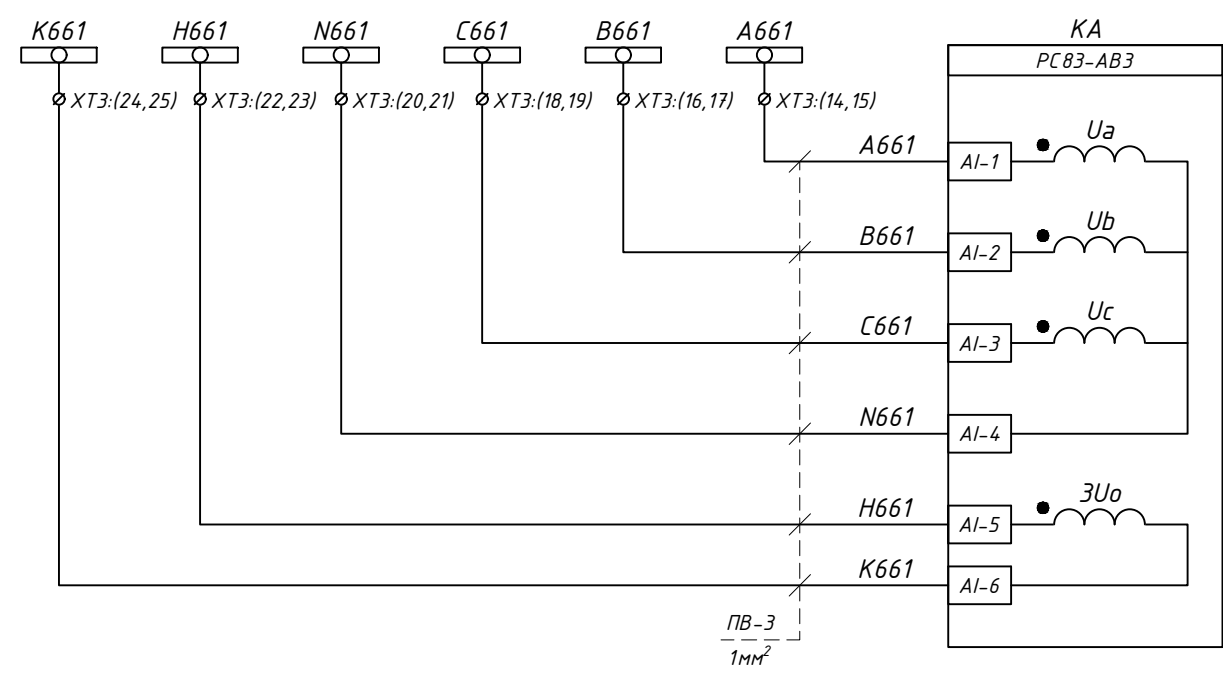
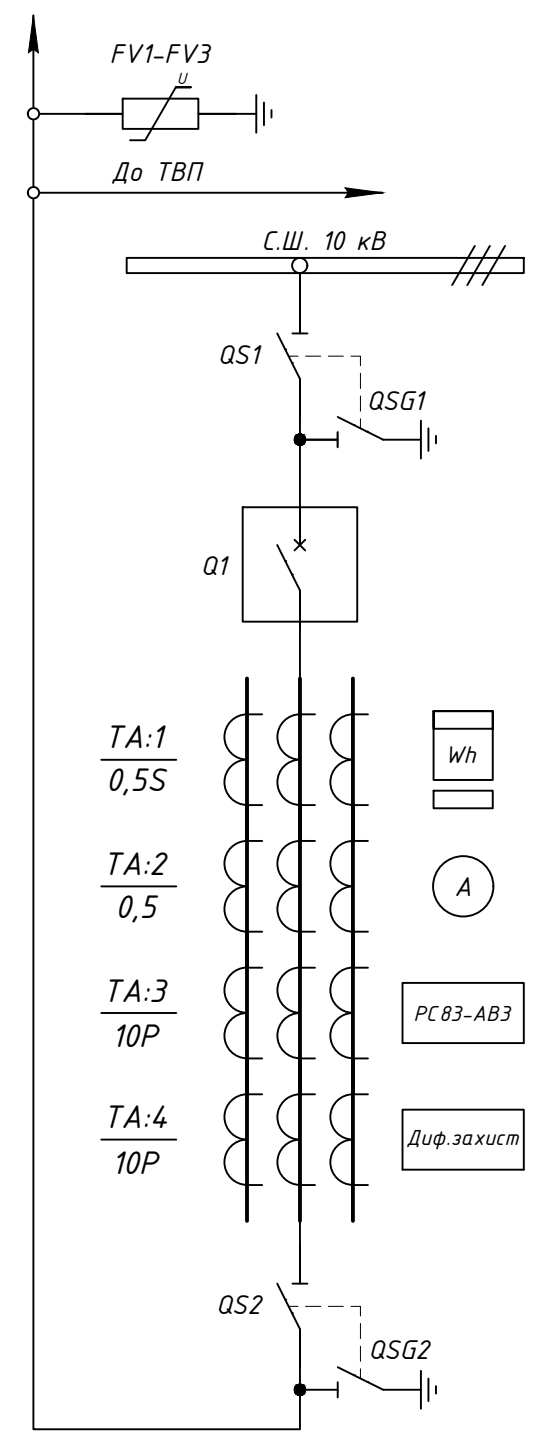


Струмкові кола захисту

Пояснююча однолінійна схема



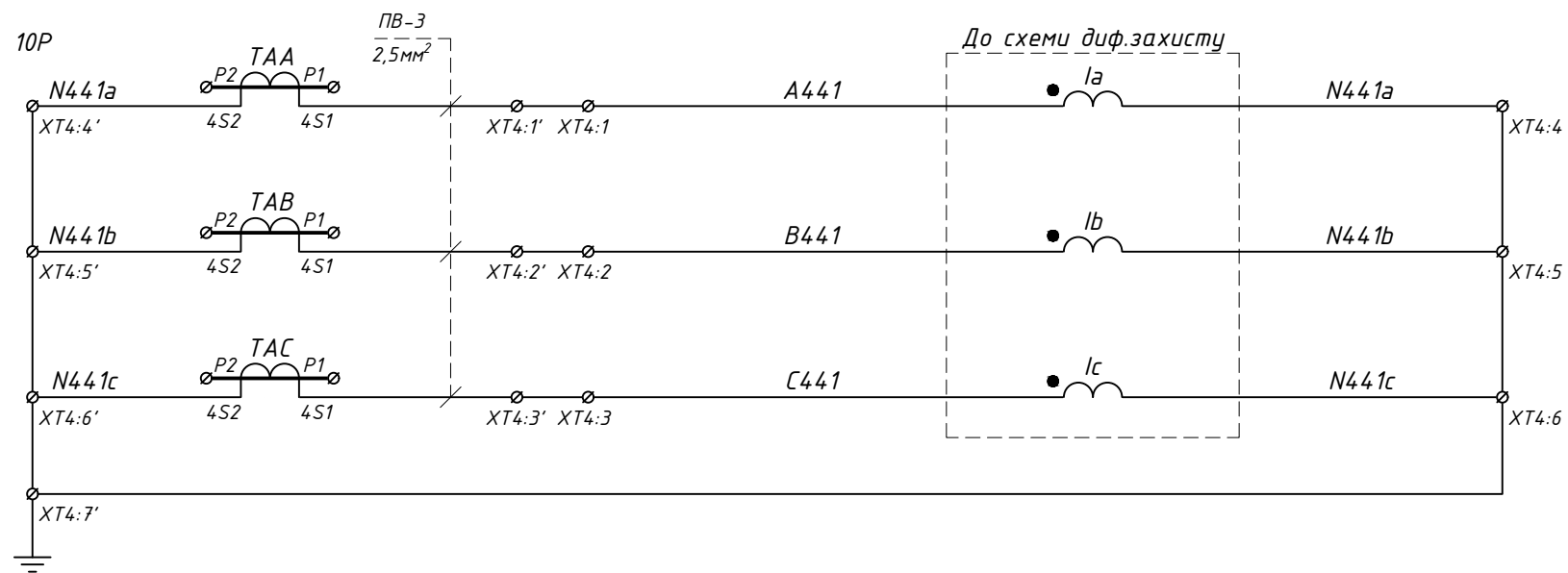
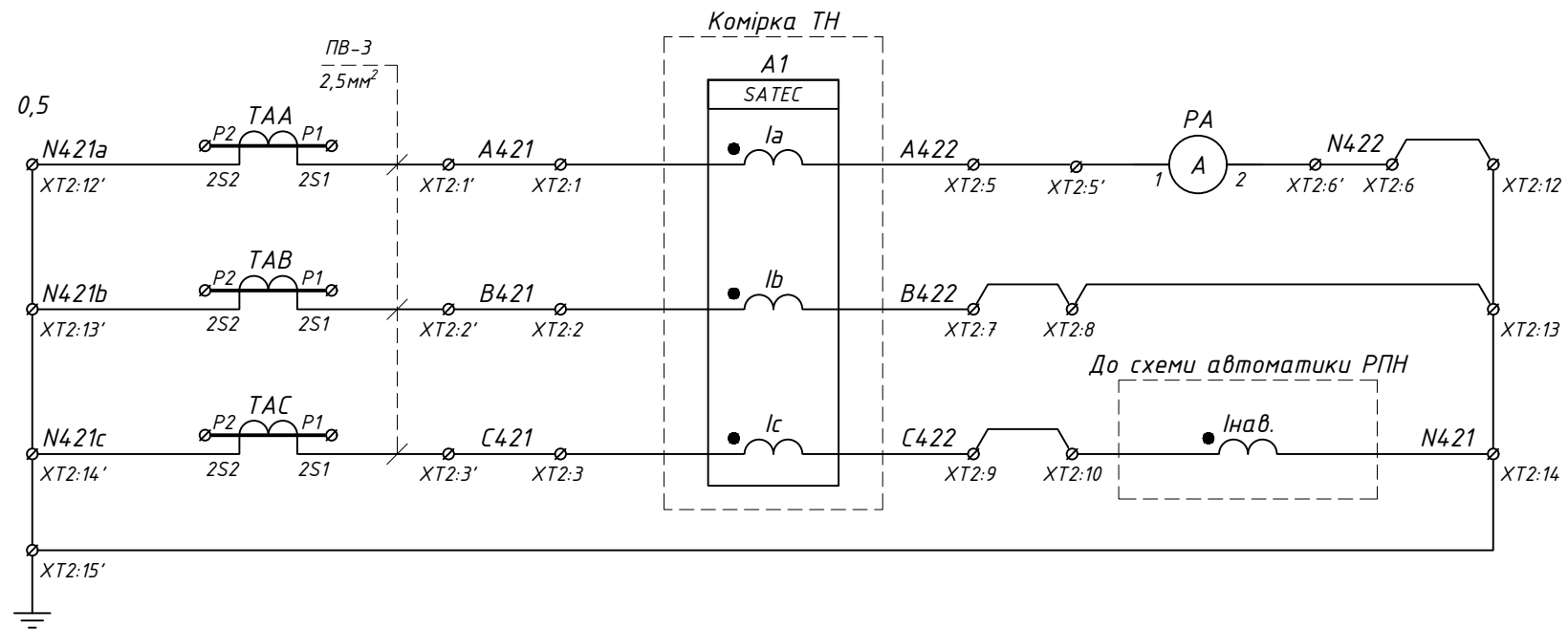
Шинки напруги захисту ~100В, 50Гц

Контроль напруги

Примітки:  
1) XT1:6 та XT1:6' - нижній та верхній контакти однієї клеми.

						<b>Э-2024-357-15</b>			
						<small>КРУН 10 кВ зовнішньої установи</small>			
Зм.	Кільк.	Арк.	№ док	Підпис	Дата	РП-10кВ "Ввід" Комірка №3	Стадія	Аркуш	Аркушів
Розробив	Перевірів	Ледок В.М.					Р	1	14
Схема електрична принципова							ТОВ "ЛК Енергія"		

Погоджено:	
Зам. інв. №	
Підпис і дата	
Інв. № ор.	



Зам. інв. №

Підпис і дата

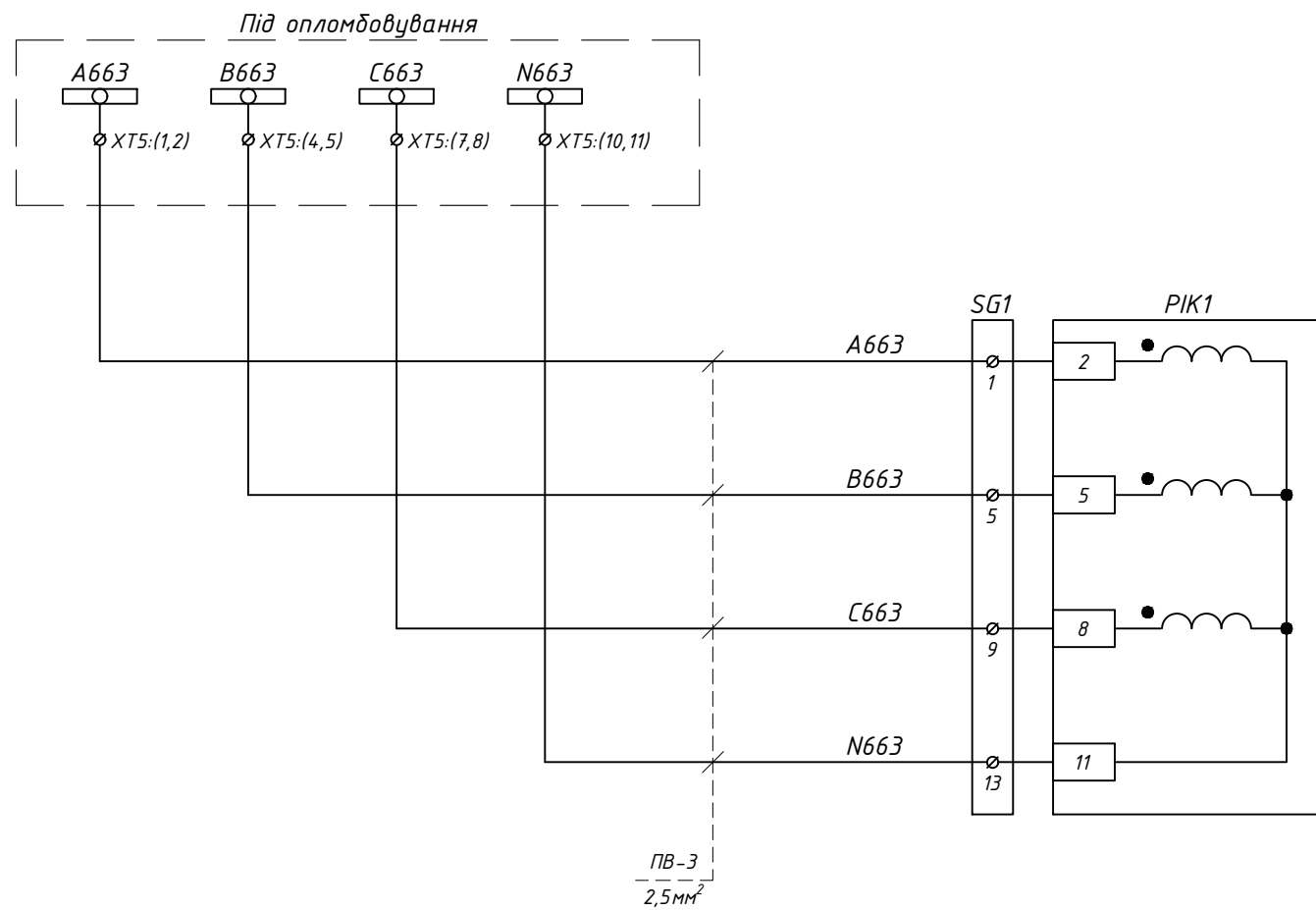
Інв. № ор.

Зм.	Кільк.	Арк.	№ док	Підпис	Дата

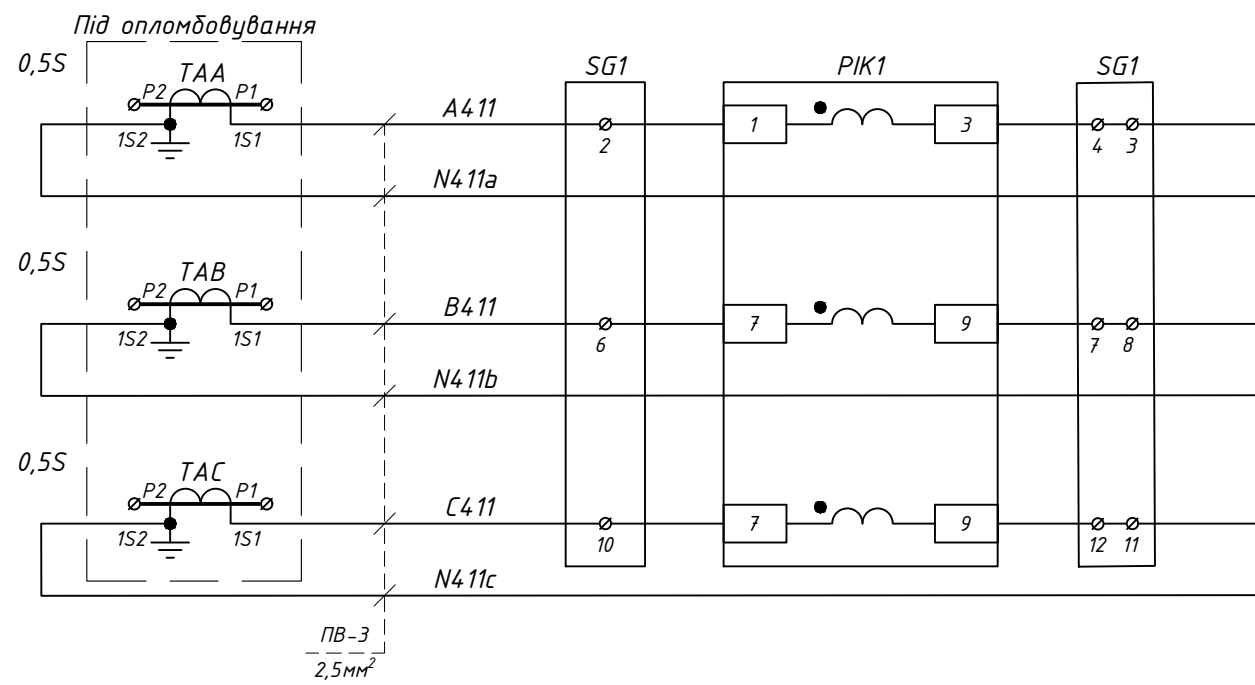
Э-2024-357-15

Арк.

2

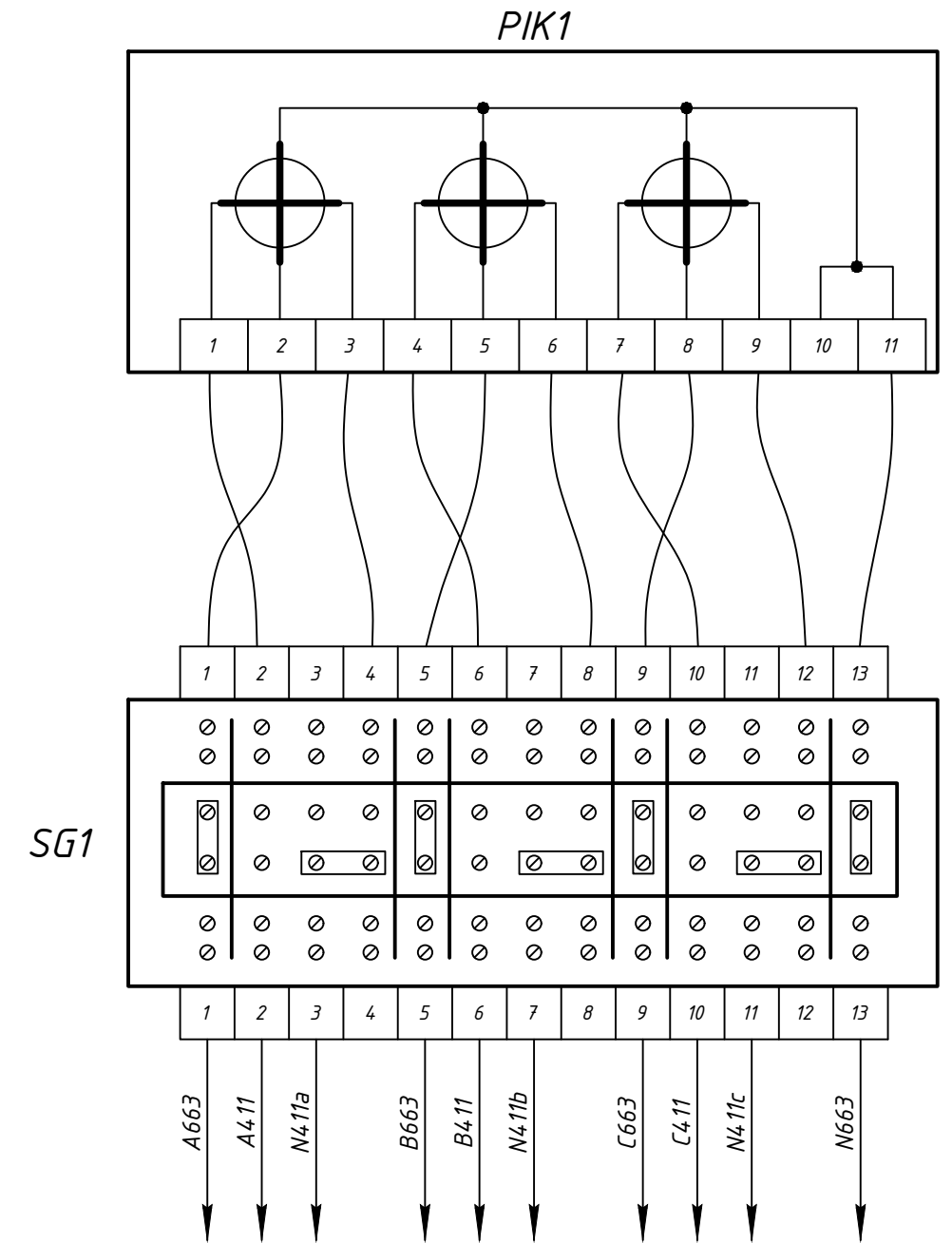


Кола напруги  
комерційного  
обліку



Кола струму  
комерційного  
обліку

Схема підключення лічильника



Зам. інв. №

Підпис і дата

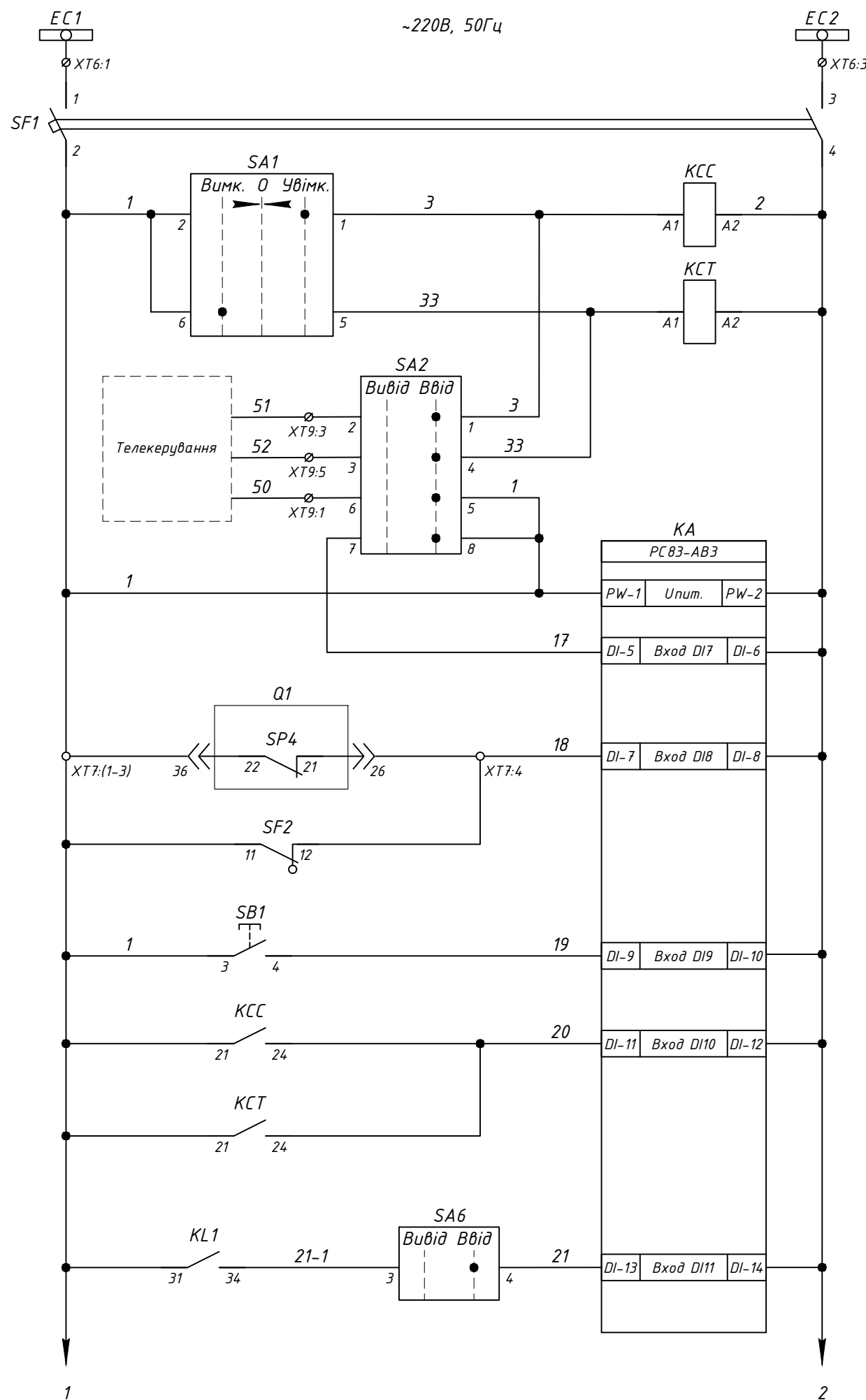
Інв. № ор.

Зм.	Кільк.	Арк.	№ док	Підпис	Дата

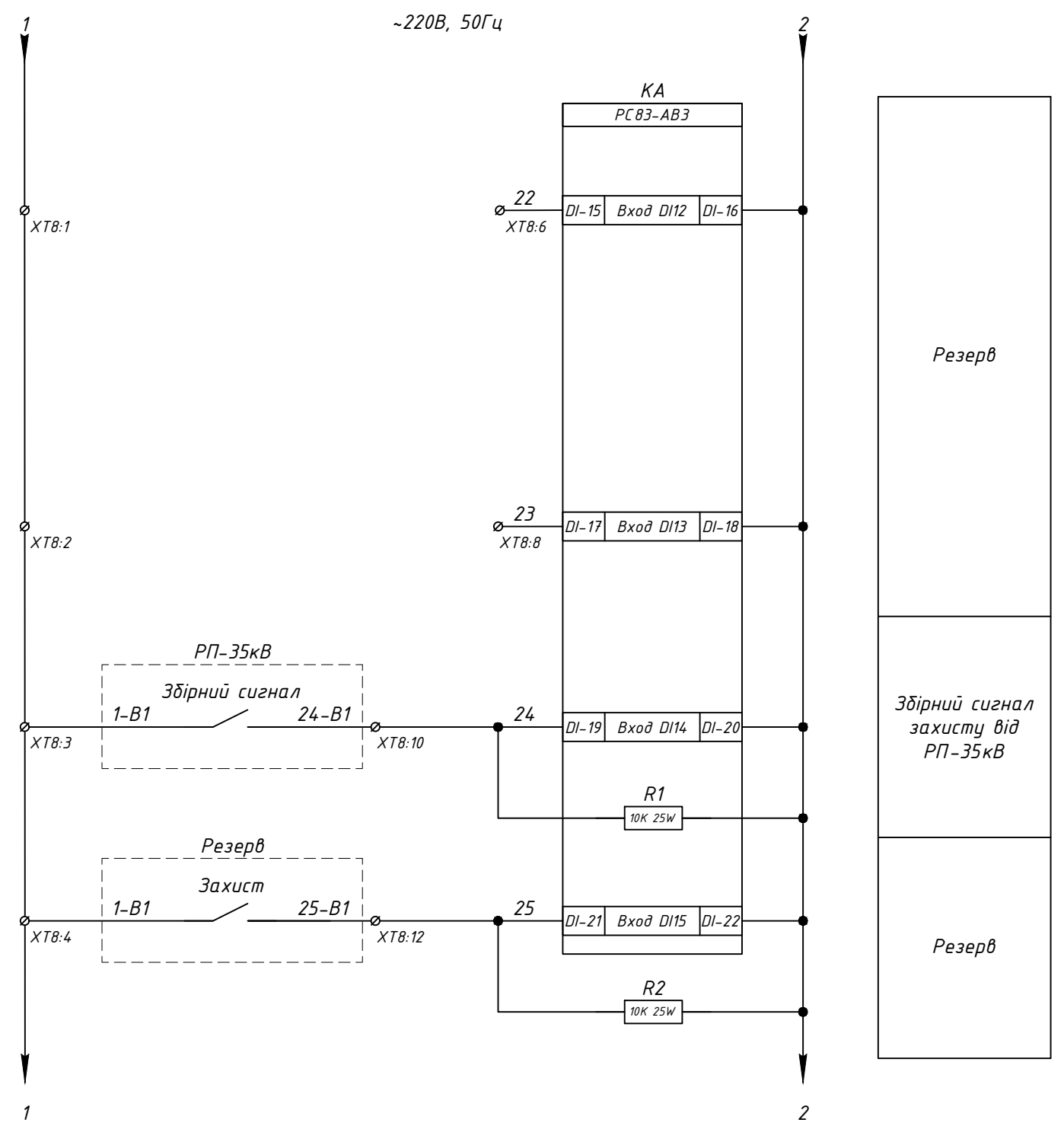
З-2024-357-15

Арк.

3



Шинки керування ~220В, 50Гц
Автомат захисту
Команда на увімкнення
Команда на вимкнення
Резерв під Телемеханіку
Живлення пристрою захисту
Блокування ТУ (інверсний)
Контроль заводки пружини
Квитування
Блокування АВР
Вимкнення від АЧР

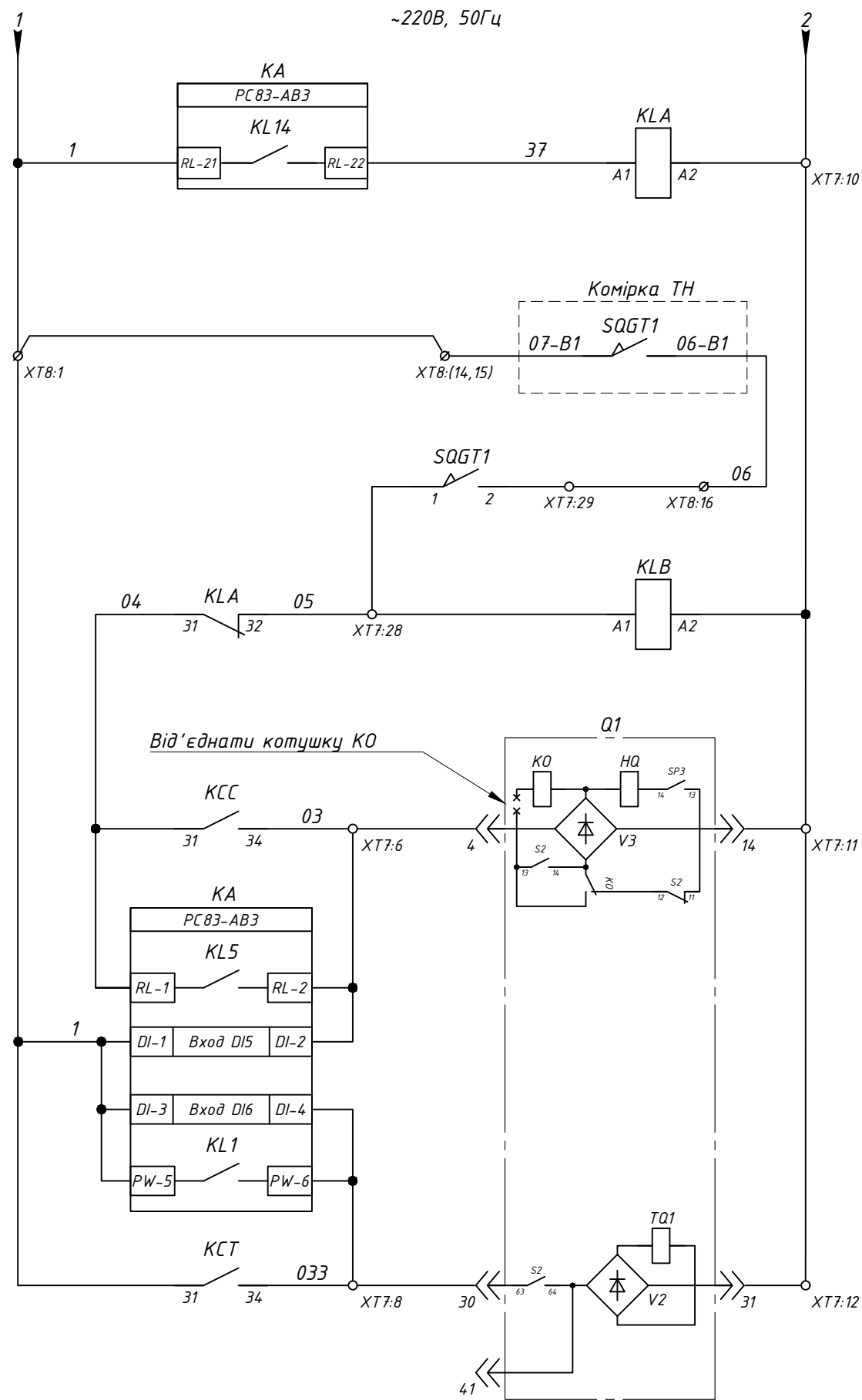


Резерв
Збірний сигнал захисту від РП-35кВ
Резерв

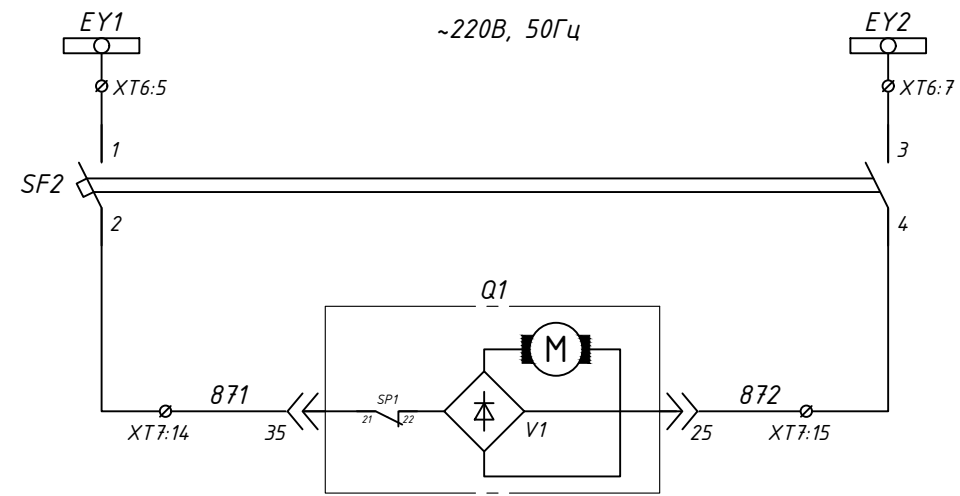
Зам. інв. №
Підпис і дата
Інв. № ор.

Зм.	Кільк.	Арк.	№ док	Підпис	Дата
-----	--------	------	-------	--------	------

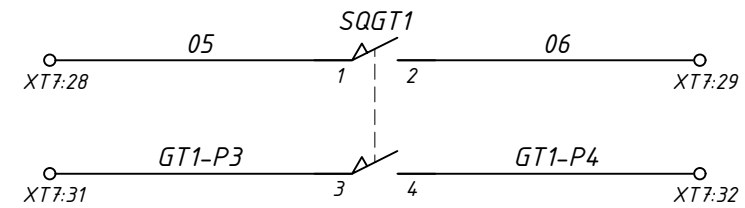
З-2024-357-15



- Розмноження аварійного сигналу
- Блокування увімкнення вимикача
- Блокування увімкнення на заземлений роз'єднувач
- Реле контролю ланцюгів блокування увімкнення вимикача
- Коло увімкнення вимикача
- Контроль ланцюгів увімкнення та вимкнення вимикача
- Коло вимкнення вимикача



- Шинки зведення пружини ~220В, 50Гц
- Живлення приводу зведення пружини



- Дозвіл на увімкнення вимикача при відключеному QSG1
- Резерв

Заземлюючий ніж QSG1		Положення "Розземлено"	Проміжне положення	Положення "Заземлено"
SQT1		●	X	X
		●	X	X

Примітка:  
SQT1 - кінцевий вимикач заземлюючого ножа (QSG1), що повинен спрацювати у відкритому положенні (Тгір) заземлюючого ножа

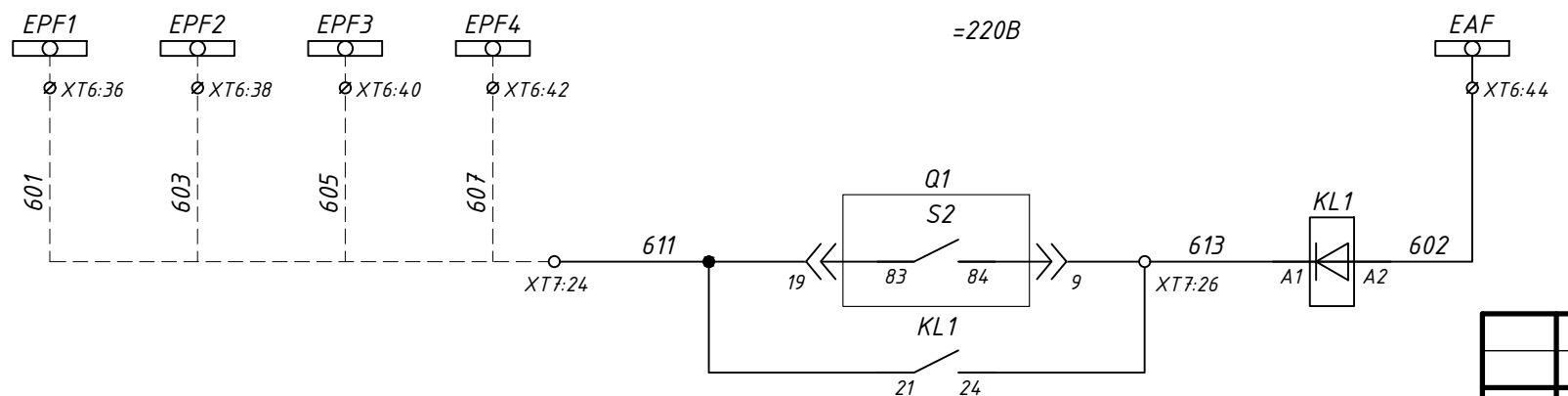
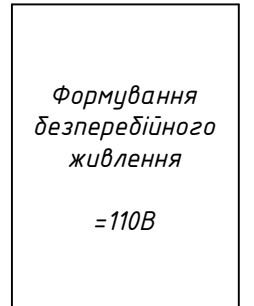
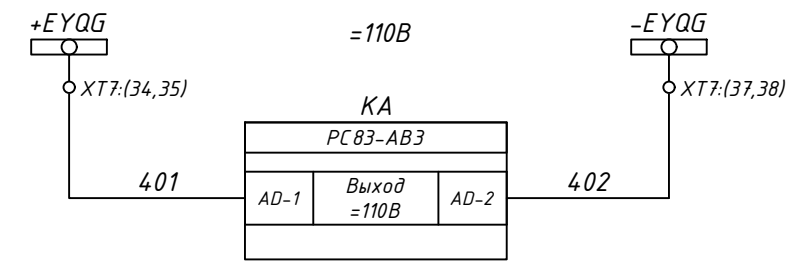
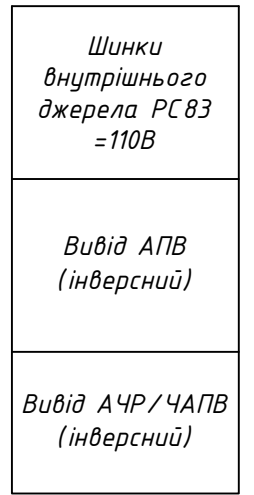
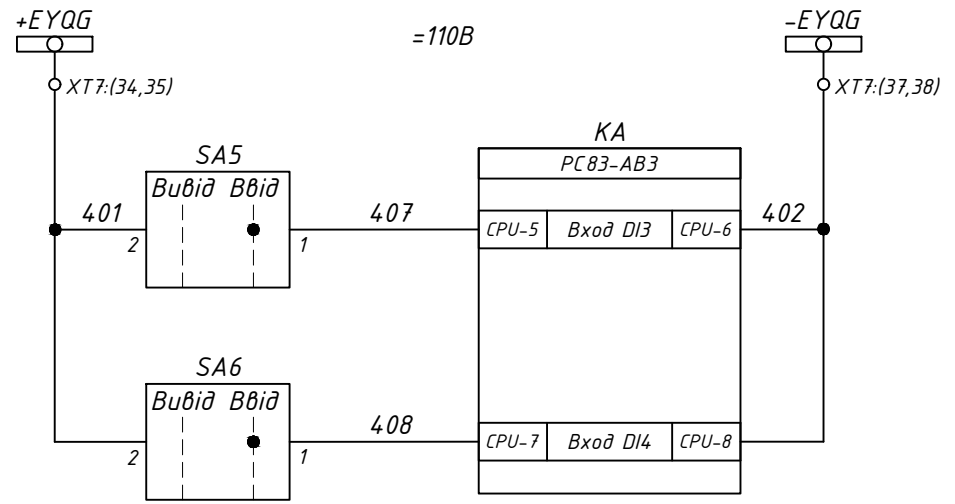
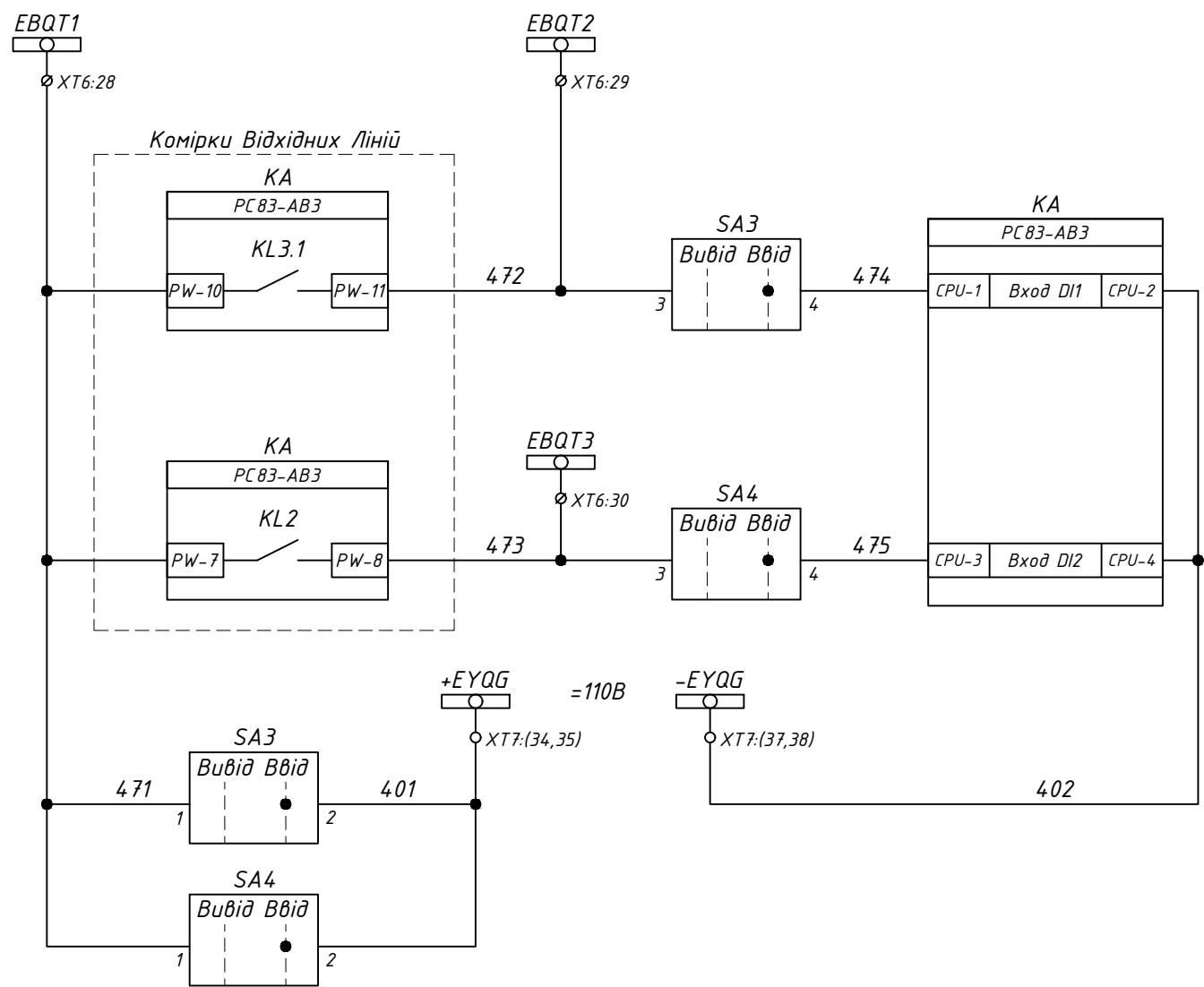
● - положення при якому здійснюється механічна дія на чутливий елемент

Зам. інв. №  
Підпис і дата  
Інв. № ор.

Зм.	Кільк.	Арк.	№ док	Підпис	Дата
-----	--------	------	-------	--------	------

З-2024-357-15

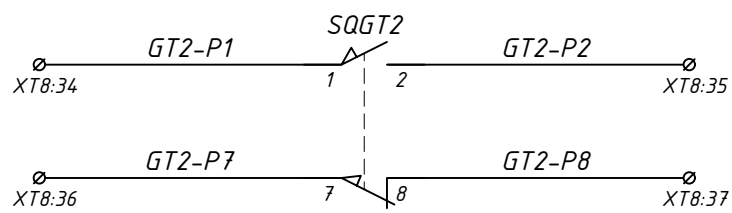
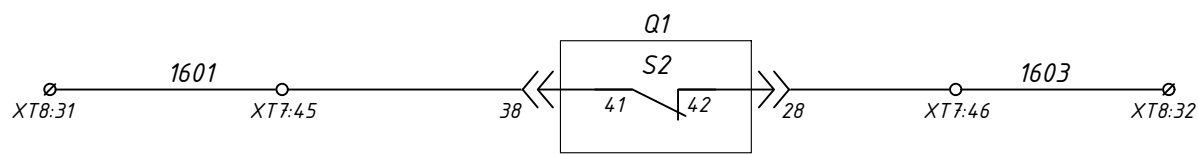
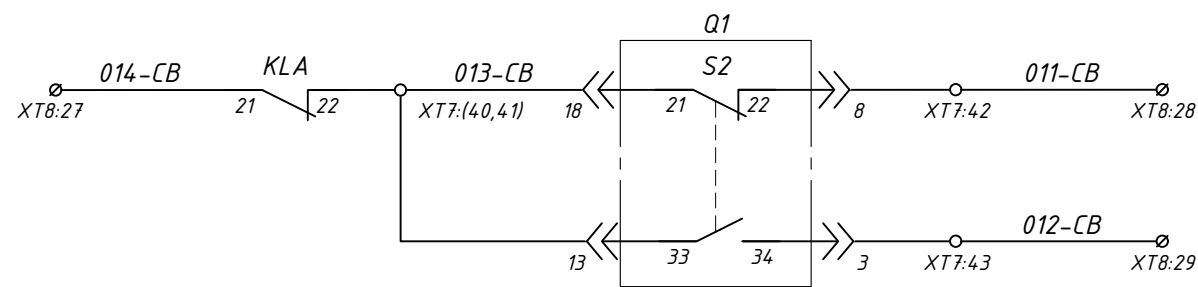
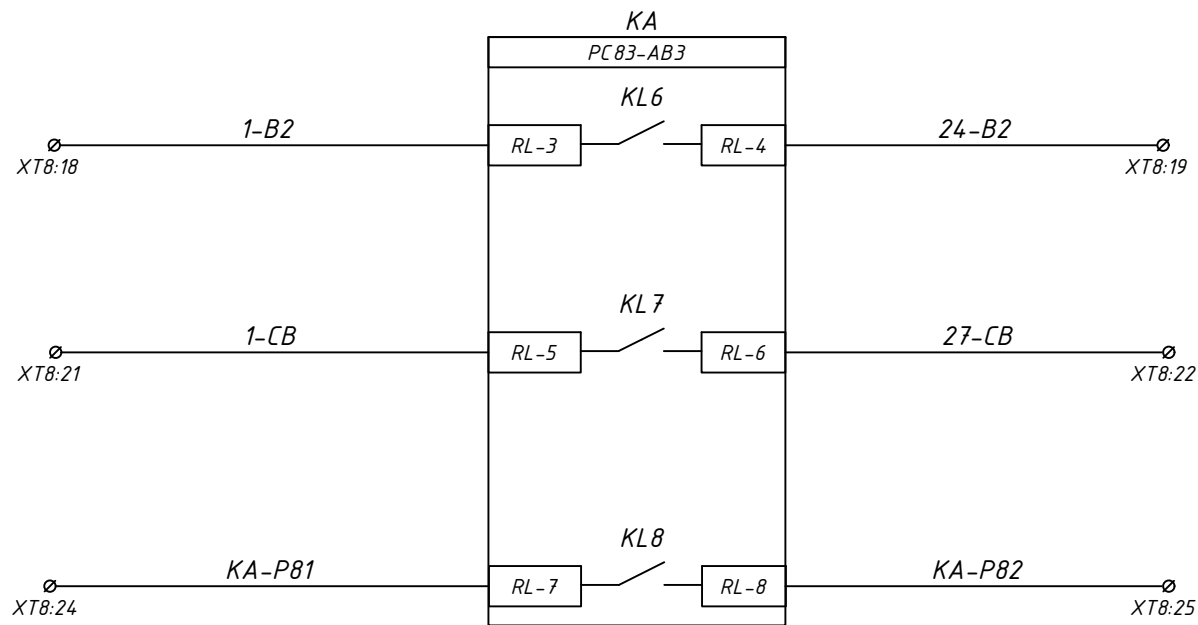
Арк.  
5



Зм.	Кільк.	Арк.	№ док	Підпис	Дата

З-2024-357-15

Зам. інв. №  
Підпис і дата  
Інв. № ор.



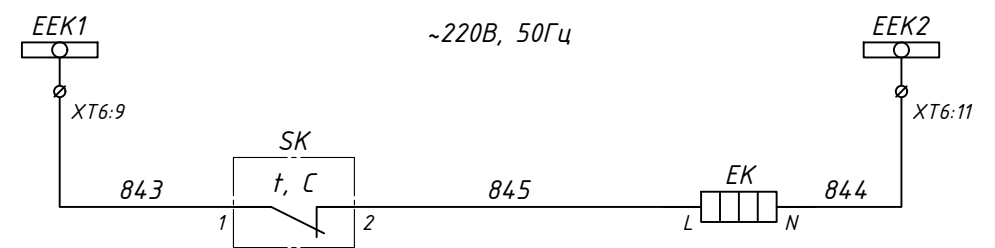
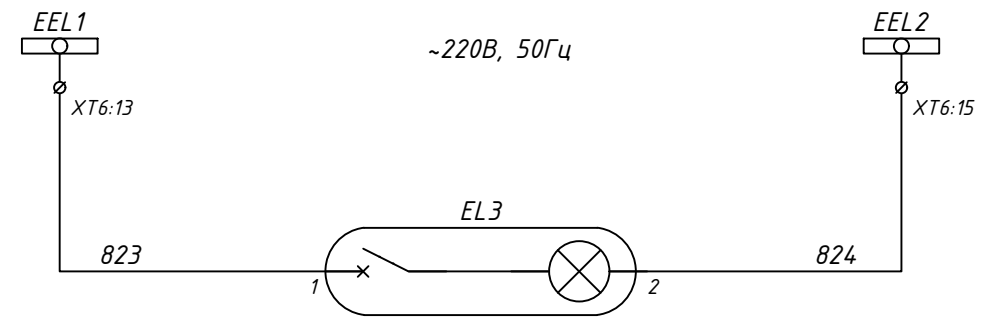
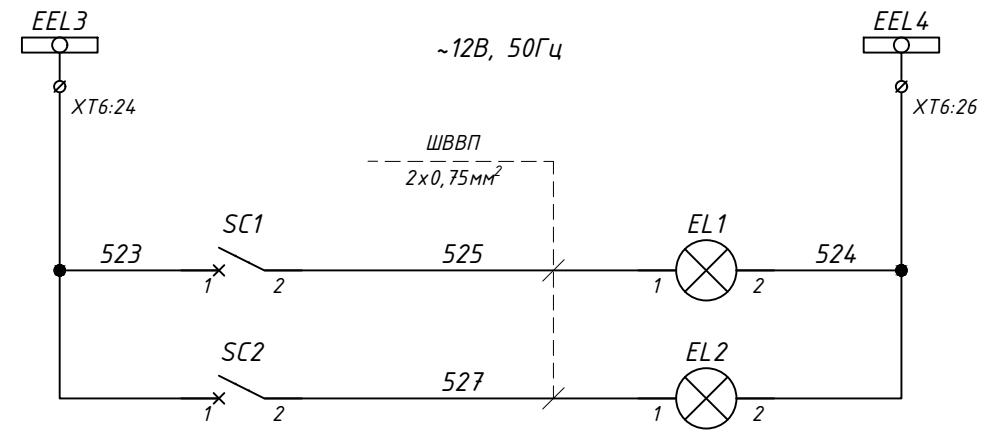
Заземлюючий ніж QSG2	Положення "Розземлено"	Проміжне положення	Положення "Заземлено"
SQGT2			

Примітка:  
SQGT2 - кінцевий вимикач заземлюючого ножа (QSG2), що повинен спрацювати у відкритому положенні (Тгір) заземлюючого ножа

- - положення при якому здійснюється механічна дія на чутливий елемент

Резерв

Блокування ЗН(ШР) у комірці ТН-1



Шинки освітлення  
~12В, 50Гц

Освітлення ШР

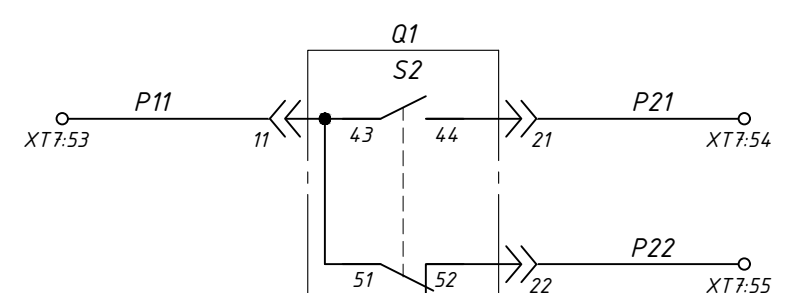
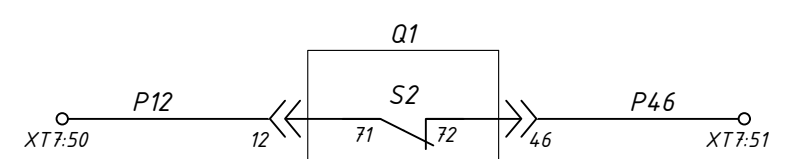
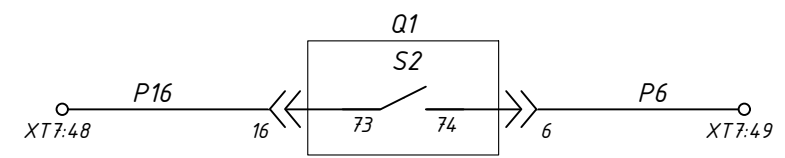
Освітлення ЛР

Шинки освітлення  
~220В, 50Гц

Освітлення релейного відсіку

Шинки обігріву  
~220В, 50Гц

Обігрів релейного відсіку



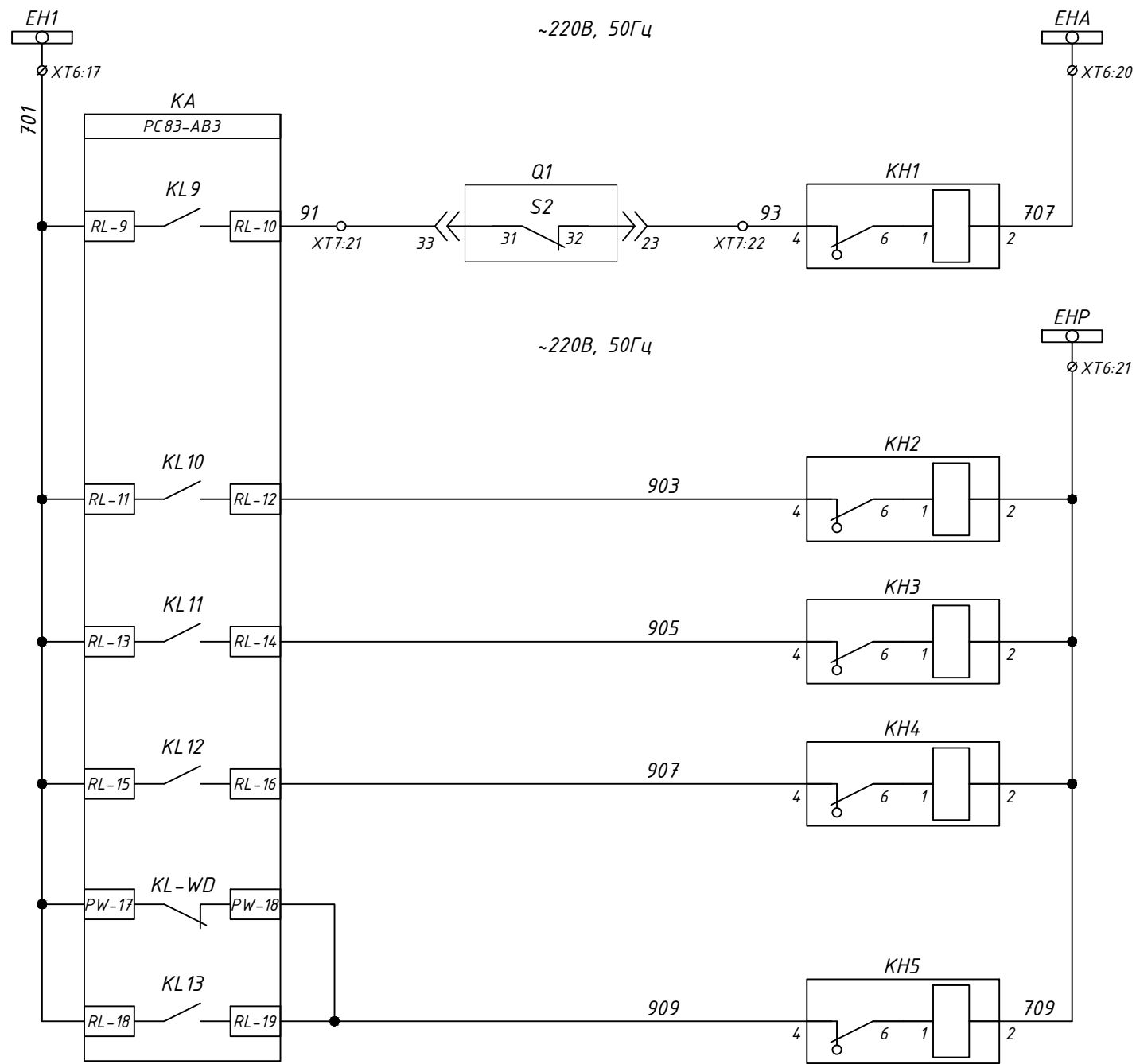
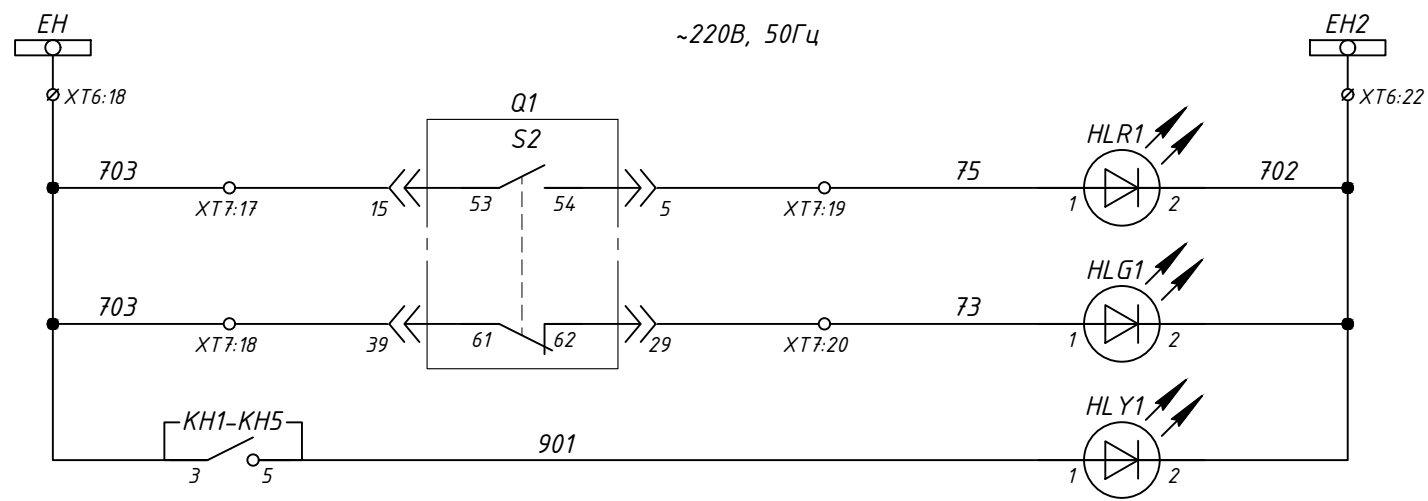
Резервні контакти вимикача

Зам. інв. №  
Підпис і дата  
Інв. № ор.

Зм.	Кільк.	Арк.	№ док	Підпис	Дата
-----	--------	------	-------	--------	------

З-2024-357-15

Арк.  
7



Шинки сигналізації ~220В, 50Гц
Положення вимикача "Увімкнено"
Положення вимикача "Вимкнено"
Сигнал "Вказівник не піднятий"
Шинки аварійної сигналізації ~220В, 50Гц
Аварійне вимкнення
Шинки попереджувальної сигналізації ~220В, 50Гц
Робота захистів PC83
Резерв
Зовнішній захист
Несправність PC83
Несправність ланцюгів управління вимикачем

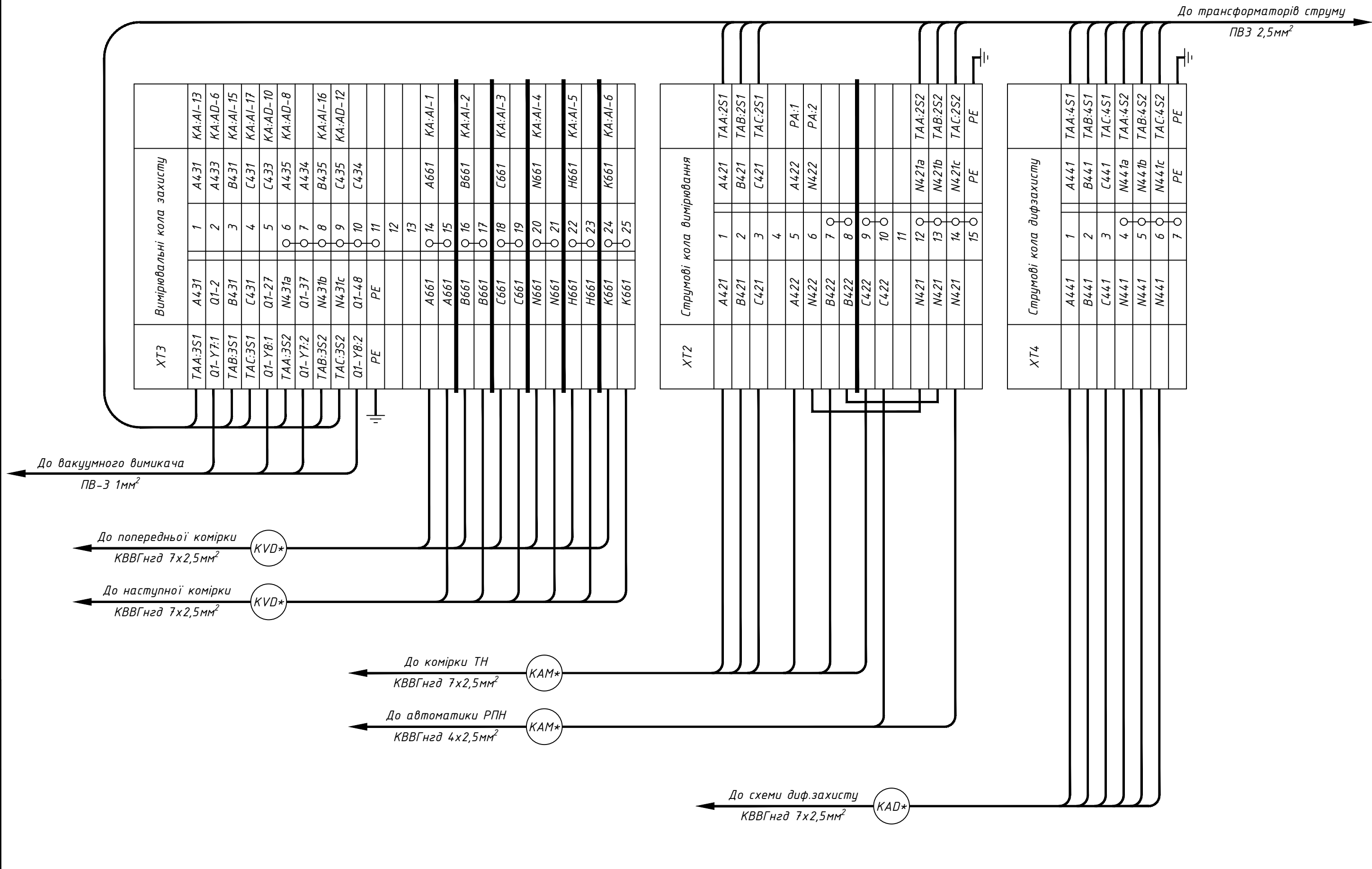
Зам. інв. №  
Підпис і дата  
Інв. № ор.

Зм.	Кільк.	Арк.	№ док	Підпис	Дата
-----	--------	------	-------	--------	------

З-2024-357-15

Арк.  
8

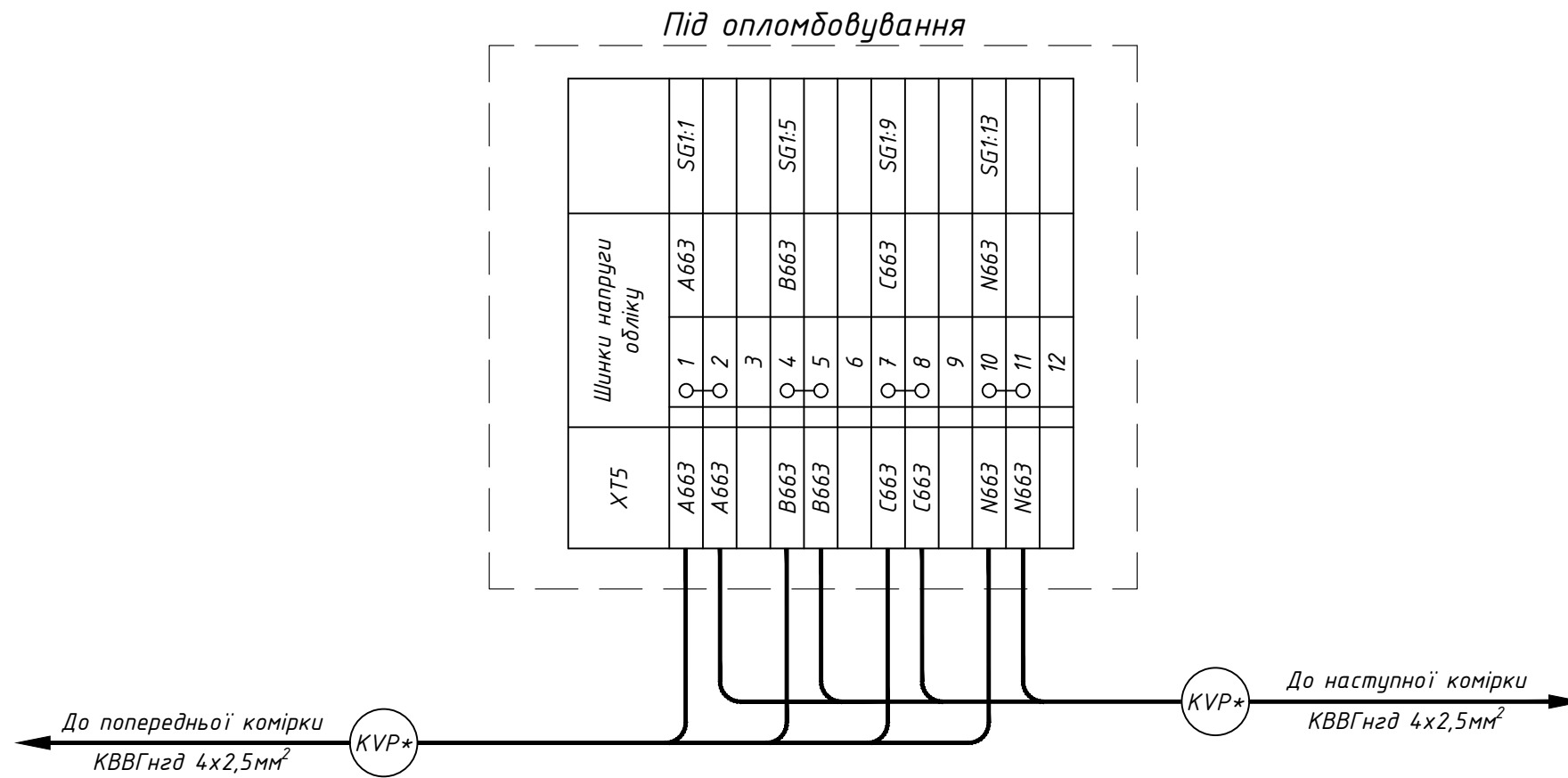
№ в. № ор.	Підпис і дата	Зам. інв. №



Примітки:  
 - Перемички потрібно встановлювати зі сторони заземлення  
 - Заземлення під'єднується зі сторони кінців трансформаторів струму

Зм.	Кільк.	Арк.	№ док	Підпис	Дата	3-2024-357-15	Арк.
							9

Інв. № ор.	Підпис і дата	Зам. інв. №



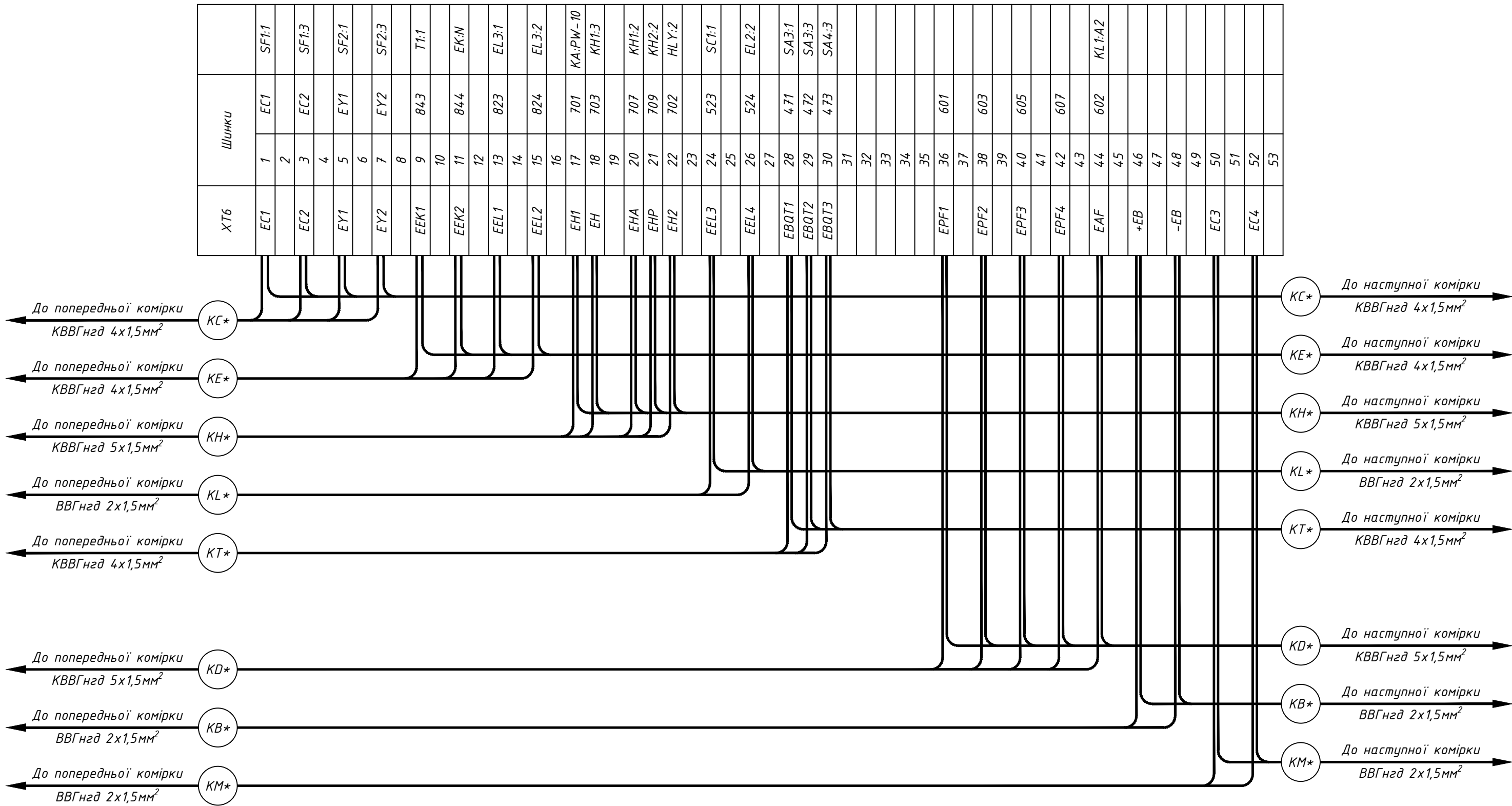
Зм.	Кільк.	Арк.	№ док	Підпис	Дата

Э-2024-357-15

Арк.

10

№ ор. \_\_\_\_\_  
 Підпис і дата \_\_\_\_\_  
 Зам. інв. № \_\_\_\_\_



Зм.	Кільк.	Арк.	№ док	Підпис	Дата

З-2024-357-15

Інв. № ор.	Підпис і дата	Зам. інв. №
------------	---------------	-------------

ХТ9	Зовнішні зв'язки (Телемеханіка резерв)		
	1	50	SA2:6
	2		
	3	51	SA2:2
	4		
	5	52	SA2:3
	6		
	7		
	8		
	9		
	10		
	11		
	12		
	13		
	14		
15			

ХТ7	Внутрішні зв'язки				
	Q1-SP4:22	Q1-36	Q1	1	SF1:2
			Q2	1	
			Q3	1	
	Q1-SP4:21	Q1-26	4	18	KA:DI-7
			5		
	Q1-A5	Q1-4	6	03	KCC:34
			7		
	Q1-S2:63	Q1-30	8	033	KCT:34
			9		
	Q1-A6	Q1-14	Q10	2	SF1:4
	Q1-A3	Q1-31	Q11	2	KA:PW-2
			Q12	2	
			13		
	Q1-SP1:21	Q1-35	14	871	SF2:2
	Q1-A2	Q1-25	15	872	SF2:4
			16		
	Q1-S2:53	Q1-15	Q17	703	KH1:3
	Q1-S2:61	Q1-39	Q18	703	
	Q1-S2:54	Q1-5	19	75	HLR:1
	Q1-S2:62	Q1-29	20	73	HLG:1
	Q1-S2:31	Q1-33	21	91	KA:RL-10
	Q1-S2:32	Q1-23	22	93	KH1:4
			23		
	Q1-S2:83	Q1-19	24	611	EPF(1-4)
			25		
	Q1-S2:84	Q1-9	26	613	KL1:A1
			27		
	SQGT1:1	05	28	05	KLA:32
	SQGT1:2	06	29	06	XT8:16
			30		
	SQGT1:3	GT1-P3	31		
	SQGT1:4	GT1-P4	32		
		33			
KA:AD-1	+EYQG	Q34	401	SA5:2	
SA3:2	+EYQG	Q35	401	SA6:2	
		36			
KA:AD-2	-EYQG	Q37	402	KA:CPU-6	
SA3:3	-EYQG	Q38	402	KA:CPU-8	
		39			
Q1-S2:21	Q1-18	Q40			
Q1-S2:33	Q1-13	Q41	013-CB	KLA:22	
Q1-S2:22	Q1-8	42	011-CB	XT8:28	
Q1-S2:34	Q1-3	43	012-CB	XT8:29	
		44			
Q1-S2:41	Q1-38	45	1601	XT8:31	
Q1-S2:42	Q1-28	46	1603	XT8:32	
		47			
Q1-S2:73	Q1-16	48	P16		
Q1-S2:74	Q1-6	49	P6		
Q1-S2:71	Q1-12	50	P12		
Q1-S2:72	Q1-46	51	P46		
		52			
Q1-S2:43	Q1-11	53	P11		
Q1-S2:44	Q1-21	54	P21		
Q1-S2:52	Q1-22	55	P22		

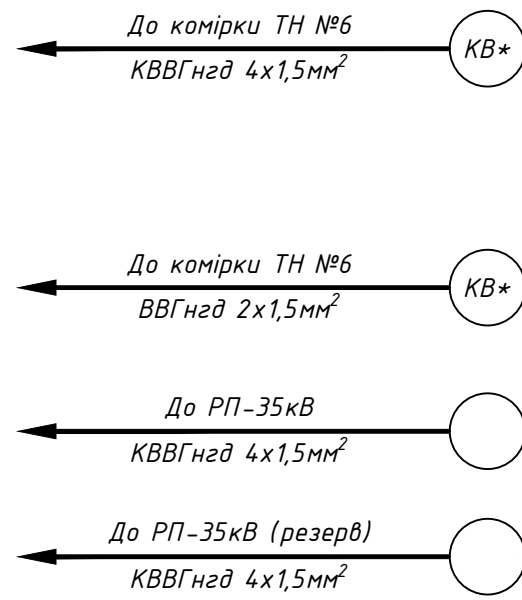
До В.Вимикача  
ПВ-3 1мм<sup>2</sup>

До кінцевого вимикача SQGT1  
ПВ-3 1мм<sup>2</sup> (металорукав)

Зм.	Кільк.	Арк.	№ док	Підпис	Дата
-----	--------	------	-------	--------	------

З-2024-357-15

Інв. № ор.	Підпис і дата	Зам. інв. №



ХТВ	Зовнішні зв'язки		СФІ:2
	1-В1	1	
	1-В1	1	
	1-В1	2	
	1-В1	3	
	1-В1	4	
		5	
	22-В1	6	КА:ДІ-15
		7	
	23-В1	8	КА:ДІ-17
		9	
	24-В1	10	КА:ДІ-19
		11	
	25-В1	12	КА:ДІ-21
		13	
	07-В1	14	
	07-В1	15	
	06-В1	16	ХТ7:29
		17	
	1-В2	18	КА:РЛ-3
	24-В2	19	КА:РЛ-4
		20	
	1-СВ	21	КА:РЛ-5
	27-СВ	22	КА:РЛ-6
		23	
		24	КА-Р81
		25	КА-Р82
		26	
	014-СВ	27	014-СВ
	011-СВ	28	011-СВ
	012-СВ	29	012-СВ
		30	
	1601	31	1601
	1603	32	1603
		33	
		34	GT2-P1
		35	GT2-P2
		36	GT2-P7
		37	GT2-P8

Зм.	Кільк.	Арк.	№ док	Підпис	Дата

З-2024-357-15

Арк.

13

Позначення	Найменування	К-ть	Примітки
	<u>Високовольтний відсік:</u>		
Q1	Вакуумний вимикач ВВ/Н10S-1000А, 25кА, 150мм, стац. виконання	1	
QS1	Роз'єднувач високовольтний шинний РВЗ П-1-10/630-УХЛ2	1	
QS2	Роз'єднувач високовольтний лінійний РР/ЕЛ-РР-03-10-630-25У2	1	
-	Кінцевий вимикач ВП19М-21Б-421-67 У2.17 3НО+1НС	2	SQGT1, SQGT2
ТАА, ТАВ, ТАС	Трансформатор струму ТОЛУ-10-2-0.5с/0.5/10Р/10Р 300/5	3	
FV1 - FV3	Обмежувач перенапруги ОПН-10/12/10/550 УХЛ1	3	
EL1, EL2	Лампа LED 12VAC E27	2	
SC1, SC2	Вимикач накладний зовнішній 1клав.	2	
	<u>Релейний відсік (двері):</u>		
РА	Амперметр ЗА 0302 300/5 кл.т.2,5	1	
РІК1	Лічильник НІК 230В 0,5S АРТТ.1620.МС.24	1	
SG1	Комутаційна колодка КП5 (25) А	1	
КА	Пристрій захисту РС83-АВ3-521211082510	1	
SA1	Перемикач кулачковий 4G10-202-У-Р014	1	
SA2 - SA6	Перемикач кулачковий 4G10-92-У-Р014	5	
SB1	Кнопка моноблочна заглиблена ECF-11-С (1НО+1НС, чорна)	1	
HLG	Лампа AD-22DS, 220В/50Гц, зелена	1	
HLR	Лампа AD-22DS, 220В/50Гц, червона	1	
HLY	Лампа AD-22DS, 220В/50Гц, жовта	1	
КН1 - КН5	Реле вказівне РЗУ11-21-5-40УЗ, 0,16А, 50 Гц	5	
SF1	Автоматичний вимикач УСВ9-80М 2Р 6КА тип С 4А, СМС	1	
SF2	Автоматичний вимикач УСВ9-80М 2Р 6КА тип С 2А, СМС	1	
-	Додатковий контакт для УСВ9-80М/DM OFF	1	
KL1	Реле проміжне DRM570220, 220V DC, 4CO	1	
-	Фільтр RIM 2 110/230VDC	1	
KCC, KCT	Реле проміжне DRM570730, ~220В, 50Гц	2	
KLA	Реле проміжне DRM570730, ~220В, 50Гц	1	
KLB	Реле проміжне DRM570730LT, ~220В, 50Гц	1	
-	Кліпса DRM/DRL CLIP M	5	
-	Колодка SCM 4CO ECO	5	
EL3	Світильник лінійний св/діод. ELM LINEAR-9 4000 з вим.	1	
SK	Термостат FKO011 10А-250VAC-NC	1	

Позначення	Найменування	К-ть	Примітки
ЕК	Нагрівач для шаф NTL 156-150, АС/DC 120-240В, 150Вт	1	
R1, R2	Резистор С5-35В 25Вт 10 кОм	2	
ХТ7	Прохідна клема UK 5 N	55	
-	Гвинтова перемичка FBI 10-6	2	
-	Кінцева кришка D-UK 4/10	1	
	<u>Релейний відсік (ліва стійка):</u>		
ХТ2	Вимірювальна клема URTK/S	15	
-	Роздільна пластина TS-RTK	1	
-	Кінцева кришка D-URTK	1	
-	Гвинтова перемичка FB 10- RTK/S	1	
ХТ3	Вимірювальна клема URTK/S	25	
-	Роздільна пластина TS-RTK	5	
-	Кінцева кришка D-URTK	1	
-	Гвинтова перемичка FB 10- RTK/S	2	
ХТ4	Вимірювальна клема URTK/S	7	
-	Кінцева кришка D-URTK	1	
-	Гвинтова перемичка FB 10- RTK/S	1	
ХТ5	Вимірювальна клема URTK/S	12	
-	Кінцева кришка D-URTK	1	
-	Гвинтова перемичка FB 10- RTK/S	1	
-	Тримач кришки AP 3-TNS 35	2	
-	Захисний профіль AP 3 METER	1	
ХТ9	Прохідна клема UK 5 N	15	
-	Кінцева кришка D-UK 4/10	1	
	<u>Релейний відсік (права стійка):</u>		
ХТ6	Клема з розмикачем UT 4-QUATTRO-MT	53	
-	Кінцева кришка D-UT 2,5/4-QUATTRO	1	
ХТ8	Прохідна клема UK 5 N	37	
-	Гвинтова перемичка FBI 10-6	1	
-	Кінцева кришка D-UK 4/10	1	

Зам. інв. №

Підпис і дата

Інв. № ор.

Зм.	Кільк.	Арк.	№ док	Підпис	Дата

З-2024-357-15

Арк.

14