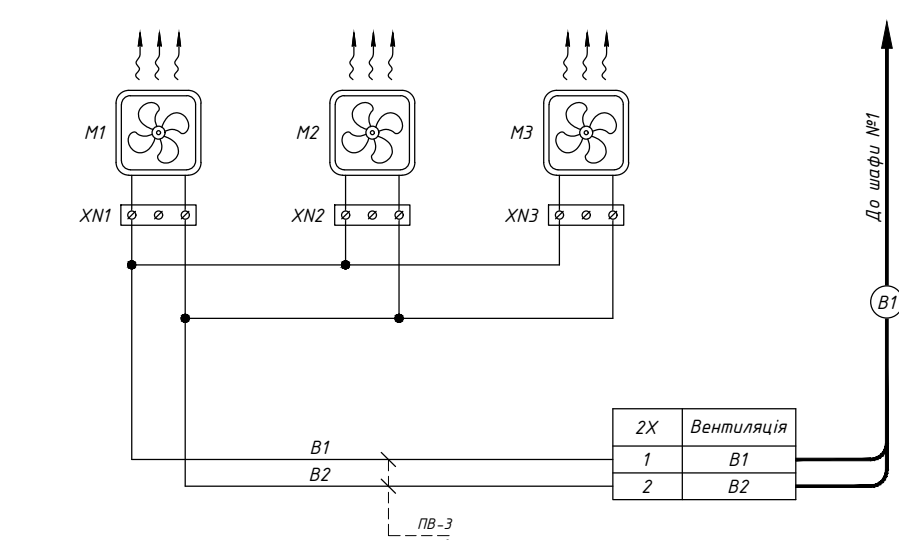
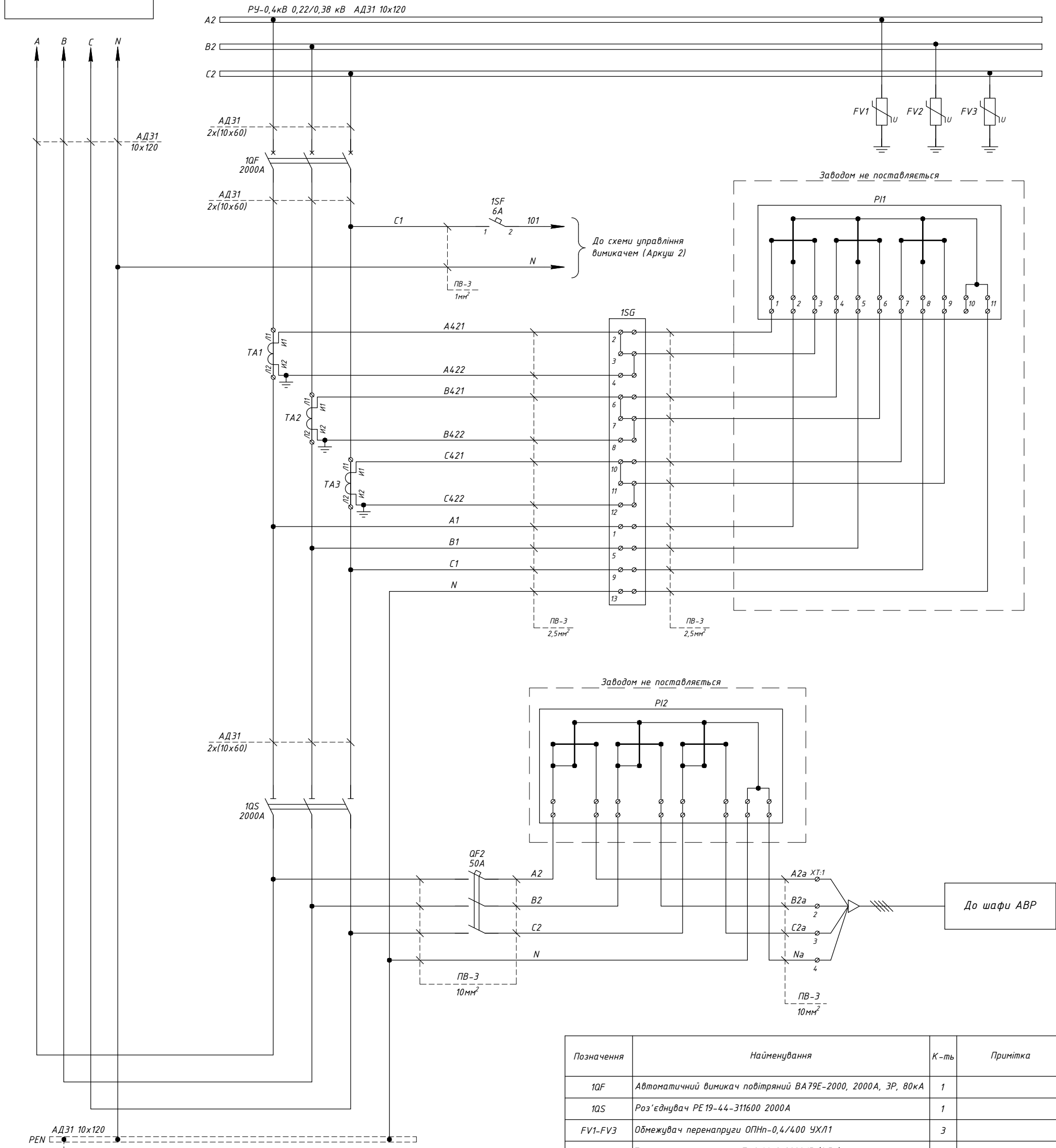


До трансформатора Т1
(ТМГ-1000/10/0,4-Д/УН-11)

Панель №2 (Схема силових ланцюгів)



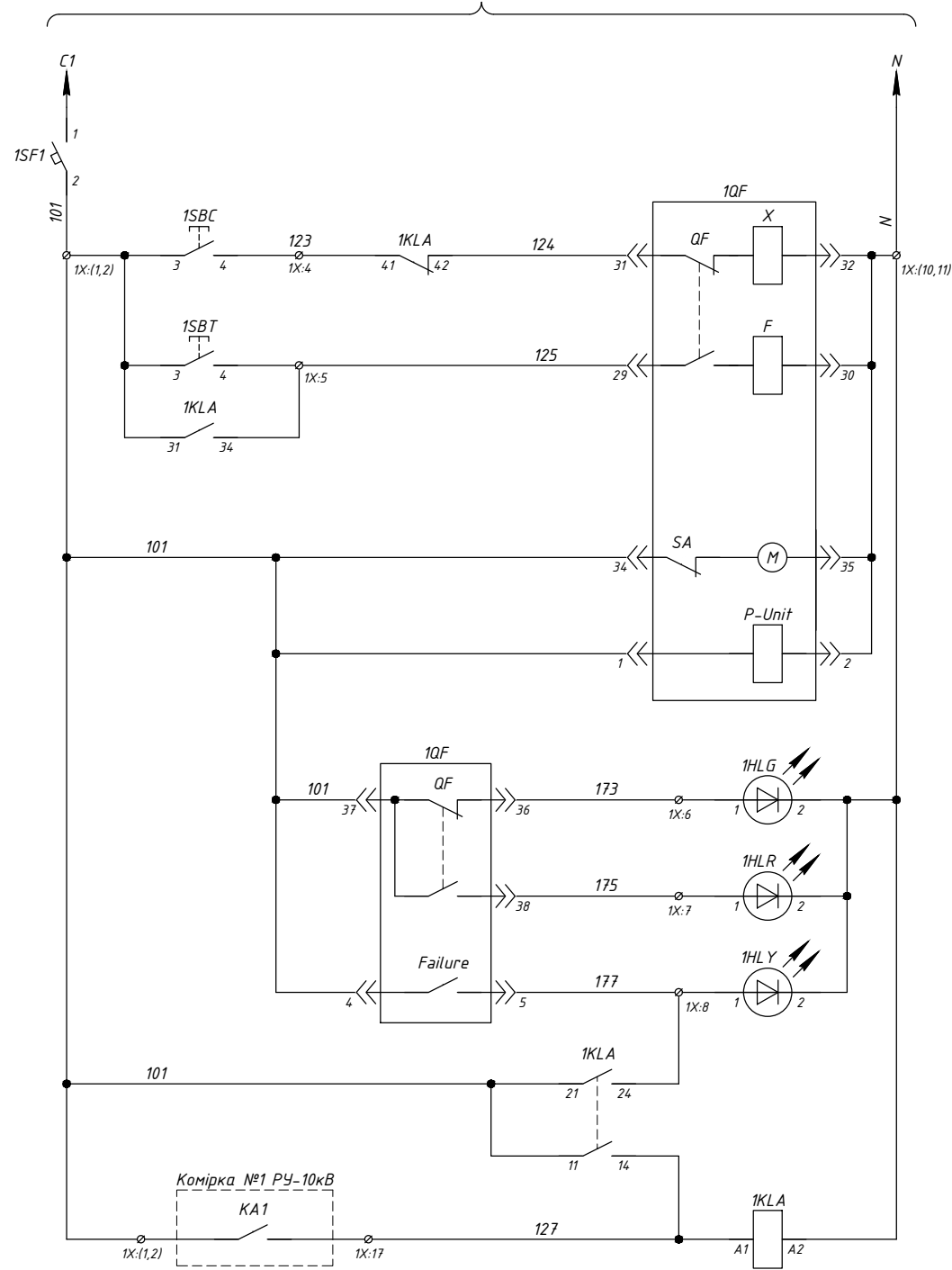
Позначення	Найменування	К-ть	Примітка
10F	Автоматичний вимикач повітряний ВА79Е-2000, 2000А, ЗР, 80кА	1	
10S	Роз'єднувач РЕ 19-44-311600 2000А	1	
FV1-FV3	Обмежувач перенапруги ОПНп-0,4/400 УХЛ1	3	
ТА1-ТА3	Трансформатор струму Т-0,66-2 2000/5 (0.5s)	3	
1SG	Колодка комутаційна КП5 (25А)	1	
P11	Лічильник електроенергії	1	Не поставляється
QF2	Автоматичний вимикач ВА-72, 50А, ЗР, 380В, 30кА	1	
M1-M3	Вентилятор DP200A2123ХВТ 120x120x38 165мЗ/ч	3	
ХТ	Клема прохідна АВК 10 RD сіра	4	
-	Кришка торцева NPP/AVK 2,5-10 сіра	1	
2X	Клема прохідна АВК 2,5 RD сіра	2	
-	Кришка торцева NPP/AVK 2,5-10 сіра	1	
XN1-XN3	Колодка клемна ТВ1503	3	

Э-2021-311-4					
Типове рішення ЛК Енергія: КТП-1000/10/0,4 для СЕС					
Зм.	Кільк.	Арк.	№ док.	Підпис	Дата
Комірка ЩО 90-1116 (ВА79Е-2000) Шафа №2				Стадія	Аркуш
				Р	1
Схема електрична принципова				Аркушів	2
ТОВ "ЛК Енергія"					

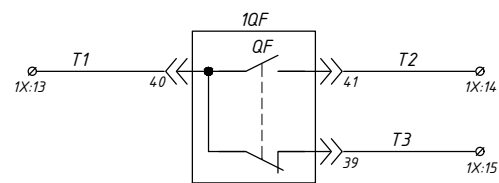
Позаджено:
 Зам. інв. №
 Підпис і дата
 Інв. № ор.

Шафа №2 (Схема управління)

Від схеми
силових ланцюгів
(Аркуш 1)

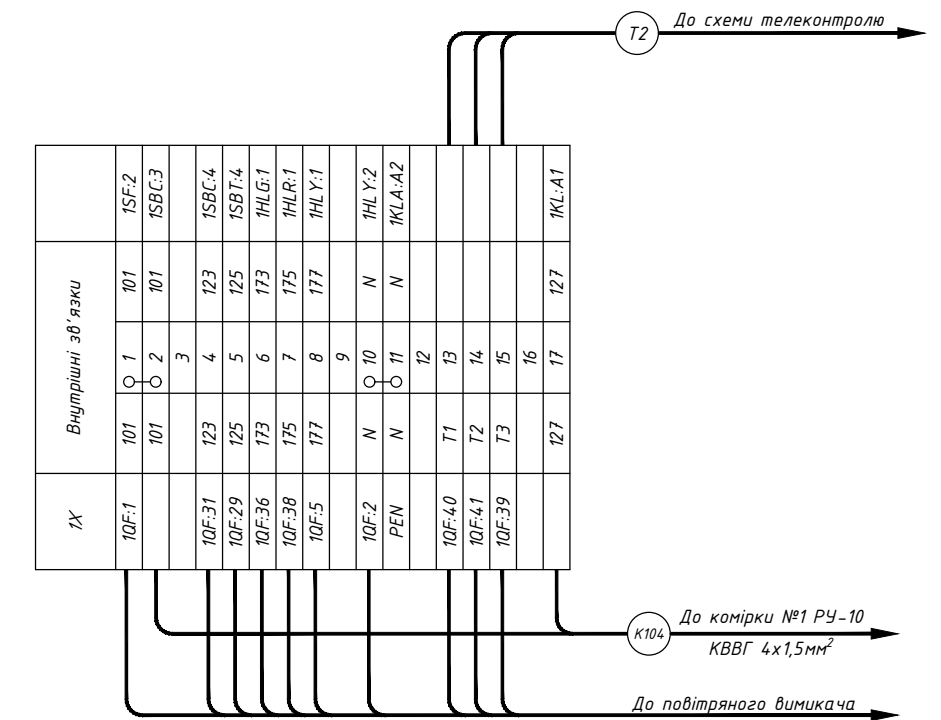


Живлення -220В, 50Гц	Керування вимикачем 1QF
Коло увімкнення	
Коло вимкнення	
Живлення привода заводки пружини	
Живлення електронного блоку захисту	
Лампа "Вимкнено"	
Лампа "Увімкнено"	
Лампа "Аварія"	
Реле фіксації аварії Трансформатора Т1	



Вимикач увімкнено	Коло телеконтролю
Вимикач вимкнено	

Позначення	Найменування	К-ть	Примітка
1QF	Автоматичний вимикач повітряний ВА79Е-2000, 2000А, ЗР, 80кА	1	
1SF	Автоматичний вимикач модульний 6А/1р	1	
1HLY	Індикаторна лампа AD-22DS (жовта) 220В АС	1	
1HLG	Індикаторна лампа AD-22DS (зелена) 220В АС	1	
1HLR	Індикаторна лампа AD-22DS (червона) 220В АС	1	
1SBC	Кнопка керування (зелена) ECF-11-G (1N0+1NC)	1	
1SBT	Кнопка керування (червона) ECF-11-R (1N0+1NC)	1	
1X	Клема прохідна AVK 2,5 RD сіра	17	
	Кришка торцева NPP/AVK 2,5-10 сіра	1	
	Перемичка УК 2,5/2 - YBK 2,5/ AVK 2,5 RD	2	



Зм.	Кільк.	Арк.	№ док.	Підпис	Дата
-----	--------	------	--------	--------	------

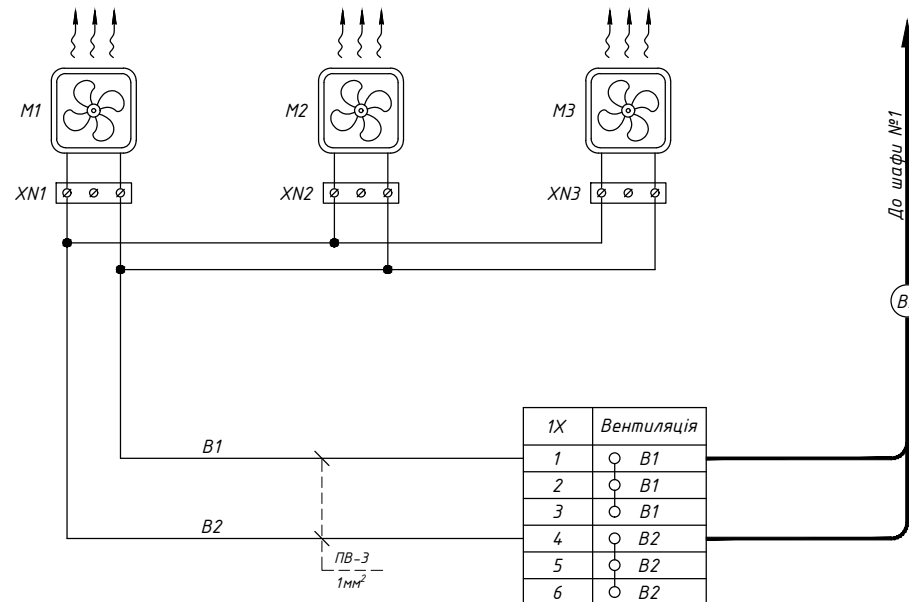
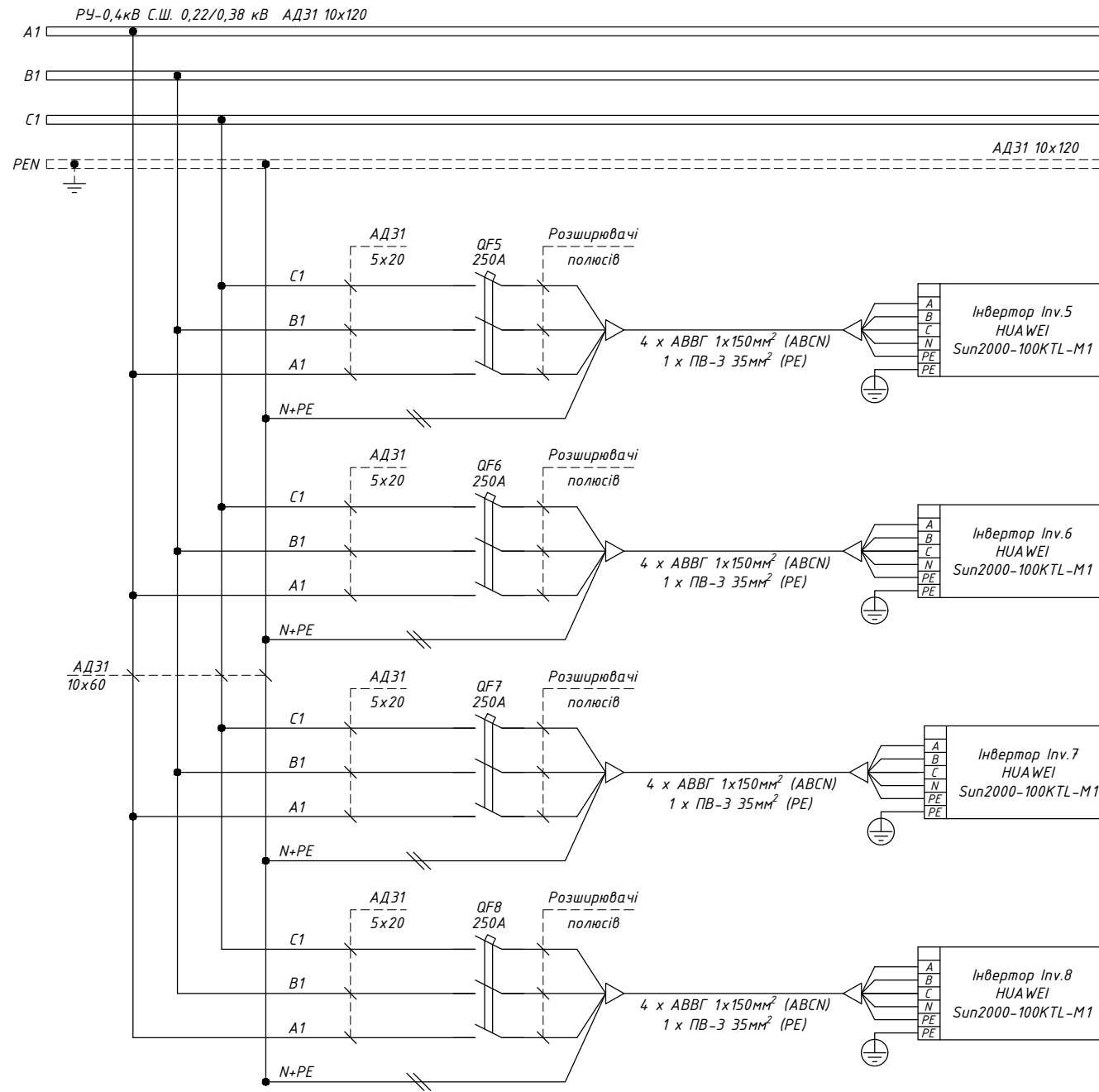
Э-2021-311-4

Арк.
2

Формат А2

Інв. № ор. Підпис і дата Зам. інв. №

Панель №3



Позначення	Найменування	К-ть	Примітка
QF5-QF8	Автоматичний вимикач ВА-73, 250А, 3Р, 380В, 40кА	4	
M1-M3	Вентилятор DP200A2123XBT 120x120x38 165м3/ч	3	
XN1-XN3	Колодка клемна ТВ1503	3	
1X	Клема прохідна AVK 2,5 RD сіра	6	
-	Перемичка УК 2,5/3 - УБК 2,5/ AVK 2,5 RD	2	
-	Кришка торцева NPP/AVK 2,5-10 сіра	1	

З-2021-311-6						
Типове рішення ЛК Енергія: КТП-1000/10/0,4 для СЕС						
Зм.	Кільк.	Арк.	№ док.	Підпис	Дата	
Комірка ЩО 90-14.31 (4*250А) Шафа №3				Стадія	Аркуш	Аркушів
				P	1	1
Схема електрична принципова				ТОВ "ЛК Енергія"		

Погоджено:
Зам. інв. №
Підпис і дата
Інв. № ор.