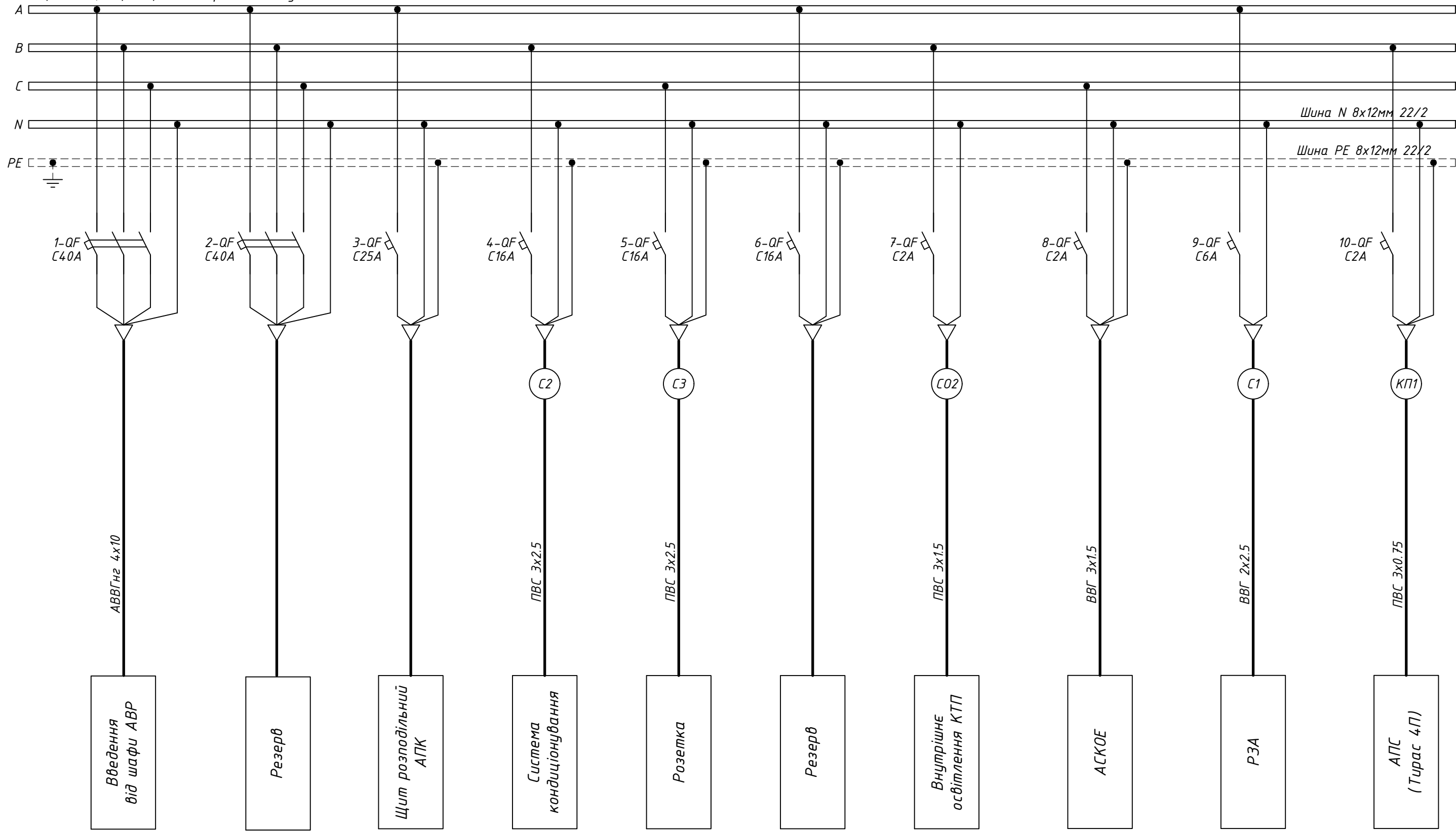


Поз.	Позначення	Найменування	К-ть	Примітки
1	11-QF...14-QF	Авт. вимикач ЕТИМАТ 6 1р С 16А (6 кА)	4	
2	FV	Обмежувач перенапруги ЕТИТЕС С Т2 275/12,5 (4+0) 4р	1	
3	12-SF	Авт. вимикач ЕТИМАТ 6 1р С 2А (6кА)	1	
4	12-SA1	Перемикач SSG 216 2р 16А (1-0-2)	1	
5	12-HL1	Лампа сигнальна LG1 "GREEN"	1	
6	12-K1	Контактор СЕ 07.10 230V AC (7А; 3кВ; АС3)	1	
7	12-SA3	Перемикач SSG 216 2р 16А (1-0-2)	1	
8	12-HL3	Лампа сигнальна LG1 "GREEN"	1	
9	12-K3	Контактор СЕ 07.10 230V AC (7А; 3кВ; АС3)	1	
10	15-SF	Авт. вимикач ЕТИМАТ 6 1р С 2А (6кА)	1	
11	15-SA	Перемикач SSG 216 2р 16А (1-0-2)	1	
12	15-HL	Лампа сигнальна LG1 "GREEN"	1	
13	13-K, 14-K	Контактор RD-R 20-20 230V AC/DC (ручн.управл.)	2	
14	15-KF	Реле освітлення з таймером SOU-2 230V AC (1x8A_AC1)	1	
	BL	Датчик освітлення	1	
15	1-QF, 2-QF	Авт. вимикач ЕТИМАТ 6 3р С 40А (6 кА), ЕТІ	2	
	3-QF	Авт. вимикач ЕТИМАТ 6 1р С 25А (6 кА), ЕТІ	1	
	4-QF...6-QF	Авт. вимикач ЕТИМАТ 6 1р С 16А (6 кА)	3	
	7-QF, 8-QF	Авт. вимикач ЕТИМАТ 6 1р С 2А (6кА)	2	
	9-QF	Авт. вимикач ЕТИМАТ 6 1р С 6А (6 кА), ЕТІ	1	
	10-QF	Авт. вимикач ЕТИМАТ 6 1р С 2А (6кА)	1	
16	16-QF	Авт. вимикач іС60N 1Р 6А В	1	
17	16-K	Реле проміжне DRM570730LT + колодка FS 4CO + CLIP M	1	
18	11-QF1, 11-QF2, 12-QF2, 13-QF1, 13-QF2, 14-QF1, 14-QF2	Авт. вимикач ЕТИМАТ 6 1р С 10А (6кА)	7	
	12-QF1	Авт. вимикач ЕТИМАТ 6 1р С 2А (6кА)	1	
	12-QF3	Авт. вимикач ЕТИМАТ 6 1р С 6А (6кА)	1	
19	1X	Клема прохідна AVK 2,5 RD сіра	10	
		Кришка торцева NPP/AVK 2,5-10 сіра	1	
		Перемикач УК 2,5/2 - YBK 2,5/ AVK 2,5 RD	1	
20	N	Шина ШНИ-8x12-22-У2-С (на двох кутових ізоляторах)	1	
21	PE	Шина PEN 8x12мм 22/2 (полюс/кріплення)	1	
22		Гребінкова шина живлення IZ 12/3F/54 3р, ЕТІ		
23		Сальникова панель		

Погоджено:	
Зам. інв. №	
Підпис і дата	
Інв. № ор.	

						Э-2021-311-7		
						Типове рішення ЛК Енергія: КТП-1000/10/0,4 для СЕС		
Зм.	Кільк.	Арк.	№ док.	Підпис	Дата			
						Шафа ЩВП		
						Р	1	5
						Загальний вигляд		
						ТОВ "ЛК Енергія"		

ЩПВ секція 0,22/0,38 кВ (Гребінка типу ІЗ 12/3F/54)



Погоджено:	
Зам. інв. №	
Підпис і дата	
Інв. № ор.	

Зм.	Кільк.	Арк.	№ док.	Підпис	Дата

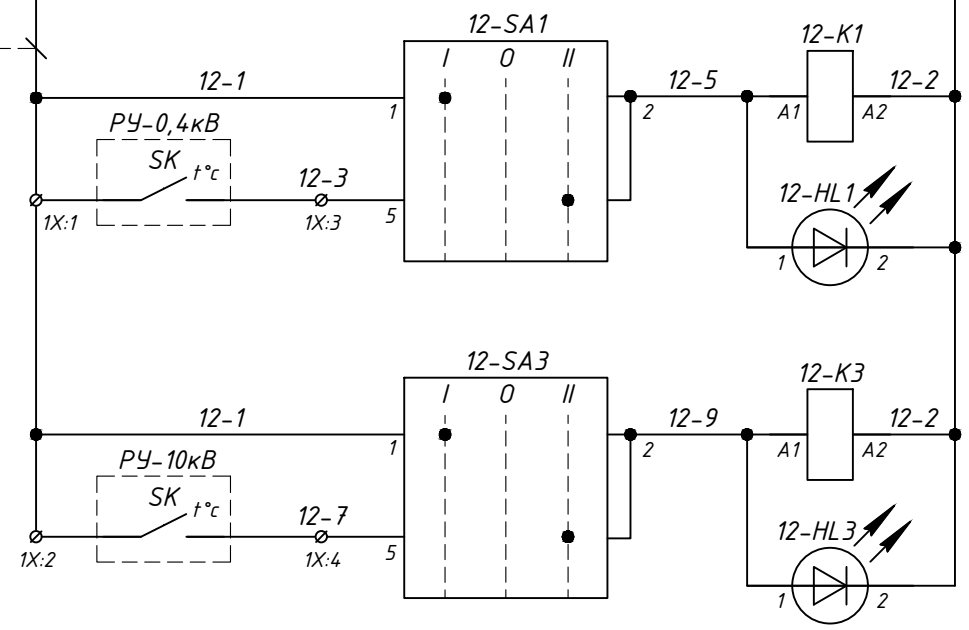
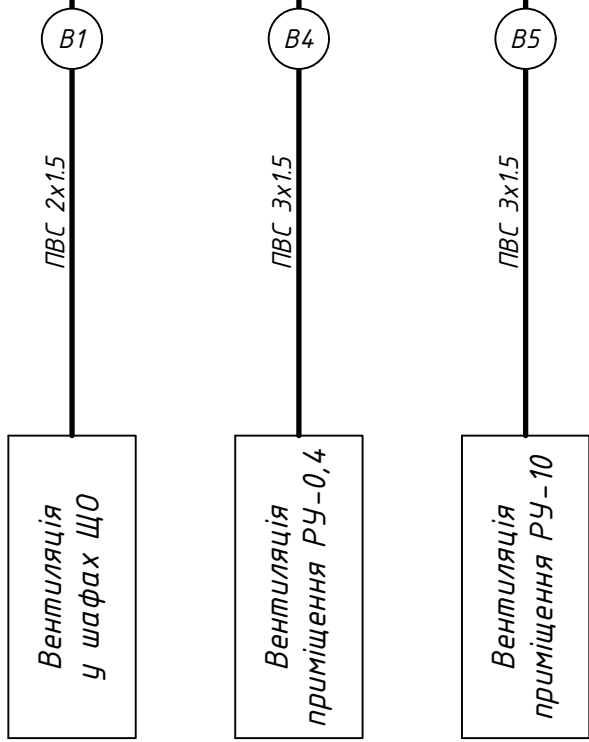
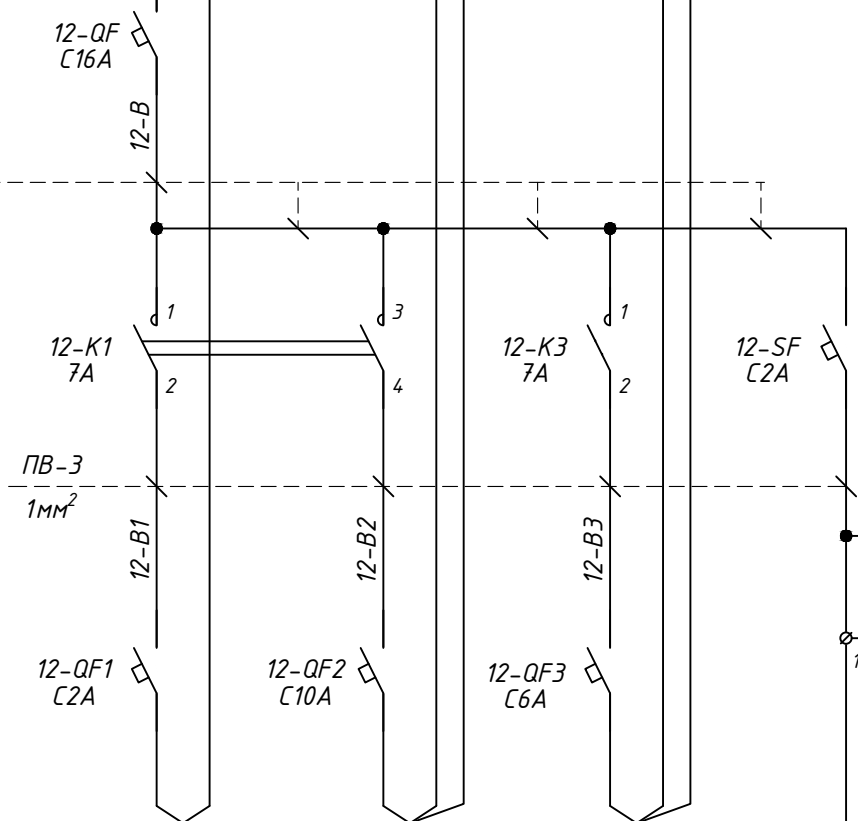
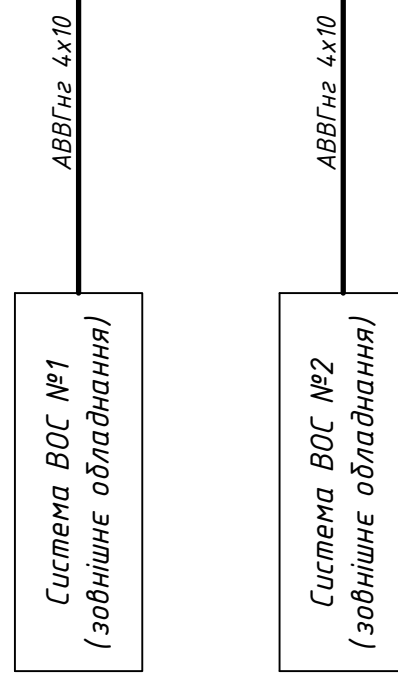
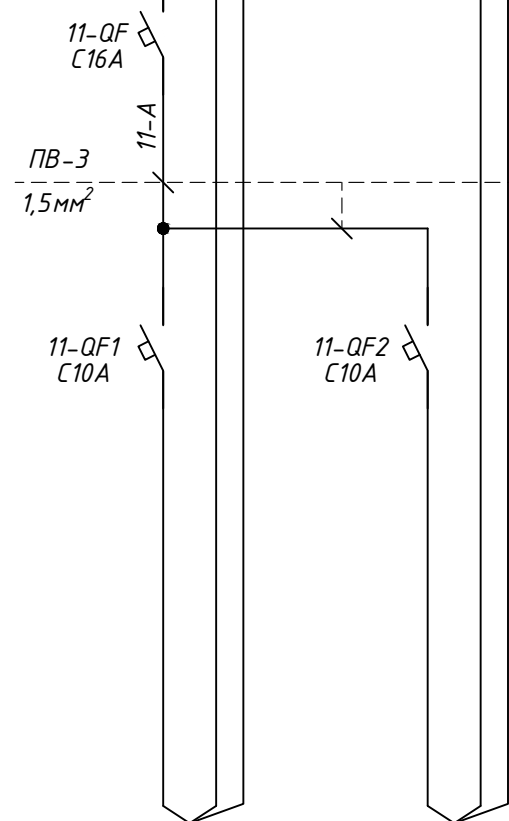
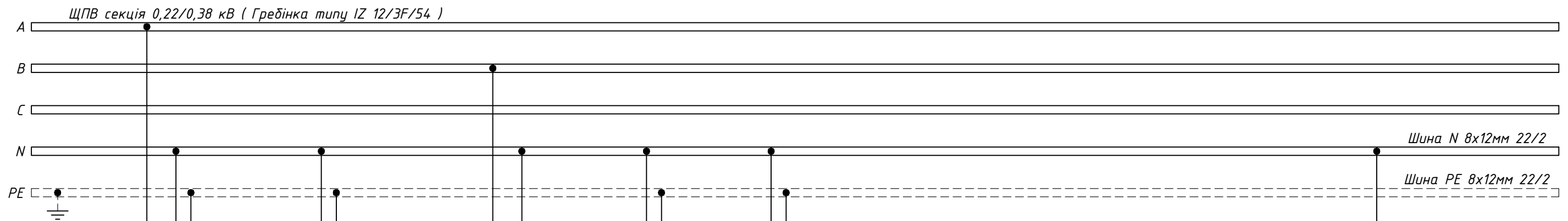
Э-2021-311-7

Типове рішення ЛК Енергія:
КТП-1000/10/0,4 для СЕС

Шафа ЩПВ	Стадія	Аркуш	Аркушів
	Р	2	5

Схема електрична принципова

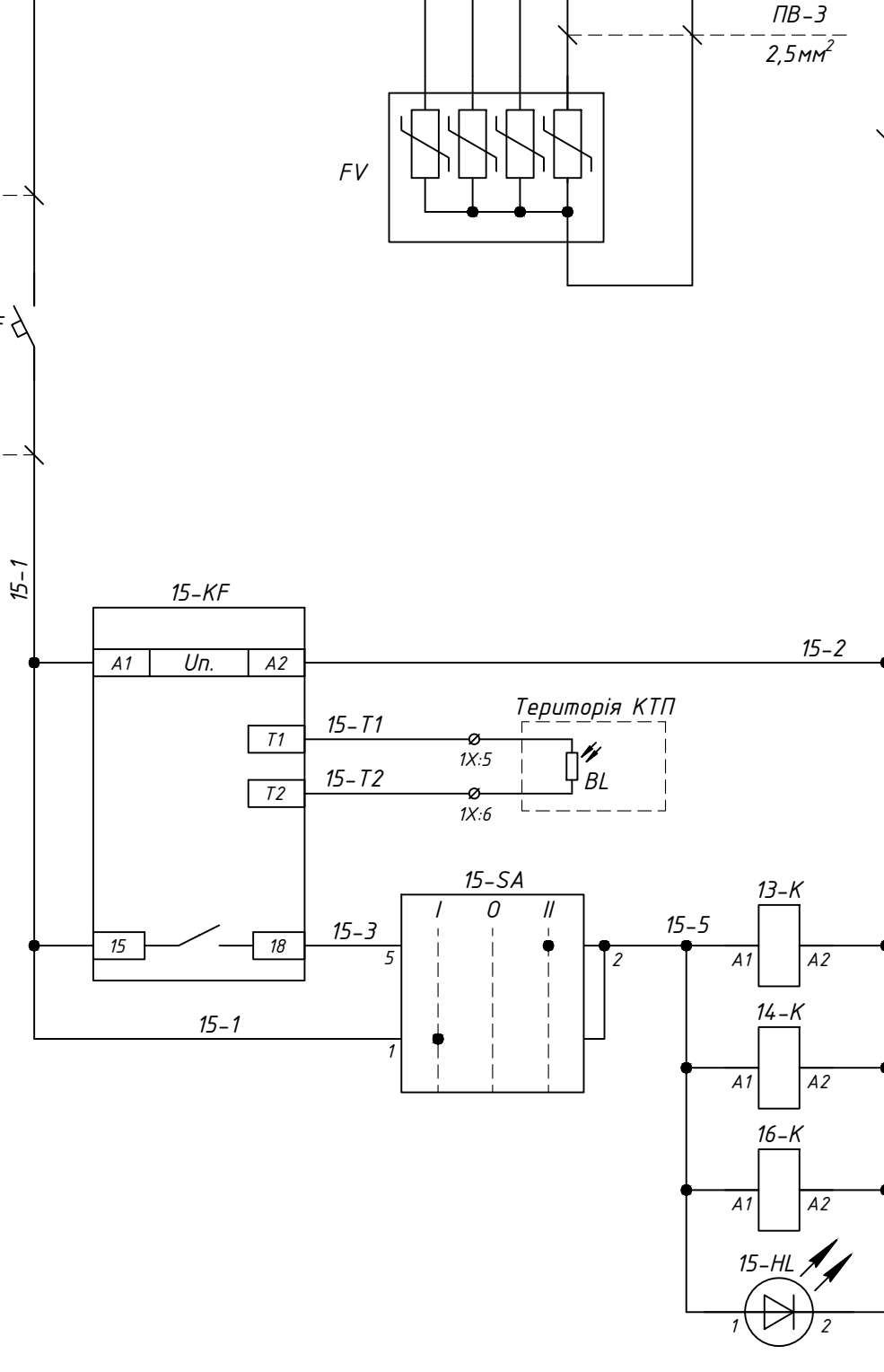
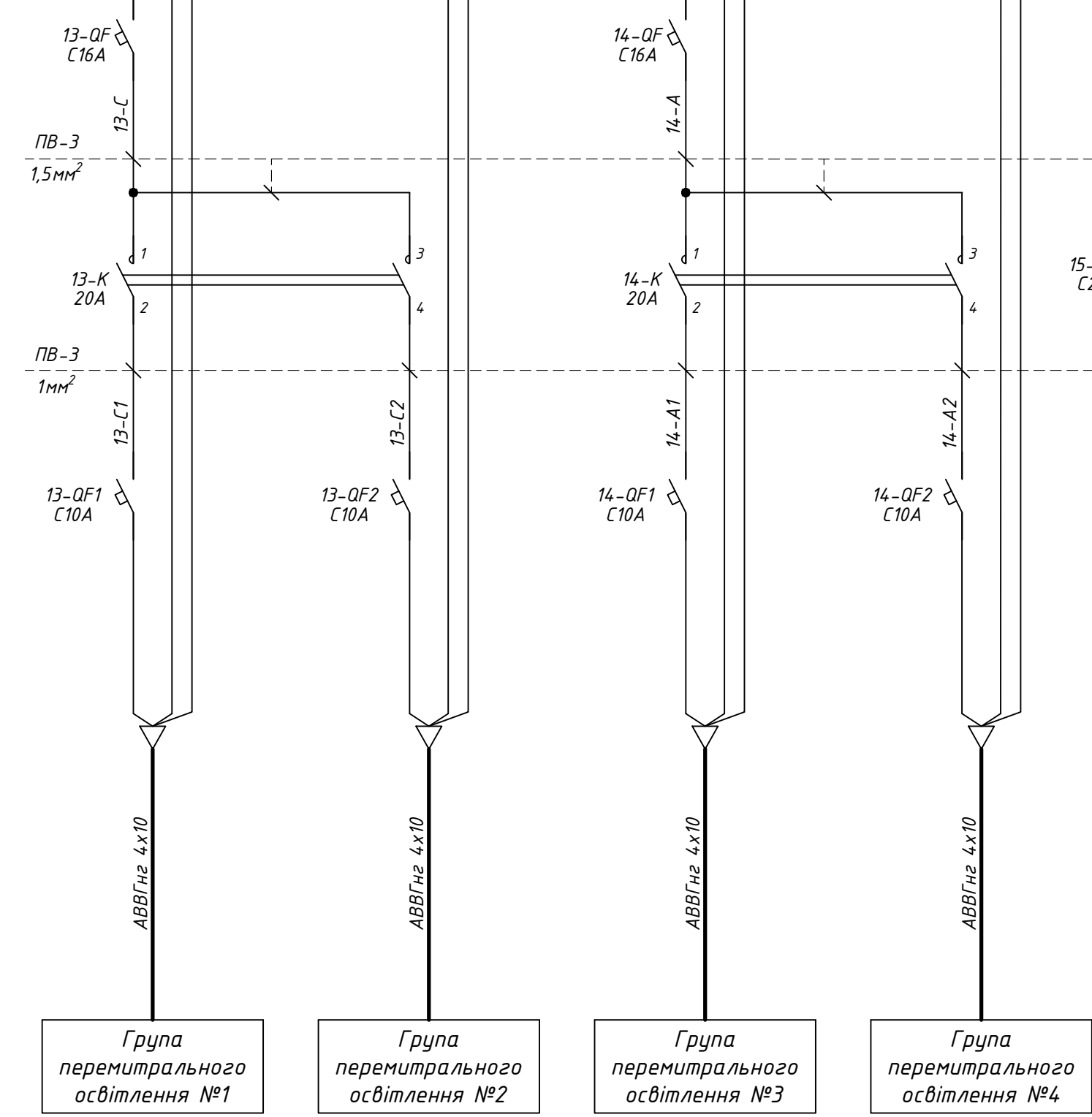
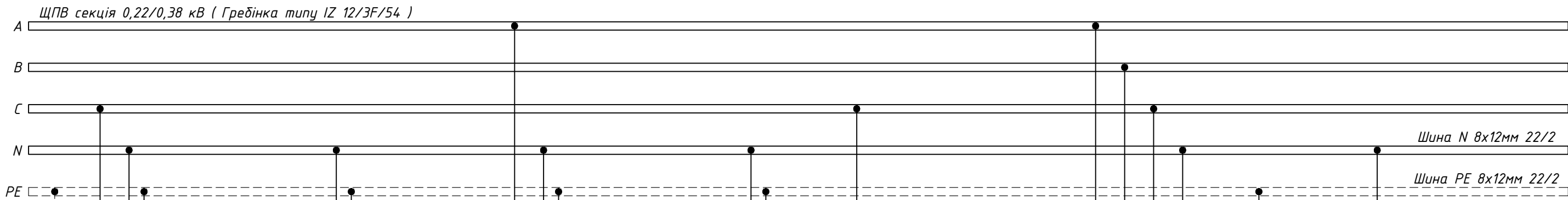
ТОВ "ЛК Енергія"



Інв. № ор.	Підпис і дата	Зам. інв. №

Зм.	Кільк.	Арк.	№ док	Підпис	Дата

Э-2021-311-7



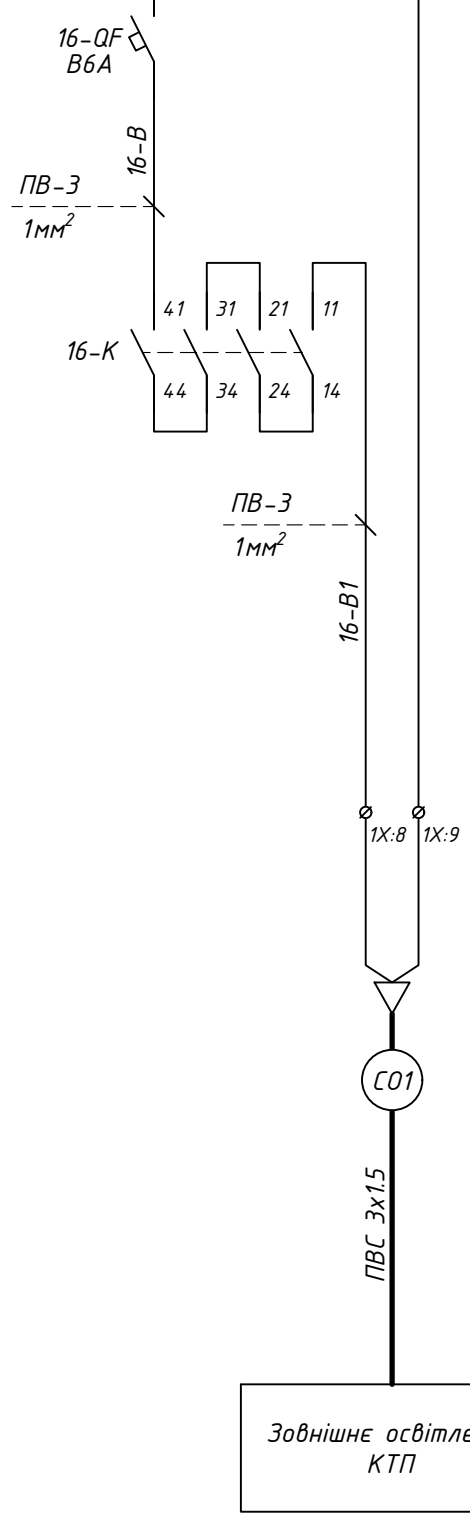
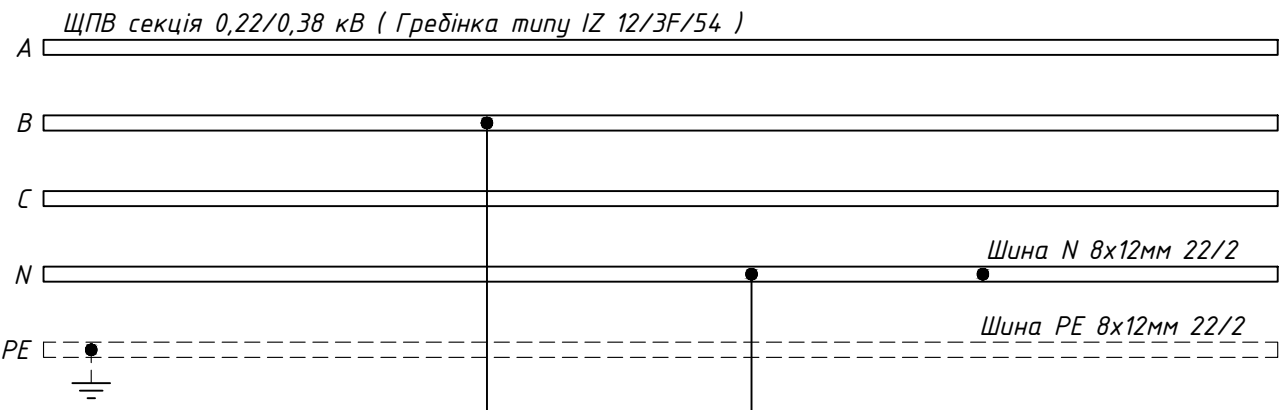
- Кола управління освітленням ~220В, 50Гц
- Живлення реле освітлення
- Підключення зовнішнього датчика освітлення
- Увімкнення 1 та 2 груп освітлення
- Увімкнення 3 та 4 груп освітлення
- Увімкнення зовнішнього освітлення КТП
- Лампа "Зовнішнє освітлення увімкнено"

Зам. інв. №	
Підпис і дата	
Інв. № ор.	

Зм.	Кільк.	Арк.	№ док	Підпис	Дата

Э-2021-311-7

Арк.
4



Інв. № ор.	Підпис і дата	Зам. інв. №

Зм.	Кільк.	Арк.	№ док	Підпис	Дата

Э-2021-311-7