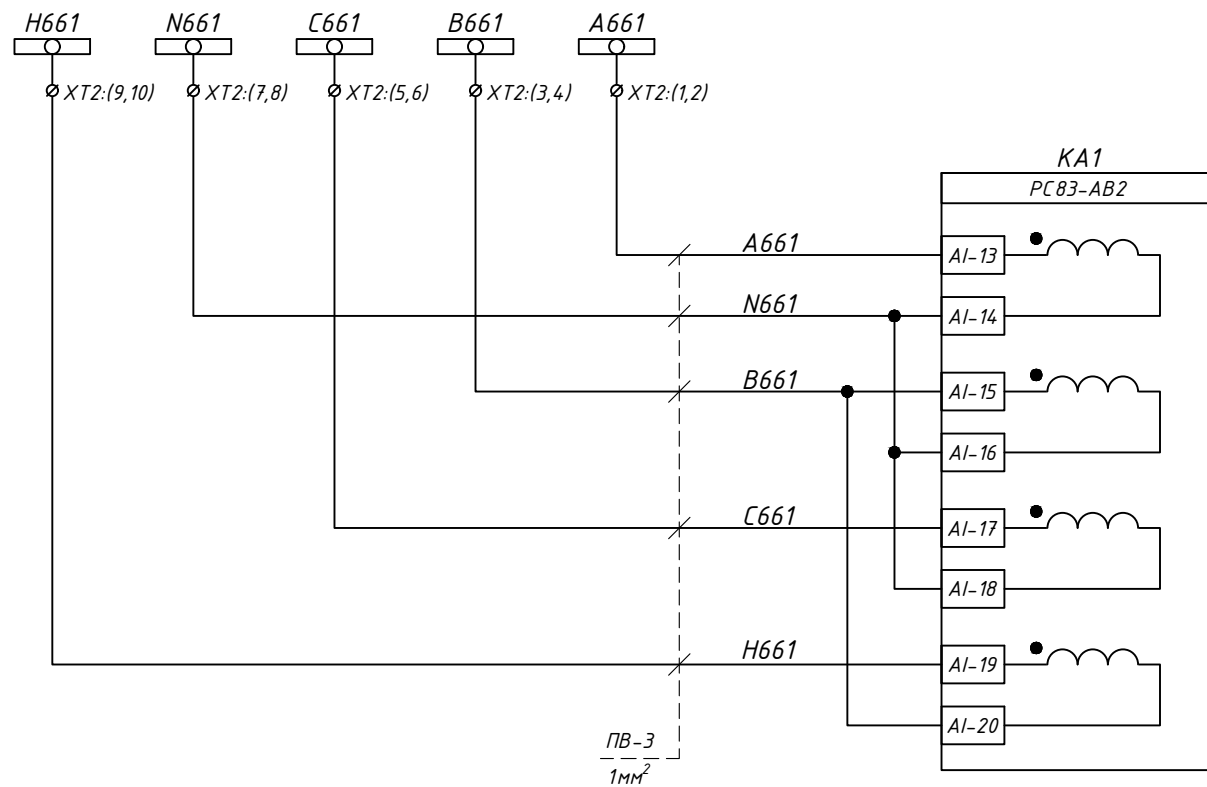
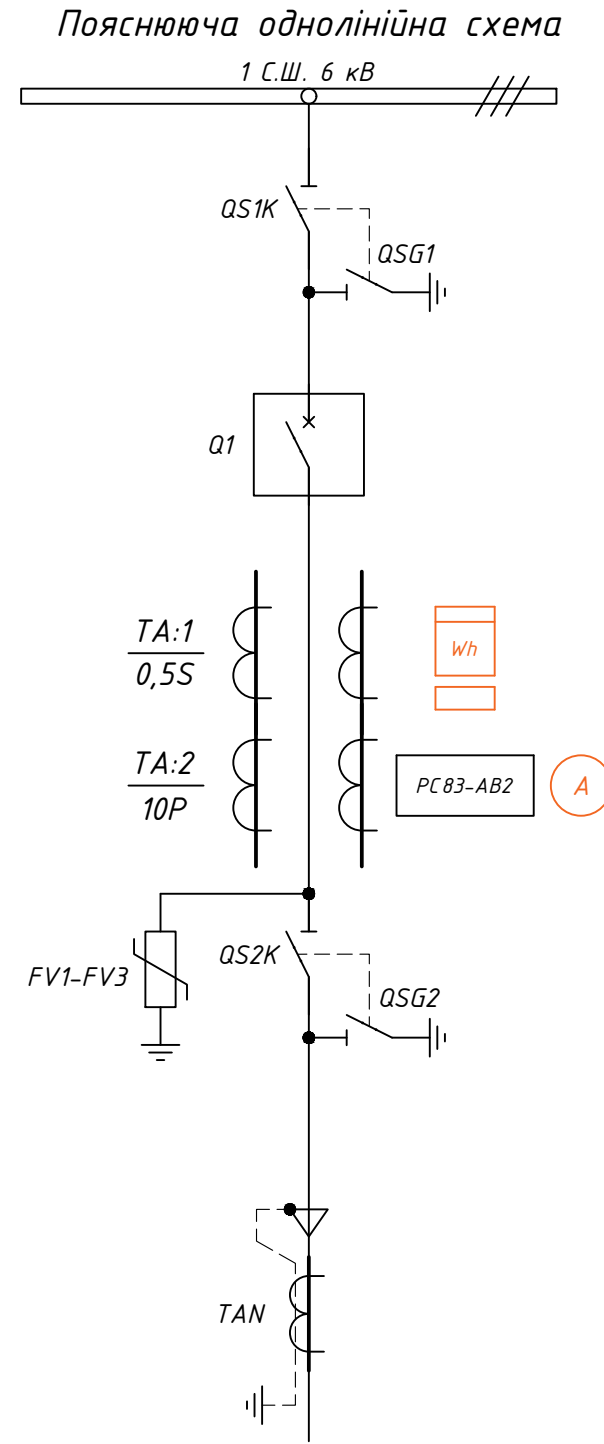


Струмові кола захисту

Струмові кола захисту від замикання на землю



Шинки напруги захисту ~100В, 50Гц

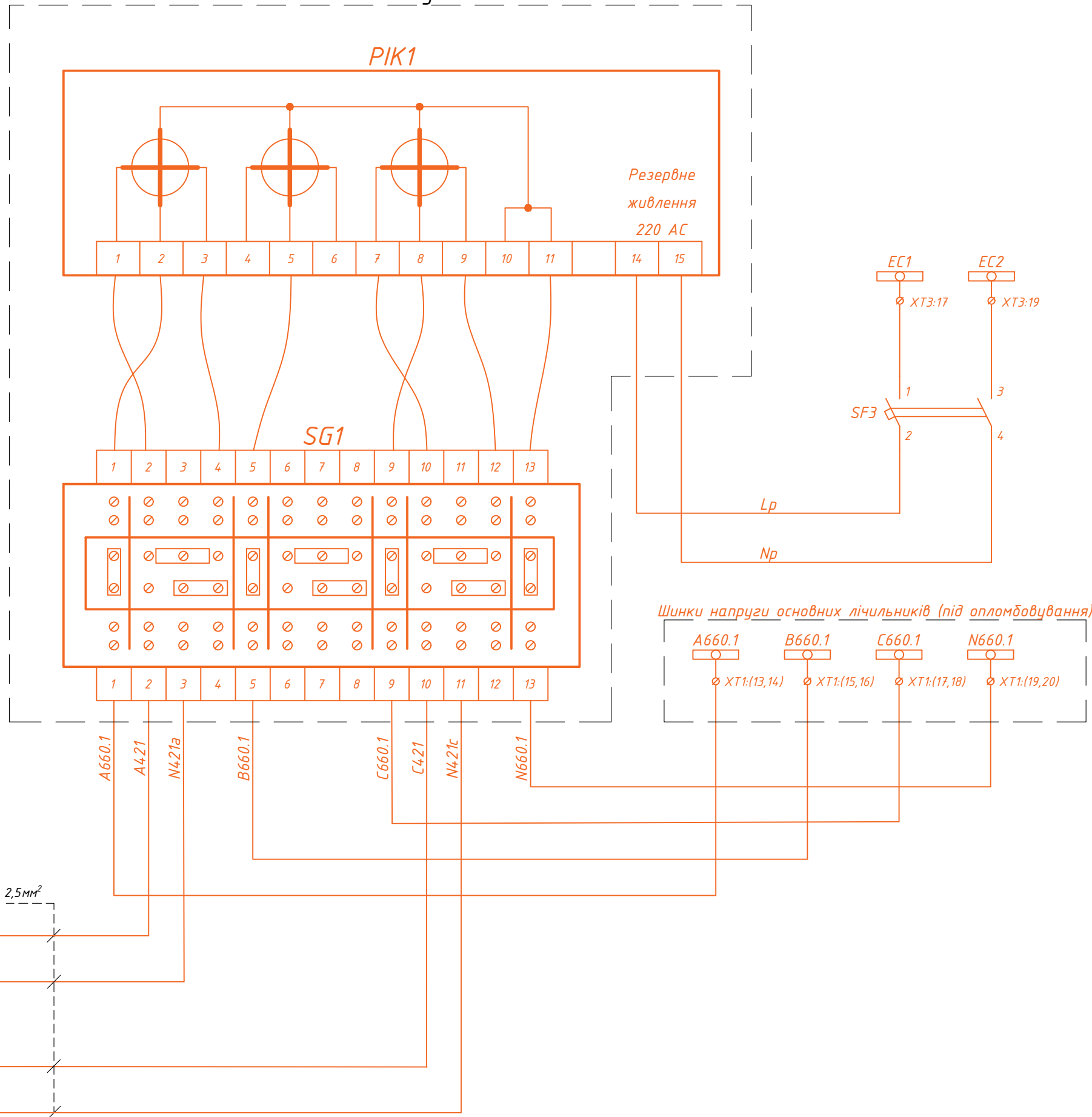
Контроль напруги

Примітки:  
- Монтаж ланцюгів захисту, сигналізації, освітлення та управління виконати проводом ПВ-3 1мм<sup>2</sup>, якщо не вказано інше.

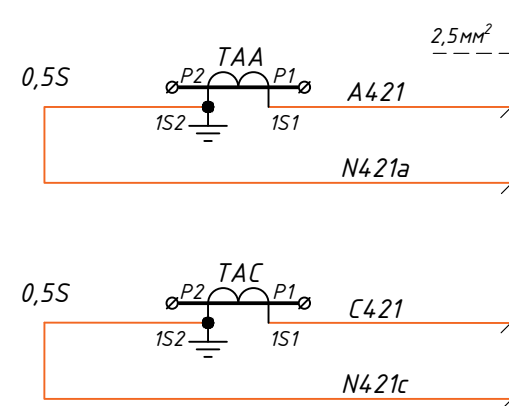
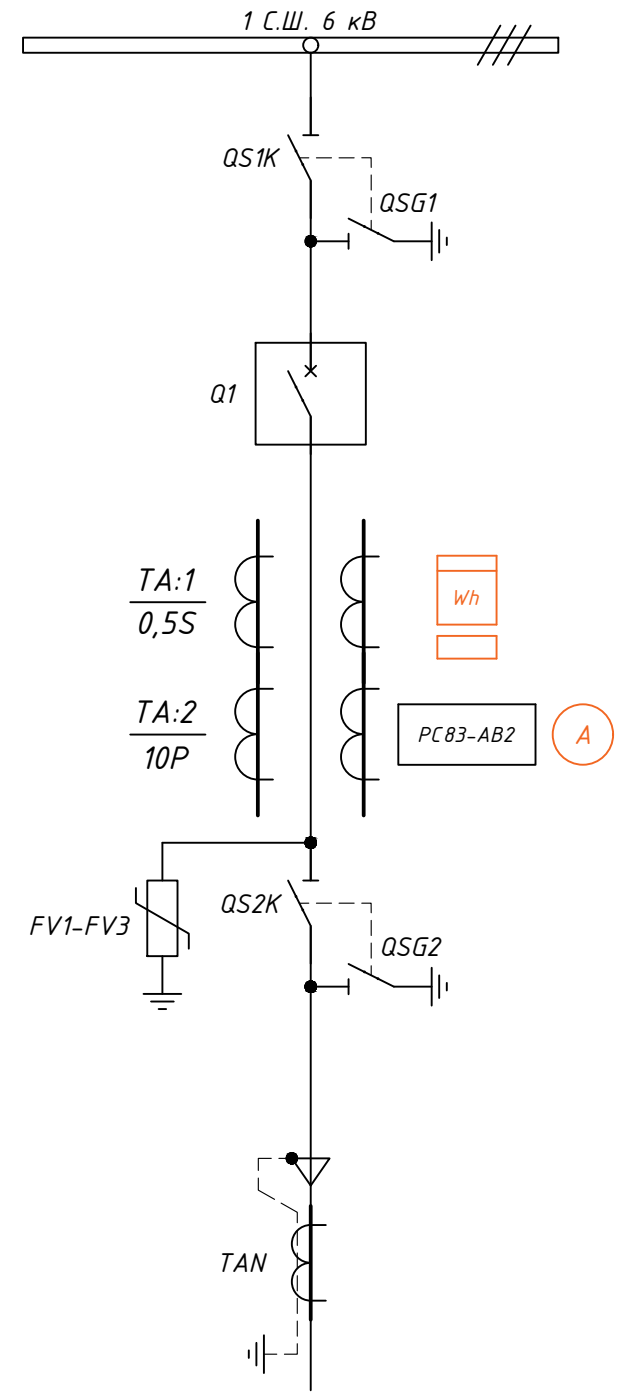
						<b>Э-2025-137-1</b>		
						Типове рішення ЛК Енергія: ретрофіт комірок КСО		
Зм.	Кільк.	Арк.	№ док	Підпис	Дата			
Розробив						Стадія		
Перевірів	Ледок В.М.					Аркуш		
						Аркушів		
						КРПБ-6 кВ		
						Р 1 8		
						Комірка №1 Лінія "КТП №1"		
						Схема електрична принципова		
						ТОВ "ЛК Енергія"		

Погоджено:  
 Зам. інв. №  
 Підпис і дата  
 Інв. № ор.

Бокс для опломбування



Пояснююча однолінійна схема



Зам. інв. №  
Підпис і дата  
Інв. № ор.

Зм.	Кільк.	Арк.	№ док	Підпис	Дата

З-2025-137-1

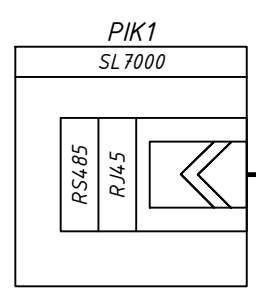
Арк.  
2

Погоджено:

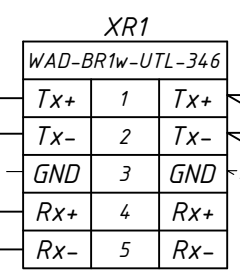
Зам. інв. №

Підпис і дата

Інв. № ор.



КППЗ-ВП  
4x2x0.51mm<sup>2</sup>



До комірки №5

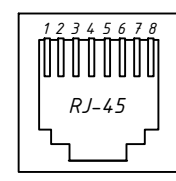
602

КППЗ-ВП  
4x2x0.51mm<sup>2</sup>

604

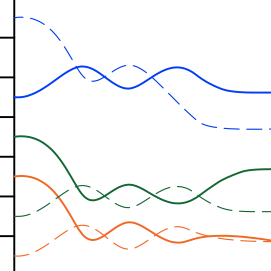
До комірки №2

Підключення  
інтерфейсу RS-485  
через роз'єм типу RJ-45  
для лічильника SL 7000



SL 7000	
+10V	1
RX-	2
	3
RX+	4
TX+	5
0V (GND)	6
TX-	7
	8

XR1	
Rx+	4
Rx-	5
Tx+	1
Tx-	2
GND	3



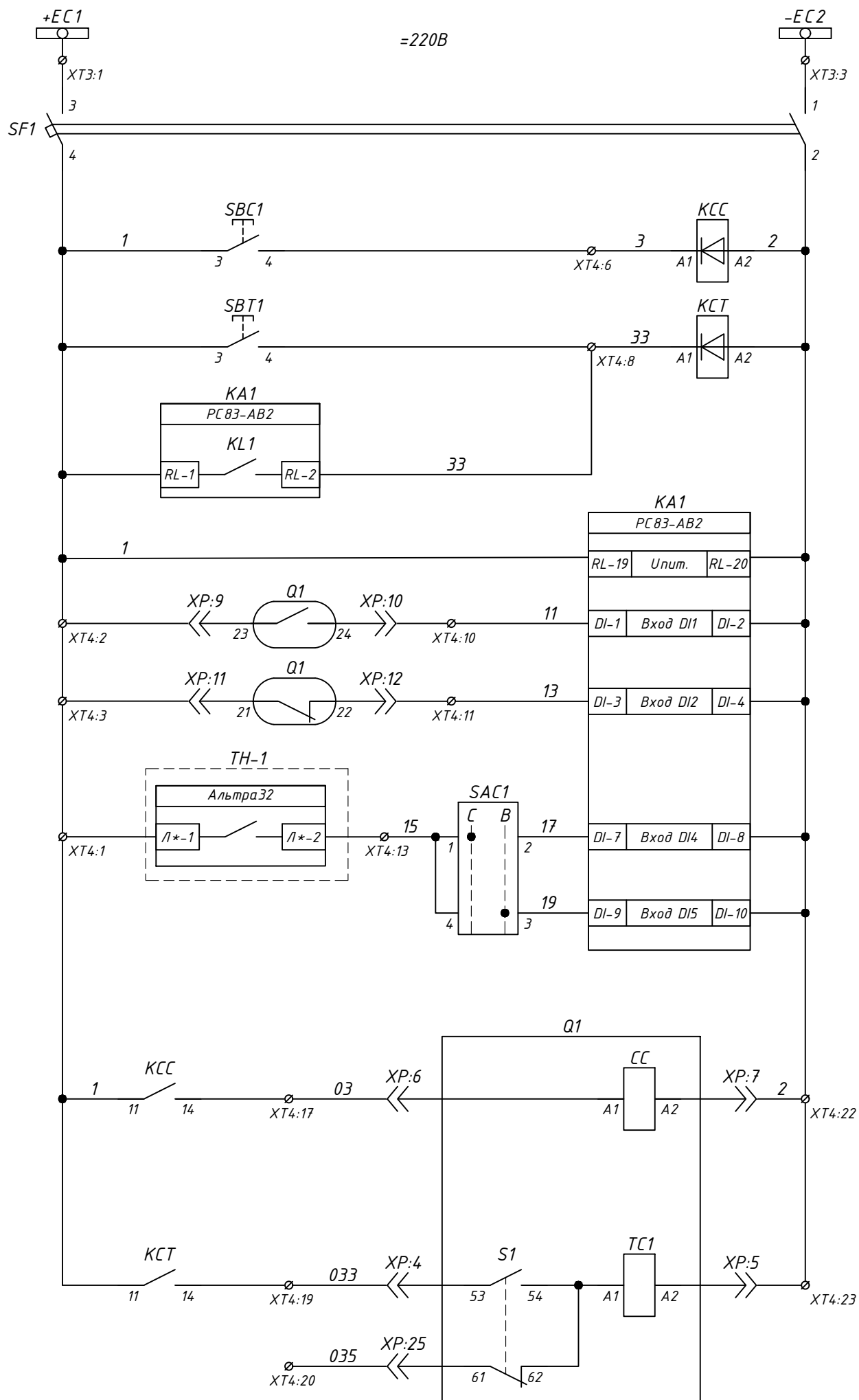
Зм.	Кільк.	Арк.	№ док	Підпис	Дата
Розробив					
Перевірів		Ледок В.М.			

Э-2025-137-1

Схема підключення лічильника  
до мережі RS-485

Стадія	Аркуш	Аркушів
Р	3	8

ТОВ "ЛК Енергія"



Шинки керування  
=220В  
пост. струму

Команда на  
"Увімкнення"  
вимикача

Команда на  
"Вимкнення"  
вимикача

Живлення  
пристрою  
захисту

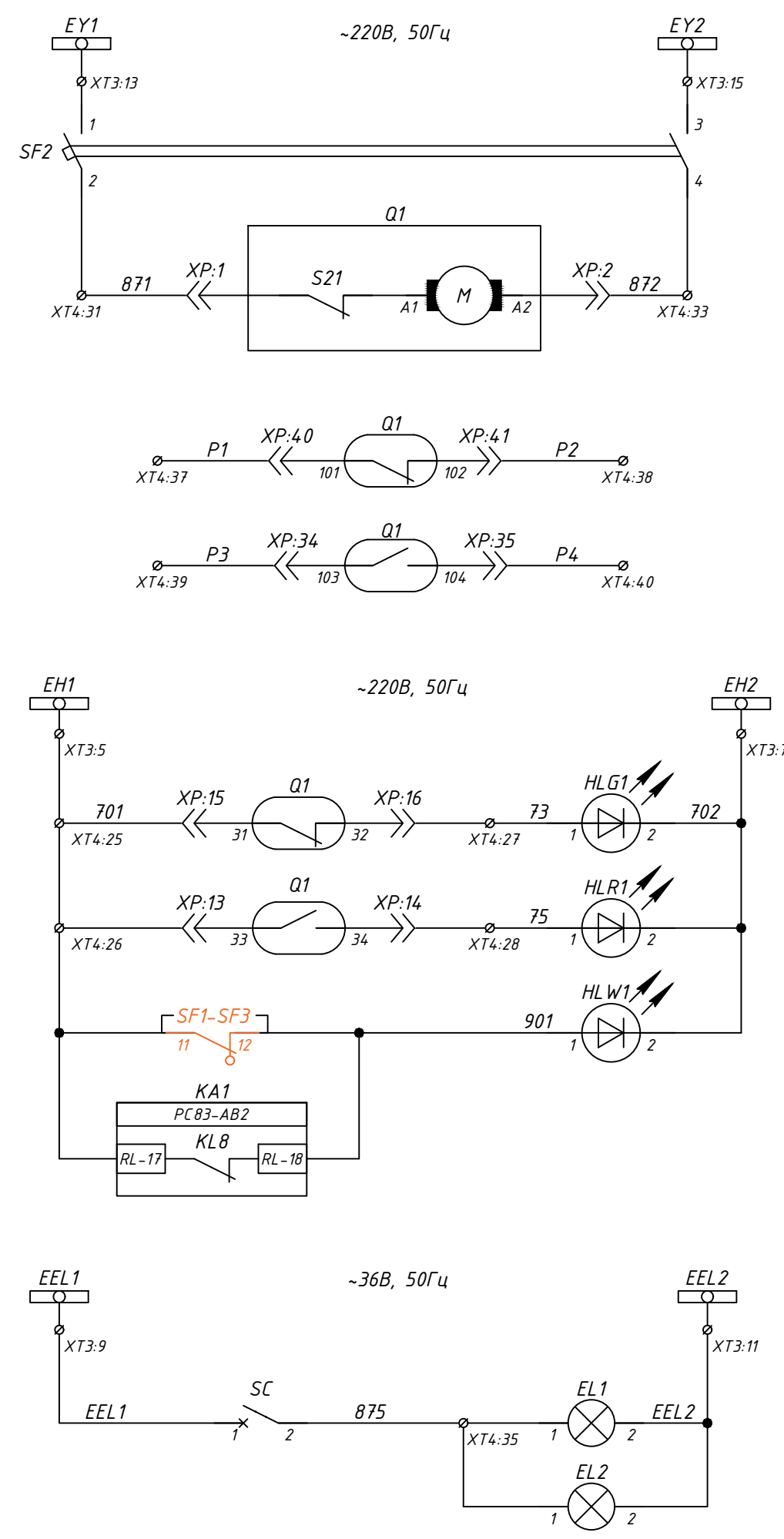
Контроль  
положення  
вимикача

Альтра  
на сигнал

Альтра  
на відключення

Кола увімкнення  
вимикача

Кола вимкнення  
вимикача



Шинки заводки  
пружини  
~220В, 50Гц

Коло зведення  
пружини  
вимикача

Резервні  
контакти  
вимикача

Шинки  
сигналізації  
~220В, 50Гц

Сигнал  
"Вимикач  
Вимкнений"

Сигнал  
"Вимикач  
Увімкнений"

Сигнал  
"Несправність"

Шинки  
освітлення  
~36В, 50Гц

Освітлення  
силового  
відсіку

Освітлення  
релейного  
відсіку

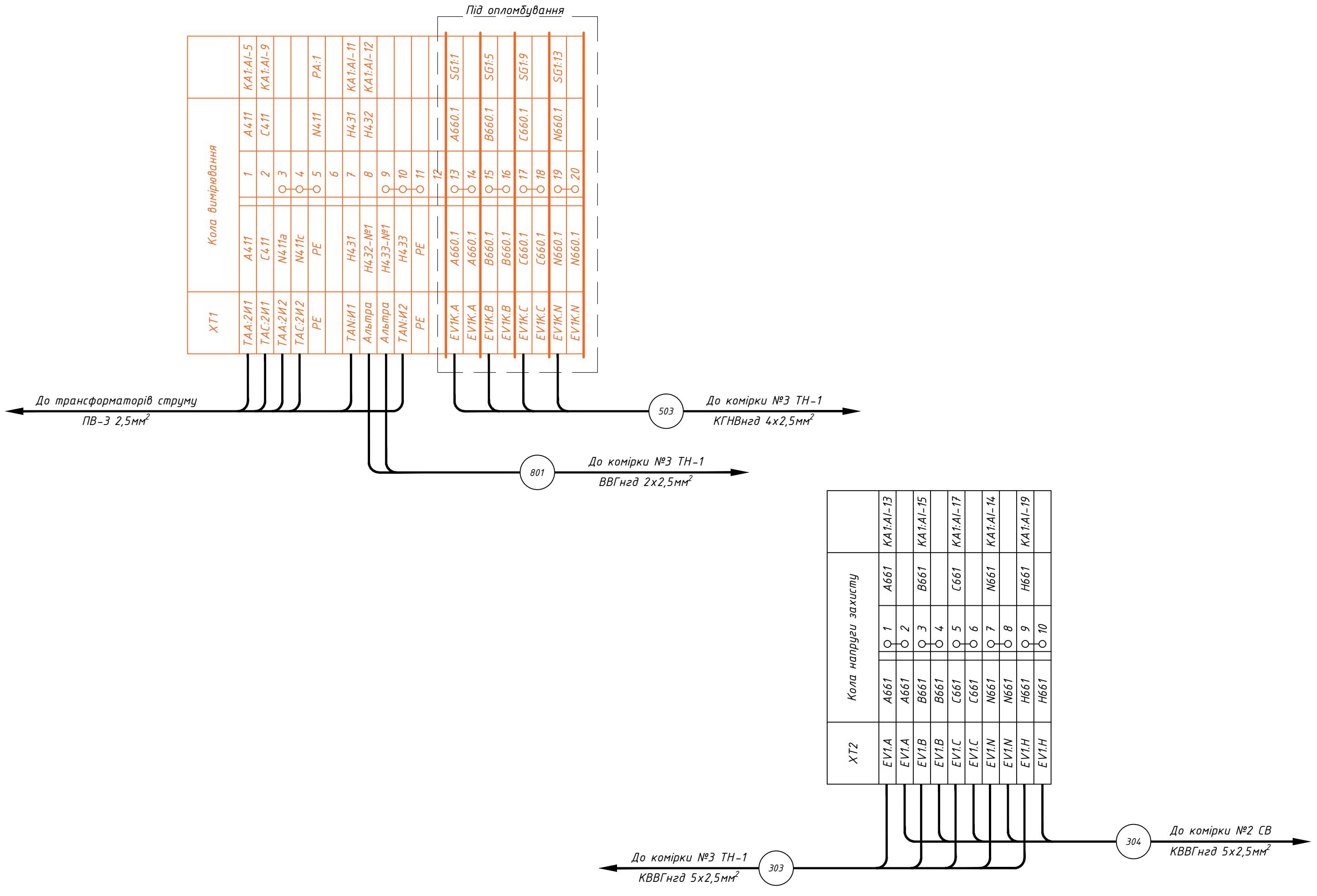
Зам. інв. №  
Підпис і дата  
Інв. № ор.

Зм.	Кільк.	Арк.	№ док	Підпис	Дата

З-2025-137-1

Арк.  
4

Інв. № ор.	Підпис і дата	Зам. інв. №



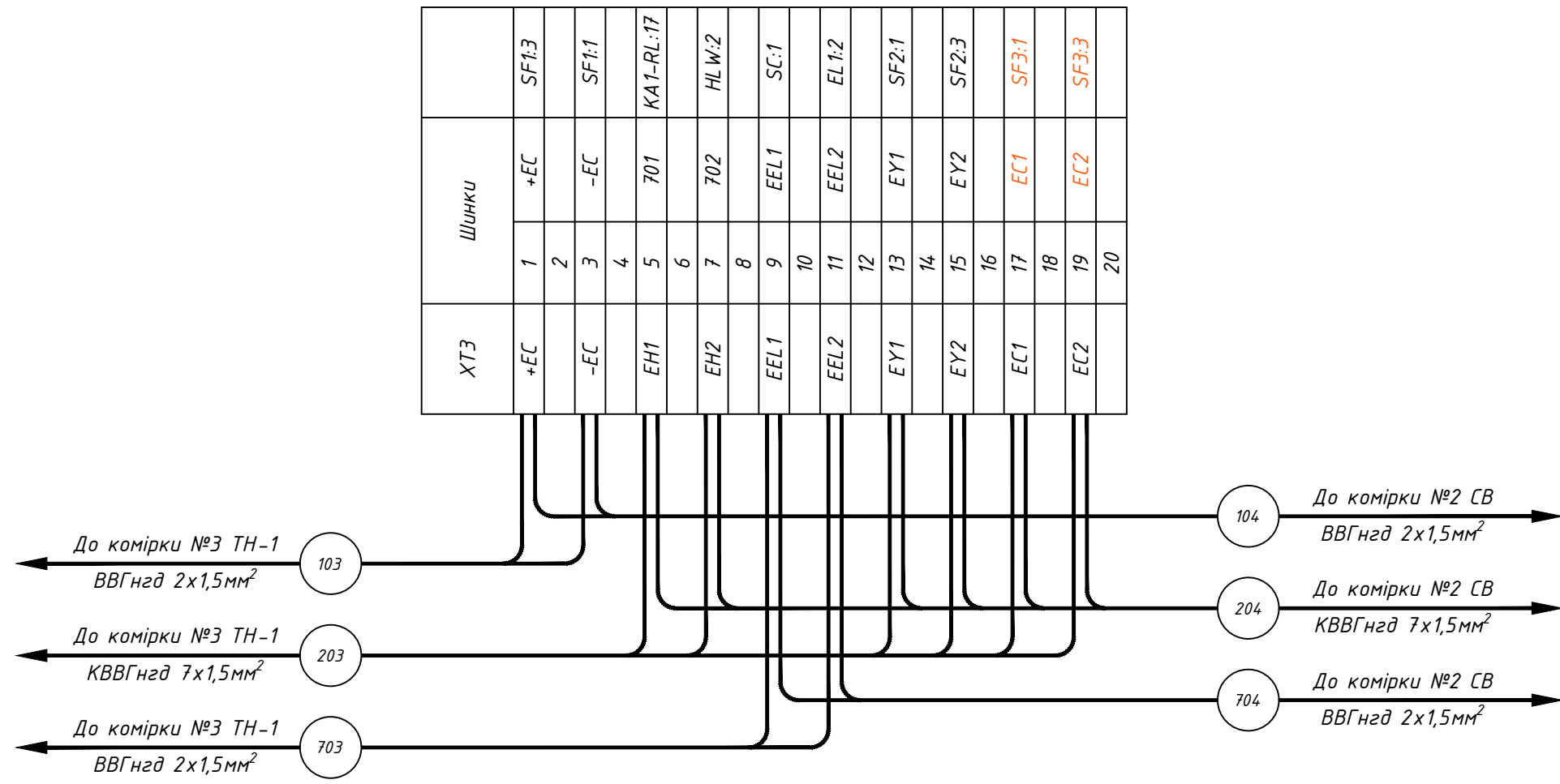
ХТ1	Кола вимірювання	
	А411	1
ТАА:2И1	А411	А411
ТАС:2И1	С411	С411
ТАА:2И2	N411a	3
ТАС:2И2	N411c	4
РЕ	РЕ	5
		6
ТАН:И1	H431	7
Альтра	H432-№1	8
Альтра	H433-№1	9
ТАН:И2	H433	10
РЕ	РЕ	11
		12
ЕV1К.А	А660.1	13
ЕV1К.А	А660.1	14
ЕV1К.В	В660.1	15
ЕV1К.В	В660.1	16
ЕV1К.С	С660.1	17
ЕV1К.С	С660.1	18
ЕV1К.Н	Н660.1	19
ЕV1К.Н	Н660.1	20

ХТ2	Кола напруги захисту	
	А661	1
ЕV1.А	А661	А661
ЕV1.А	А661	2
ЕV1.В	В661	3
ЕV1.В	В661	4
ЕV1.С	С661	5
ЕV1.С	С661	6
ЕV1.Н	Н661	7
ЕV1.Н	Н661	8
ЕV1.Н	Н661	9
ЕV1.Н	Н661	10

Зм.	Кільк.	Арк.	№ док	Підпис	Дата

З-2025-137-1

Інв. № ор.	Підпис і дата	Зам. інв. №



ХТЗ	Шинки	
+EC	1	+EC
	2	
-EC	3	-EC
	4	
EH1	5	701
	6	
EH2	7	702
	8	
EEL1	9	EEL1
	10	
EEL2	11	EEL2
	12	
EY1	13	EY1
	14	
EY2	15	EY2
	16	
EC1	17	EC1
	18	
EC2	19	EC2
	20	

Зм.	Кільк.	Арк.	№ док	Підпис	Дата

Э-2025-137-1



Позначення	Найменування	К-ть	Примітка
	<u>Високовольтний відсік:</u>		
Q1	Вакуумний вимикач HGV 2141, 12кВ/25кА/630А	1	
QS1K, QS2K	Роз'єднувач PP/EL-PP-03-10-630-25У2	2	
TAA, TAC	Трансформатор струму ТОЛУ-10-0,5S/10P-400/5	2	
FV1-FV3	Обмежувач перенапруги ОПНп-6/7,2/10/550/IV/УХЛ1	3	
TAN	Трансформатор струму нульової послідовності ТЗЛМ-1 У2	1	
SC	Вимикач зовн. 1-кнопочн. SD-10 Simply ELM 41-0001	1	
EL1	Лампа розжарювання MO36-40-11-E27 (36В, 40Вт)	1	
	<u>Релейний відсік (двері):</u>		
KA1	Мікропроцесорний пристрій захисту та автоматики РС83-AB2-3520211111	1	
HLG1	Лампа AD-22DS, 230V, зелена	1	
HLR1	Лампа AD-22DS, 230V, червона	1	
HLW1	Лампа AD-22DS, 230V, біла	1	
PA1	Амперметр ЗА 0302 400/5 кл.т.2,5	1	
SBC1	Кнопка ECF-10-G (1NO, зелена)	1	
SBT1	Кнопка ECF-10-R (1NO, червона)	1	
SAC1	Перемикач EGS2-N-C (2-х поз., с фикс. 0-1, 45°, черний + 1NC)	1	
-	Допоміжний модуль-контакт E-NO (1NO)	1	
SG1	Комутаційна колодка КП5 (25) А	1	
PIK1	Лічильник SL7000 0.5S 3*57.7/100В, 5/10А	1	
-	Бокс для опломбування лічильника		
	<u>Релейний відсік:</u>		
SF1	Автоматичний вимикач ETIMAT 10 DC 2р С 2А (6 кА)	1	
-	Додатковий контакт PS-ETIMAT 10 (1н.о+1н.з)	1	
SF2	Автоматичний вимикач ETIMAT 10 2р С 4А (10 кА)	1	
-	Додатковий контакт PS-ETIMAT 10 (1н.о+1н.з)	1	
SF3	Автоматичний вимикач ETIMAT 10 2р С 2А (10 кА)	1	
-	Додатковий контакт PS-ETIMAT 10 (1н.о+1н.з)	1	
KCC, KCT	Реле проміжне DRM570220, 220V DC, 4CO	2	
-	Кліпса DRM/DRL CLIP M	2	
-	Колодка FS для DRM 4CO	2	
-	Обмежувальний діод RIM 1 6/230VDC	2	
XR1	Розгалужувач інтерфейсів RS-485 WAD-BR1w-UTL-346	1	
EL2	Лампа розжарювання MO36-40-11-E27 (36В, 40Вт)	1	

Позначення	Найменування	К-ть	Примітка
XT1	Клема вимірюв. URTK/S	20	
-	Кришка торцева D-URTK	2	
-	Перемикач FB 10- RTKS	1	
-	Перемикач EB 2- 8	4	
-	Набір для пломбування	1	
XT2	Клема вимірюв. URTK/S	10	
-	Кришка торцева D-URTK	1	
-	Перемикач FB 10- RTKS	1	
XT3	Клема з розмикачем UT 4-QUATTRO-MT	20	
-	Кришка торцева D-UT 2,5/4-QUATTRO	1	
XT4	Клема прохідна UK 5 N	45	
-	Кришка торцева D-UK 4/10	1	
-	Перемикач FBI 2-6	2	
-	Перемикач FBI 3-6	1	

Погоджено:  
Зам. інв. №  
Підпис і дата  
Інв. № ор.

						<b>Э-2025-137-1</b>		
Зм.	Кільк.	Арк.	№ док	Підпис	Дата	Перелік апаратів		
Розробив	Перевірів	Ледок В.М.						
						Р	8	8
						ТОВ "ЛК Енергія"		