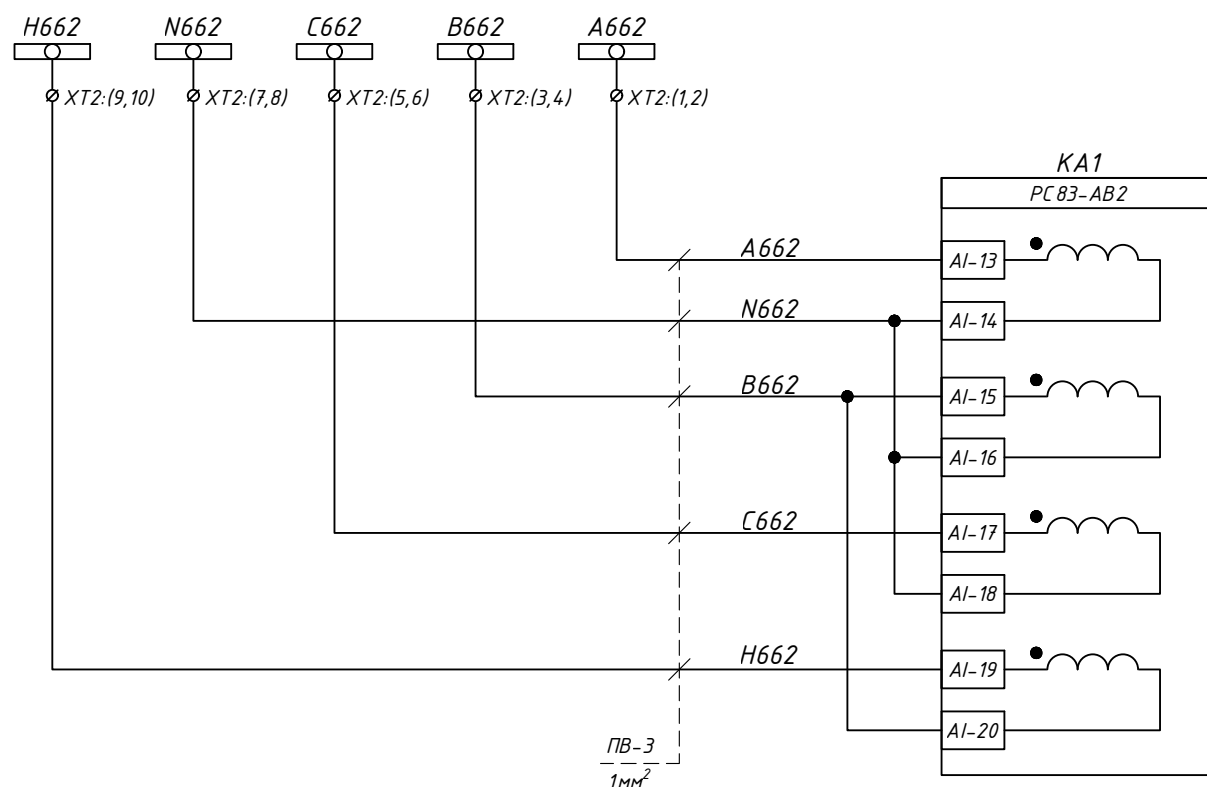
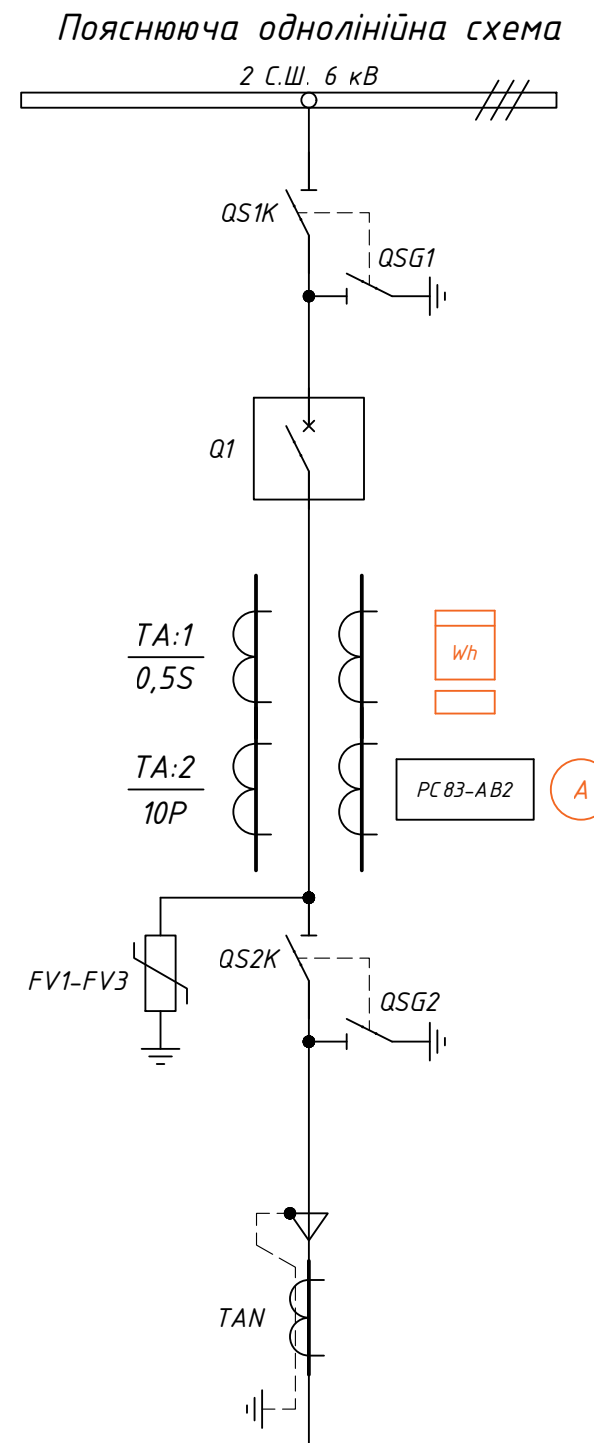


Струмові кола захисту

Струмові кола захисту від замикання на землю



Шинки напруги захисту ~100В, 50Гц

Контроль напруги

Примітки:

- Монтаж ланцюгів захисту, сигналізації, освітлення та управління виконати проводом ПВ-3 1мм², якщо не вказано інше.

						Э-2025-137-18		
						Типове рішення ЛК Енергія: ретрофіт комірок КСО		
Зм.	Кільк.	Арк.	№ док	Підпис	Дата			
Розробив						Стадія		
Перевірів	Ледок В.М.					Аркуш		
						Аркушів		
						КРПБ-6 кВ		
						Р 1 8		
						Комірка №18 Лінія "КТП №3" Схема електрична принципова		
						ТОВ "ЛК Енергія"		

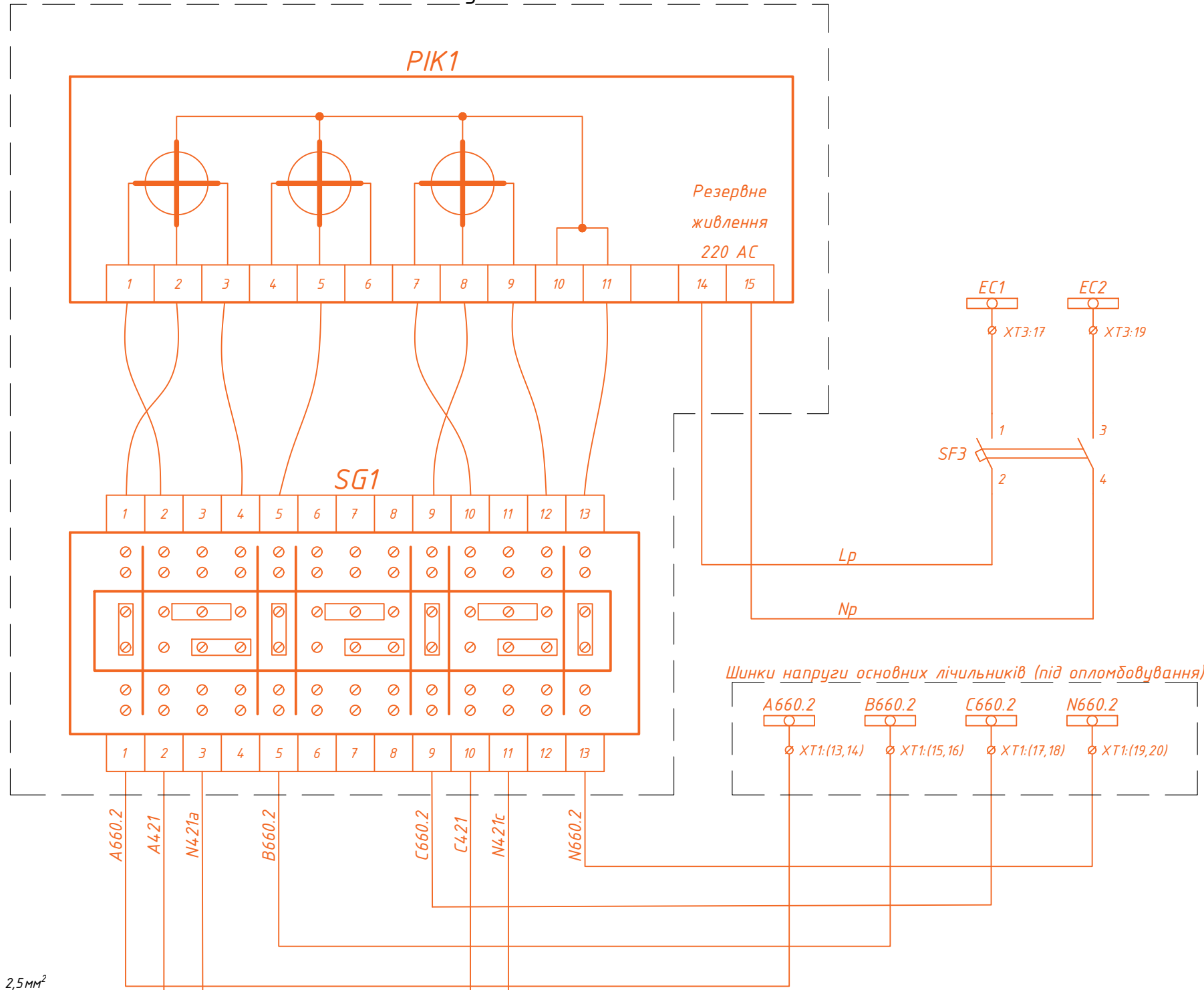
Погоджено:

Зам. інв. №

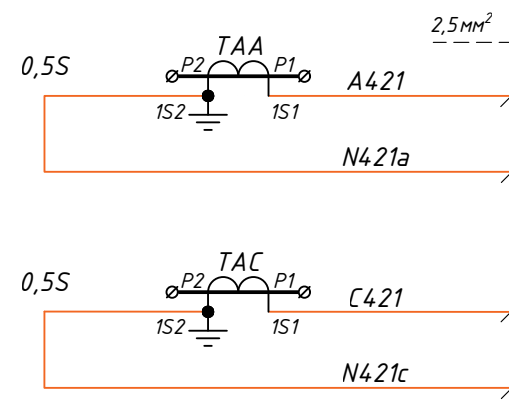
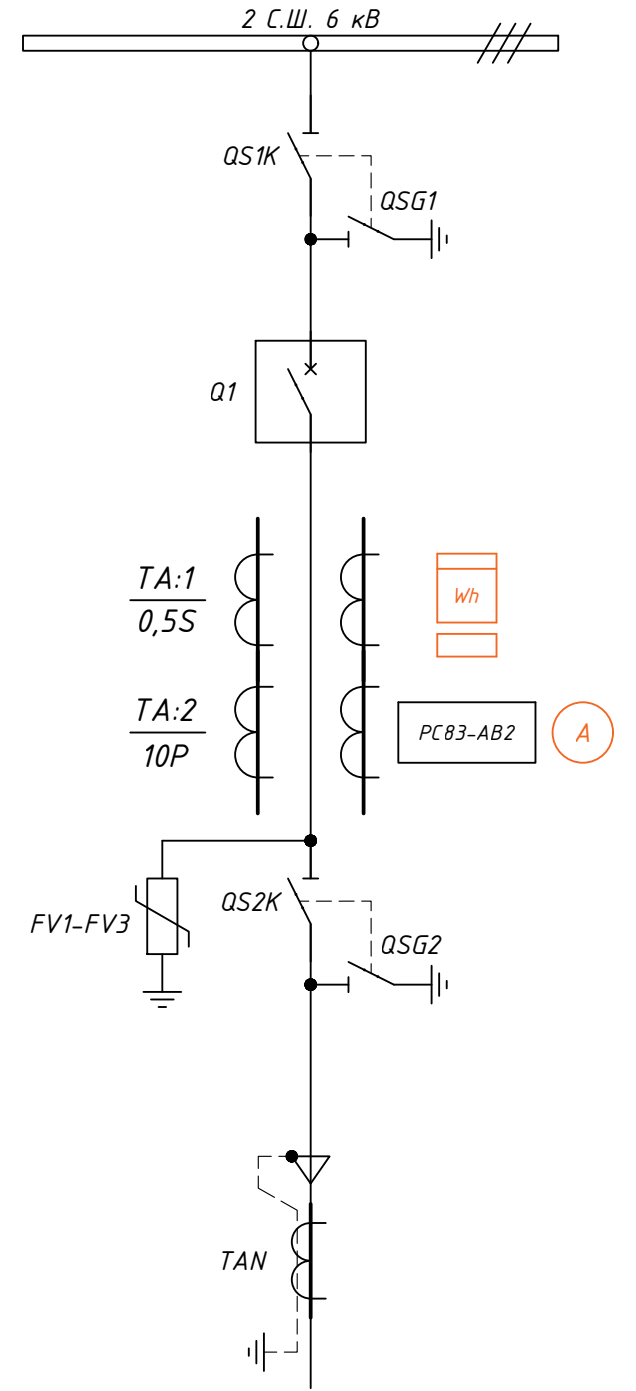
Підпис і дата

Інв. № ор.

Бокс для опломбування



Пояснююча однолінійна схема



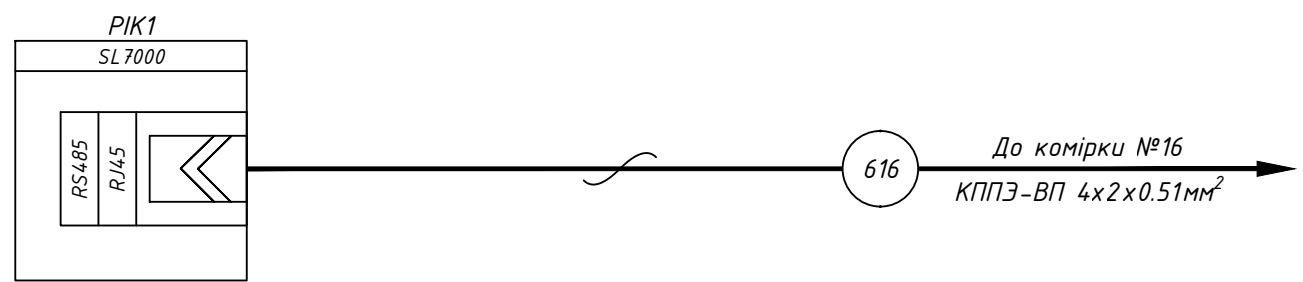
Зам. інв. №
Підпис і дата
Інв. № ор.

Зм.	Кільк.	Арк.	№ док.	Підпис	Дата

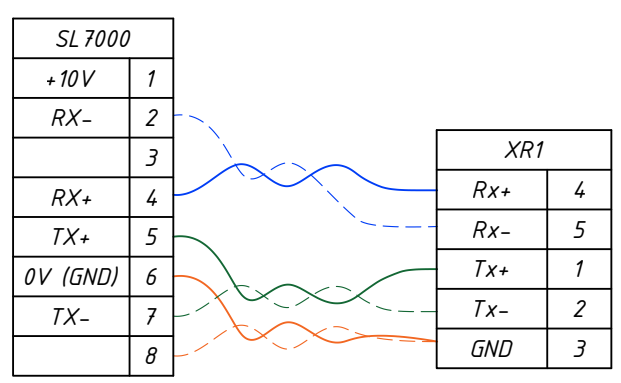
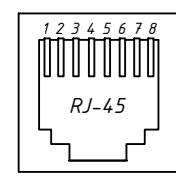
Э-2025-137-18

Арк.
2

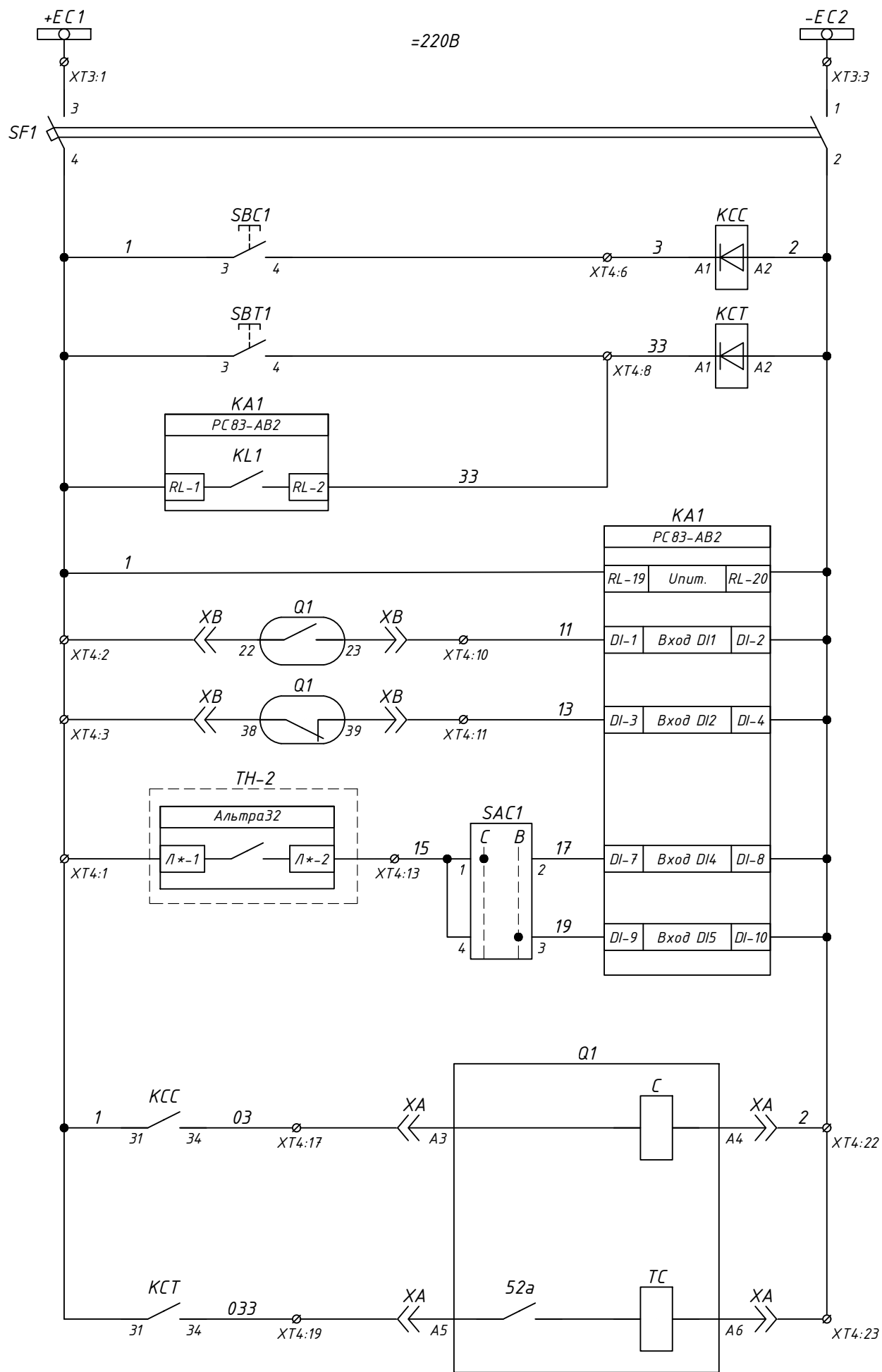
Погоджено:					
Зам. інв. №					
Підпис і дата					
Інв. № ор.					



Підключення
інтерфейсу RS-485
через роз'єм типу RJ-45
для лічильника SL 7000



						Э-2025-137-18			
Зм.	Кільк.	Арк.	№ док.	Підпис	Дата	Схема підключення лічильника до мережі RS-485	Стадія	Аркуш	Аркушів
Розробив							Р	3	8
Перевірів	Ледок В.М.						ТОВ "ЛК Енергія"		
						Формат А3			



Шинки керування
=220В
пост. струму

Команда на
"Увімкнення"
вимикача

Команда на
"Вимкнення"
вимикача

Живлення
пристрою
захисту

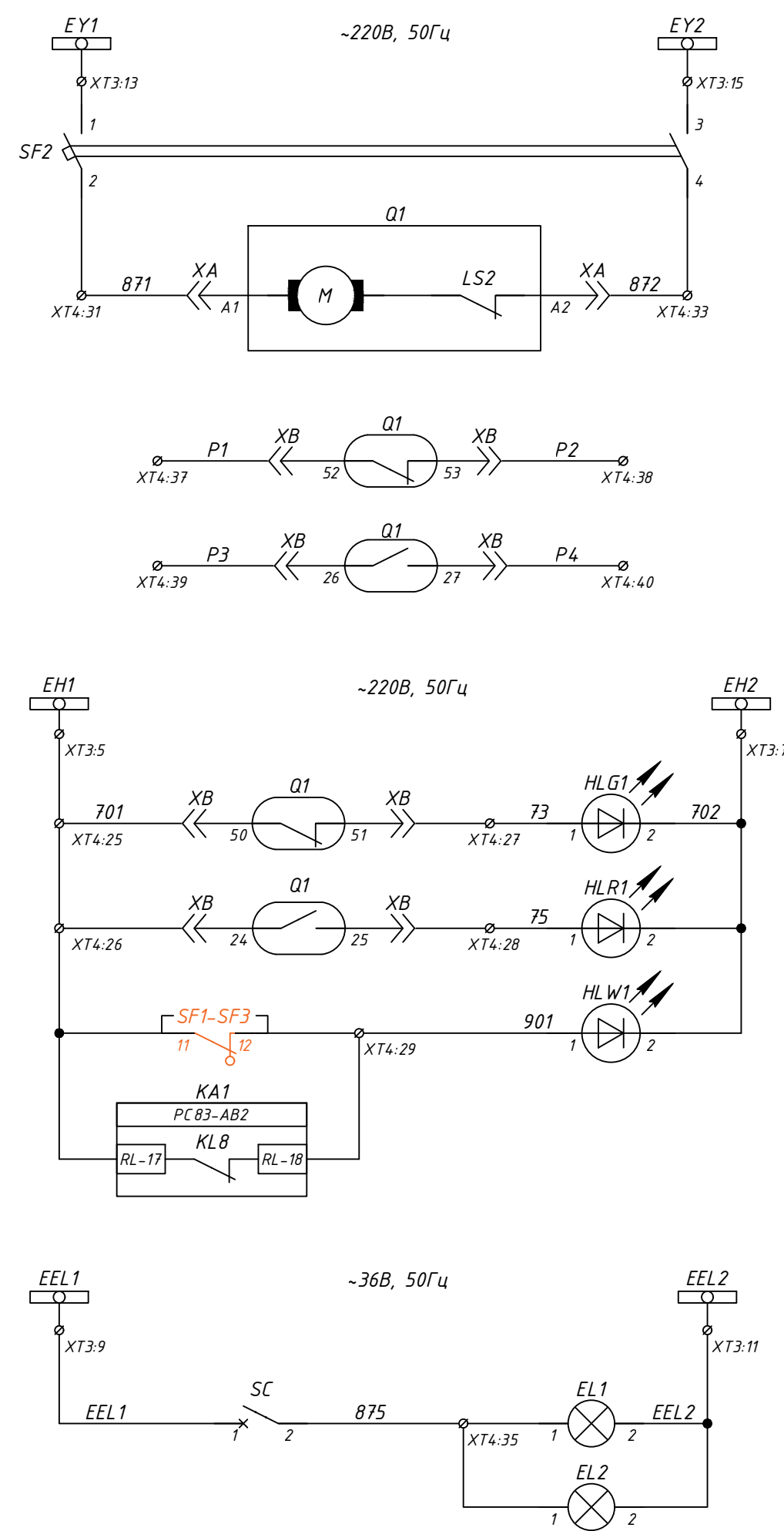
Контроль
положення
вимикача

Альтра
на сигнал

Альтра
на відключення

Кола увімкнення
вимикача

Кола вимкнення
вимикача



Шинки заводки
пружини
~220В, 50Гц

Коло зведення
пружини
вимикача

Резервні
контакти
вимикача

Шинки
сигналізації
~220В, 50Гц

Сигнал
"Вимикач
Вимкнений"

Сигнал
"Вимикач
Увімкнений"

Сигнал
"Несправність"

Шинки
освітлення
~36В, 50Гц

Освітлення
силового
відсіку

Освітлення
релейного
відсіку

Зам. інв. №

Підпис і дата

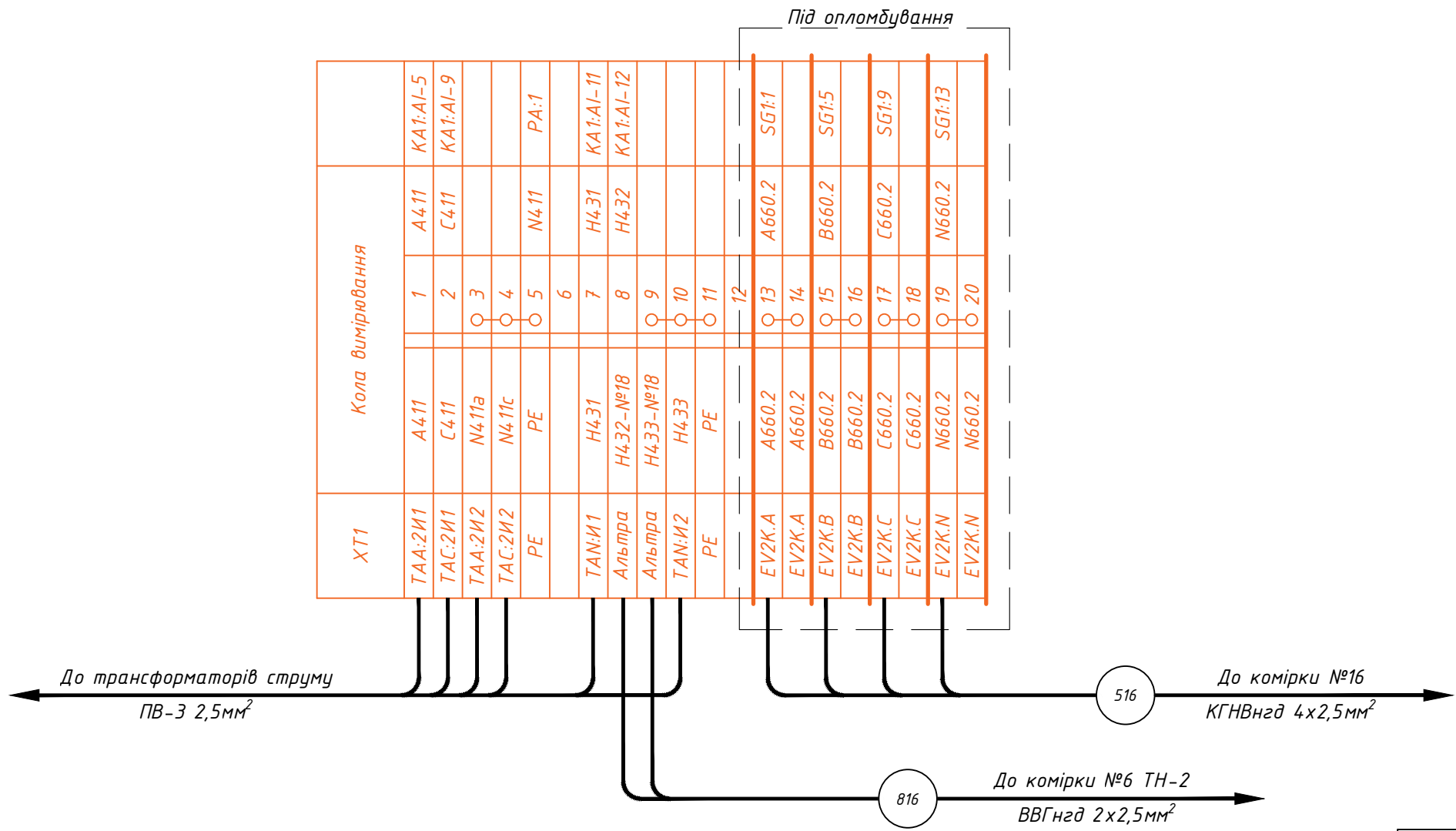
Інв. № ор.

Зм.	Кільк.	Арк.	№ док	Підпис	Дата

Э-2025-137-18

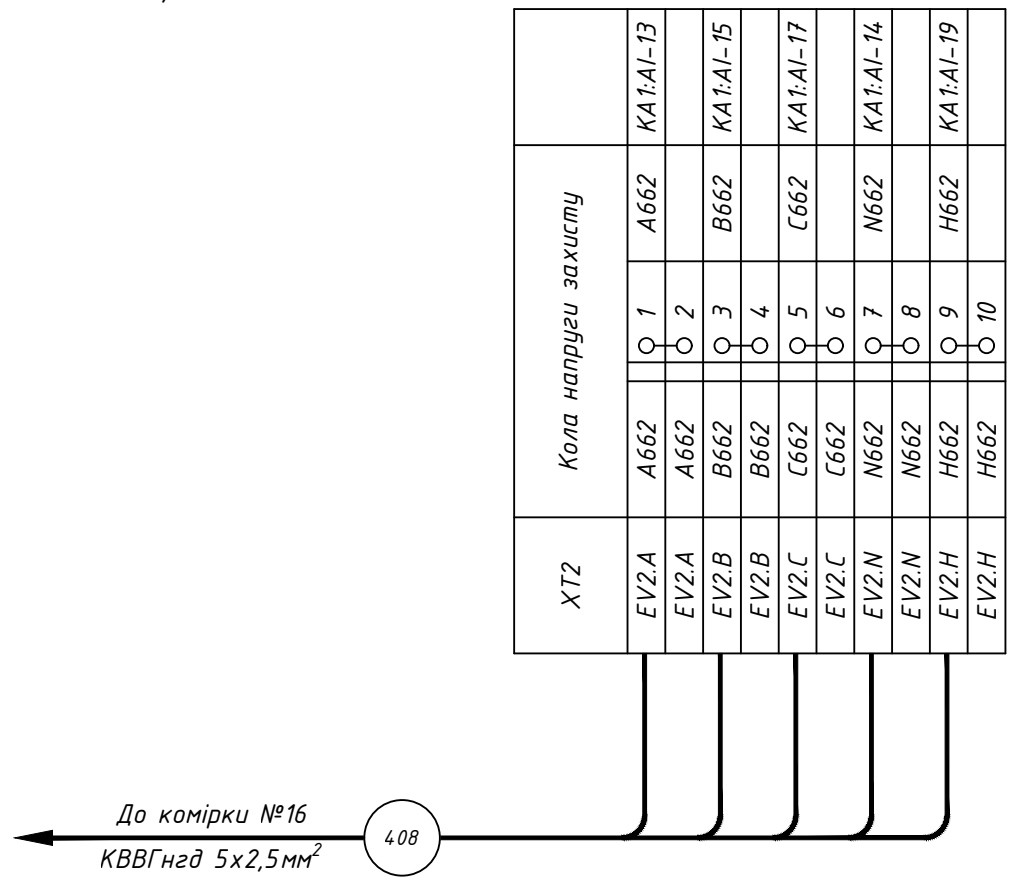
Арк.
4

Інв. № ор.	Підпис і дата	Зам. інв. №



ХТ1	Кола вимірювання	
	Терминали	Схеми
ТАА:2И1	A411	1 A411 KA1:AI-5
ТАС:2И1	C411	2 C411 KA1:AI-9
ТАА:2И2	N411a	3
ТАС:2И2	N411c	4
РЕ	РЕ	5 N411 PA:1
ТАН:И1	H431	6
Альтра	H432-№18	7 H431 KA1:AI-11
Альтра	H433-№18	8 H432 KA1:AI-12
ТАН:И2	H433	9
РЕ	РЕ	10
РЕ	РЕ	11
РЕ	РЕ	12
EV2K.A	A660.2	13 A660.2 SG1:1
EV2K.A	A660.2	14
EV2K.B	B660.2	15 B660.2 SG1:5
EV2K.B	B660.2	16
EV2K.C	C660.2	17 C660.2 SG1:9
EV2K.C	C660.2	18
EV2K.N	N660.2	19 N660.2 SG1:13
EV2K.N	N660.2	20

Під опломбування

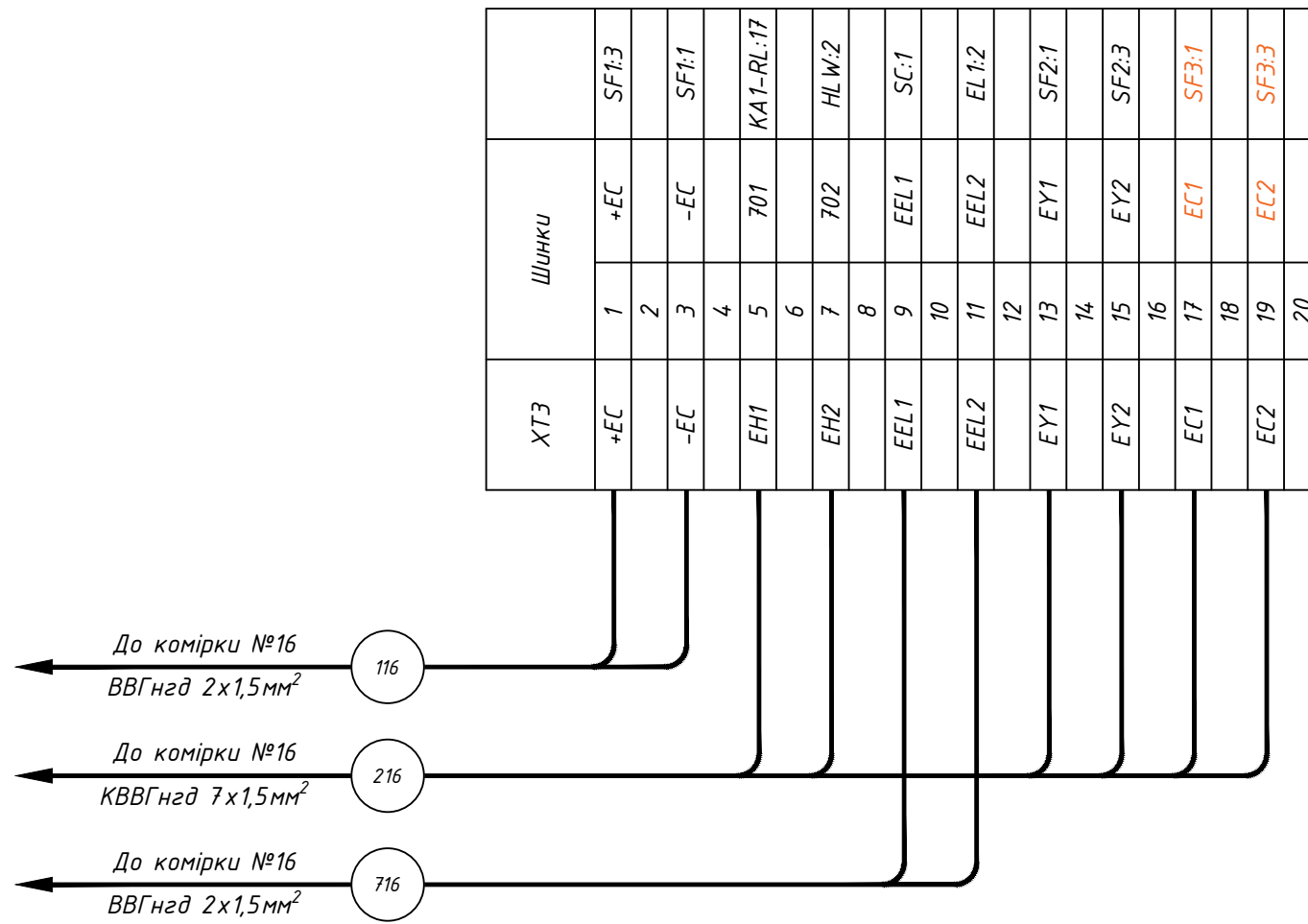


ХТ2	Кола напруги захисту	
	Терминали	Схеми
EV2.A	A662	1 A662 KA1:AI-13
EV2.A	A662	2
EV2.B	B662	3 B662 KA1:AI-15
EV2.B	B662	4
EV2.C	C662	5 C662 KA1:AI-17
EV2.C	C662	6
EV2.N	N662	7 N662 KA1:AI-14
EV2.N	N662	8
EV2.H	H662	9 H662 KA1:AI-19
EV2.H	H662	10

Зм.	Кільк.	Арк.	№ док	Підпис	Дата

Э-2025-137-18

Інв. № ор.	Підпис і дата	Зам. інв. №



Зм.	Кільк.	Арк.	№ док	Підпис	Дата

Э-2025-137-18

Арк.

6

Позначення	Найменування	К-ть	Примітка
	<u>Високовольтний відсік:</u>		
Q1	Вакуумний вимикач ВВ/ВЛ-12-25/1000-У2,150 мм	1	
QS1K, QS2K	Роз'єднувач РР/ЕЛ-РР-03-10-630-25У2	2	
TAA, TAC	Трансформатор струму ТОЛУ-10-2-0,5S/10P-400/5	2	
FV1-FV3	Обмежувач перенапруги ОПНп-6/7,2/10/550/IV/УХЛ1	3	
TAN	Трансформатор струму нульової послідовності ТЗЛУ-125-1 30/1	1	
SC	Вимикач зовн. 1-кнопочн. ВС20-1-0-ФСр	1	
EL1	Лампа розжарювання МОЗ6-40-11-Е27 (36В, 40Вт)	1	
	<u>Релейний відсік (двері):</u>		
KA1	Мікропроцесорний пристрій захисту та автоматики РС83-AB2-3520211111	1	
HLG1	Лампа AD-22DS, 230V, зелена	1	
HLR1	Лампа AD-22DS, 230V, червона	1	
HLW1	Лампа AD-22DS, 230V, біла	1	
PA1	Амперметр ЗА 0302 400/5 кл.т.2,5	1	
SBC1	Кнопка ECF-10-G (1NO, зелена)	1	
SBT1	Кнопка ECF-10-R (1NO, червона)	1	
SAC1	Перемикач EGS2-N-C (2-х поз., с фикс. 0-1, 45°, черний + 1NC)	1	
-	Допоміжний модуль-контакт E-NO (1NO)	1	
SG1	Комутаційна колодка КП5 (25) А	1	
PIK1	Лічильник SL7000 0.5S 3*57.7/100В, 5/10А	1	
-	Бокс для опломбування лічильника		
	<u>Релейний відсік:</u>		
SF1	Автоматичний вимикач ETIMAT 10 DC 2р С 2А (6 кА)	1	
-	Додатковий контакт PS-ETIMAT 10 (1н.о+1н.з)	1	
SF2	Автоматичний вимикач ETIMAT 10 2р С 4А (10 кА)	1	
-	Додатковий контакт PS-ETIMAT 10 (1н.о+1н.з)	1	
SF3	Автоматичний вимикач ETIMAT 10 2р С 2А (10 кА)	1	
-	Додатковий контакт PS-ETIMAT 10 (1н.о+1н.з)	1	
KCC, KCT	Реле проміжне DRM570220, 220V DC, 4CO	2	
-	Кліпса DRM/DRL CLIP M	2	
-	Колодка FS для DRM 4CO	2	
-	Обмежувальний діод RIM 1 6/230VDC	2	
XR1	Розгалужувач інтерфейсів RS-485 WAD-BR1w-UTL-346	1	
EL2	Лампа розжарювання МОЗ6-40-11-Е27 (36В, 40Вт)	1	

Позначення	Найменування	К-ть	Примітка
ХТ1	Клема вимірюв. URTK/S	20	
-	Кришка торцева D-URTK	2	
-	Перемикач FB 10- RTKS	2	
-	Перемикач EB 2- 8	4	
-	Набір для пломбування	1	
ХТ2	Клема вимірюв. URTK/S	10	
-	Кришка торцева D-URTK	1	
-	Перемикач FB 10- RTKS	1	
ХТ3	Клема з розмикачем UT 4-QUATTRO-MT	20	
-	Кришка торцева D-UT 2,5/4-QUATTRO	1	
ХТ3	Клема прохідна UK 5 N	45	
-	Кришка торцева D-UK 4/10	1	
-	Перемикач FBI 2-6	2	
-	Перемикач FBI 3-6	1	

Погоджено:

Зам. інв. №

Підпис і дата

Інв. № ор.

Зм.	Кільк.	Арк.	№ док	Підпис	Дата	3-2025-137-18		
Розробив						Стадія	Аркуш	Аркушів
Перевірів	Ледок В.М.					Р	7	8
Перелік апаратів						ТОВ "ЛК Енергія"		
						Формат А3		