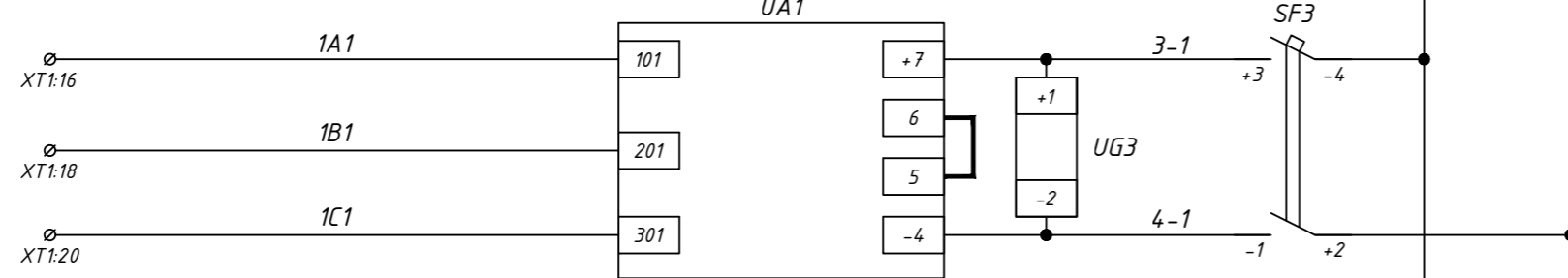
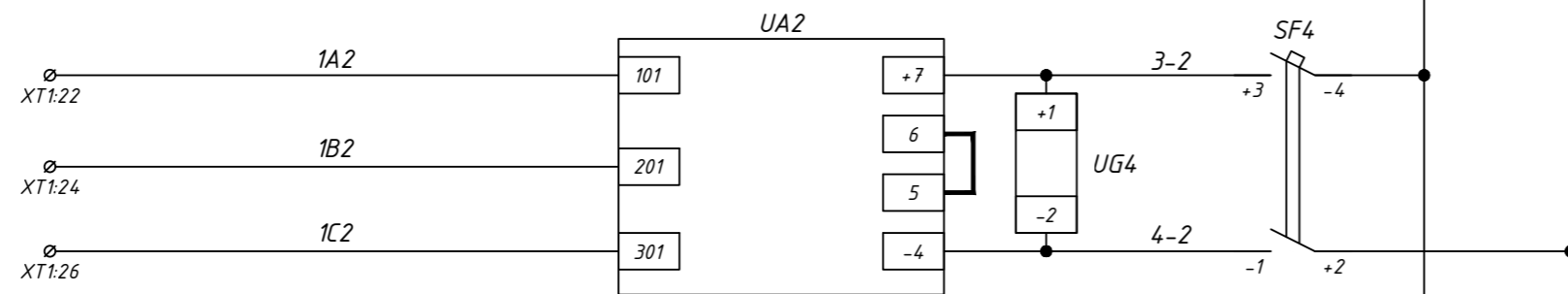


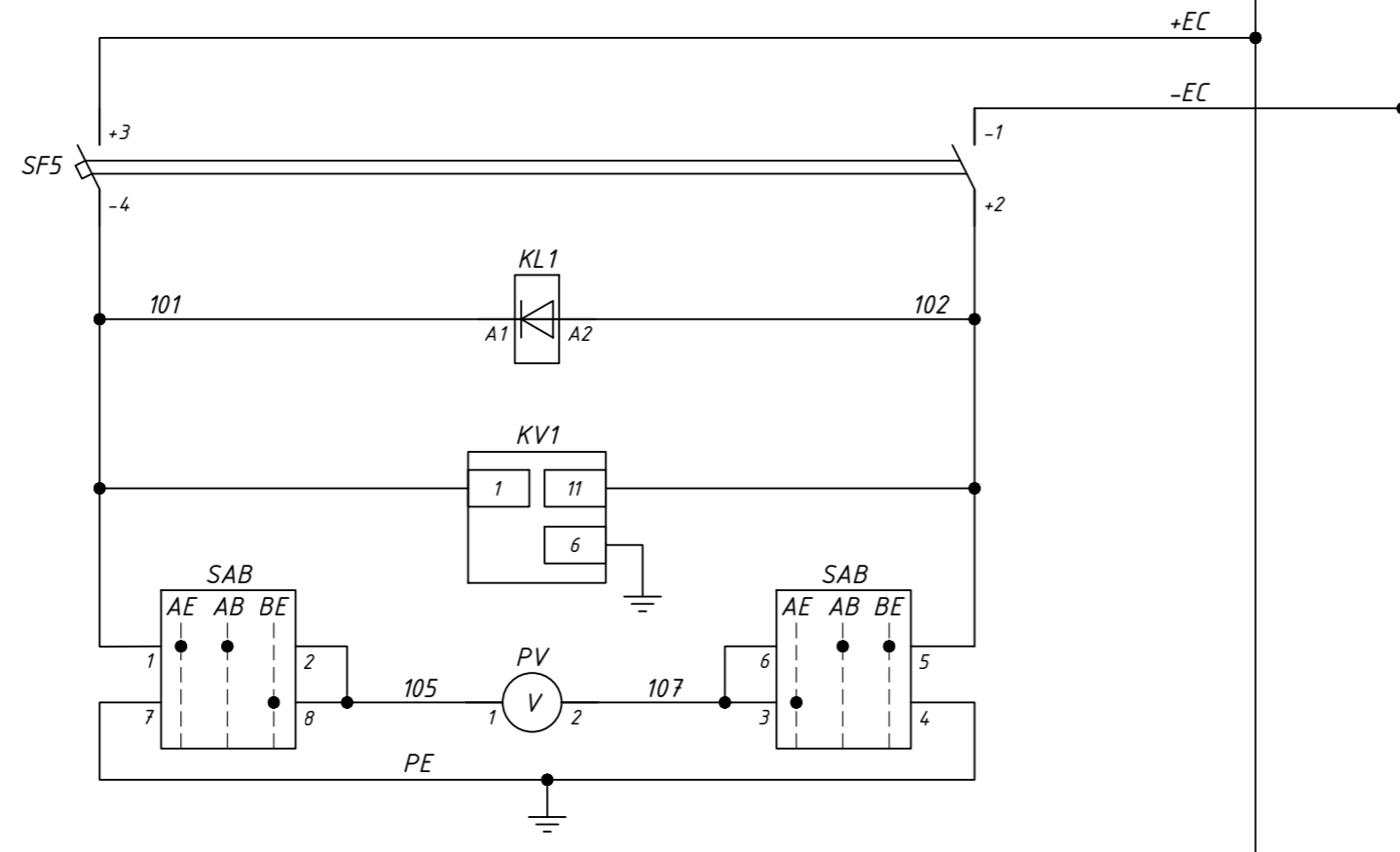
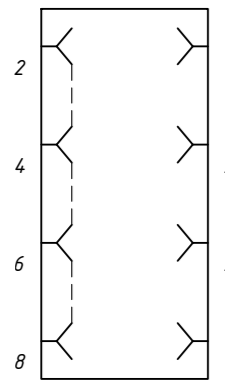
Від комірці №5
ТВП-1
~380В, 50Гц



Від комірці №10
ТВП-2
~380В, 50Гц



Положення контактів
вимірвальних блоків SG1, SG2
при знятій робочій кришці



XT1:(28,29) +EC
XT1:(31,32) -EC

Блок живлення та підзарядки струмовий БПТ-1002 №1

Блок живлення та підзарядки струмовий БПТ-1002 №2

Блок живлення та підзарядки напруги БПН-1002 №1

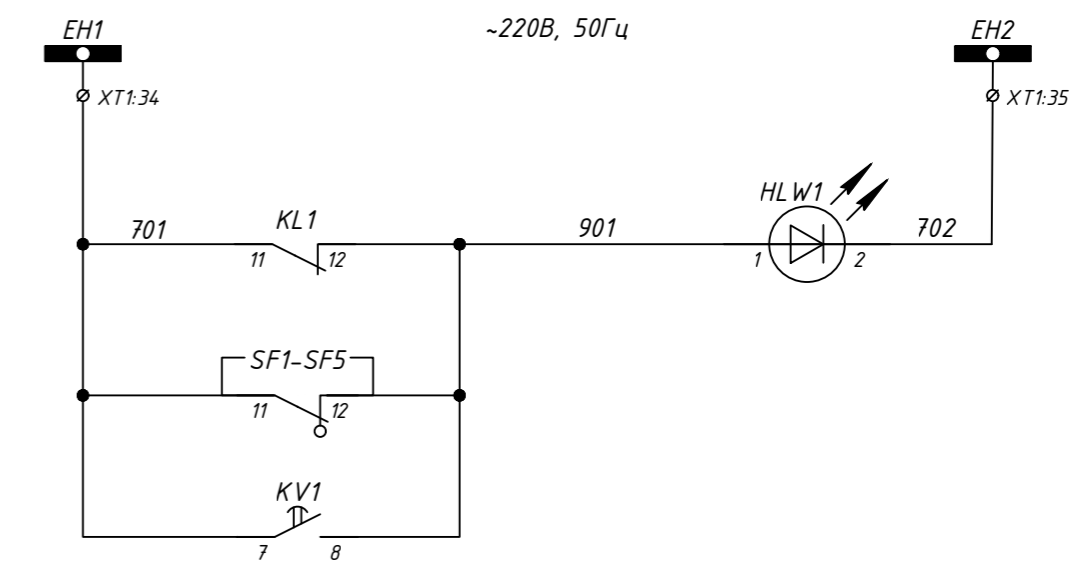
Блок живлення та підзарядки напруги БПН-1002 №2

Автоматичний вимикач ланцюгів контролю напруги та ізоляції

Контроль напруги

Контроль ізоляції

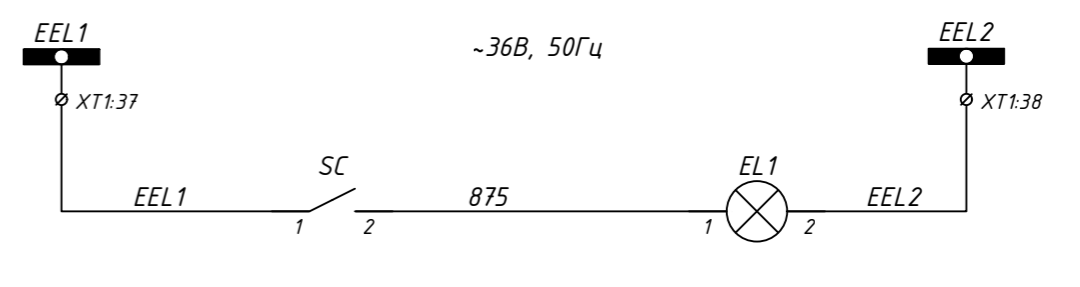
Формування шинок оперативного струму =220В



Відсутня напруга оперативного струму

Автоматичний вимикач вимкнений

Земля в мережі



Шинки освітлення -36В, 50Гц

Лампа освітлення шафи

Позначення	Найменування	К-ть	Примітки
IA1, IA2	Блок живлення та підзарядки струмовий БПТ-1002	2	
UA1, UA2	Блок живлення та підзарядки напруги БПН-1002	2	
UG1-UG4	Електронний модуль фільтр FS-CM_EA_Filter_F-02	4	
SF1-SF4	Авт. вимикач ETIMAT 10 DC 2р С 10А (6 kA)	4	
SF5	Авт. вимикач ETIMAT 10 DC 2р С 2А (6 kA)	1	
-	Блок-контакт PS-ETIMAT 10 (1NO+1NC)	5	
KL1	Реле проміжне DRM570220, 220V DC, 4CO	1	
-	Колодка FS для DRM 4CO	1	
-	Зажим металевий DRM/DRL CLIP M	1	
-	Обмежувальний діод RIM 1 6/230VDC	1	
KV1	Реле контролю ізоляції ЕІ-17 (УЗ,220В)	1	
PV	Вольтметр ЗВ-0203 0-250В пост. струму кл.т.2,5	1	
SAB	Перемикач кулачковий 4G16-208-U-R114	1	
SG1, SG2	Блок випробувальний БИ-4 переднє приєднання	2	
HLW1	Лампа світлодіодна AD-22DS, 230V, жовта	1	
EL1	Лампа розжарювання MO36-40-11-E27 (36В, 40Вт)	1	
XT1	Клема вимірюв. URTK/S	5	
-	Кришка торцева D-URTK	1	
-	Клема прохідна UK 5 N	40	
-	Кришка торцева D-UK 4/10	1	
-	Перемикач FBI 2-6	2	

З-2025-137-23					
Типове рішення ЛК Енергія: ретрофіт комрок КСО					
Зм.	Кільк.	Арк. № док	Підпис	Дата	
Розробив					Стадія
Перевірів	Ледок В.М.				Аркуш
					Аркушів
КРПБ-6кВ					Р
РП-6 кВ. Шафа оперативного струму ШВОТ (БПН, БПТ)					1
Схема електрична принципова					3
ТОВ "ЛК Енергія"					

Погоджено:

Зам. інв. №

Підпис і дата

Інв. № ор.

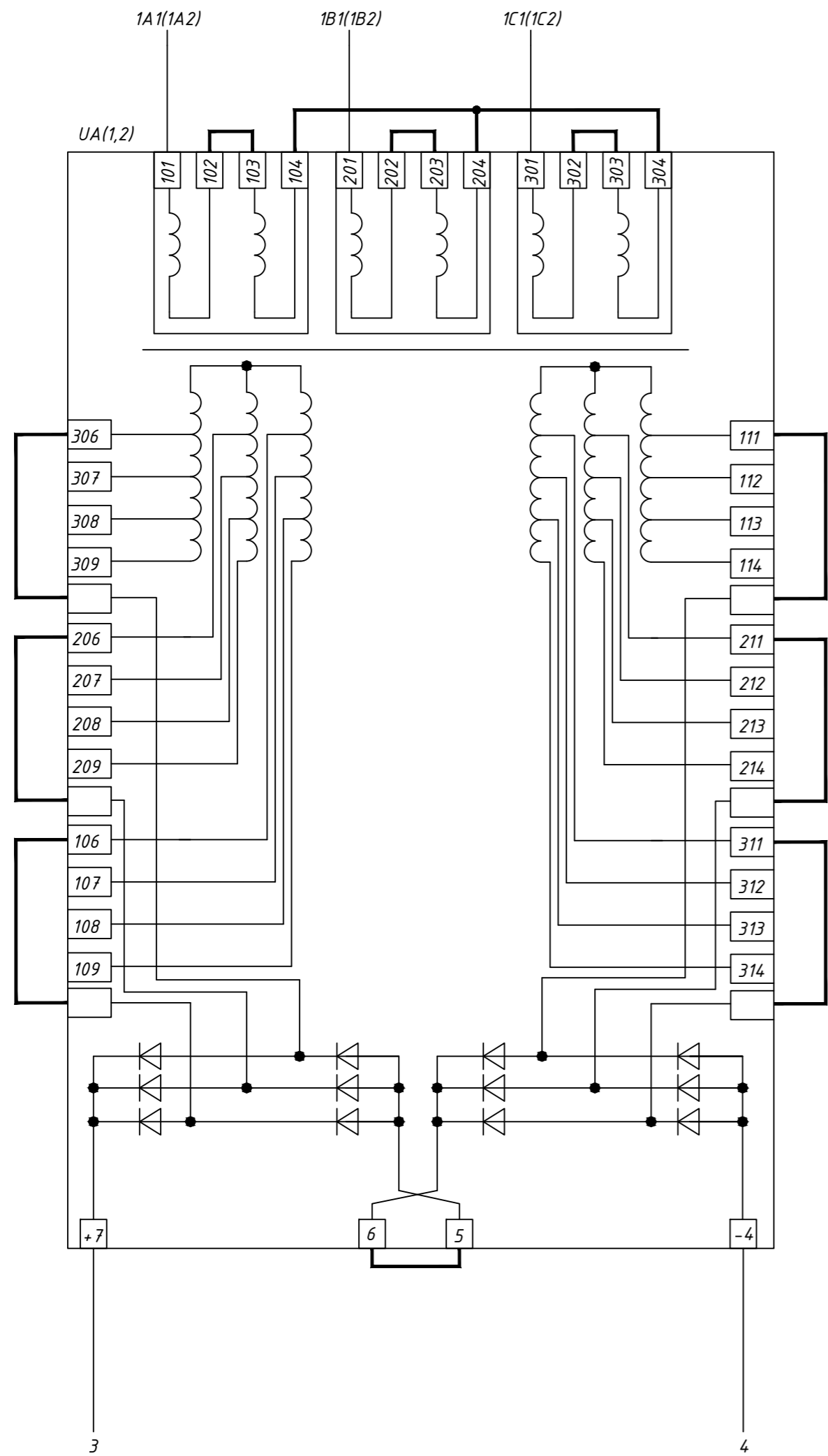


Схема підключення БПН-1002

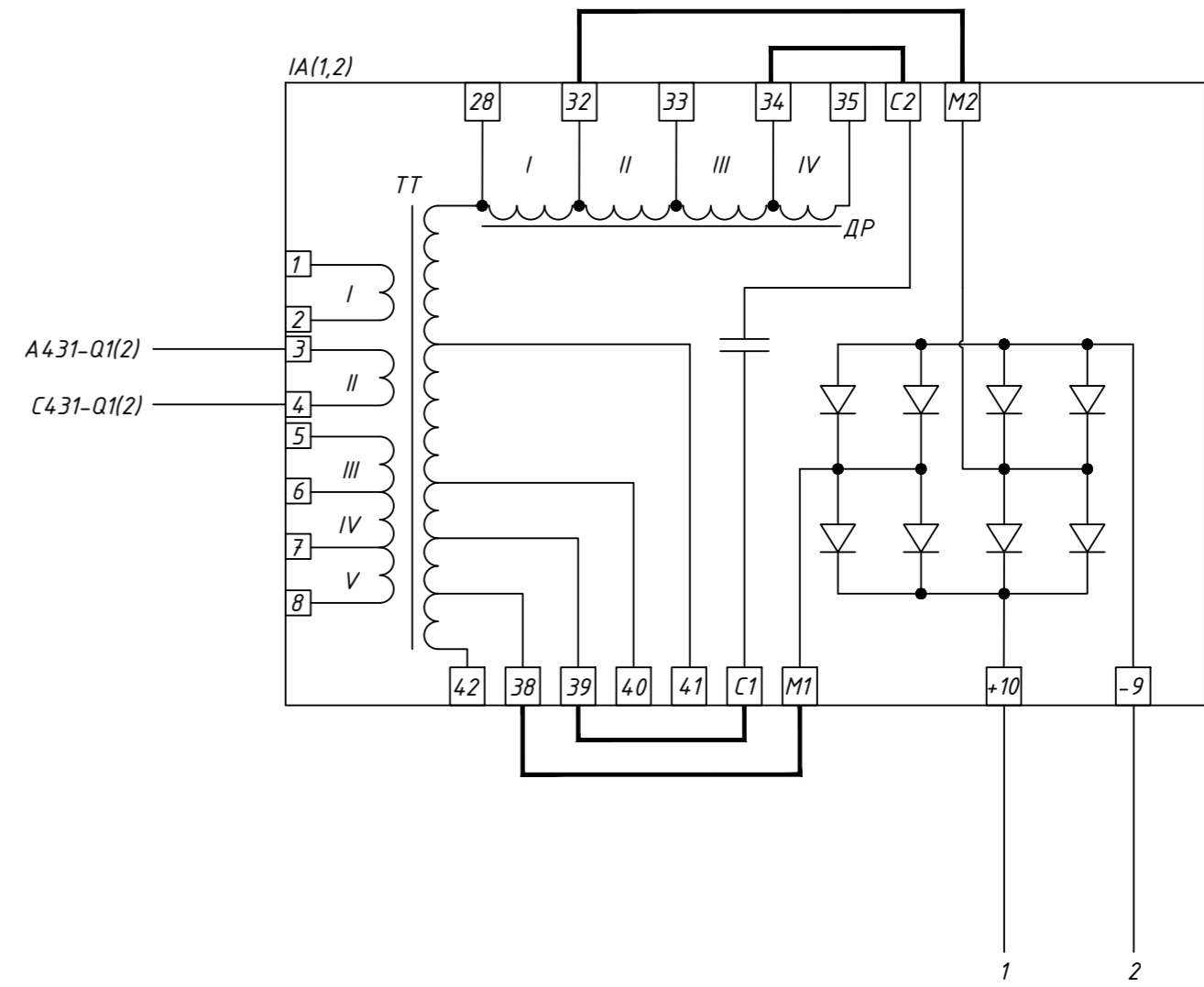


Схема підключення БПТ-1002

Э-2025-137-23					
Типове рішення ЛК Енергія: ретрофіт комрок КСО					
Зм.	Кільк.	Арк. № док	Підпис	Дата	
Розробив					
Перевірив	Ледок В.М.				
КРПБ-6кВ					Стадія
					Р
					Аркуш
					2
					Аркушів
					3
РП-6 кВ. Шафа оперативного струму ШВОТ (БПН, БПТ) Схема підключення (детальна)					ТОВ "ЛК Енергія"

ХТ1	Зовнішні зв'язки	
	1	2
A431-B1	A431-Q1	SG1:2
C431-B1	C431-Q1	SG1:4
	3	
A431-B2	A431-Q2	SG2:2
C431-B2	C431-Q2	SG2:4
	6	
	7	
	8	
	9	
	10	
	11	
	12	
	13	
	14	
	15	
1A1	1A1	UA1:101
	17	
1B1	1B1	UA1:201
	19	
1C1	1C1	UA2:301
	21	
1A2	1A2	UA2:101
	23	
1B2	1B2	UA2:201
	25	
1C2	1C2	UA3:301
	27	
+EC	+EC	SF1:4
028	+EC	
+EC	+EC	
029		
	30	
-EC	-EC	SF1:2
031	-EC	
-EC	-EC	
032		
	33	
EH1	701	KL1:11
EH2	702	HLW1:2
	36	
EEL1	EEL1	SC:1
EEL2	EEL2	EL1:2
	39	
	40	
	41	
	42	
	43	
	44	
	45	

