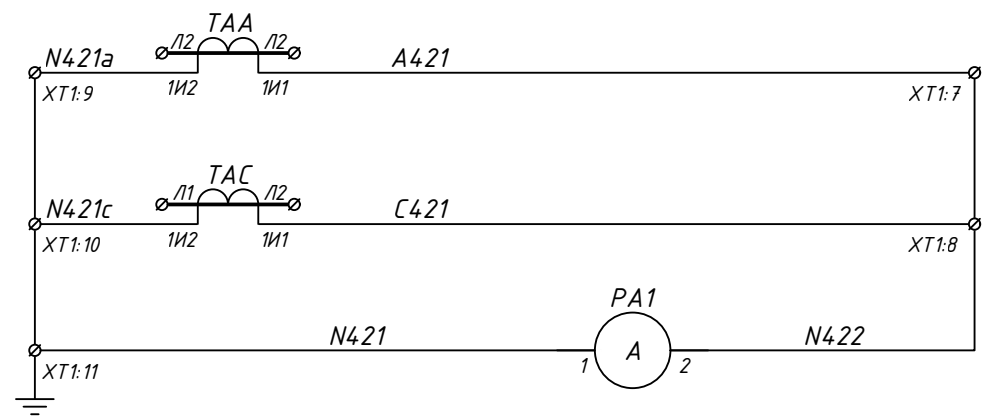
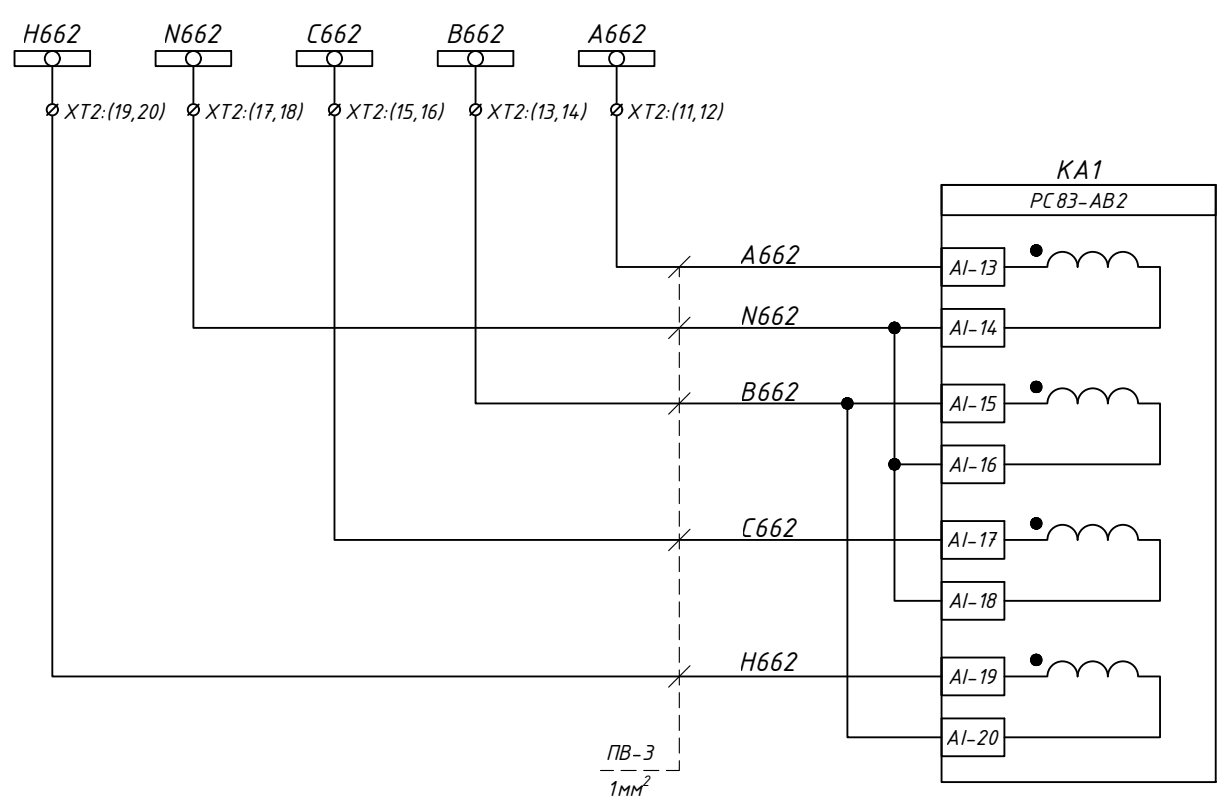


Струмові кола захисту

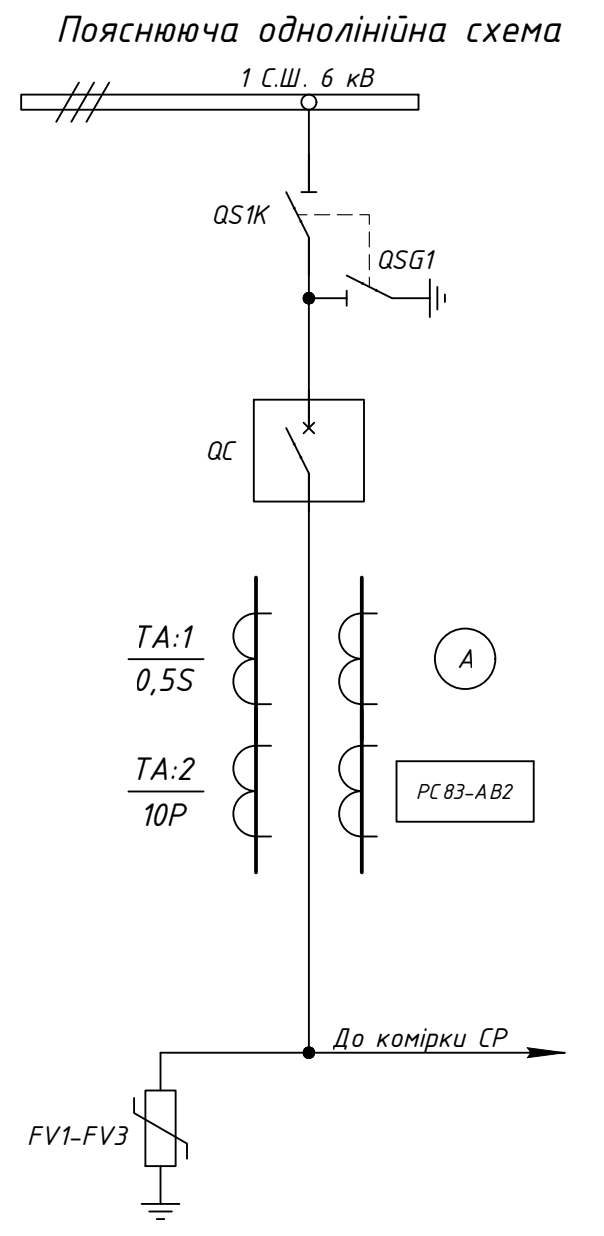


Кола струму вимірювання



Шинки напруги захисту ~100В, 50Гц

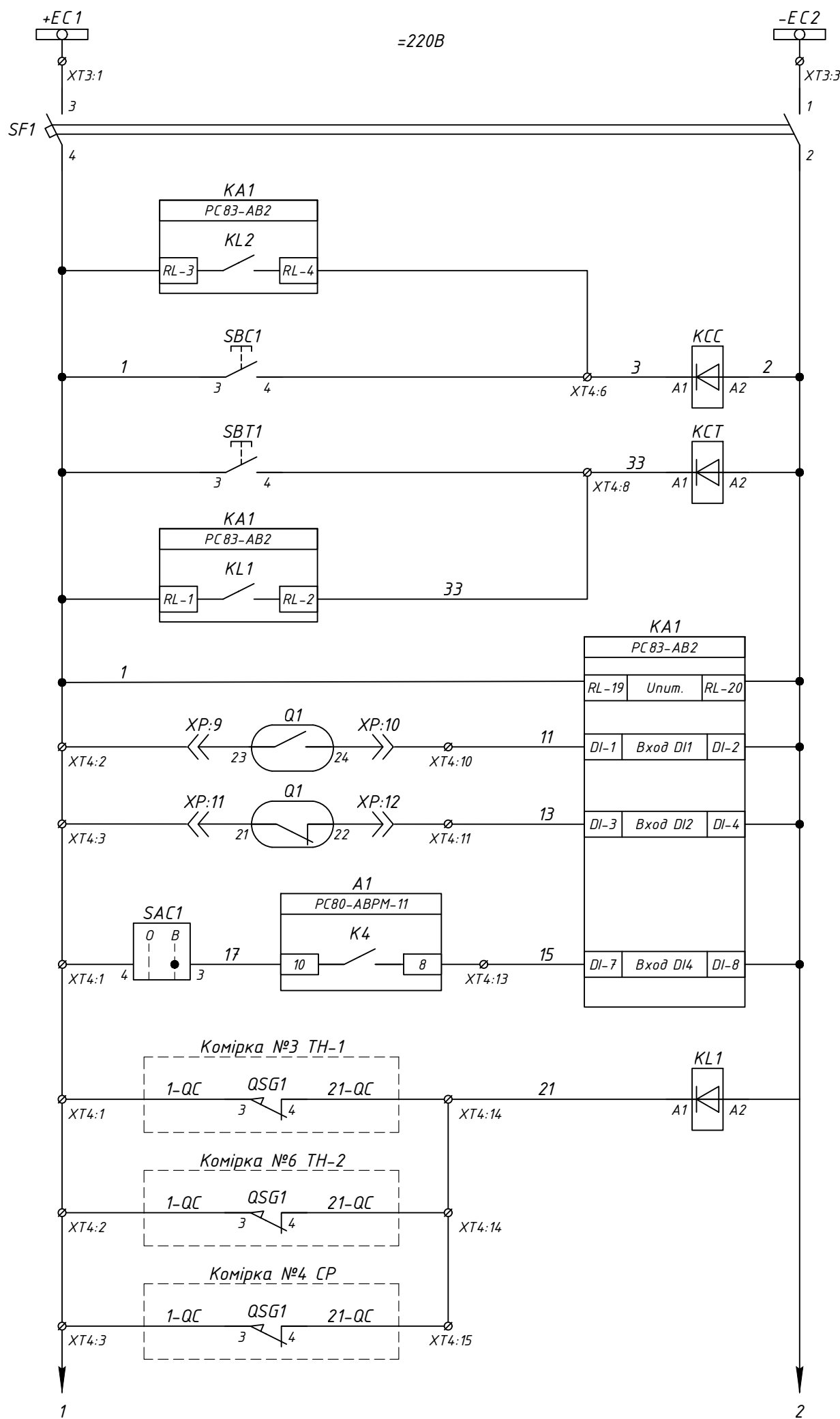
Контроль напруги



Примітки:
- Монтаж ланцюгів захисту, сигналізації, освітлення та управління виконати проводом ПВ-3 1мм², якщо не вказано інше.

						Э-2025-137-2		
						Типове рішення ЛК Енергія: ретрофіт комірків КСО		
Зм.	Кільк.	Арк.	№ док	Підпис	Дата			
Розробив								
Перевірів	Ледок В.М.							
						КРПБ-6 кВ		
						Комірка №2 "Секційний вимикач" Схема електрична принципова		
						Стадія	Аркуш	Аркушів
						Р	1	8
						ТОВ "ЛК Енергія"		

Погоджено:	
Зам. інв. №	
Підпис і дата	
Інв. № ор.	



Шинки керування
=220В
пост. струму

Команда на
"Увімкнення"
вимикача

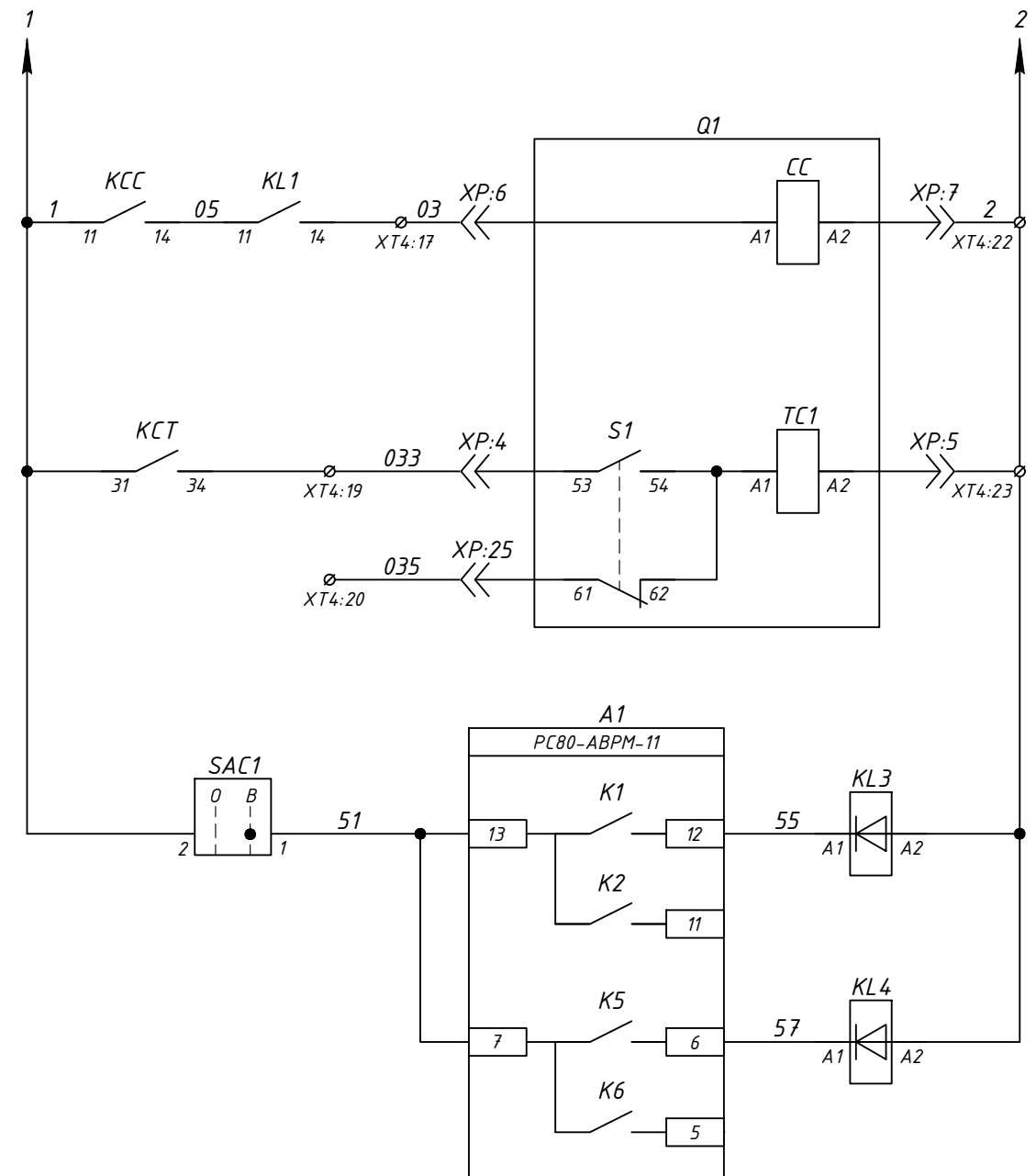
Команда на
"Вимкнення"
вимикача

Живлення
пристрою
захисту

Контроль
положення
вимикача

Увімкнення ВВ
від АВР

Блокування
увімкнення ВВ:
при можливій
подачі напруги
на заземлену
СШ

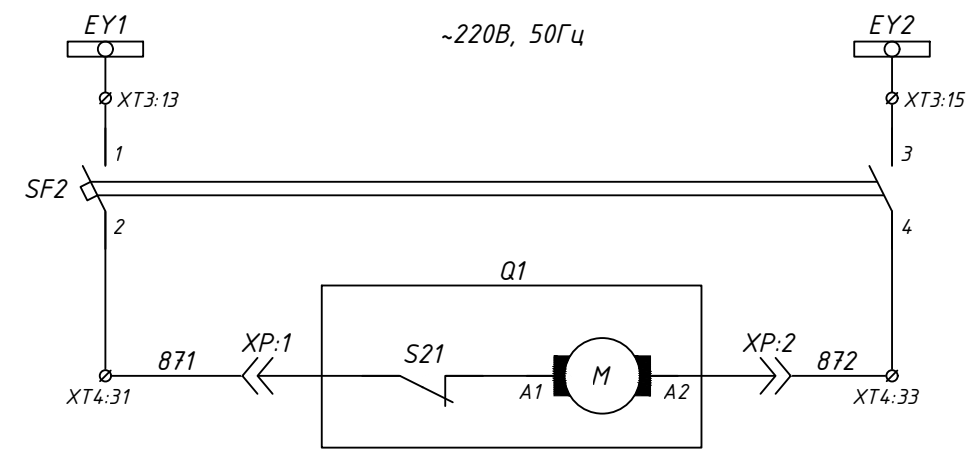


Кола увімкнення
вимикача

Кола вимкнення
вимикача

Вимкнення
Вводу №1
від АВР

Вимкнення
Вводу №2
від АВР



Шинки заводки
пружини
~220В, 50Гц

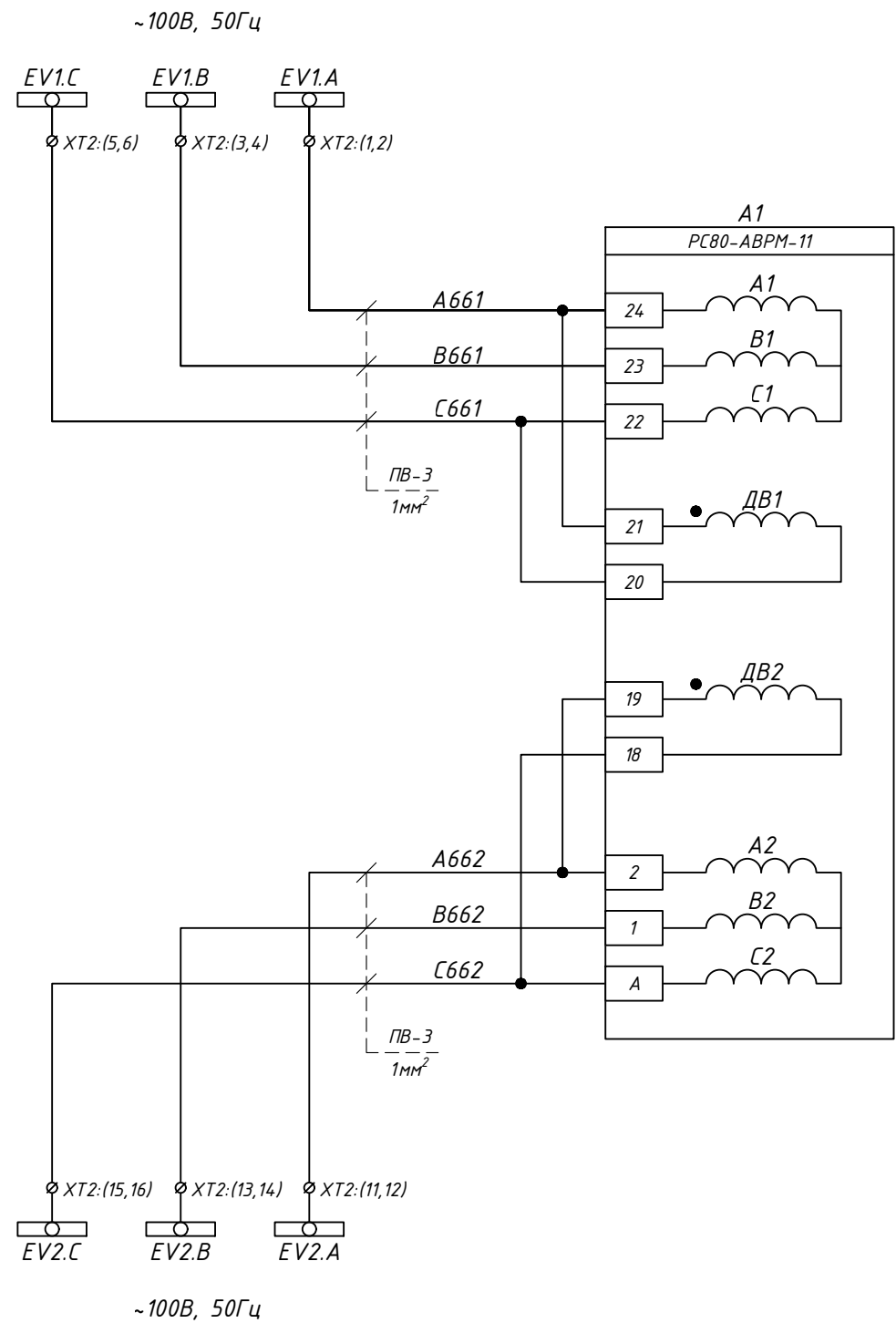
Кола зведення
пружини
вимикача

Зам. інв. №
Підпис і дата
Інв. № ор.

Зм.	Кільк.	Арк.	№ док	Підпис	Дата

З-2025-137-2

Арк.
2



Шинки напруги захисту 1 с.ш.
~100В, 50Гц

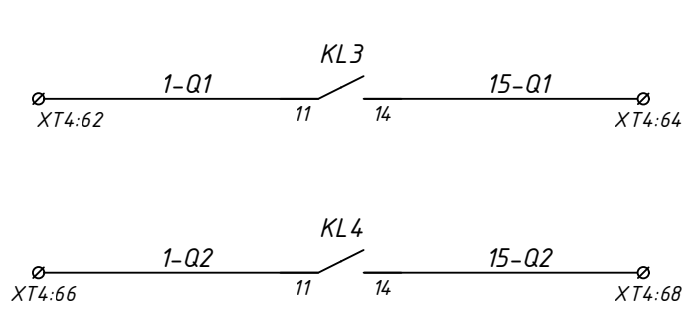
Контроль напруги на секції шин від ТН-1

Контроль напруги на Вводі-1

Контроль напруги на Вводі-2

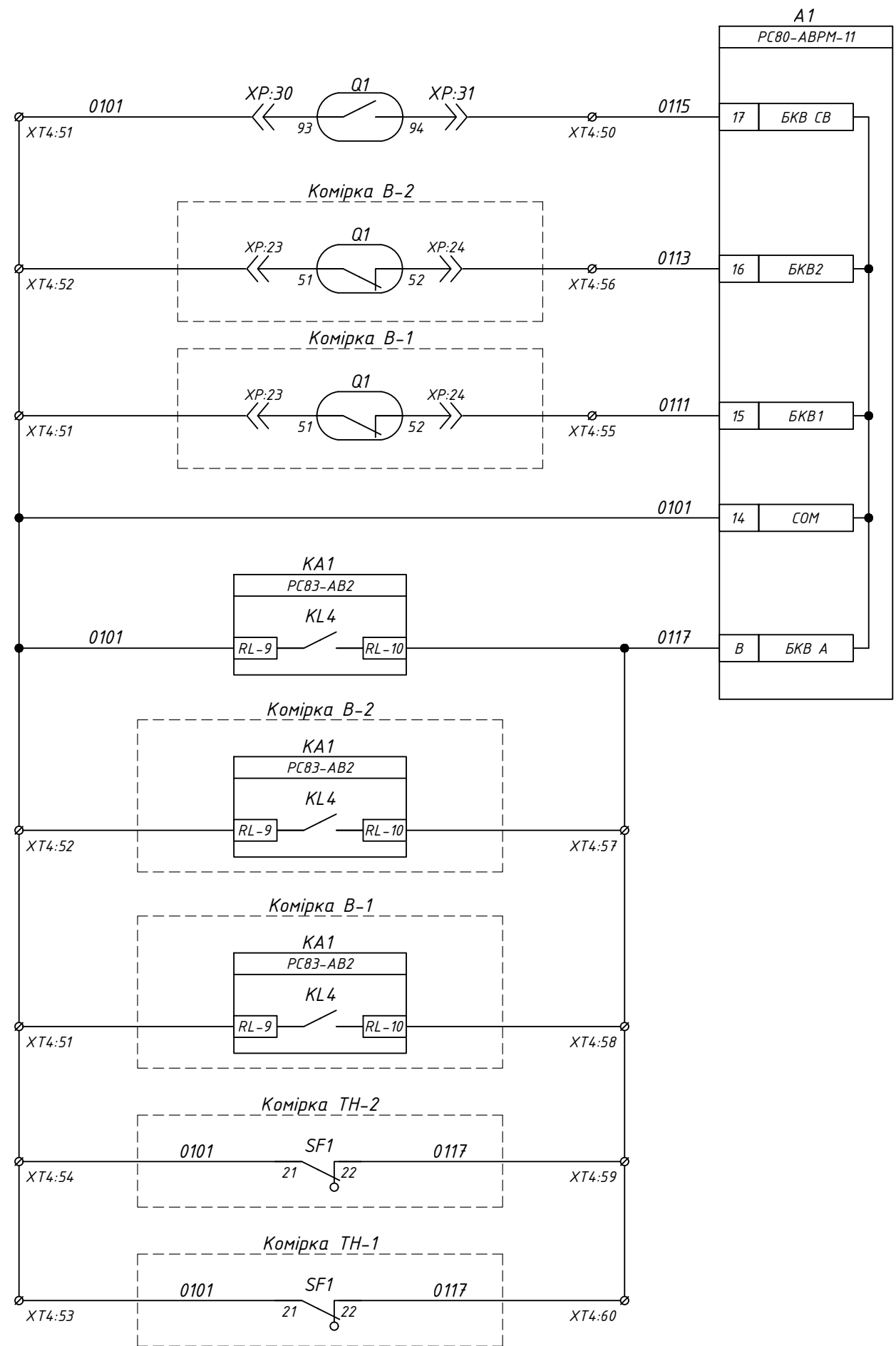
Контроль напруги на секції шин від ТН-2

Шинки напруги захисту 2 с.ш.
~100В, 50Гц



Вимкнення Вводу №1 від АВР

Вимкнення Вводу №2 від АВР



Контроль положення Секційного вимикача

Контроль положення вимикача Вводу-2

Контроль положення вимикача Вводу-1

Загальний контакт

Заборона АВР при аварійному відключенні СВ та вводів

Заборона АВР при відключених шинках напруги захисту

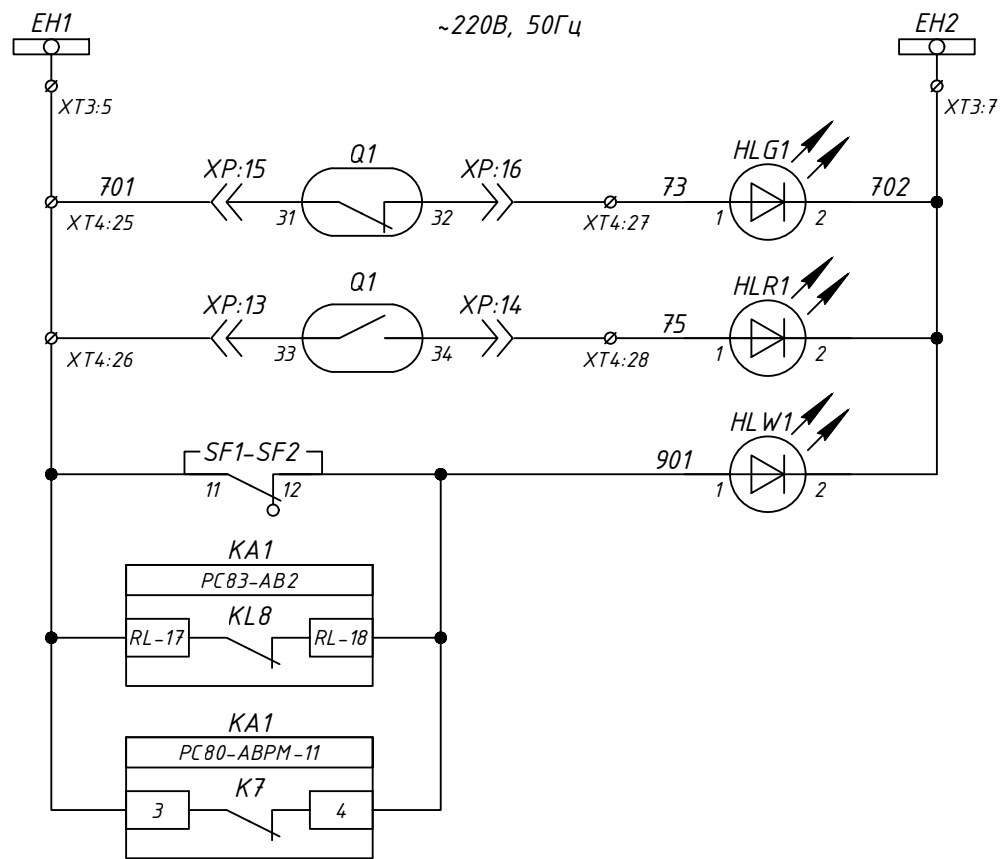
Зам. інв. №

Підпис і дата

Інв. № ор.

Зм.	Кільк.	Арк.	№ док	Підпис	Дата

З-2025-137-2

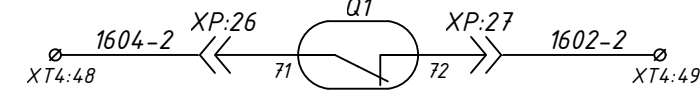
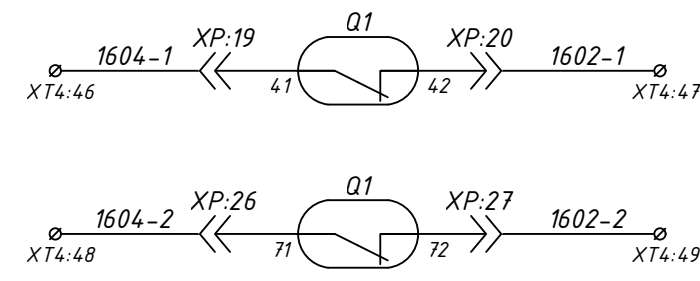


Шинки
сигналізації
~220В, 50Гц

Сигнал
"Вимикач
Вимкнений"

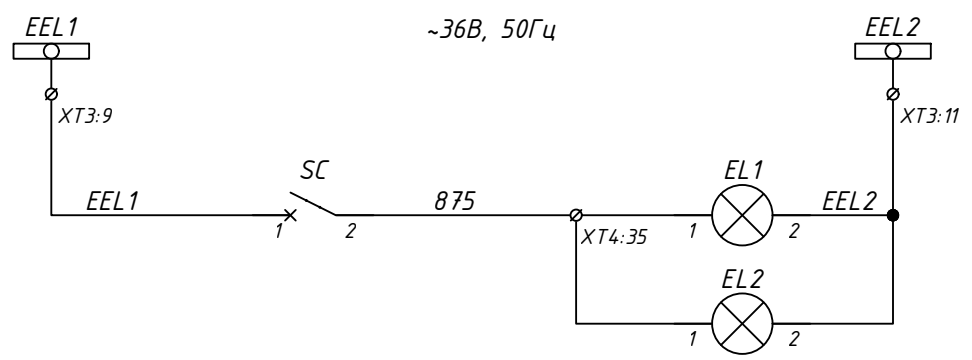
Сигнал
"Вимикач
Увімкнений"

Сигнал
"Несправність"



Електромагнітне
блокування ручки
заземлюючого ножа
ТН-1

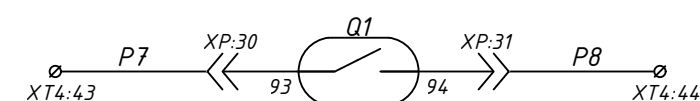
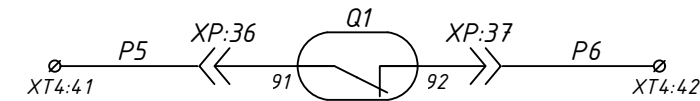
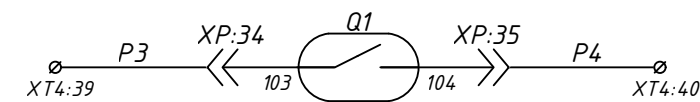
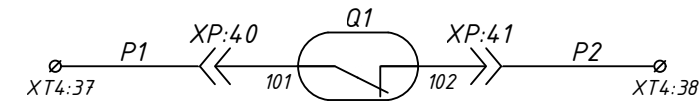
Електромагнітне
блокування ручки
заземлюючого ножа
ТН-2



Шинки
освітлення
~36В, 50Гц

Освітлення
силового
відсіку

Освітлення
релейного
відсіку



Резервні
контакти
вимикача

Зам. інв. №

Підпис і дата

Інв. № ор.

Зм.	Кільк.	Арк.	№ док	Підпис	Дата

З-2025-137-2

Арк.
4

Інв. № ор.	Підпис і дата	Зам. інв. №

До трансформаторів струму
ПВ-3 2,5мм²

ХТ1	Кола вимірювання					
	А411	С411	Н411а	Н411с	РЕ	
ТАА:2И1	1	А411	А411	КА1:А1-5		
ТАС:2И1	2	С411	С411	КА1:А1-9		
ТАА:2И2	3	Н411а	Н411а			
ТАС:2И2	4	Н411с	Н411с			
РЕ	5	РЕ	РЕ	КА1:А1-7		
	6					
ТАА:1И1	7	А421	А421	РА1:2		
ТАС:1И1	8	С421	С421			
ТАА:1И2	9	Н421а	Н421а			
ТАС:1И2	10	Н421с	Н421с			
РЕ	11	РЕ	РЕ	РА1:1		

До комірки №1
КВВГнгд 5x2,5мм²

304

ХТ2	Кола напруги захисту																				
	А661	В661	С661	Н661	Н661	Н661	Н661	Н661	Н661	Н661	Н661	Н661	Н661	Н661	Н661	Н661	Н661	Н661	Н661	Н661	
EV1.A	1	А661	А1:24																		
EV1.A	2	А661																			
EV1.B	3	В661	А1:23																		
EV1.B	4	В661																			
EV1.C	5	С661	А1:22																		
EV1.C	6	С661																			
EV1.N	7	Н661																			
EV1.N	8	Н661																			
EV1.H	9	Н661																			
EV1.H	10	Н661																			
EV2.A	11	А662	КА1:А1-13																		
EV2.A	12	А662	А1:2																		
EV2.B	13	В662	КА1:А1-15																		
EV2.B	14	В662	А1:1																		
EV2.C	15	С662	КА1:А1-17																		
EV2.C	16	С662	А1:А																		
EV2.N	17	Н662	КА1:А1-14																		
EV2.N	18	Н662																			
EV2.H	19	Н662	КА1:А1-19																		
EV2.H	20	Н662																			

401 До комірки №6 ТН-2
КВВГнгд 5x2,5мм²

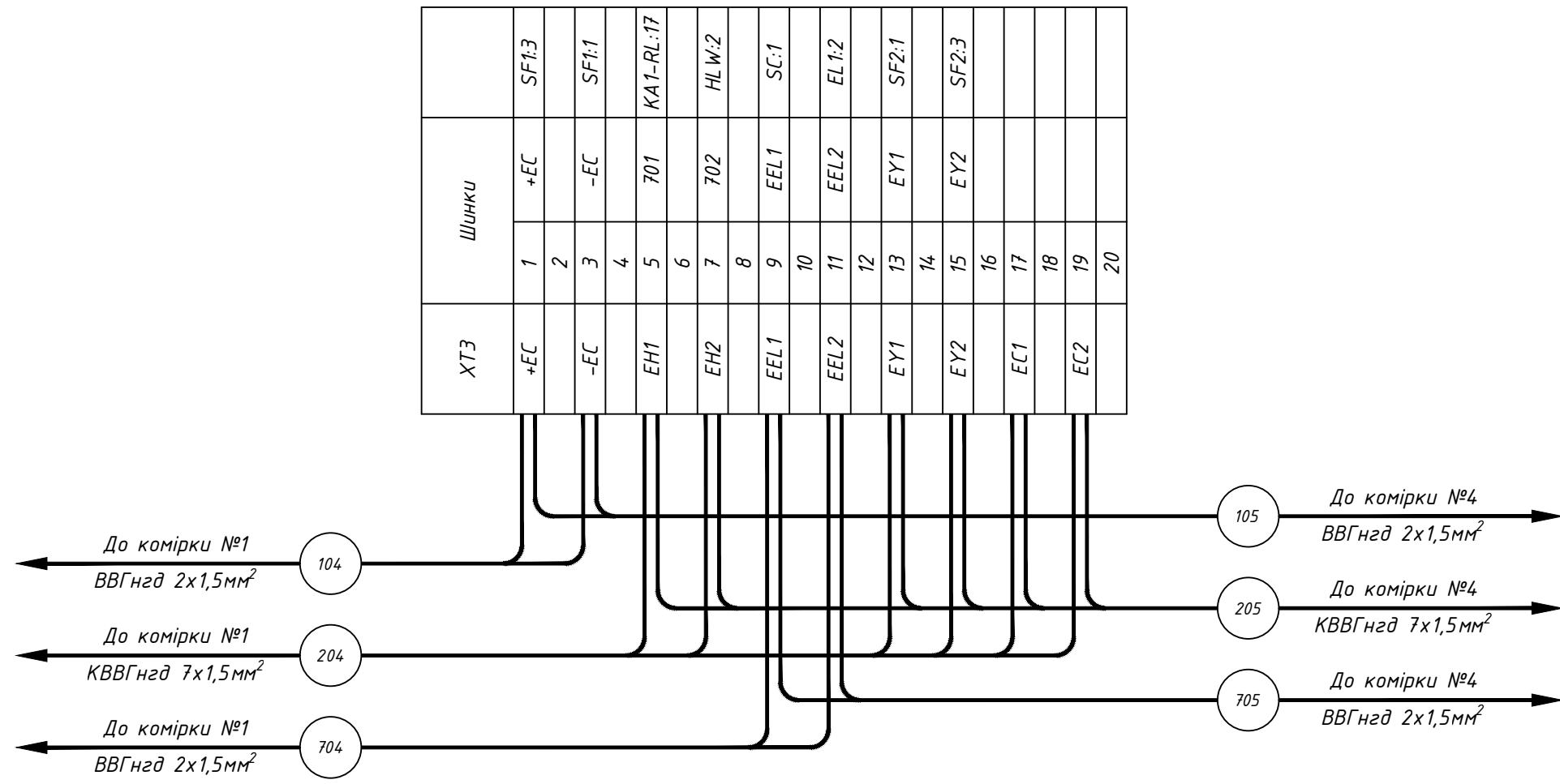
Зм.	Кільк.	Арк.	№ док	Підпис	Дата

З-2025-137-2

Арк.

5

Інв. № ор.	Підпис і дата	Зам. інв. №

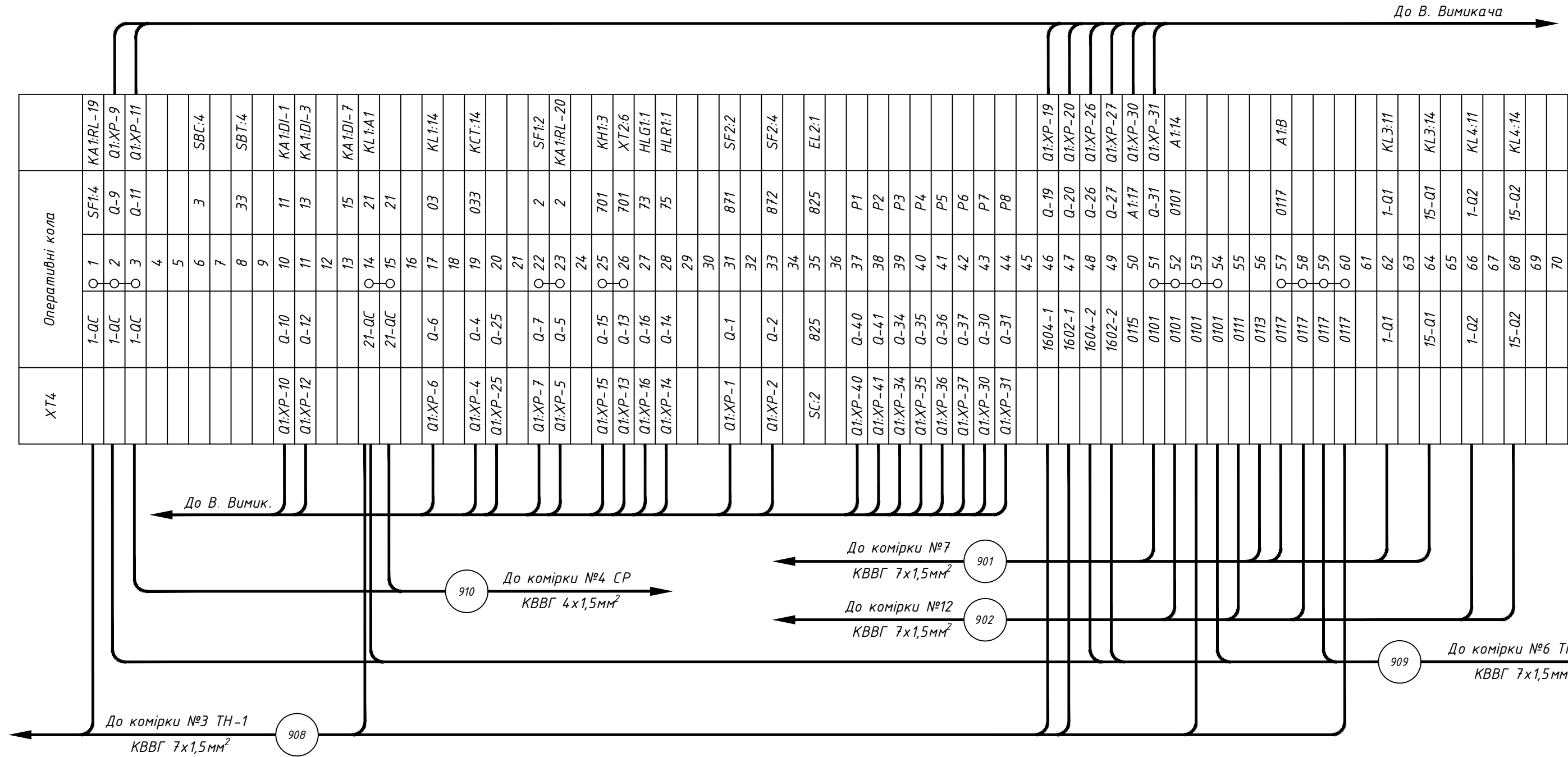


ХТЗ	Шинки	
+EC	1	+EC
	2	
-EC	3	-EC
	4	
EH1	5	701
	6	
EH2	7	702
	8	
EEL1	9	EEL1
	10	
EEL2	11	EEL2
	12	
EY1	13	EY1
	14	
EY2	15	EY2
	16	
EC1	17	
	18	
EC2	19	
	20	

Зм.	Кільк.	Арк.	№ док	Підпис	Дата

З-2025-137-2

Інв. № ор.	Підпис і дата	Зам. інв. №



Зм.	Кільк.	Арк.	№ док	Підпис	Дата

З-2025-137-2

Арк.
7

Позначення	Найменування	К-ть	Примітка
	<u>Високовольтний відсік:</u>		
Q1	Вакуумний вимикач HGV 2141, 12кВ/25кА/630А	1	
QS1K	Роз'єднувач PP/EL-PP-03-10-630-25У2	1	
TAA, TAC	Трансформатор струму ТОЛУ-10-2-0,5S/10P-500/5	2	
FV1-FV3	Обмежувач перенапруги ОПНп-6/7,2/10/550/IV/УХЛ1	3	
SC	Вимикач зовн. 1-кнопочн. SD-10 Simply ELM 41-0001	1	
EL1	Лампа розжарювання MO36-40-11-E 27 (36В, 40Вт)	1	
	<u>Релейний відсік (двері):</u>		
KA1	Мікропроцесорний пристрій захисту та автоматики РС83-AB2-3520211111	1	
HLG1	Лампа AD-22DS, 230V, зелена	1	
HLR1	Лампа AD-22DS, 230V, червона	1	
HLW1	Лампа AD-22DS, 230V, біла	1	
PA1	Амперметр ЗА 0302 500/5 кл.т.2,5	1	
SBC1	Кнопка ECF-10-G (1NO, зелена)	1	
SBT1	Кнопка ECF-10-R (1NO, червона)	1	
SG1	Комутаційна колодка КП5 (25) А	1	
	<u>Релейний відсік:</u>		
SF1	Автоматичний вимикач ETIMAT 10 DC 2р С 2А (6 кА)	1	
-	Додатковий контакт PS-ETIMAT 10 (1н.о+1н.з)	1	
SF2	Автоматичний вимикач ETIMAT 10 2р С 4А (10 кА)	1	
-	Додатковий контакт PS-ETIMAT 10 (1н.о+1н.з)	1	
KCC, KCT	Реле проміжне DRM570220, 220V DC, 4CO	2	
KL3, KL4	Реле проміжне DRM570220, 220V DC, 4CO	2	
KL1	Реле проміжне DRM570220, 220V DC, 4CO	1	
-	Кліпса DRM/DRL CLIP M	5	
-	Колодка FS для DRM 4CO	5	
-	Обмежувальний діод RIM 1 6/230VDC	5	
EL2	Лампа розжарювання MO36-40-11-E 27 (36В, 40Вт)	1	

Позначення	Найменування	К-ть	Примітка
ХТ1	Клема вимірюв. URTK/S	11	
-	Кришка торцева D-URTK	1	
-	Перемичка FB 10- RTKS	1	
ХТ2	Клема вимірюв. URTK/S	20	
-	Кришка торцева D-URTK	1	
-	Перемичка FB 10- RTKS	2	
ХТ3	Клема з розмикачем UT 4-QUATTRO-MT	20	
-	Кришка торцева D-UT 2,5/4-QUATTRO	1	
ХТ4	Клема прохідна UK 5 N	70	
-	Кришка торцева D-UK 4/10	1	
-	Перемичка FBI 10-6	3	

Погоджено:
Зам. інв. №
Підпис і дата
Інв. № ор.

						Э-2025-137-2			
Зм.	Кільк.	Арк.	№ док	Підпис	Дата	Перелік апаратів	Стадія	Аркуш	Аркушів
Розробив							Р	8	8
Перевірів		Ледок В.М.					ТОВ "ЛК Енергія"		