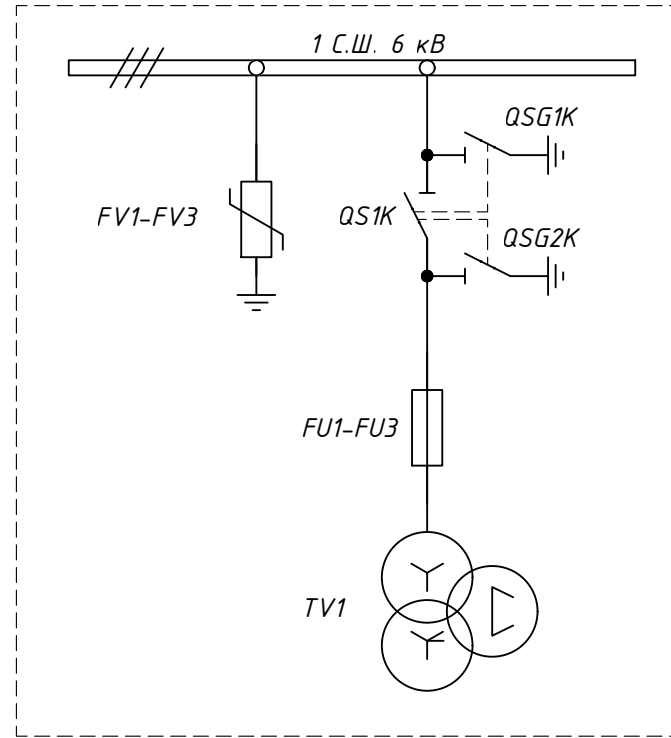


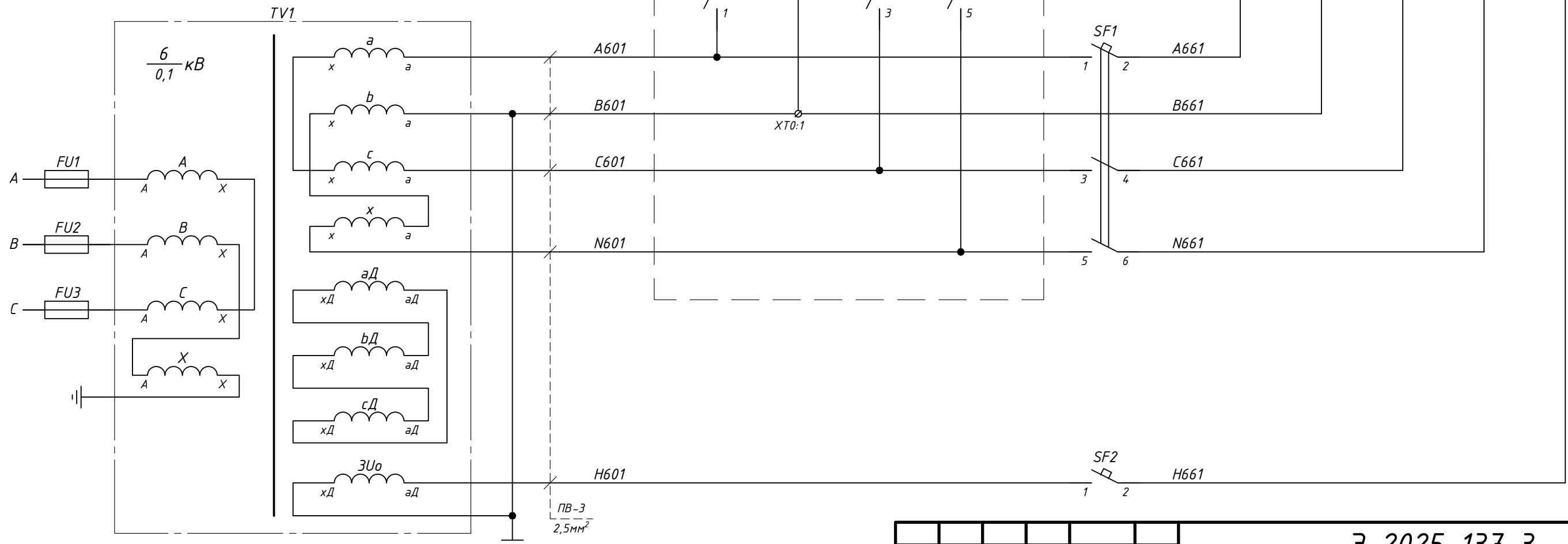
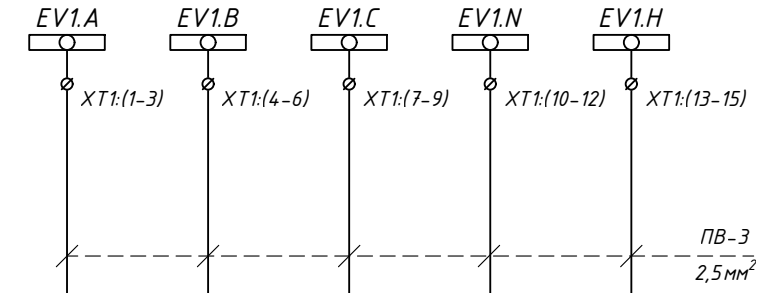
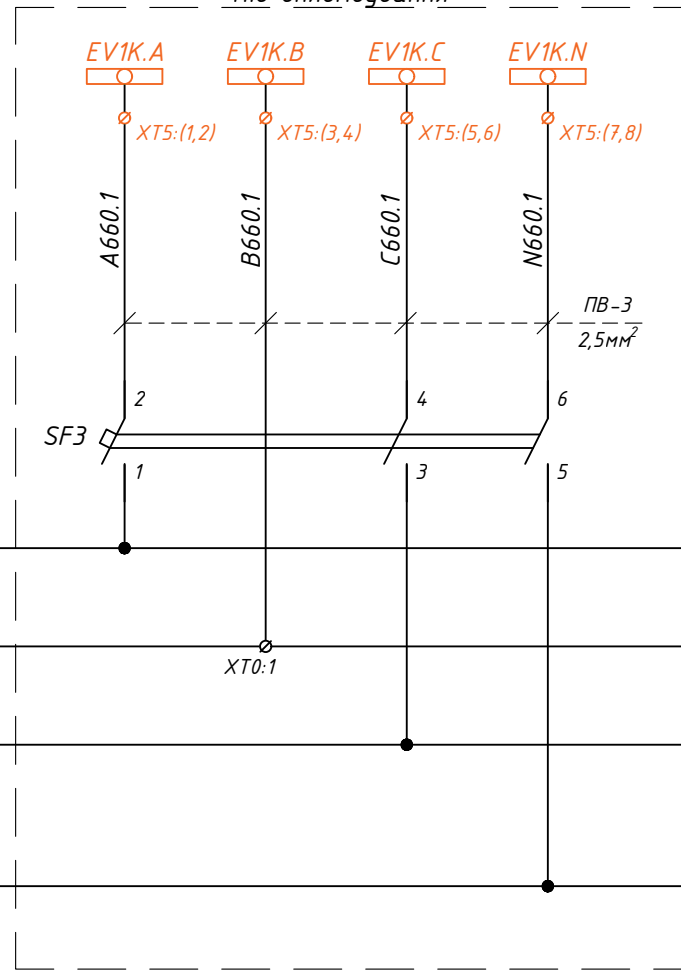
Пояснююча однолінійна схема



Формування шинок напруги обліку
~100В 50Гц

Формування шинок напруги захисту
~100В 50Гц

Під опломбчування



Погоджено:	
Зам. інв. №	
Підпис і дата	
Інв. № ор.	

						Э-2025-137-3			
						Типове рішення ЛК Енергія: ретрофіт комірок КСО			
Зм.	Кільк.	Арк.	№ док	Підпис	Дата	КРПБ-6 кВ	Стадія	Аркуш	Аркушів
Розробив							Комірка №3 "ТН-1" Схема електрична принципова	Р	1
Перевірів									
						ТОВ "ЛК Енергія"			
						Формат А3			

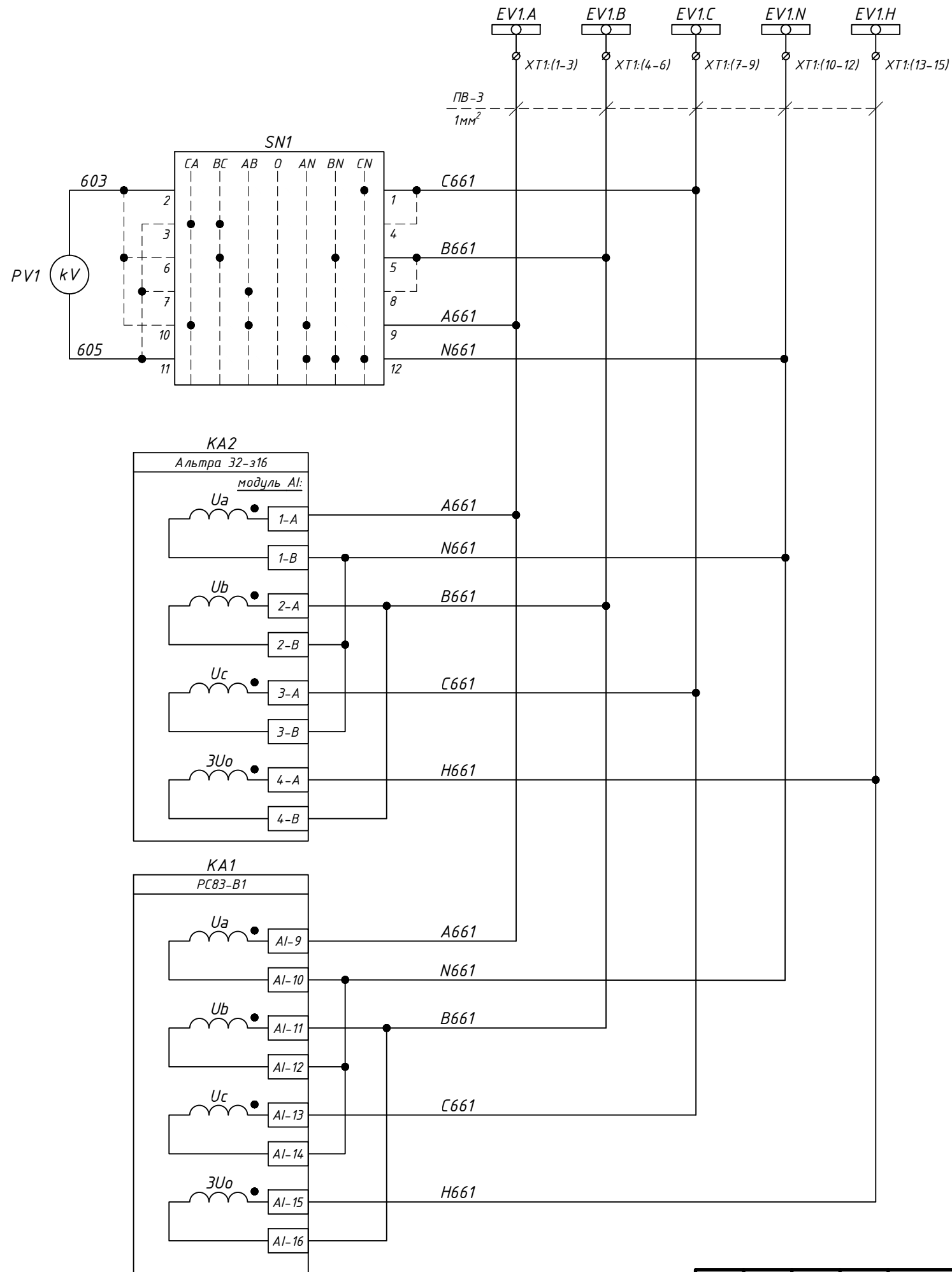
Шинки напруги захисту
~100В 50Гц

Аналоговий контроль напруги

Кола напруги захисту

Контроль справності ТН

Контроль ізоляції ланцюгів 6кВ

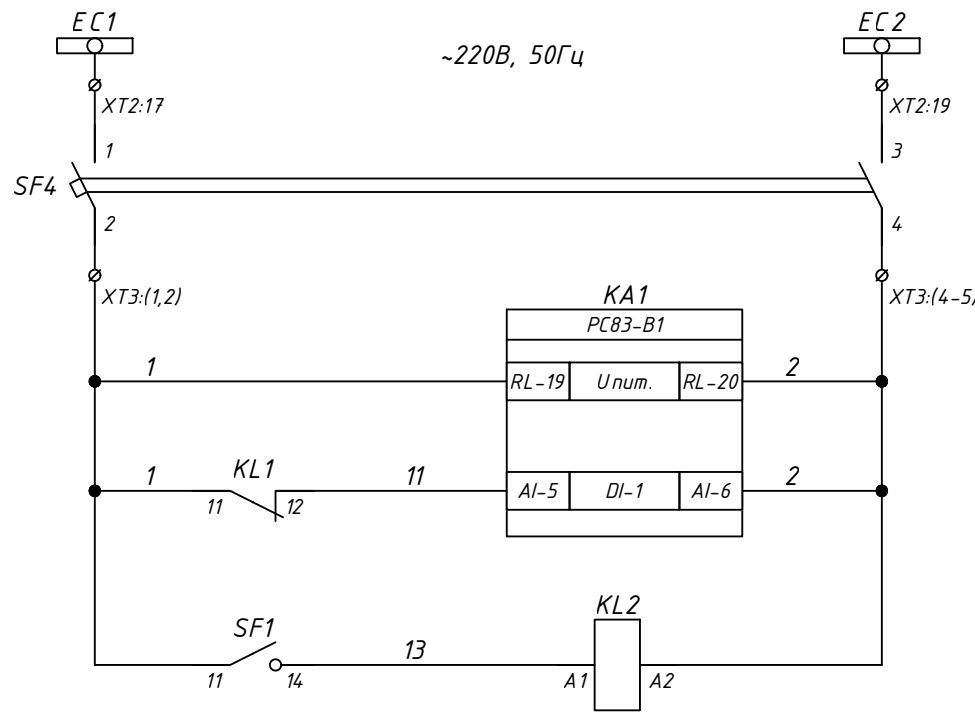


Зам. інв. №	
Підпис і дата	
Інв. № ор.	

Зм.	Кільк.	Арк.	№ док	Підпис	Дата

Э-2025-137-3

Арк.
2

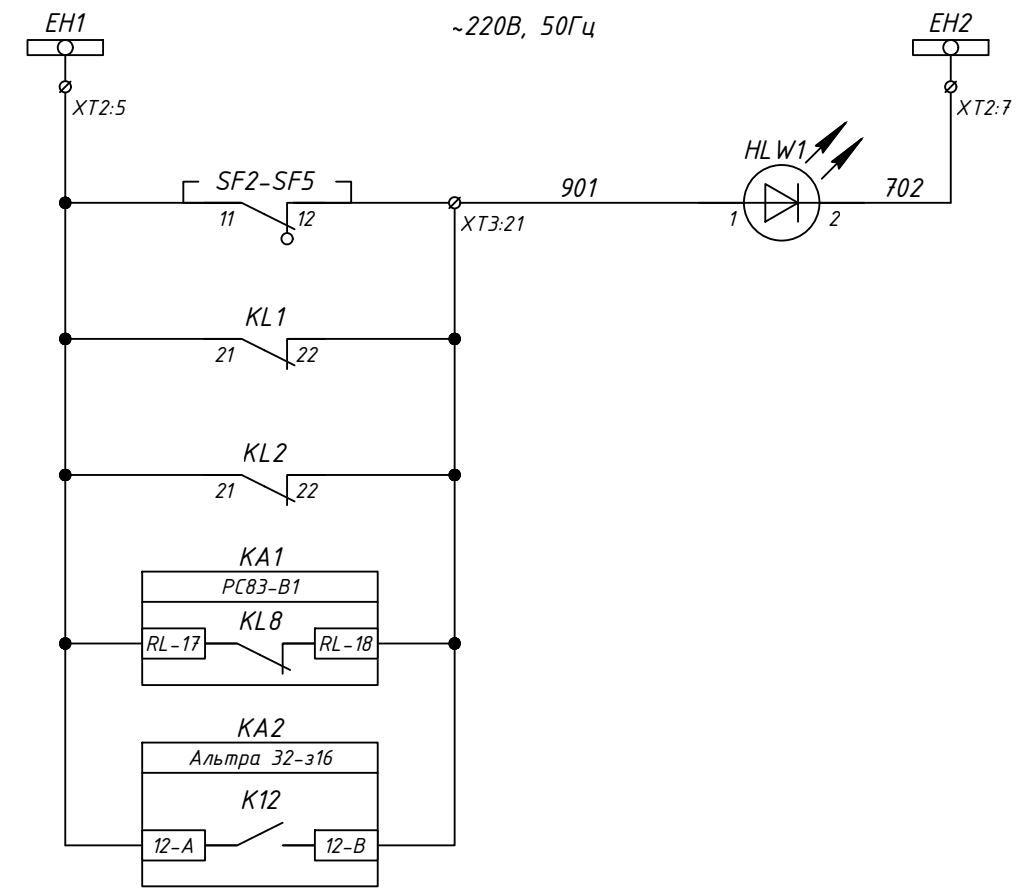


Шинки живлення засобів вимірювання

Живлення РС83-В1

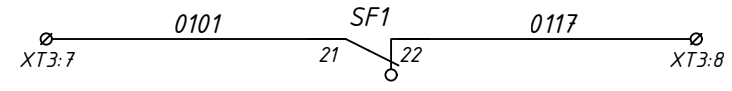
Блокування ЗМН

Формування сигналу "Автомат ТН вимкнено"

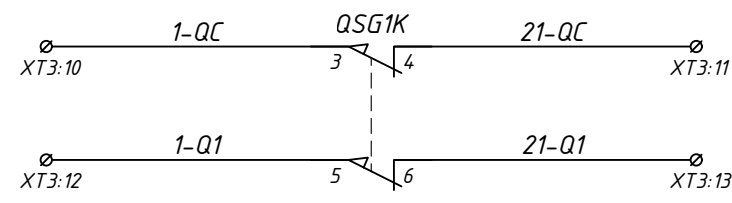


Шинки сигналізації ~220В, 50Гц

Сигнал "Несправність"

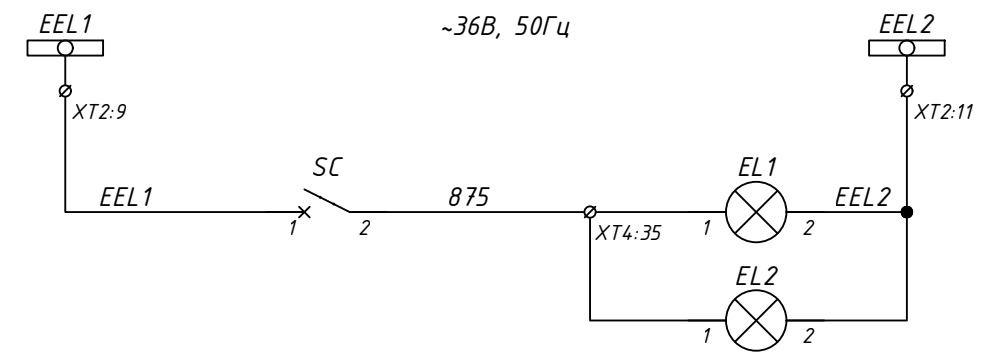


Блокування АВР у комірці СВ



Дозвіл на увімкнення Вводу-1

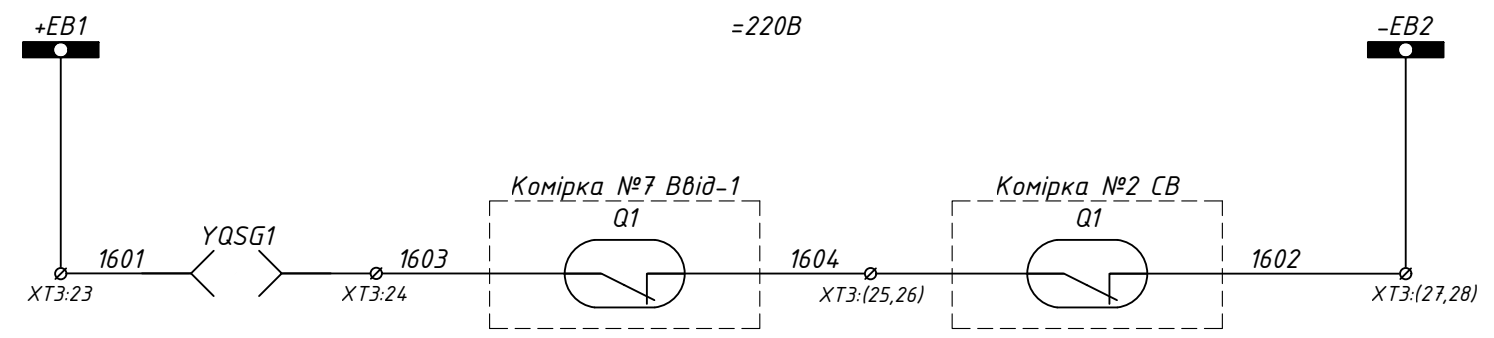
Дозвіл на увімкнення Секційного вимикача



Шинки освітлення ~36В, 50Гц

Освітлення силового відсіку

Освітлення релейного відсіку



Шинки оперативного блокування =220В

Електромагнітне блокування ручки заземлюючого ножа QSG1K

Зам. інв. №

Підпис і дата

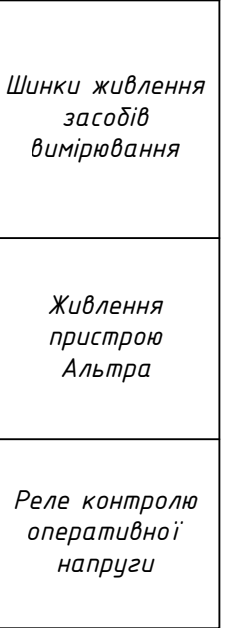
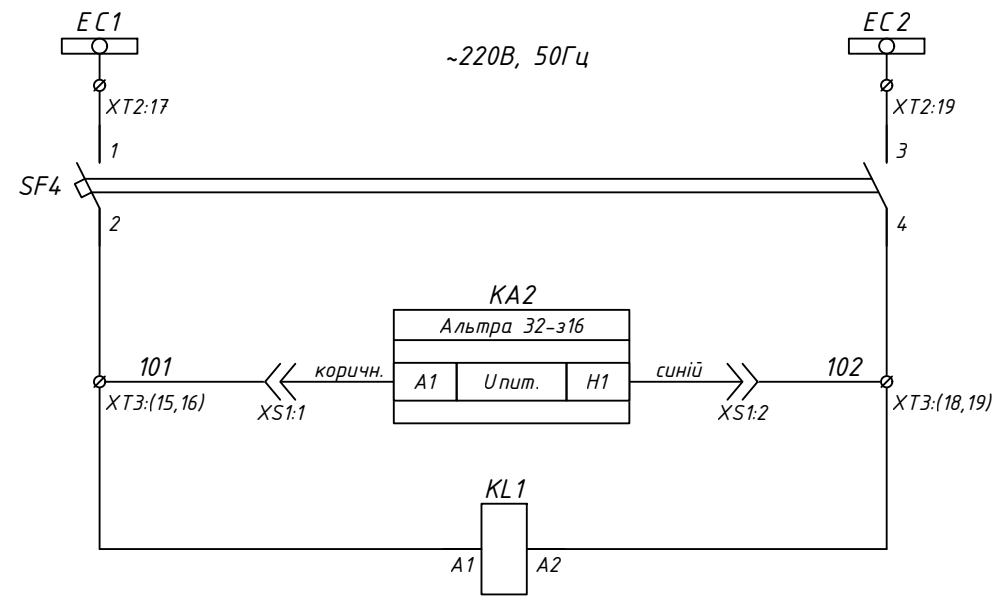
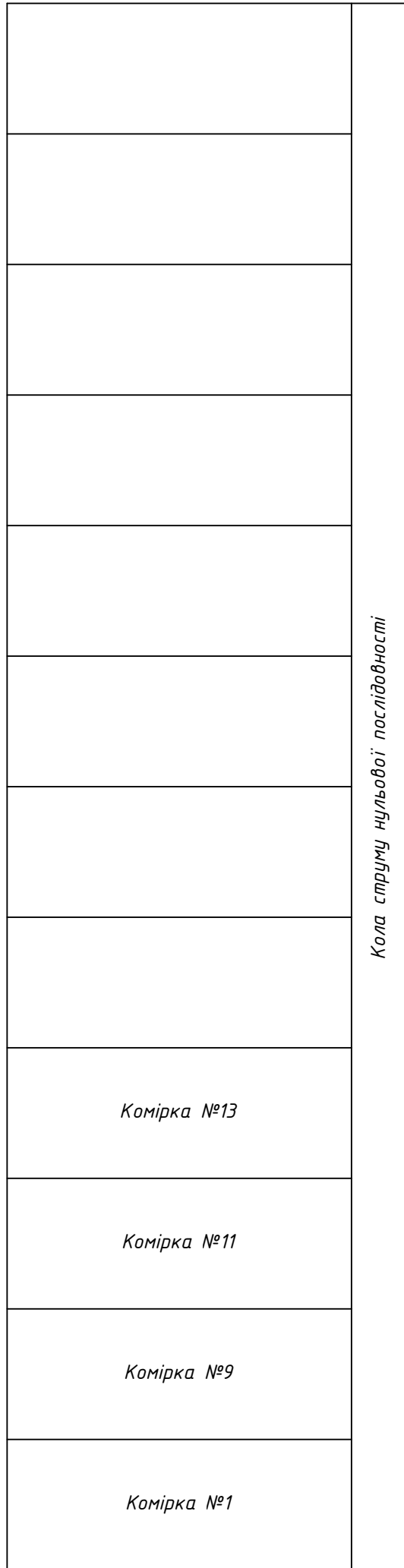
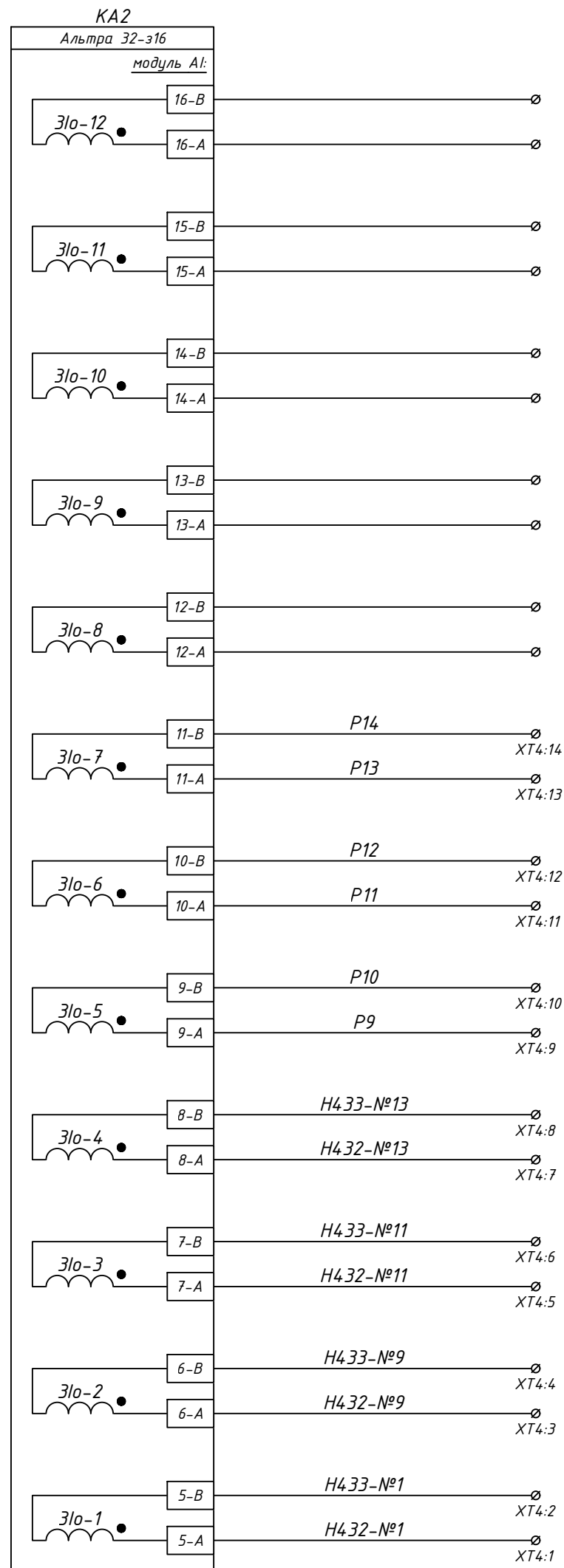
Інв. № ор.

Зм.	Кільк.	Арк.	№ док	Підпис	Дата

З-2025-137-3

Арк.
3

№ в. ор.	Підпис і дата	Зам. інв. №



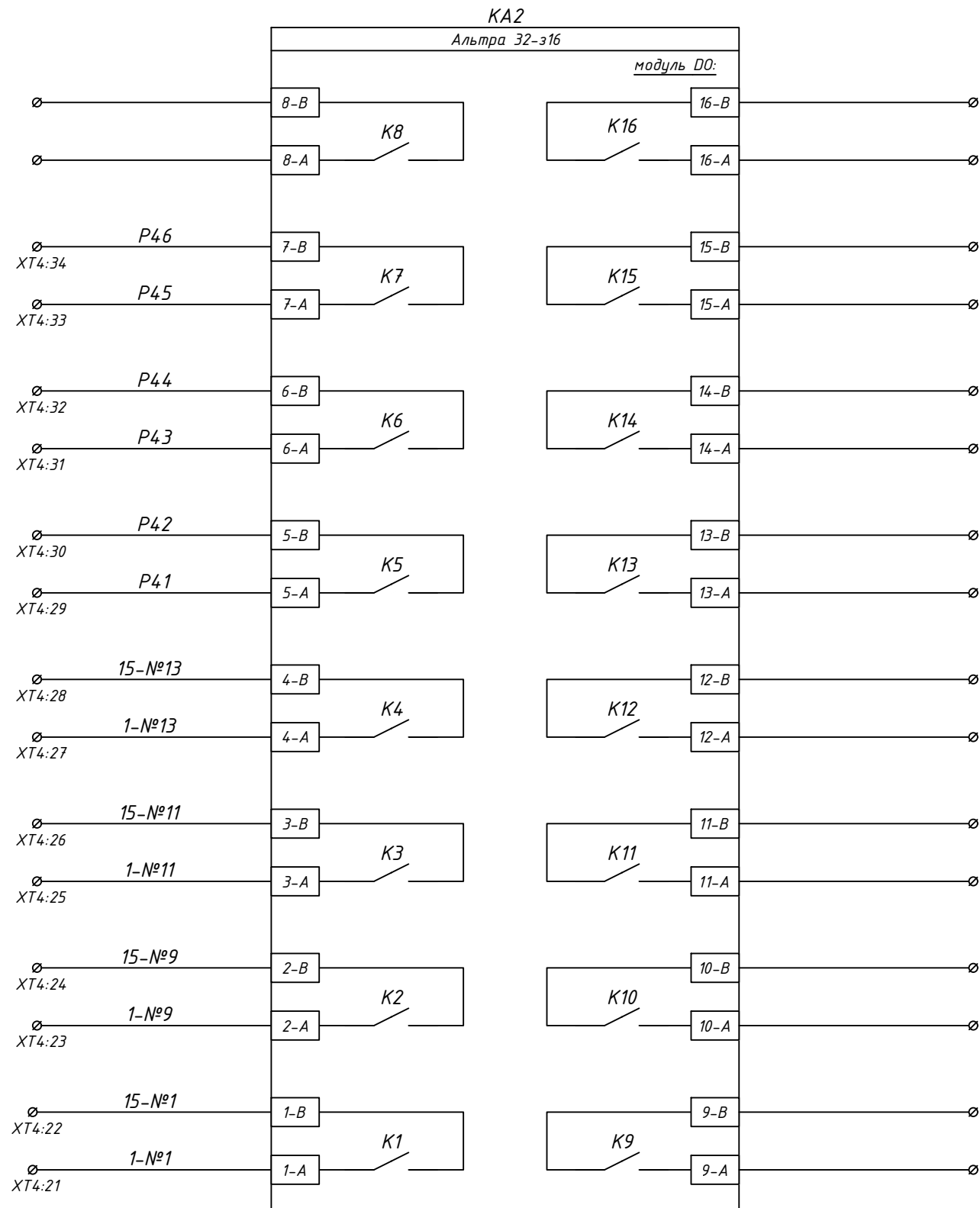
Примітки:
- Монтаж ланцюгів управління та сигналізації виконати проводом ПВ-3 1мм², якщо не вказано інше.

Зм.	Кільк.	Арк.	№ док	Підпис	Дата

З-2025-137-3

Інв. № ор.	Підпис і дата	Зам. інв. №

Кола сигналізації та захисту	
	Комірка №13
	Комірка №11
	Комірка №9
	Комірка №1



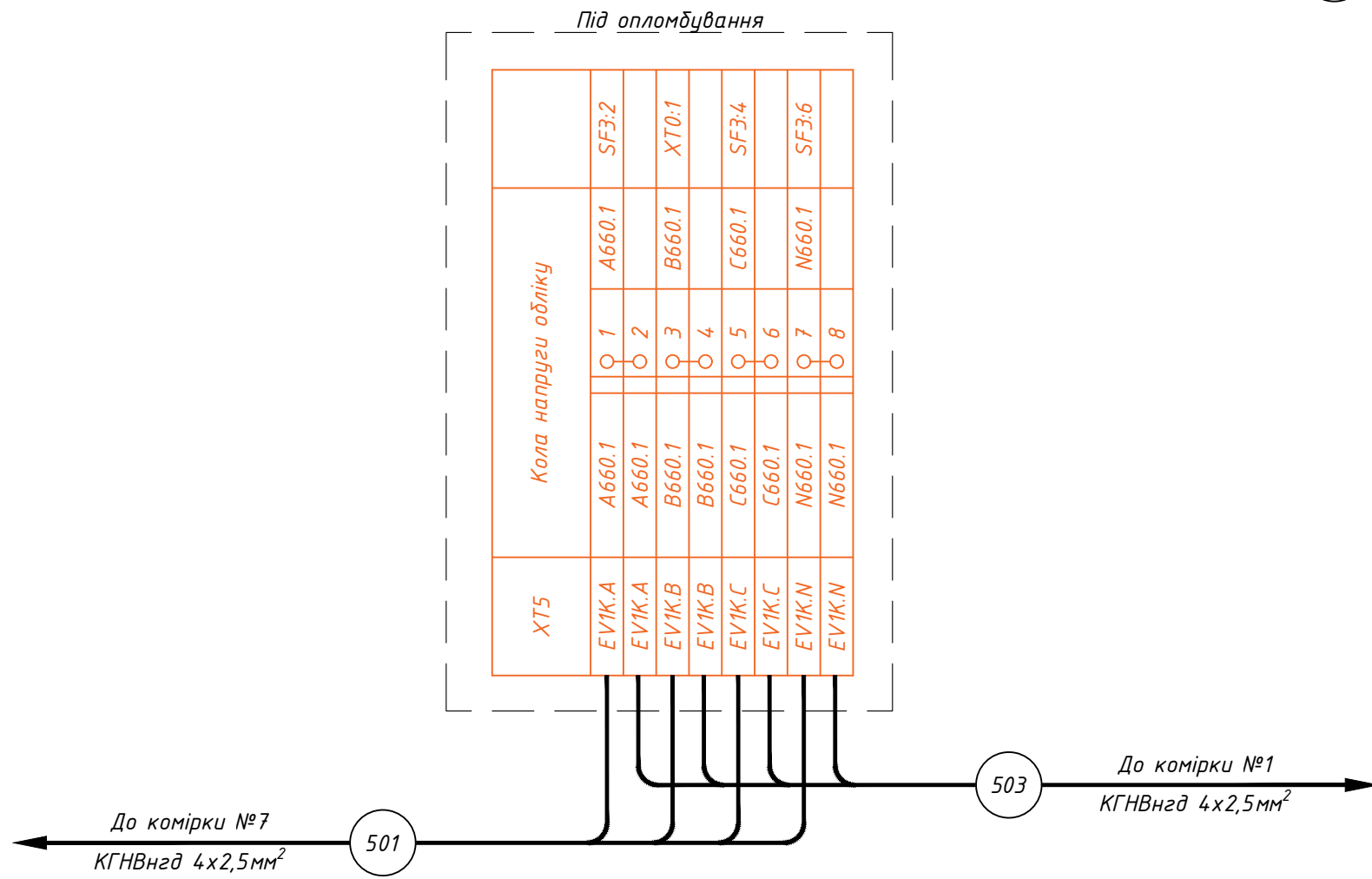
Кола сигналізації та захисту	

Зм.	Кільк.	Арк.	№ док	Підпис	Дата

З-2025-137-3

Арк.
5

Інв. № ор.	Підпис і дата	Зам. інв. №



ХТ1	Кола вимірювання														
	А661	А661	А661	В661	В661	В661	С661	С661	С661	Н661	Н661	Н661	Н661	Н661	Н661
EV1.A	○ 1	○ 2	○ 3	○ 4	○ 5	○ 6	○ 7	○ 8	○ 9	○ 10	○ 11	○ 12	○ 13	○ 14	○ 15
EV1.A	A661	A661	A661	B661	B661	B661	C661	C661	C661	N661	N661	N661	N661	N661	N661
EV1.B															
EV1.B															
EV1.C															
EV1.C															
EV1.C															
EV1.N															
EV1.N															
EV1.H															
EV1.H															
EV1.H															

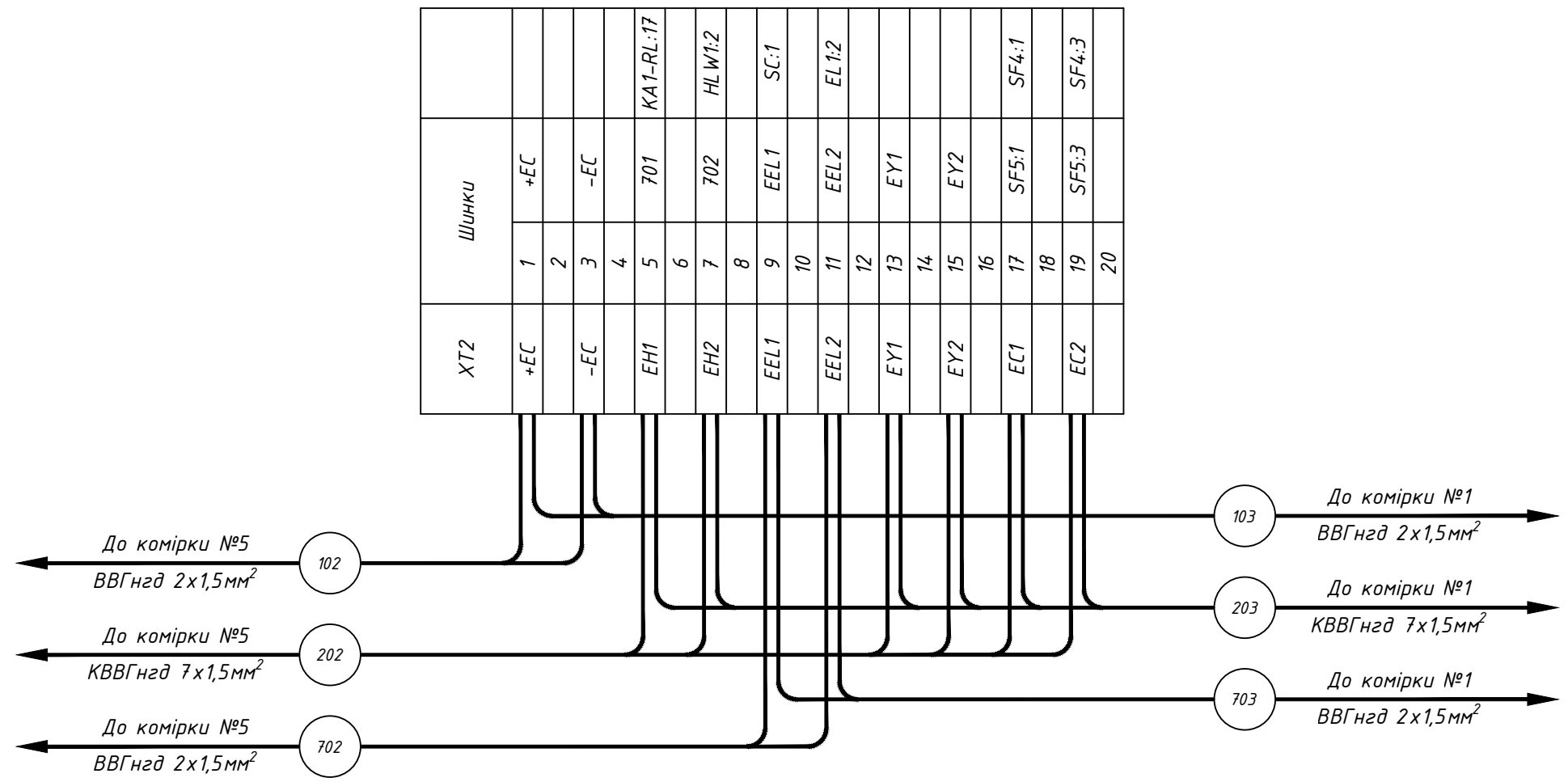
Зм.	Кільк.	Арк.	№ док	Підпис	Дата

З-2025-137-3

Арк.

6

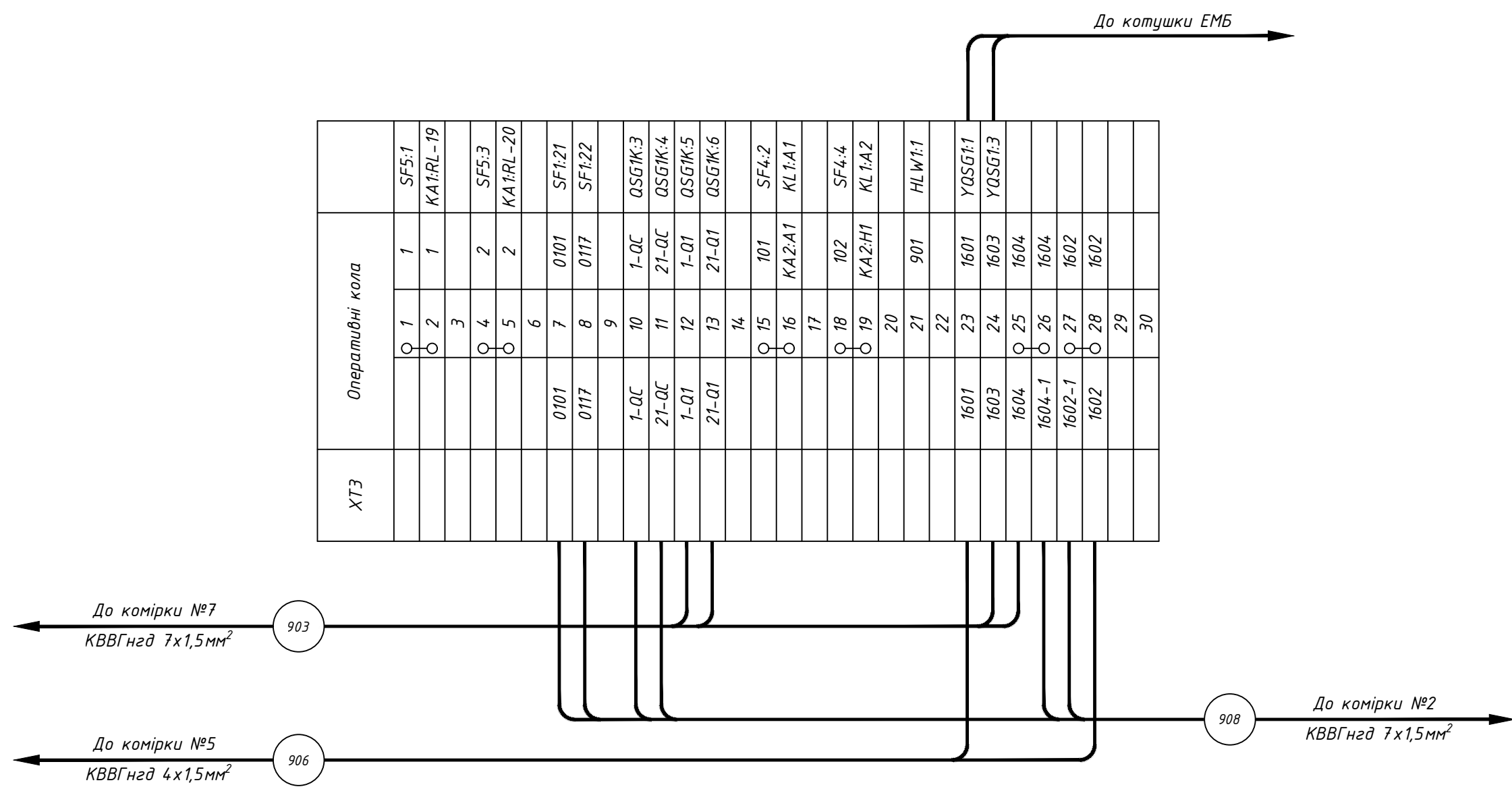
Інв. № ор.	Підпис і дата	Зам. інв. №



Зм.	Кільк.	Арк.	№ док	Підпис	Дата

Э-2025-137-3

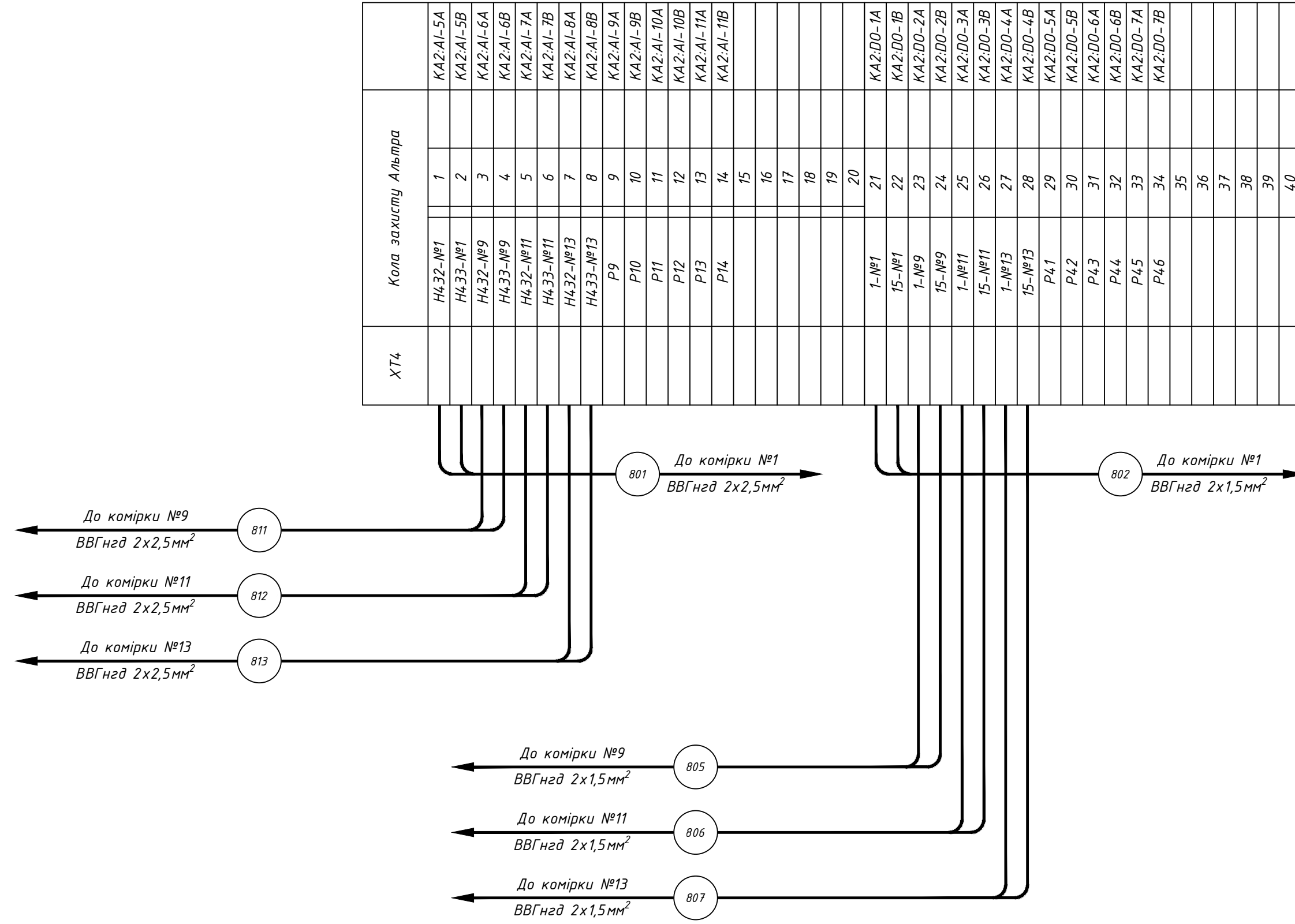
Інв. № ор.	Підпис і дата	Зам. інв. №



ХТЗ	Оперативні кола	
	1	SF5:1
	2	KA1:RL-19
	3	
	4	SF5:3
	5	KA1:RL-20
	6	
	7	0101 SF1:21
	8	0117 SF1:22
	9	
	10	1-QC QSG1K:3
	11	21-QC QSG1K:4
	12	1-Q1 QSG1K:5
	13	21-Q1 QSG1K:6
	14	
	15	101 SF4:2
	16	KA2:A1 KL1:A1
	17	
	18	102 SF4:4
	19	KA2:H1 KL1:A2
	20	
	21	901 HLW1:1
	22	
	23	1601 YQSG1:1
	24	1603 YQSG1:3
	25	1604
	26	1604-1
	27	1602-1
	28	1602
	29	
	30	

Зм.	Кільк.	Арк.	№ док	Підпис	Дата

Э-2025-137-3



Позначення	Найменування	К-ть	Примітка
	<u>Високовольтний відсік:</u>		
QS1K	Роз'єднувач високовольтний PP/EL-PP-33-10-630-25У2	1	
-	Замок електромагнітного блокування ЗБ-1-220DC-УХЛЗ-КЗАЗ	1	УQSG1
-	Кінцевий вимикач ВП19М-21Б-421-67 У2.16 2NO+2NC	1	
FV1-FV3	Обмежувач перенапруги ОПНп-6/7,2/10/550/IV/УХЛ1	3	
TV1	Трансформатор напруги НАМИ-УЕ-6	3	
FU1-FU3	Запобіжник ПН 011-10-У3	3	
SC	Вимикач зовн. 1-кнопочн. SD-10 Simply ELM 41-0001	1	
EL1	Лампа розжарювання МОЗБ-40-11-Е27 (36В, 40Вт)	1	
	<u>Релейний відсік (двері):</u>		
KA1	Мікропроцесорний пристрій захисту по напрузі РС83-В1-12111100	1	
KA2	Мікропроцесорний пристрій захисту Альтра32-з16	1	заводом не постачається
PV1	Вольтметр ЗВ-0302.9 0-7,5кВ, кл.т.2,5,100В/50Гц	1	
SN1	Перемикач кулачковий 4Г16-66-У-Р114	1	
HLW1	Лампа АД-22DS, 230V, біла	1	
	<u>Релейний відсік:</u>		
KL1, KL2	Реле проміжне DRM570730, 230V AC, 4CO	2	
-	Кліпса DRM/DRL CLIP M	2	
-	Колодка FS для DRM 4CO	2	
SF1	Автоматичний вимикач ВА47-29 3P 3A 4,5кА х-ка С	1	
-	Блок-контакт КС-47 нова серія	1	
SF2	Автоматичний вимикач ВА47-29 1P 3A 4,5кА х-ка С	1	
-	Блок-контакт КС-47 нова серія	1	
SF3	Автоматичний вимикач ВА47-29 3P 2A 4,5кА х-ка С	1	
-	Блок-контакт КС-47 нова серія	2	
-	Бокс на 4 мод.	1	
-	Клема вимірюв. URTK/S	1	ХТ0
-	Кришка торцева D-URTK	1	ХТ0
SF4	Автоматичний вимикач ВА47-29 2P 2A 4,5кА х-ка С	1	
-	Блок-контакт КС-47 нова серія	1	
SF5	Автоматичний вимикач ВА47-29 2P 2A 4,5кА х-ка С	1	
-	Блок-контакт КС-47 нова серія	1	
EL2	Лампа розжарювання МОЗБ-40-11-Е27 (36В, 40Вт)	1	

Позначення	Найменування	К-ть	Примітка
ХТ1	Клема вимірюв. URTK/S	15	
-	Кришка торцева D-URTK	1	
-	Перемикач FB 10- RTKS	2	
ХТ2	Клема з розмикачем UT 4-QUATTRO-MT	20	
-	Кришка торцева D-UT 2,5/4-QUATTRO	1	
ХТ3	Клема прохідна UK 5 N	30	
-	Кришка торцева D-UK 4/10	1	
-	Перемикач FBI 2-6	6	
ХТ4	Клема вимірюв. URTK/S	20	
-	Кришка торцева D-URTK	1	
-	Клема прохідна UK 5 N	20	
-	Кришка торцева D-UK 4/10	1	
ХТ5	Клема вимірюв. URTK/S	8	
-	Кришка торцева D-URTK	1	
-	Перемикач FB 10- RTKS	1	
-	Перемикач EB 2- 8	4	
-	Набір для плембування	1	

Погоджено:
Зам. інв. №
Підпис і дата
Інв. № ор.

						З-2025-137-3			
Зм.	Кільк.	Арк.	№ док	Підпис	Дата	Перелік апаратів	Стадія	Аркуш	Аркушів
Розробив							Р	10	10
Перевірів		Ледок В.М.					ТОВ "ЛК Енергія"		