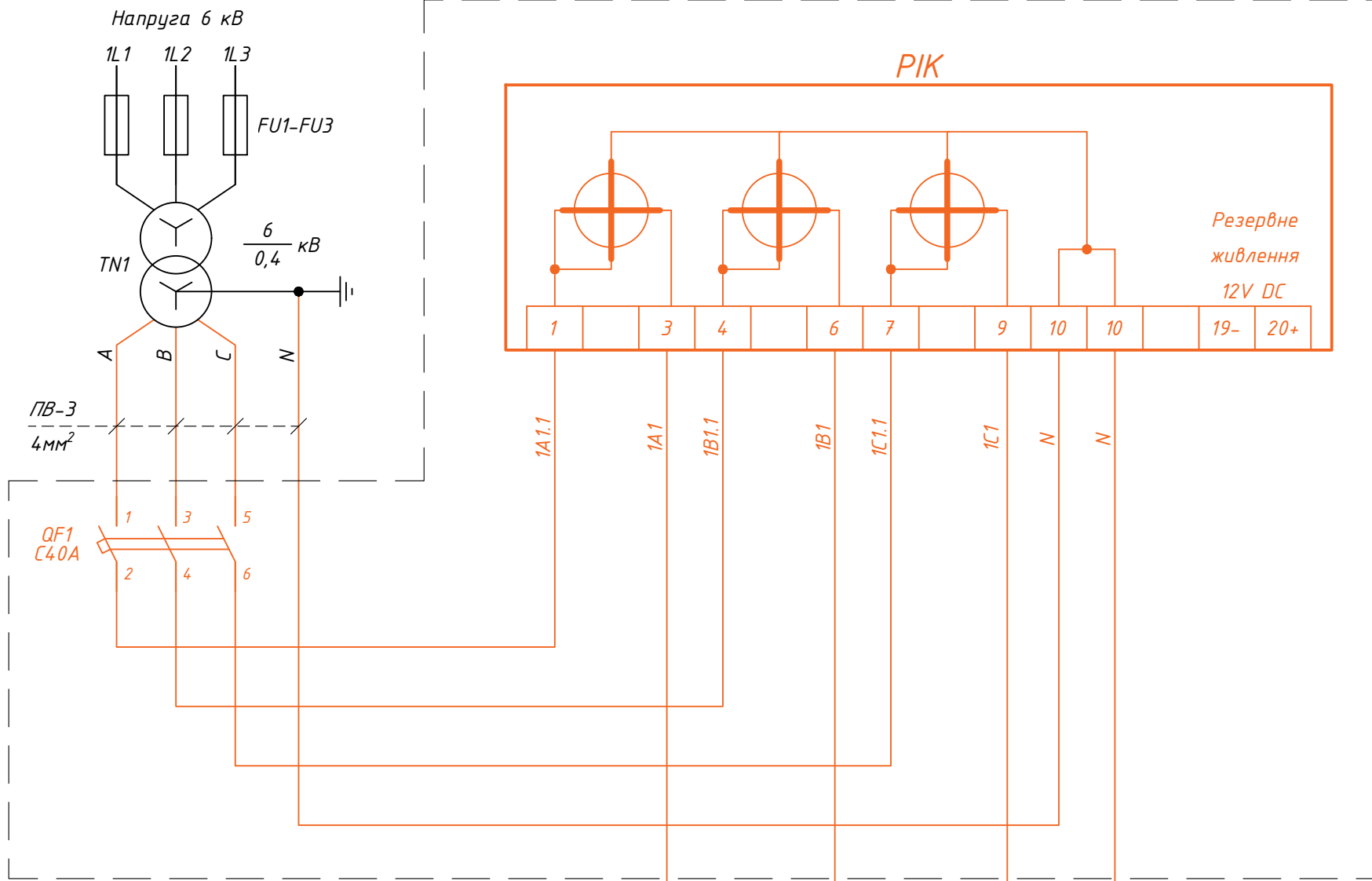
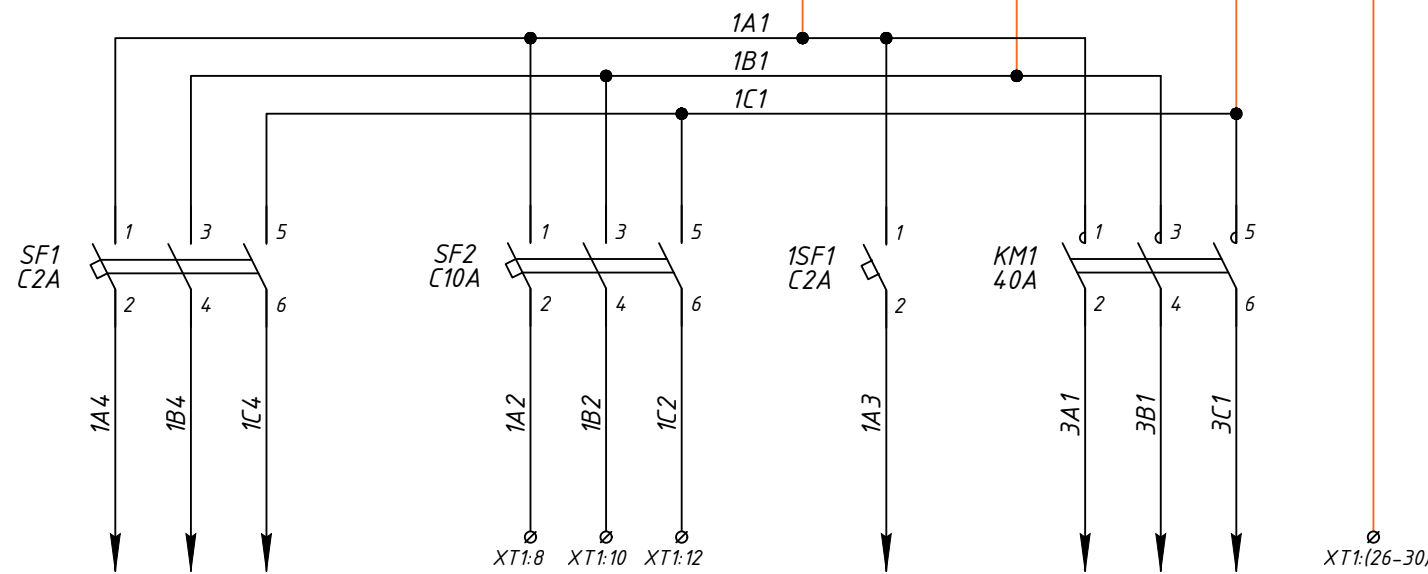
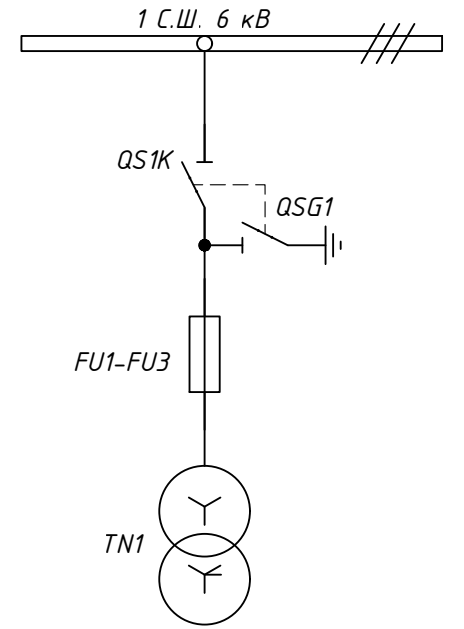


Бокс для опломбування



Пояснююча однопітійна схема



Э-2025-137-5

Типове рішення ЛК Енергія: ретрофіт комірків КСО

Ланцюги вимірювання	Живлення БПН 1С (до шафи ШВОТ)	До схеми АВР-ВП	Загальна шинка заземленої нейтралі
Аркуш №3		Аркуш №3	Аркуш №4

Зм.	Кільк.	Арк.	№ док	Підпис	Дата	Стадія	Аркуш	Аркушів	
Розробив						КРПБ-6 кВ	Р	1	8
Перевірів	Ледок В.М.								
Комірка №5 ТВП-1 Схема електрична принципова							ТОВ "ЛК Енергія"		

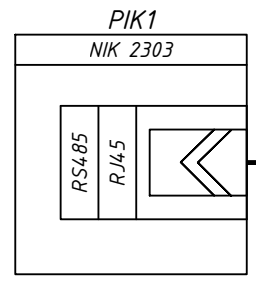
Погоджено:	
Зам. інв. №	
Підпис і дата	
Інв. № ор.	

Погоджено:

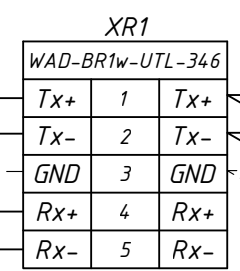
Зам. інв. №

Підпис і дата

Інв. № ор.



КППЗ-ВП  
4x2x0.51mm<sup>2</sup>



До комірки №7



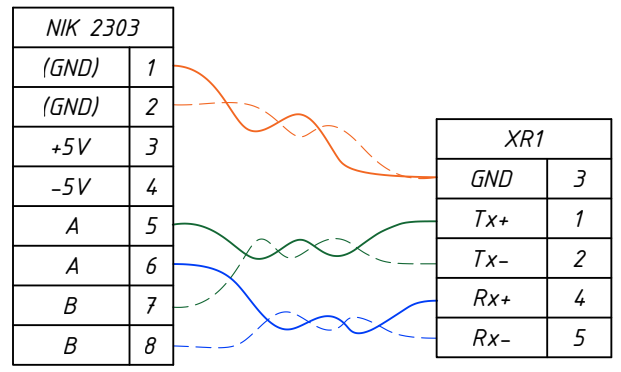
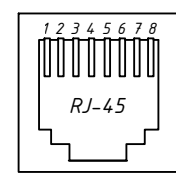
КППЗ-ВП  
4x2x0.51mm<sup>2</sup>



КППЗ-ВП  
4x2x0.51mm<sup>2</sup>

До комірки №1

Підключення інтерфейсу RS-485 через роз'єм типу RJ-45 для лічильника NIK 2303



Э-2025-137-5

Зм.	Кільк.	Арк.	№ док	Підпис	Дата
Розробив					
Перевірів					

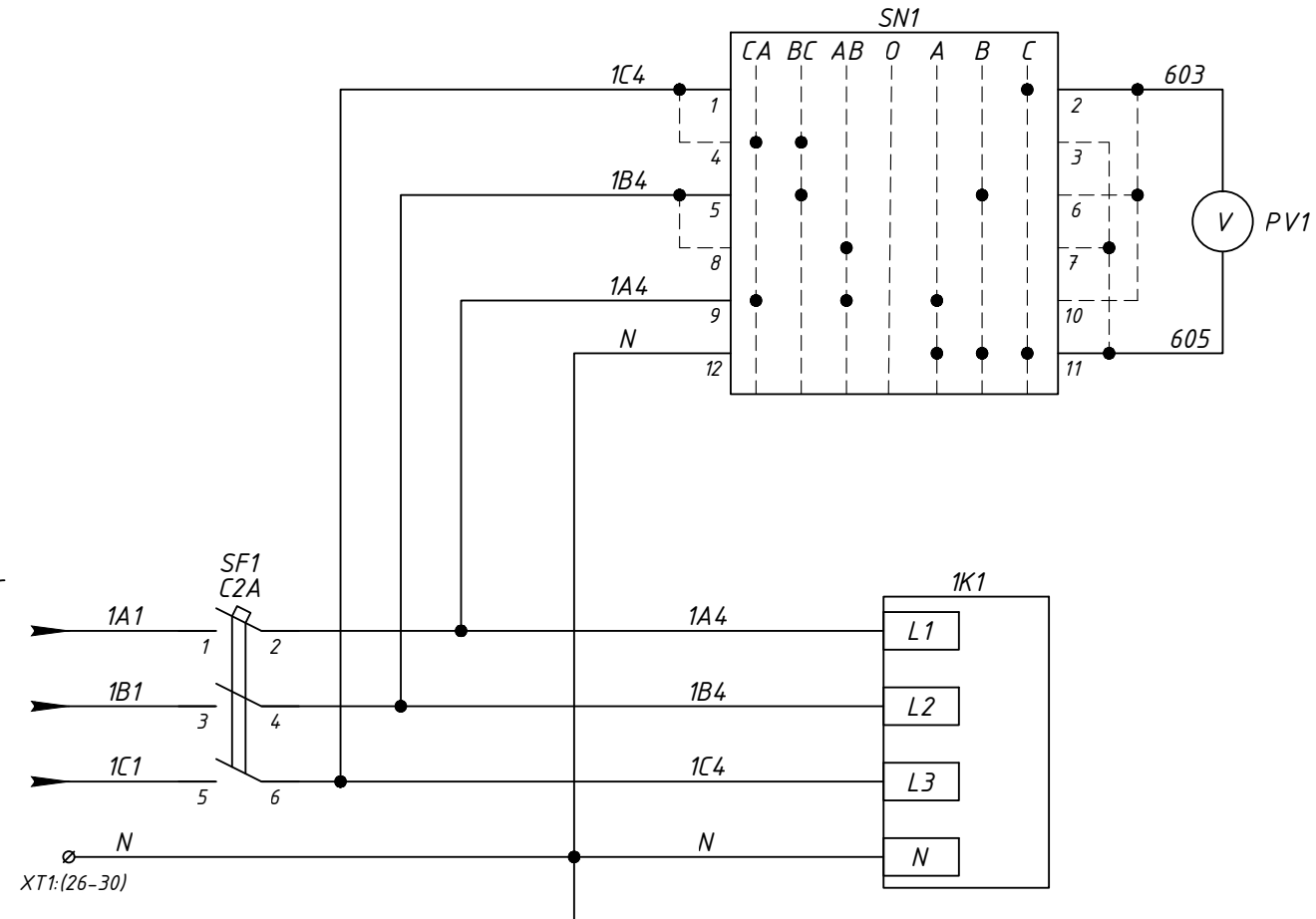
Схема підключення лічильника до мережі RS-485

Стадія	Аркуш	Аркушів
Р	2	8

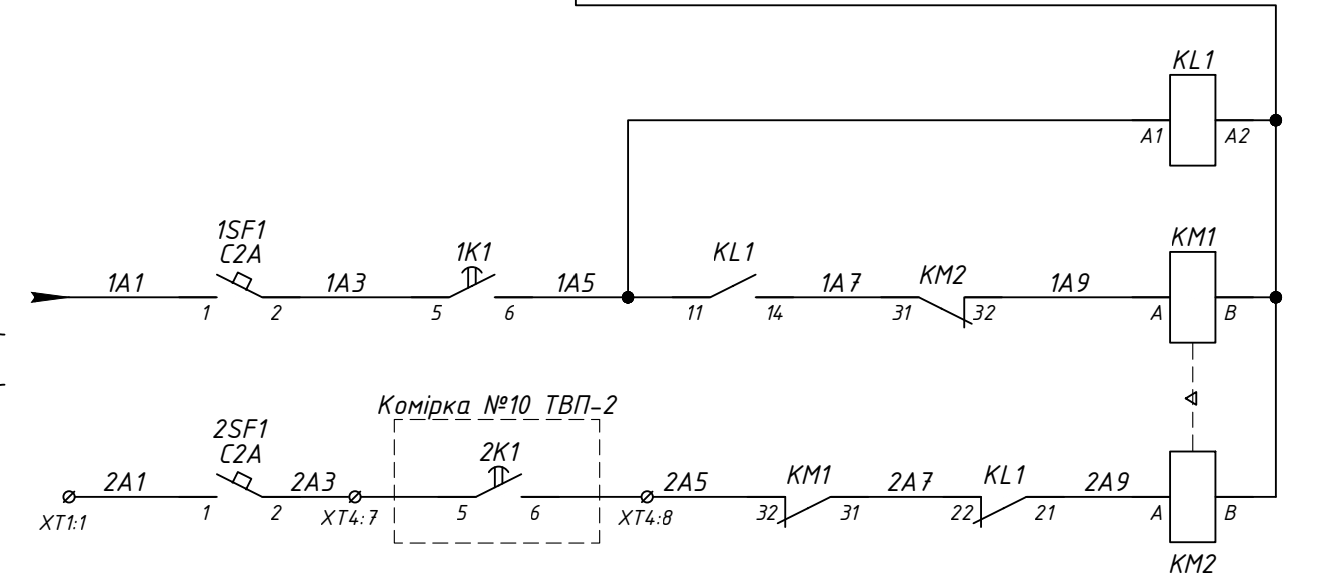
ТОВ "ЛК Енергія"

Зам. інв. №
Підпис і дата
Інв. № ор.

Від силової схеми ТВП-1  
(Аркуш №1)



Від силової схеми ТВП-2  
(Комірка №10)



- Ручний контроль напруги
- Автоматичний контроль напруги
- Реле пріоритету
- Схема керування контактором живлення від 1С
- Схема керування контактором живлення від 2С

Примітки:  
1) монтаж кіл управління виконати проводом ПВ-3 1мм<sup>2</sup>.

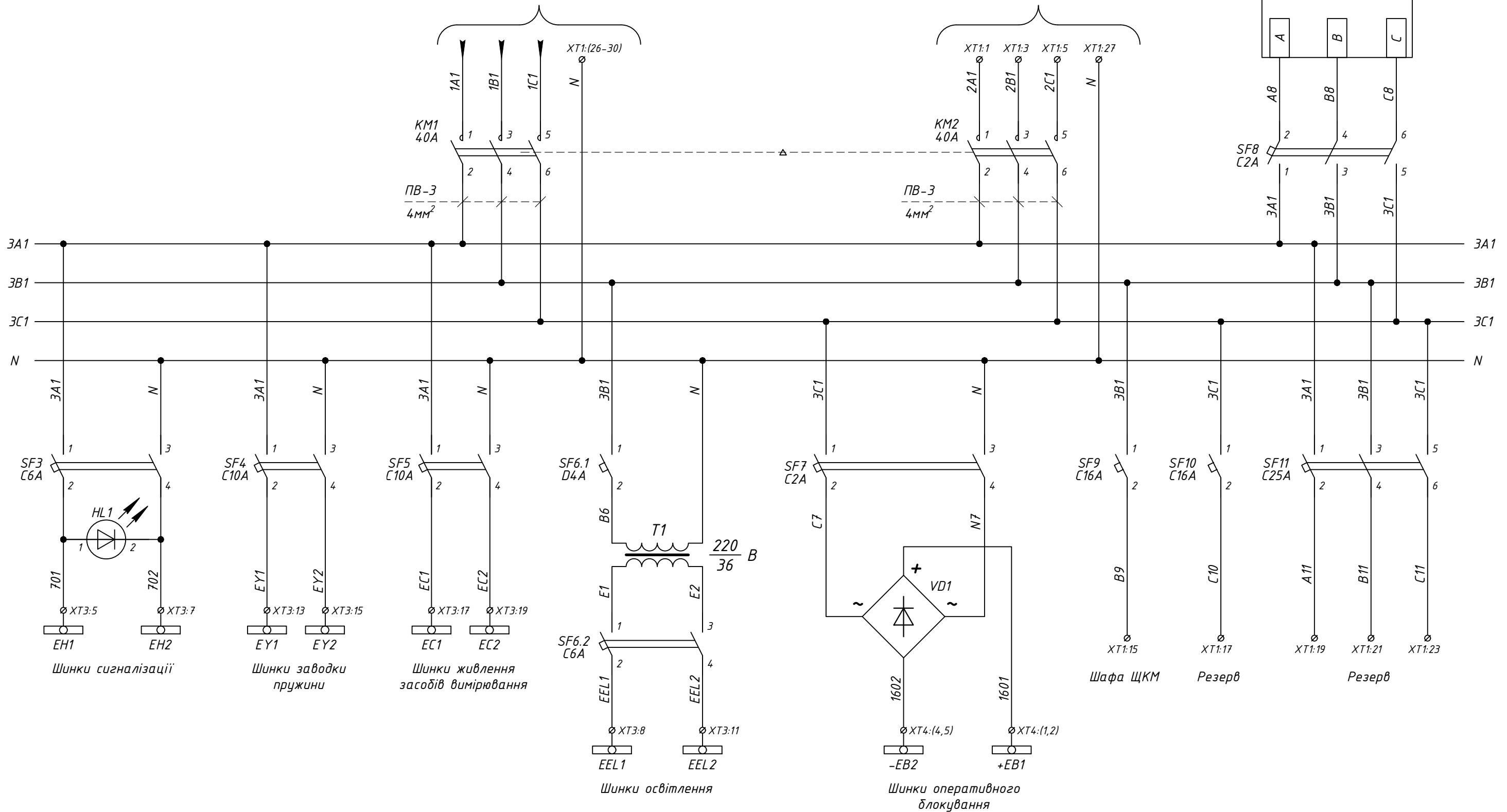
Зм.	Кільк.	Арк.	№ док	Підпис	Дата
-----	--------	------	-------	--------	------

Э-2025-137-5

Від силової схеми ТВП-1  
(Аркуш №1)

До силової схеми ТВП-2  
(Комірка №10)

Контроль напруги СН

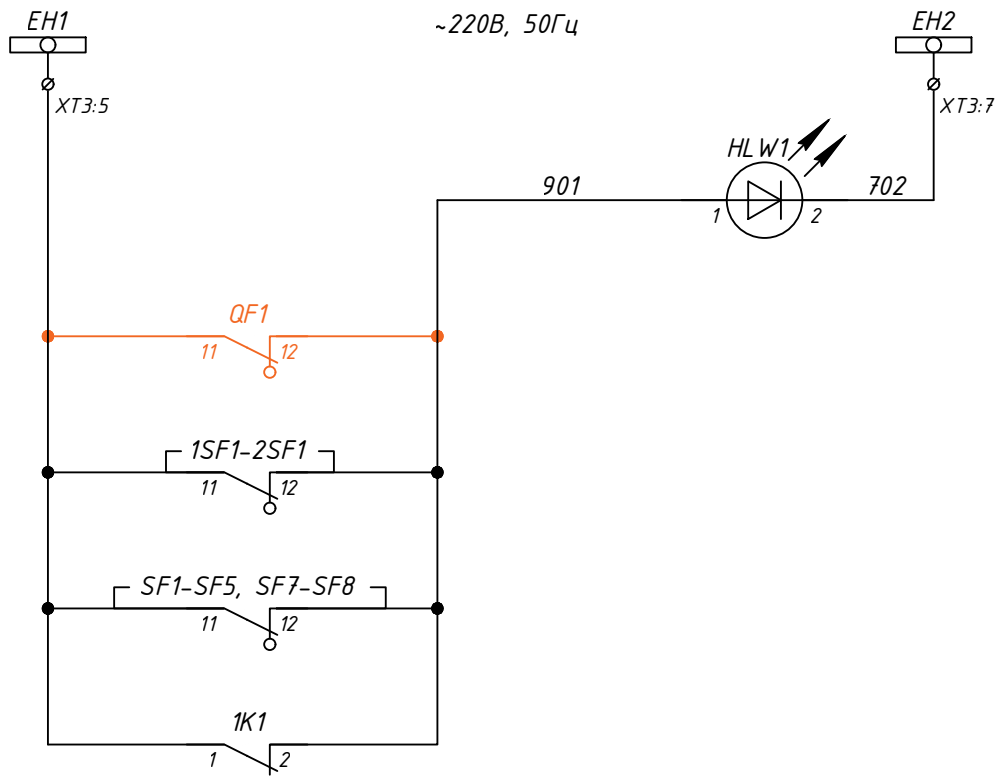


Зам. інв. №	
Підпис і дата	
Інв. № ор.	

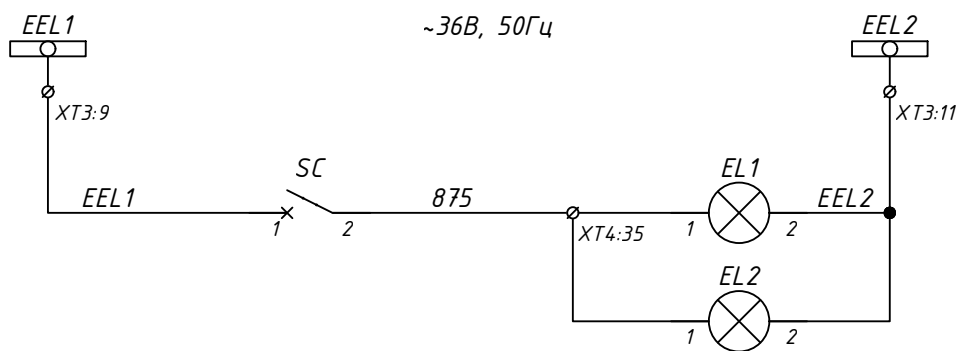
Зм.	Кільк.	Арк.	№ док	Підпис	Дата

З-2025-137-5

Арк.  
4



Шинки сигналізації ~220В, 50Гц
Сигнал "Несправність"
Автомат ТВП-1 вимкнено
Автомат АВР-ВП вимкнено
Автомат власних потреб вимкнено
Несправність ТВП-1



Шинки освітлення ~36В, 50Гц
Освітлення силового відсіку
Освітлення релейного відсіку

Зам. інв. №	
Підпис і дата	
Інв. № ор.	

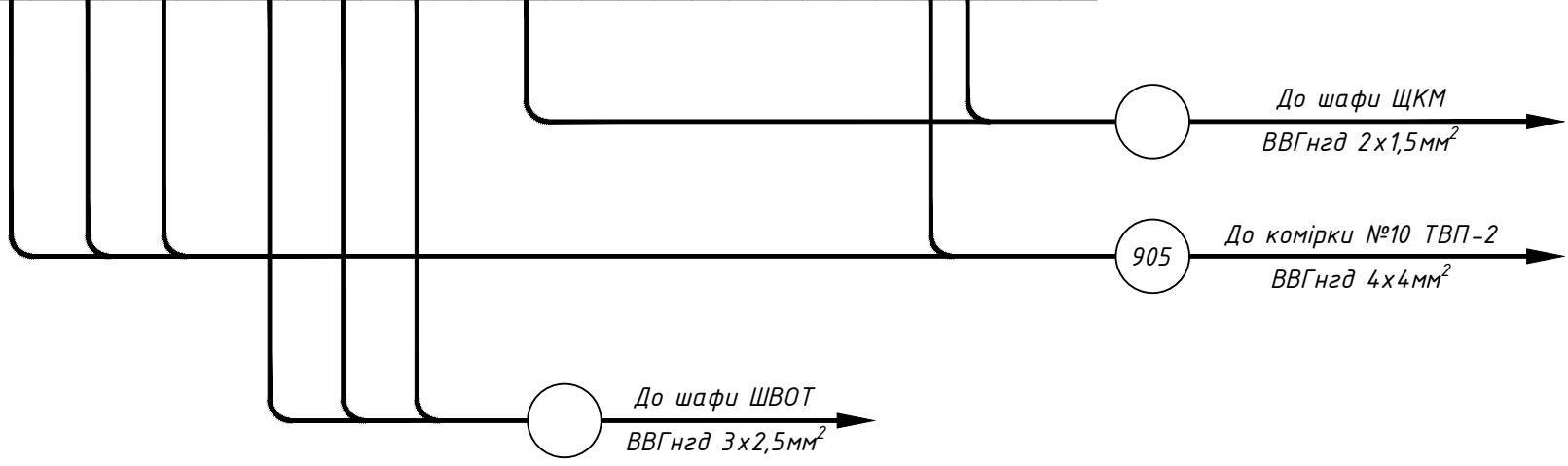
Зм.	Кільк.	Арк.	№ док	Підпис	Дата

З-2025-137-5

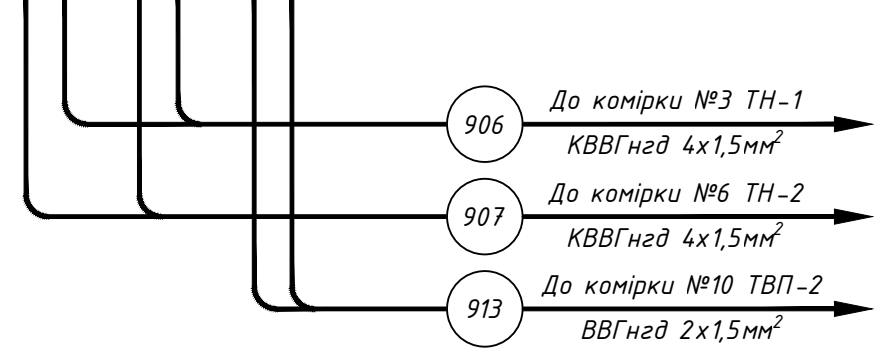
Арк.  
5

Інв. № ор.	Підпис і дата	Зам. інв. №
------------	---------------	-------------

ХТ1	Силові кола	
	2А1	2SF1:1
	1	2SF1:1
	2	
	3	2B1
	4	
	5	2C1
	6	
	7	
	8	1A2
	9	
	10	1B2
	11	
	12	1C2
	13	
	14	
	15	B9
	16	
	17	C10
	18	
	19	A11
	20	
	21	B11
	22	
	23	C11
	24	
	25	
	26	N
	27	N
	28	N
	29	N
	30	N
		SN1:12
		1K1:N
		KL1:A2
		KM1:B
		KM2:B



ХТ4	Зовнішні зв'язки									
	1601	1	1601	VD1:+						
	1601	1	1601							
	1601	2	1601							
		3								
	1602	4	1602	VD1:-						
	1602	5	1602							
		6								
	2A3	7	2A3	2SF1:2						
	2A5	8	2A5	KM1:32						
		9								
		10								



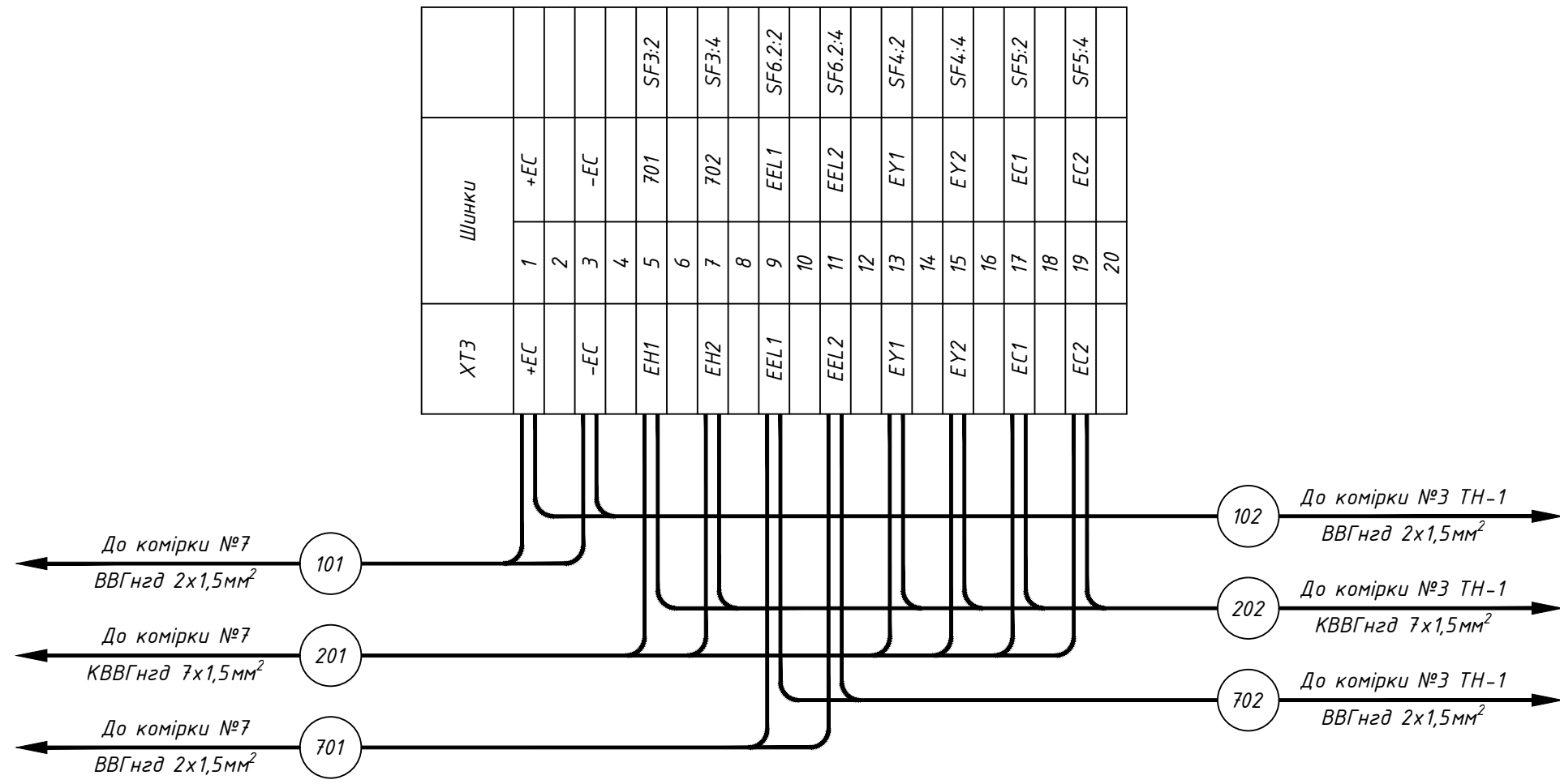
Зм.	Кільк.	Арк.	№ док	Підпис	Дата
-----	--------	------	-------	--------	------

З-2025-137-5

Арк.

6

Інв. № ор.	Підпис і дата	Зам. інв. №



XT3	Шинки	
+EC	1	+EC
	2	
-EC	3	-EC
	4	
EH1	5	701 SF3:2
	6	
EH2	7	702 SF3:4
	8	
EEL1	9	EEL1 SF6.2:2
	10	
EEL2	11	EEL2 SF6.2:4
	12	
EY1	13	EY1 SF4:2
	14	
EY2	15	EY2 SF4:4
	16	
EC1	17	EC1 SF5:2
	18	
EC2	19	EC2 SF5:4
	20	

Зм.	Кільк.	Арк.	№ док	Підпис	Дата

З-2025-137-5

Позначення	Найменування	К-ть	Примітка
<u>Високовольтне обладнання:</u>			
QSIK	Роз'єднувач високовольтний PP/EL-PP-03-10-630-25У2	1	
TN1	Трансформатор силовий ТМГ-16/6/0,4-У/Ун-0	1	
FU1-FU3	Запобіжник ПТ 011-6-2-40 УЗ	3	
SC	Вимикач зовн. 1-кнопочн. SD-10 Simply ELM 41-0001	1	
EL1	Лампа розжарювання МОЗБ-40-11-Е27 (36В, 40Вт)	1	
<u>Релейний відсік (двері):</u>			
HLW1	Лампа AD-22DS, 220В/50Гц, жовта	1	
HL1	Лампа AD-22DS, 220В/50Гц, зелена	1	
PV1	Вольтметр ЗВ-0302 0-500В кл.т.2,5	1	
SN1	Перемикач кулачковий 4Г16-66-У-Р114	1	
QF1	Автоматичний вимикач ВА47-29 3Р 40А 4,5кА х-ка С	1	
-	Блок-контакт КС-47 нова серія	1	
PIK	Лічильник НІК 2303 АРРЗТ.1202.МС.21 3х220/380, 5(120)А	1	
-	Бокс для опломбування лічильника та QF1		
<u>Релейний відсік:</u>			
1SF1, 2SF1	Автоматичний вимикач ВА47-29 1Р 2А 4,5кА х-ка С	2	+ 1 доп. контакт
-	Блок-контакт КС-47 нова серія	2	
SF1	Автоматичний вимикач ВА47-29 3Р 2А 4,5кА х-ка С	1	
-	Блок-контакт КС-47 нова серія	1	
SF2	Автоматичний вимикач ВА47-29 3Р 10А 4,5кА х-ка С	1	
-	Блок-контакт КС-47 нова серія	1	
SF3	Автоматичний вимикач ВА47-29 2Р 6А 4,5кА х-ка С	1	
-	Блок-контакт КС-47 нова серія	1	
SF4, SF5	Автоматичний вимикач ВА47-29 2Р 10А 4,5кА х-ка С	2	+ 1 доп. контакт
-	Блок-контакт КС-47 нова серія	2	
SF6.1	Автоматичний вимикач ВА47-29 1Р 4А 4,5кА х-ка D	1	
SF6.2	Автоматичний вимикач ВА47-29 2Р 6А 4,5кА х-ка С	2	
SF7	Автоматичний вимикач ВА47-29 2Р 2А 4,5кА х-ка С	1	
-	Блок-контакт КС-47 нова серія	1	
SF8	Автоматичний вимикач ВА47-29 3Р 2А 4,5кА х-ка С	1	
-	Блок-контакт КС-47 нова серія	1	
SF9, SF10	Автоматичний вимикач ВА47-29 1Р 16А 4,5кА х-ка С	1	
SF11	Автоматичний вимикач ВА47-29 3Р 25А 4,5кА х-ка С	1	
SF12, SF13	Автоматичний вимикач ВА47-29 2Р 4А 4,5кА х-ка В	2	

Позначення	Найменування	К-ть	Примітка
K1	Трифазне реле напруги та контролю фаз ЕЛ-11 (380В, 50 Гц)	1	
1K1	Трифазне реле напруги та контролю фаз РНПП-311М 380В, 50 Гц	1	
KM1, KM2	Контактор ПМЛ-3560М 0*4Б 220В/50Гц, 1НО+1НС (реверсивний)	1	
-	Присавка ПКЛ-22М 04А, 2НО+2НЗ	2	
KL1	Реле проміжне DRM570730, 230V AC, 4CO	1	
-	Кліпса DRM/DRL CLIP M	1	
-	Колодка FS для DRM 4CO	1	
T1	Трансформатор однофазний сухий незахищений ОСМ1-0,25 УЗ 220/36	1	
VD1	Діодний міст КВРС3510 35А 1000В	1	
XR1	Розгалужувач інтерфейсів RS-485 WAD-BR1w-UTL-346	1	
EL2	Лампа розжарювання МОЗБ-40-11-Е27 (36В, 40Вт)	1	
XT1	Клема прохідна UK 6 N	30	
-	Кришка торцева D-UK 4/10	1	
-	Перемичка гвинтова FBI 10-8	1	
XT3	Клема з розмикачем UT 4-QUATTRO-MT	20	
-	Кришка торцева D-UT 2,5/4-QUATTRO	1	
XT4	Клема прохідна UK 5 N	10	
-	Кришка торцева D-UK 4/10	1	
-	Перемичка гвинтова FBI 10-8	1	

Погоджено:  
Зам. інв. №  
Підпис і дата  
Інв. № ор.

						<b>Э-2025-137-5</b>			
Зм.	Кільк.	Арк.	№ док	Підпис	Дата	Перелік апаратів	Стадія	Аркуш	Аркушів
Розробив	Перевірів	Ледок В.М.					Р	8	8
							ТОВ "ЛК Енергія"		