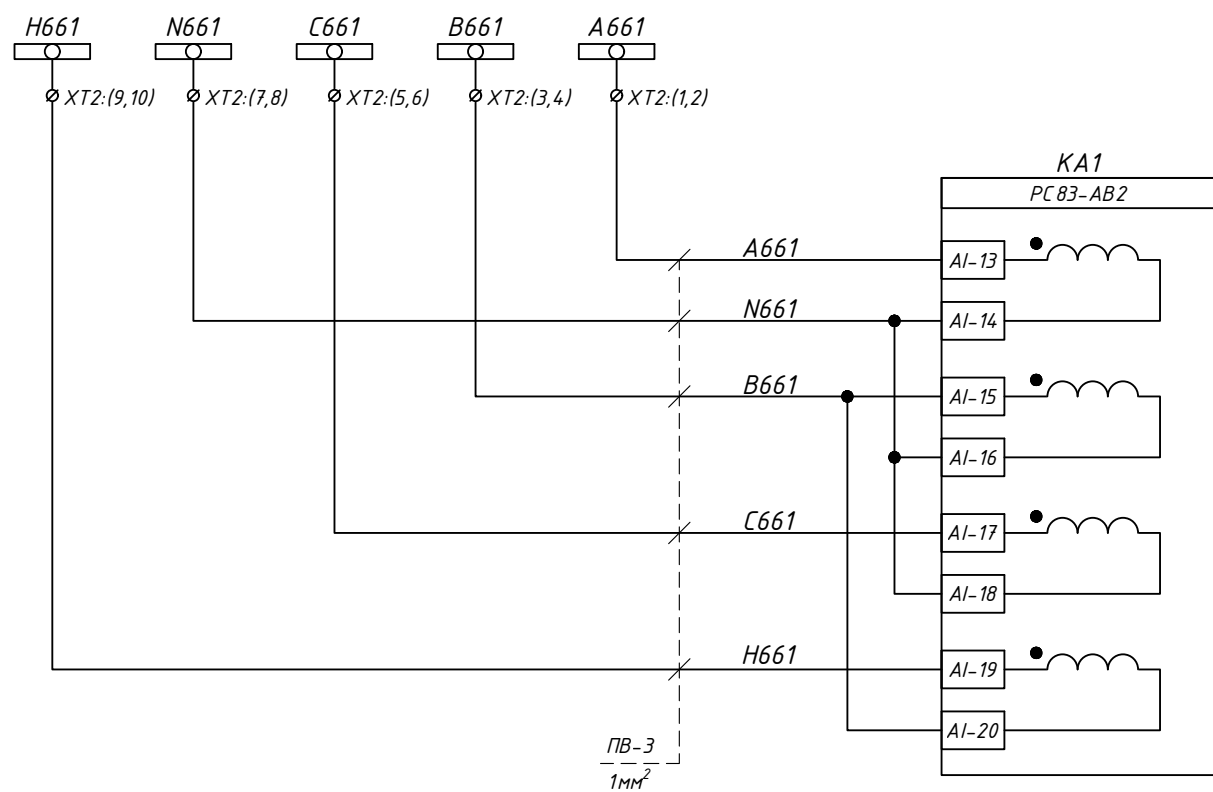
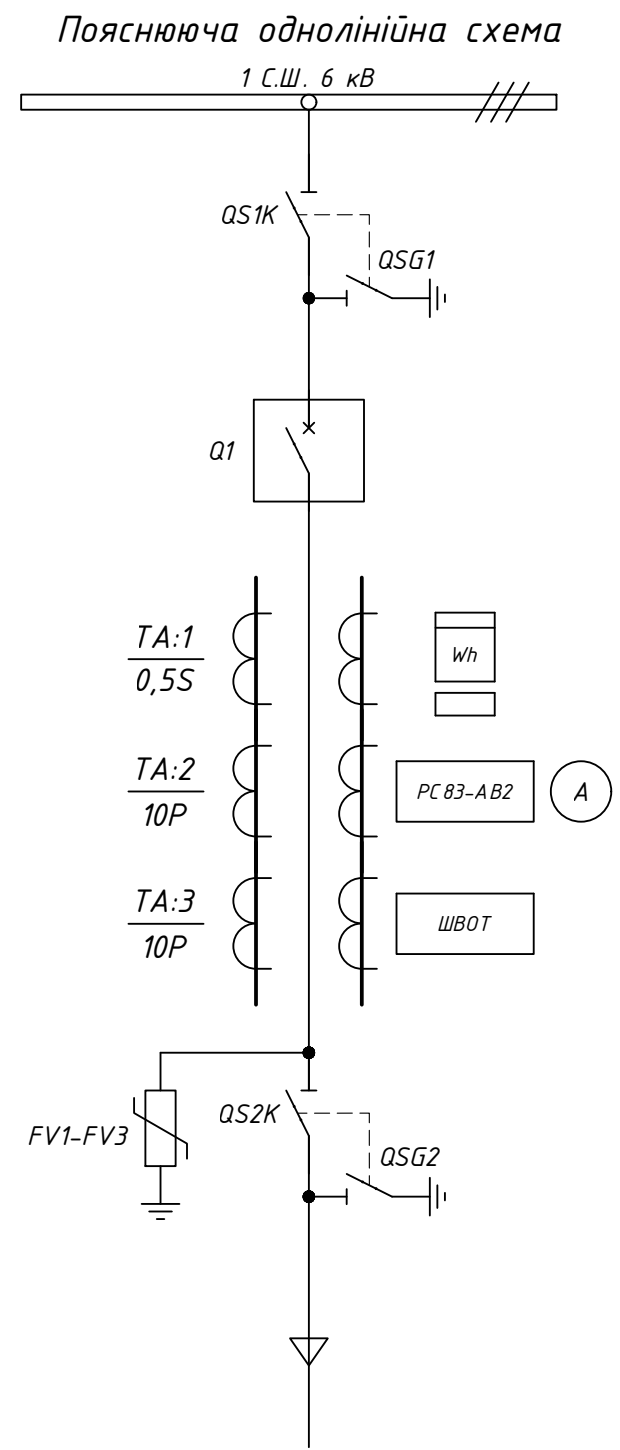


Струмові кола захисту



Шинки напруги захисту ~100В, 50Гц

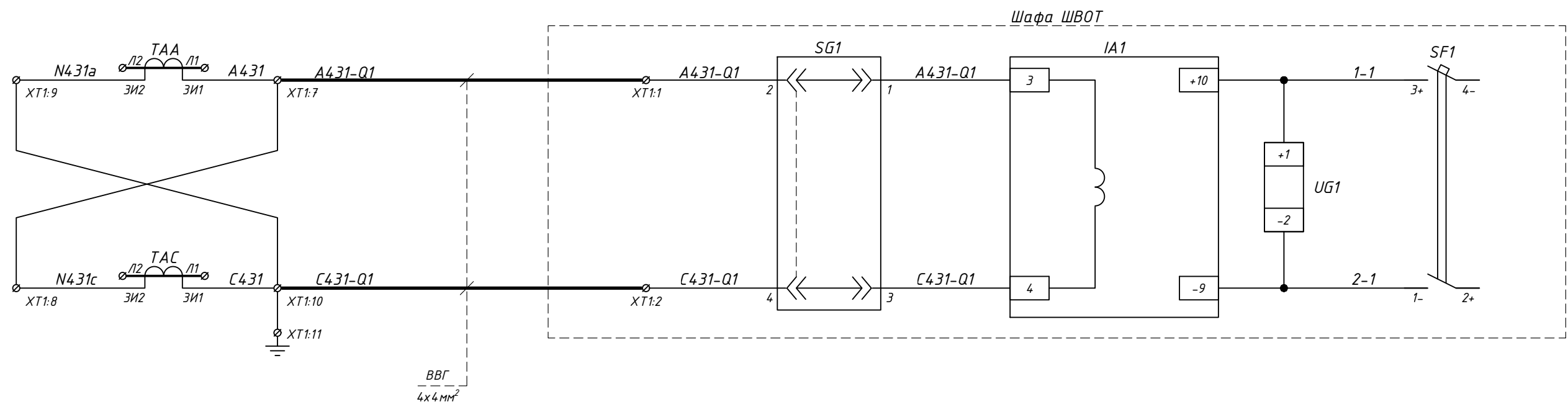
Контроль напруги



Примітки:
 - Монтаж ланцюгів захисту, сигналізації, освітлення та управління виконати проводом ПВ-3 1мм², якщо не вказано інше.

						Э-2025-137-7			
						Типове рішення ЛК Енергія: ретрофіт комірок КСО			
Зм.	Кільк.	Арк.	№ док	Підпис	Дата				
Розробив						КРПБ-6 кВ	Стадія	Аркуш	Аркушів
Перевірів	Ледок В.М.						P	1	10
						Комірка №7 "Ввід №1" Схема електрична принципова			
						ТОВ "ЛК Енергія"			

Погоджено:	
Зам. інв. №	
Підпис і дата	
Інв. № ор.	



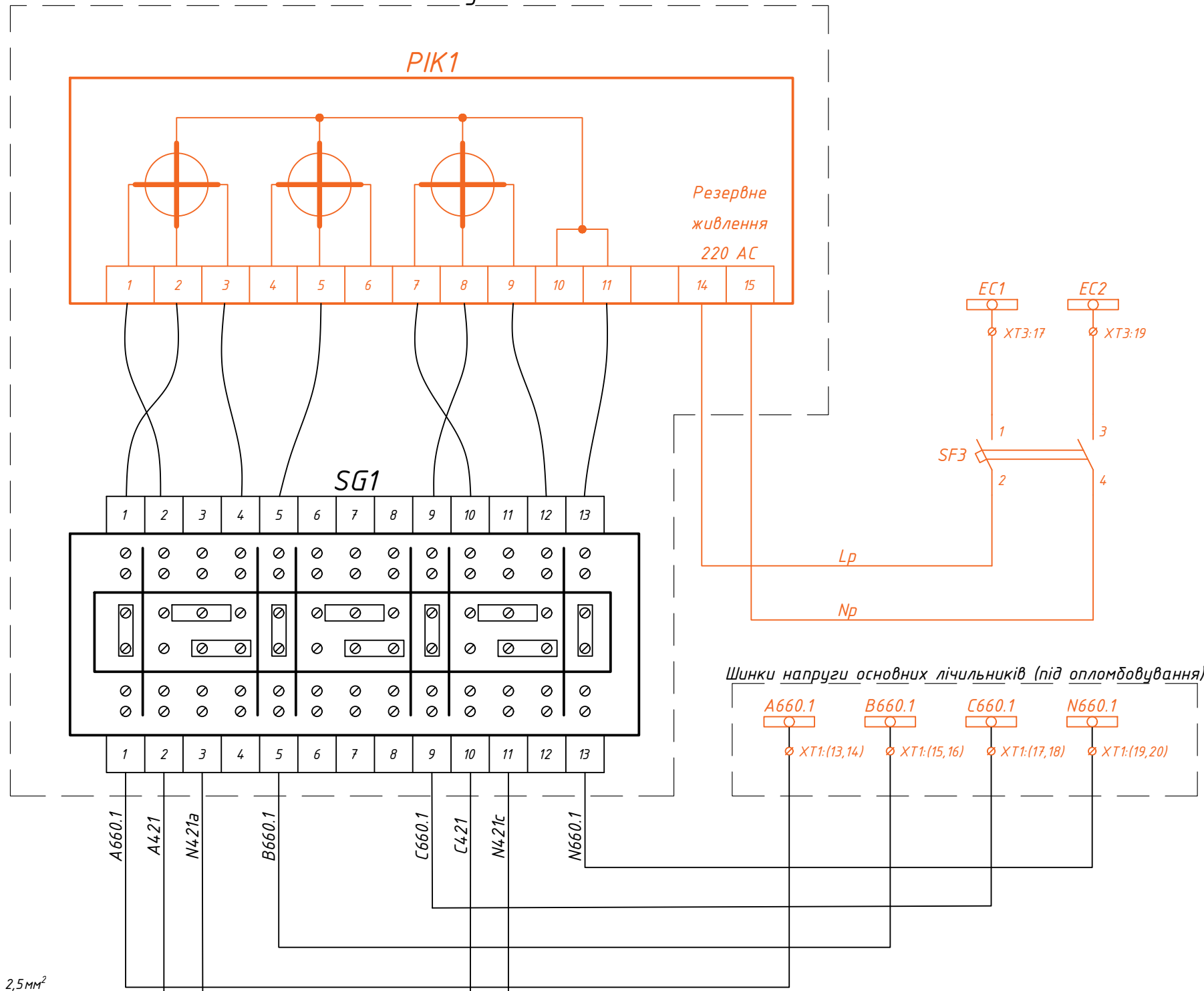
Зам. інв. №
Підпис і дата
Інв. № ор.

Зм.	Кільк.	Арк.	№ док	Підпис	Дата

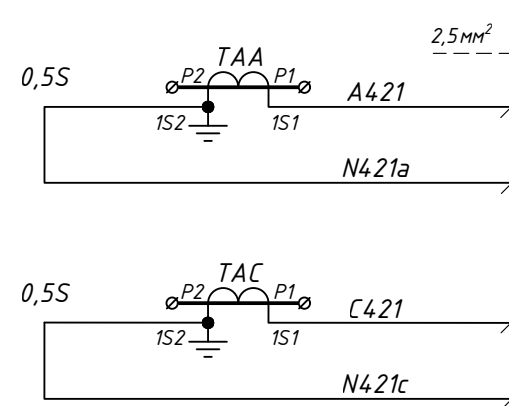
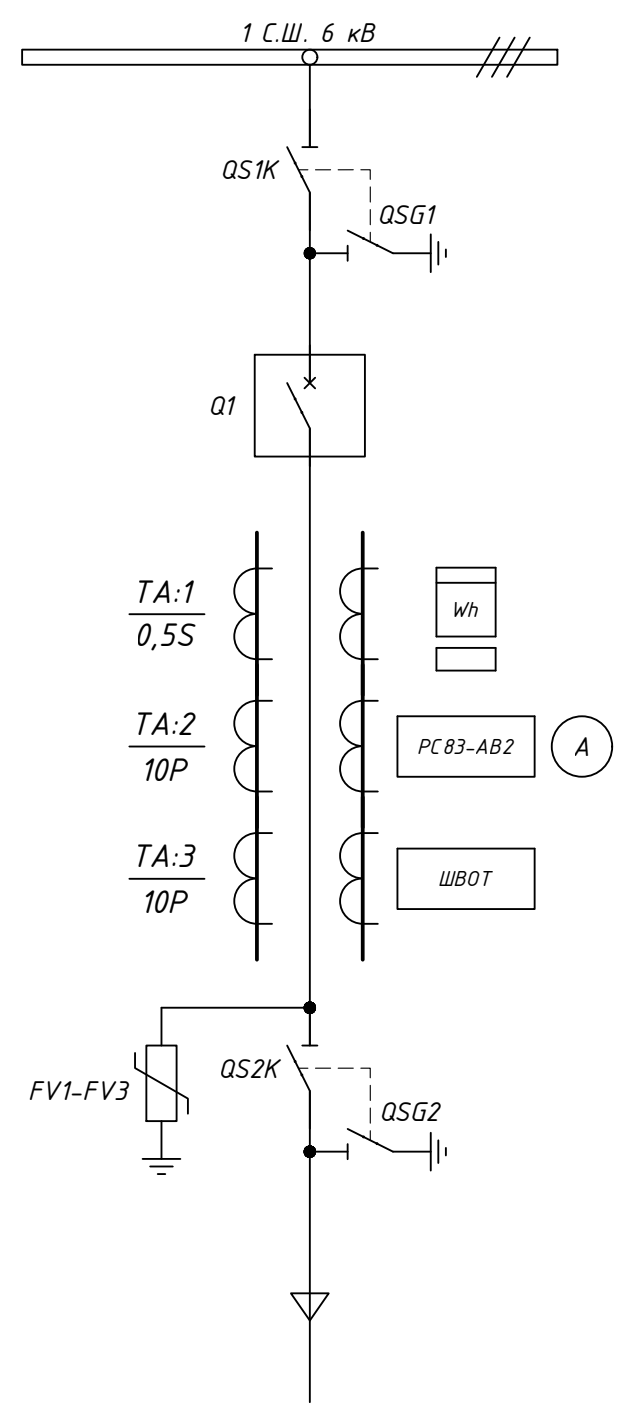
З-2025-137-7

Арк.
2

Бокс для опломбування



Пояснююча однолінійна схема



Зам. інв. №
Підпис і дата
Інв. № ор.

Зм.	Кільк.	Арк.	№ док.	Підпис	Дата

З-2025-137-7

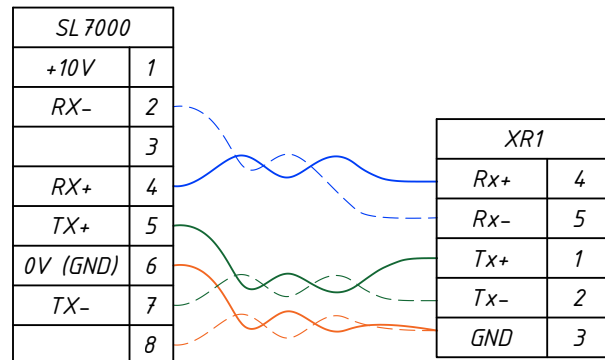
Арк.
3

Погоджено:

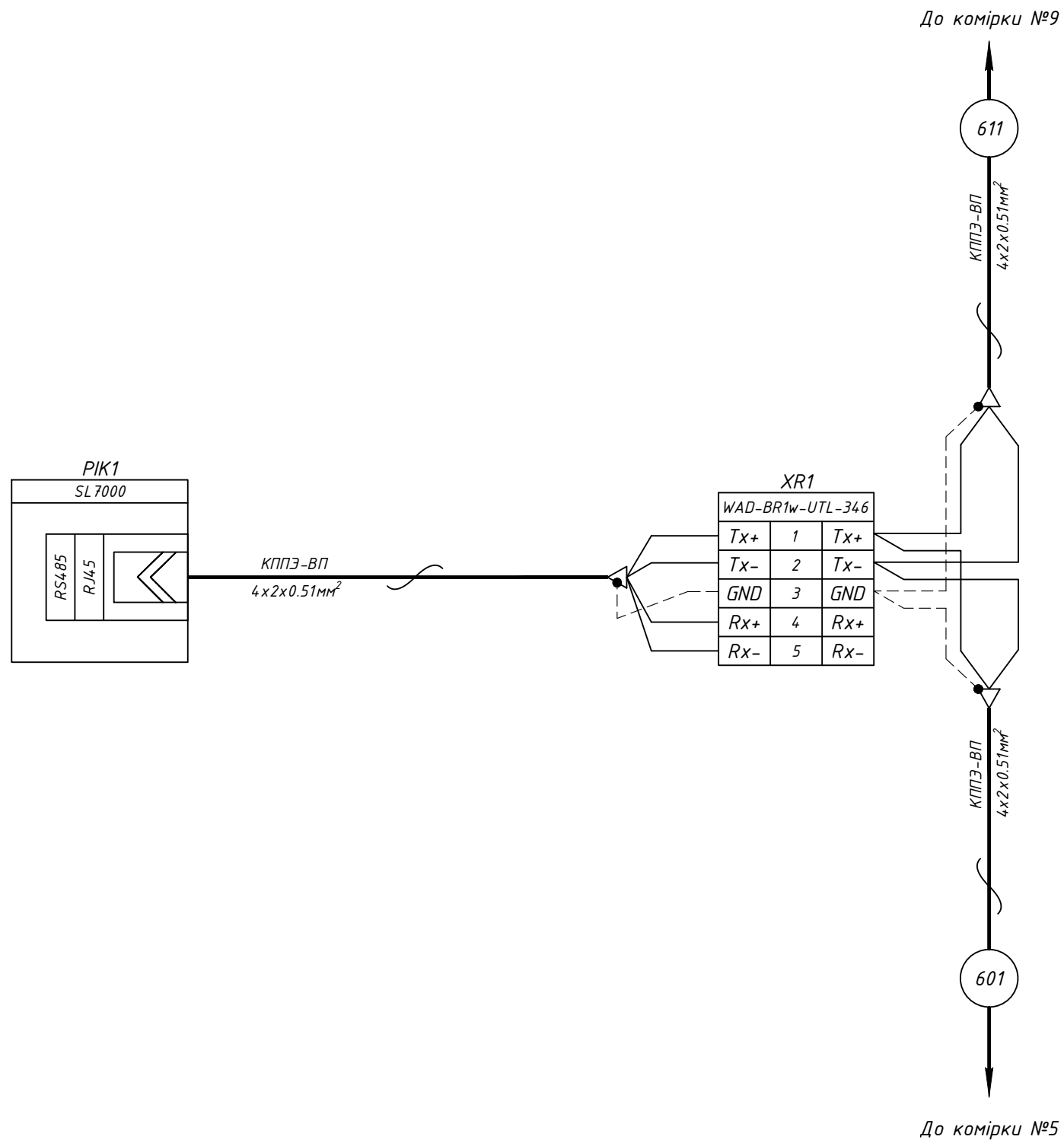
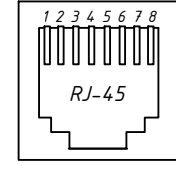
Зам. інв. №

Підпис і дата

Інв. № ор.

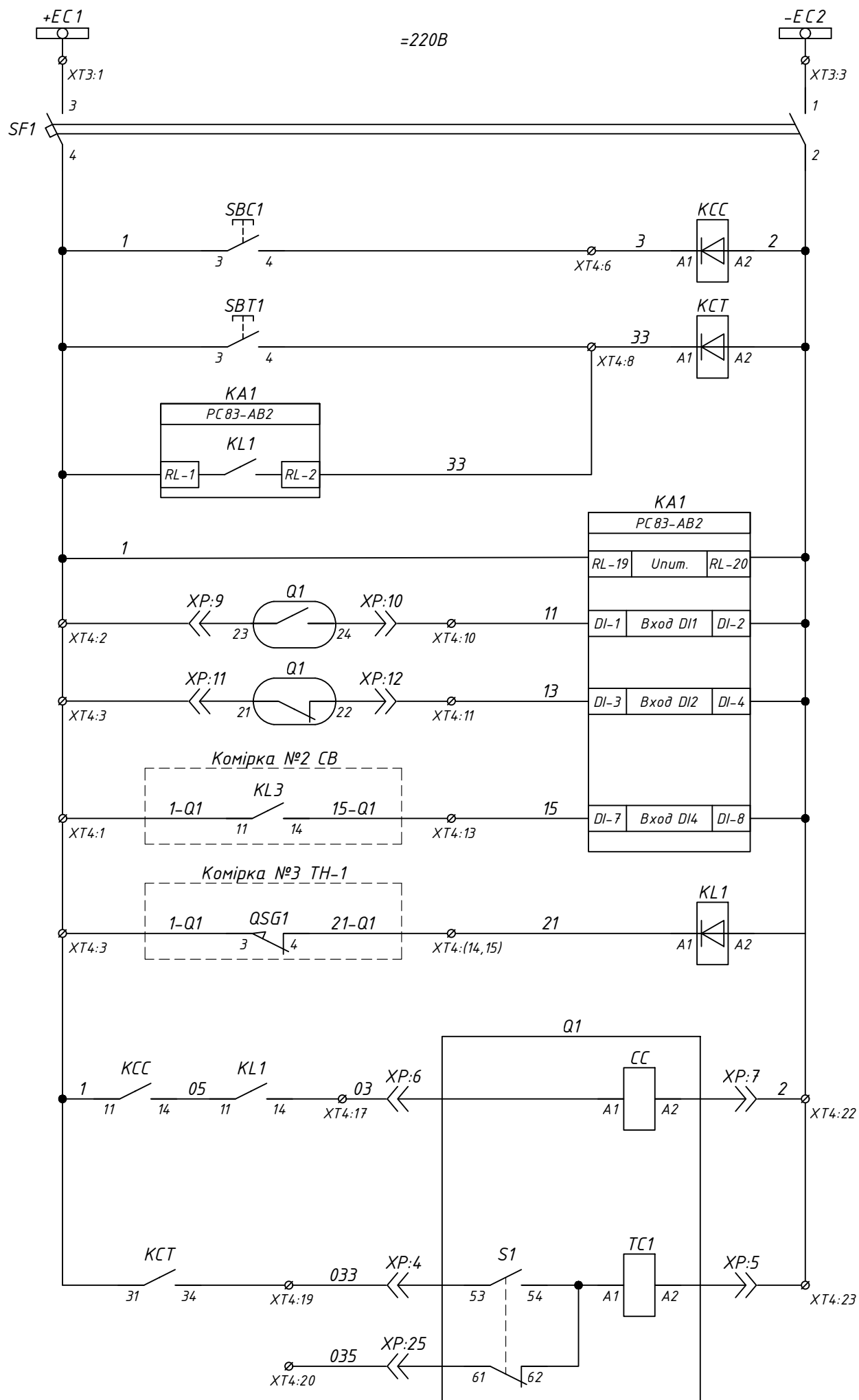


Підключення інтерфейсу RS-485 через роз'єм типу RJ-45 для лічильника SL 7000



						Э-2025-137-7		
Зм.	Кільк.	Арк.	№ док	Підпис	Дата	Стадія	Аркуш	Аркушів
Розробив						Р	4	10
Перевірів		Ледок В.М.				ТОВ "ЛК Енергія"		
						Формат А3		

Схема підключення лічильника до мережі RS-485



Шинки керування
=220В
пост. струму

Команда на
"Увімкнення"
вимикача

Команда на
"Вимкнення"
вимикача

Живлення
пристрою
захисту

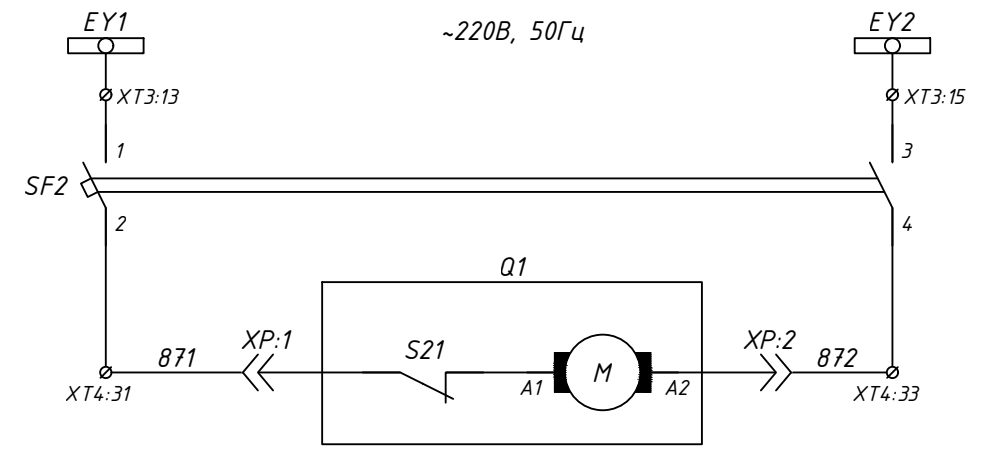
Контроль
положення
вимикача

Відключення ВВ
від ЗМН (АВР)

Блокування
увімкнення ВВ:
при увімкненому
ЗН 1 С.Ш.

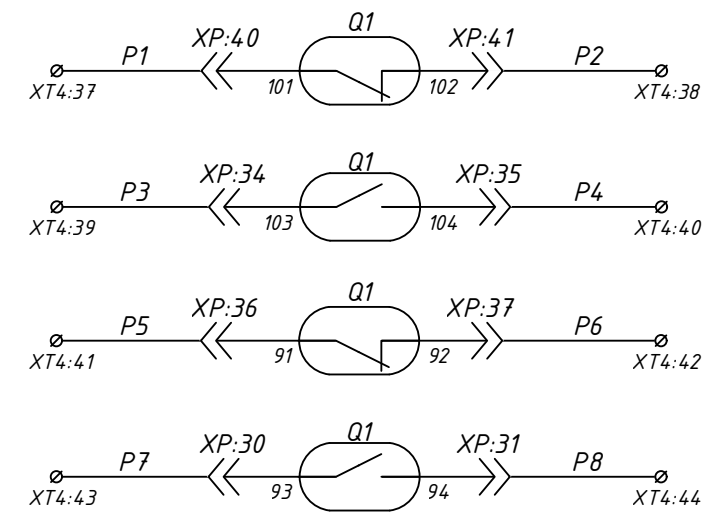
Кола увімкнення
вимикача

Кола вимкнення
вимикача



Шинки заводки
пружини
~220В, 50Гц

Коло зведення
пружини
вимикача



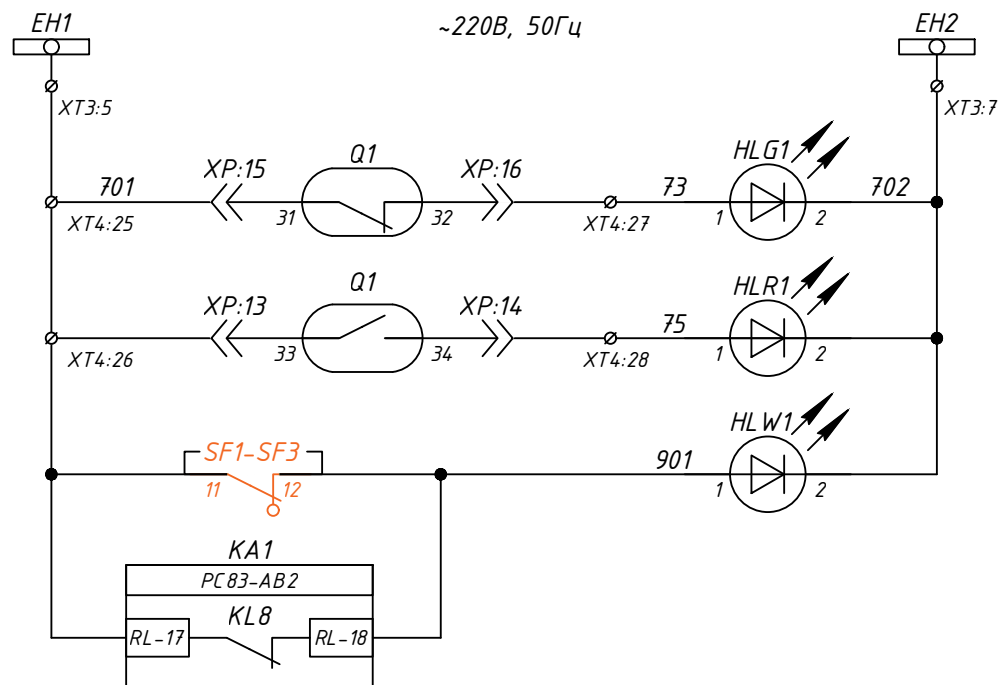
Резервні
контакти
вимикача

Зам. інв. №
Підпис і дата
Інв. № ор.

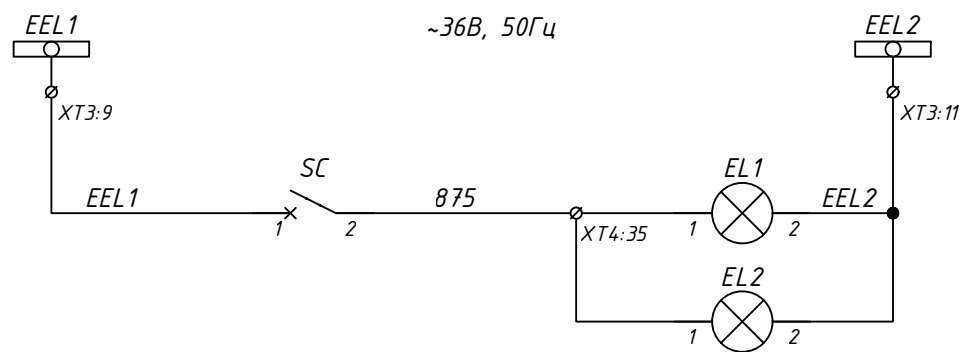
Зм.	Кільк.	Арк.	№ док.	Підпис	Дата

З-2025-137-7

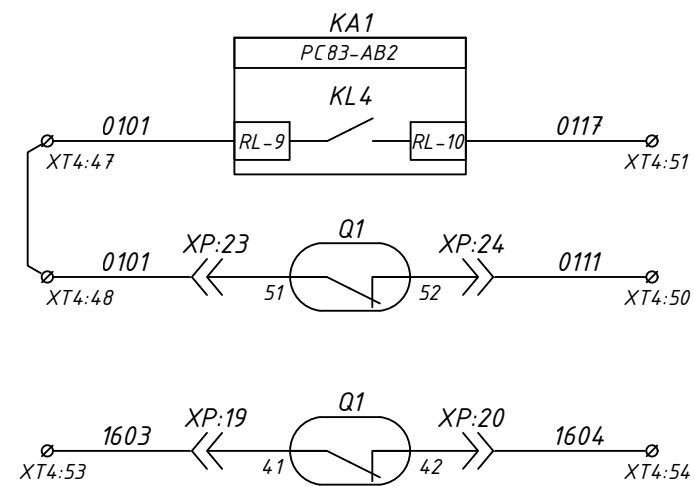
Арк.
5



Шинки сигналізації ~220В, 50Гц
Сигнал "Вимикач Вимкнений"
Сигнал "Вимикач Увімкнений"
Сигнал "Несправність"



Шинки освітлення ~36В, 50Гц
Освітлення силового відсіку
Освітлення релейного відсіку



Аварійне відключення ВВ	До комірki секційного вимикача
Положення ВВ	У схему АВР
Положення ВВ	До комірki ТН-1 Схема блокування ЗН секції

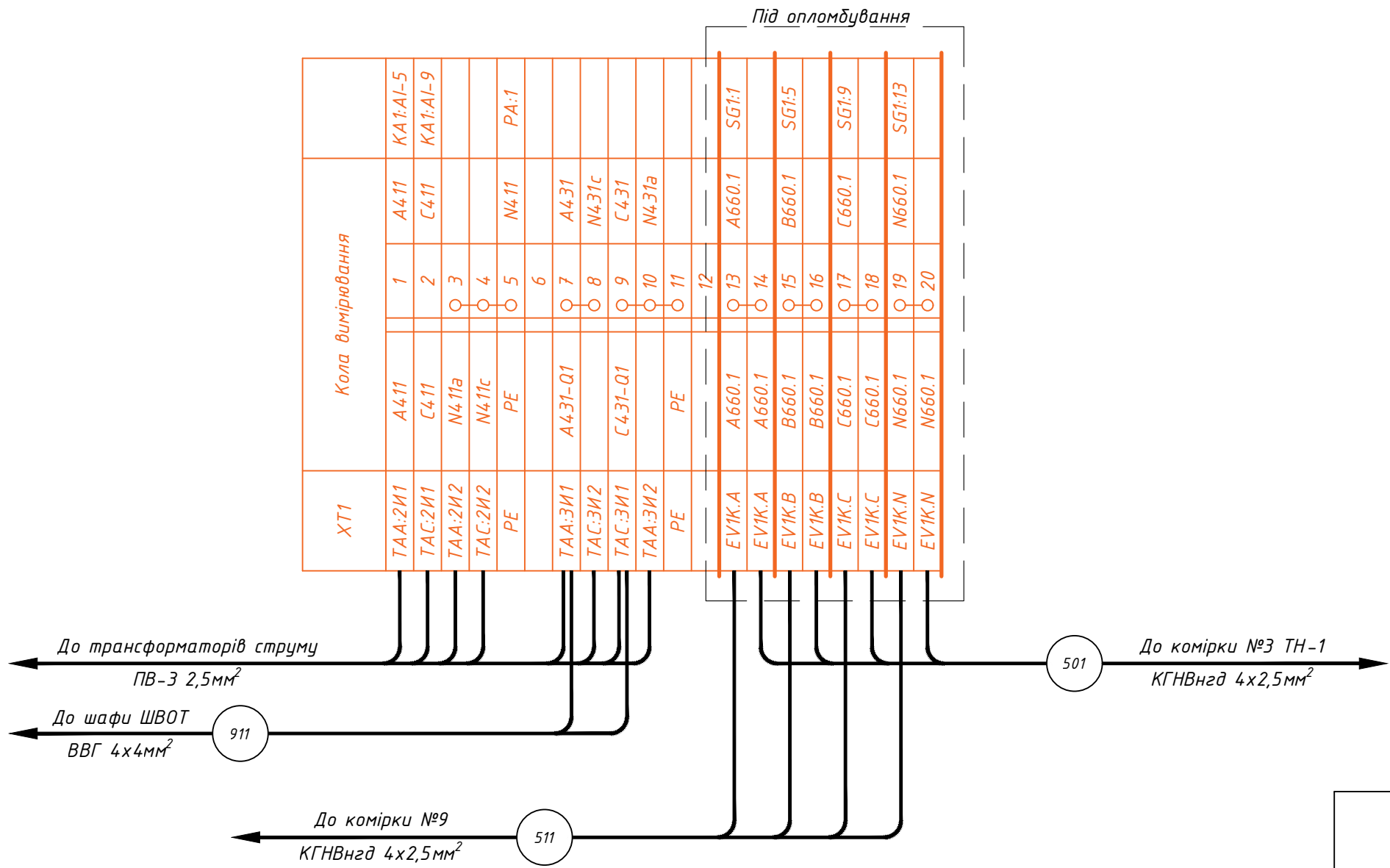
Зам. інв. №
Підпис і дата
Інв. № ор.

Зм.	Кільк.	Арк.	№ док	Підпис	Дата
-----	--------	------	-------	--------	------

З-2025-137-7

Арк.
6

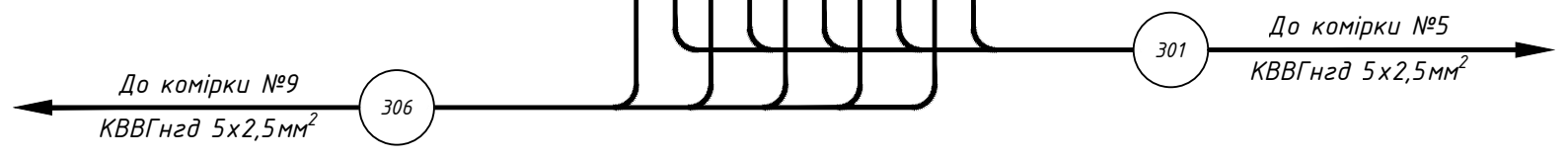
Інв. № ор.	Підпис і дата	Зам. інв. №



Під опломбування

ХТ1	Кола вимірювання	
	1	2
ТАА:2И1	A411	A411
ТАС:2И1	C411	C411
ТАА:2И2	N411a	
ТАС:2И2	N411c	
PE	PE	PA:1
ТАА:3И1	A431-Q1	A431
ТАС:3И2		N431c
ТАС:3И1	C431-Q1	C431
ТАА:3И2		N431a
PE	PE	
EV1K.A	A660.1	A660.1
EV1K.A	A660.1	A660.1
EV1K.B	B660.1	B660.1
EV1K.B	B660.1	B660.1
EV1K.C	C660.1	C660.1
EV1K.C	C660.1	C660.1
EV1K.N	N660.1	N660.1
EV1K.N	N660.1	N660.1

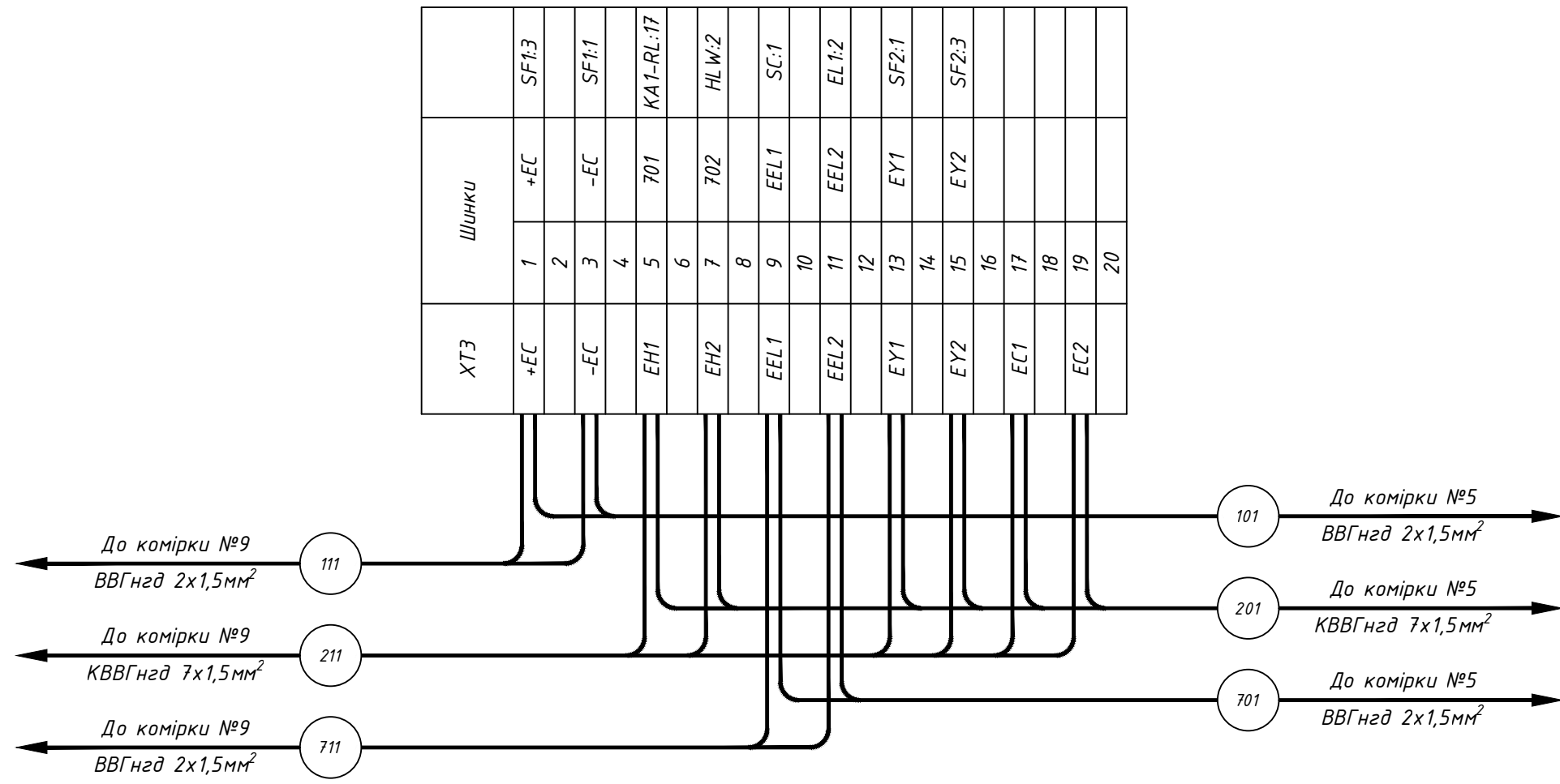
ХТ2	Кола напруги захисту	
	1	2
EV1.A	A661	KA1:AI-13
EV1.A	A661	
EV1.B	B661	KA1:AI-15
EV1.B	B661	
EV1.C	C661	KA1:AI-17
EV1.C	C661	
EV1.N	N661	KA1:AI-14
EV1.N	N661	
EV1.H	H661	KA1:AI-19
EV1.H	H661	



Зм.	Кільк.	Арк.	№ док	Підпис	Дата

З-2025-137-7

Інв. № ор.	Підпис і дата	Зам. інв. №

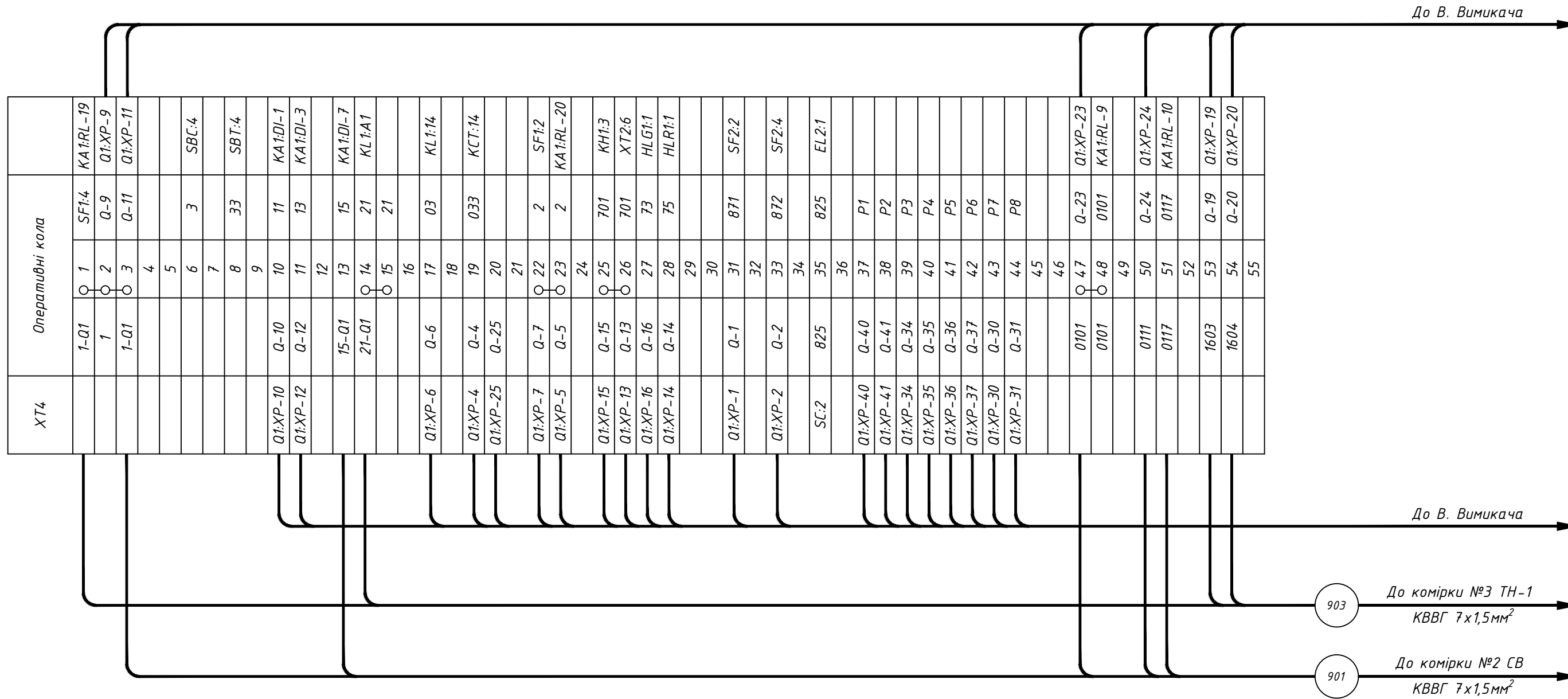


XT3	Шинки		
+EC	1	+EC	SF1:3
	2		
-EC	3	-EC	SF1:1
	4		
EH1	5	701	KA1-RL:17
	6		
EH2	7	702	HL W:2
	8		
EEL1	9	EEL1	SC:1
	10		
EEL2	11	EEL2	EL1:2
	12		
EY1	13	EY1	SF2:1
	14		
EY2	15	EY2	SF2:3
	16		
EC1	17		
	18		
EC2	19		
	20		

Зм.	Кільк.	Арк.	№ док	Підпис	Дата

З-2025-137-7

Інв. № ор.	Підпис і дата	Зам. інв. №
------------	---------------	-------------



Зм.	Кільк.	Арк.	№ док	Підпис	Дата
-----	--------	------	-------	--------	------

З-2025-137-7

Позначення	Найменування	К-ть	Примітка
	<u>Високовольтний відсік:</u>		
Q1	Вакуумний вимикач HGV 2141, 12кВ/25кА/630А	1	
QS1K, QS2K	Роз'єднувач PP/EL-PP-03-10-630-25У2	2	
TAA, TAC	Трансформатор струму ТОЛУ-10-3-0,5с/10Р/10Р-600/5	2	
FV1-FV3	Обмежувач перенапруги ОПНп-6/7,2/10/550/IV/УХЛ1	3	
SC	Вимикач зовн. 1-кнопочн. SD-10 Simply ELM 41-0001	1	
EL1	Лампа розжарювання М036-40-11-Е27 (36В, 40Вт)	1	
	<u>Релейний відсік (двері):</u>		
KA1	Мікропроцесорний пристрій захисту та автоматики РС83-AB2-3520211111	1	
HLG1	Лампа AD-22DS, 230V, зелена	1	
HLR1	Лампа AD-22DS, 230V, червона	1	
HLW1	Лампа AD-22DS, 230V, біла	1	
PA1	Амперметр ЗА 0302 600/5 кл.т.2,5	1	
SBC1	Кнопка ECF-10-G (1NO, зелена)	1	
SBT1	Кнопка ECF-10-R (1NO, червона)	1	
SG1	Комутаційна колодка КП5 (25) А	1	
PIK1	Лічильник SL7000 0.5S 3*57.7/100В, 5/10А	1	
-	Бокс для опломбування лічильника		
	<u>Релейний відсік:</u>		
SF1	Автоматичний вимикач ETIMAT 10 DC 2р С 2А (6 кА)	1	
-	Додатковий контакт PS-ETIMAT 10 (1н.о+1н.з)	1	
SF2	Автоматичний вимикач ETIMAT 10 2р С 4А (10 кА)	1	
-	Додатковий контакт PS-ETIMAT 10 (1н.о+1н.з)	1	
SF3	Автоматичний вимикач ETIMAT 10 2р С 2А (10 кА)	1	
-	Додатковий контакт PS-ETIMAT 10 (1н.о+1н.з)	1	
KCC, KCT	Реле проміжне DRM570220, 220V DC, 4CO	2	
KL1	Реле проміжне DRM570220, 220V DC, 4CO	1	
-	Кліпса DRM/DRL CLIP M	3	
-	Колодка FS для DRM 4CO	3	
-	Обмежувальний діод RIM 1 6/230VDC	3	
XR1	Розгалужувач інтерфейсів RS-485 WAD-BR1w-UTL-346	1	
EL2	Лампа розжарювання М036-40-11-Е27 (36В, 40Вт)	1	

Позначення	Найменування	К-ть	Примітка
XT1	Клема вимірюв. URTK/S	20	
-	Кришка торцева D-URTK	2	
-	Перемичка FB 10- RTKS	1	
-	Перемичка EB 2- 8	4	
-	Набір для пломбування	1	
XT2	Клема вимірюв. URTK/S	10	
-	Кришка торцева D-URTK	1	
-	Перемичка FB 10- RTKS	1	
XT3	Клема з розмикачем UT 4-QUATTRO-MT	20	
-	Кришка торцева D-UT 2,5/4-QUATTRO	1	
XT3	Клема прохідна UK 5 N	55	
-	Кришка торцева D-UK 4/10	1	
-	Перемичка FBI 2-6	4	
-	Перемичка FBI 3-6	1	

Погоджено:			
Зам. інв. №			
Підпис і дата			
Інв. № ор.			

						З-2025-137-7			
Зм.	Кільк.	Арк.	№ док	Підпис	Дата	Перелік апаратів	Стадія	Аркуш	Аркушів
Розробив							Р	10	10
Перевірів			Ледок В.М.				ТОВ "ЛК Енергія"		