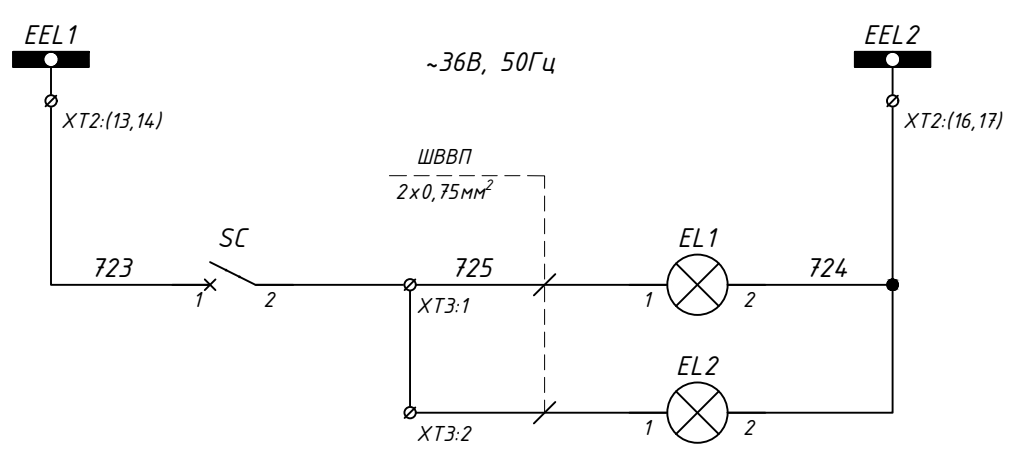
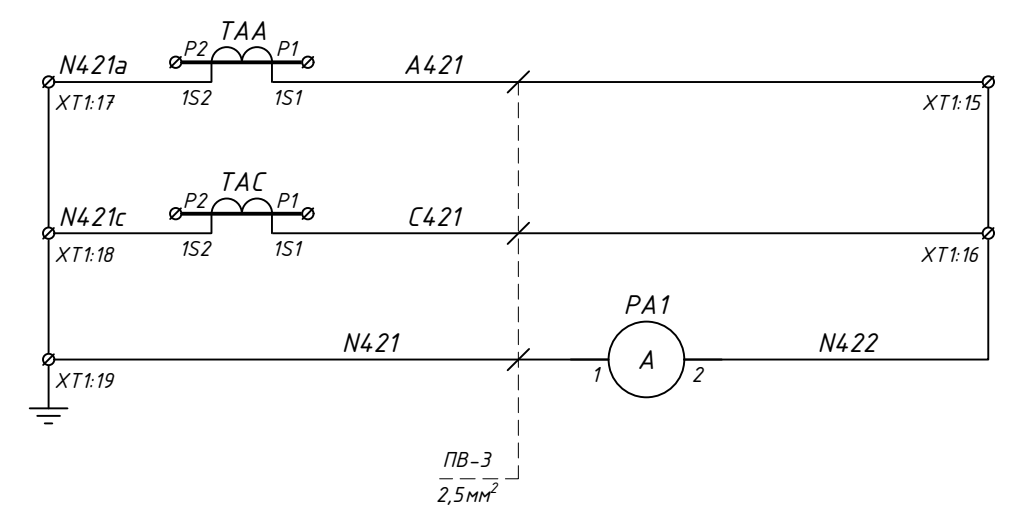
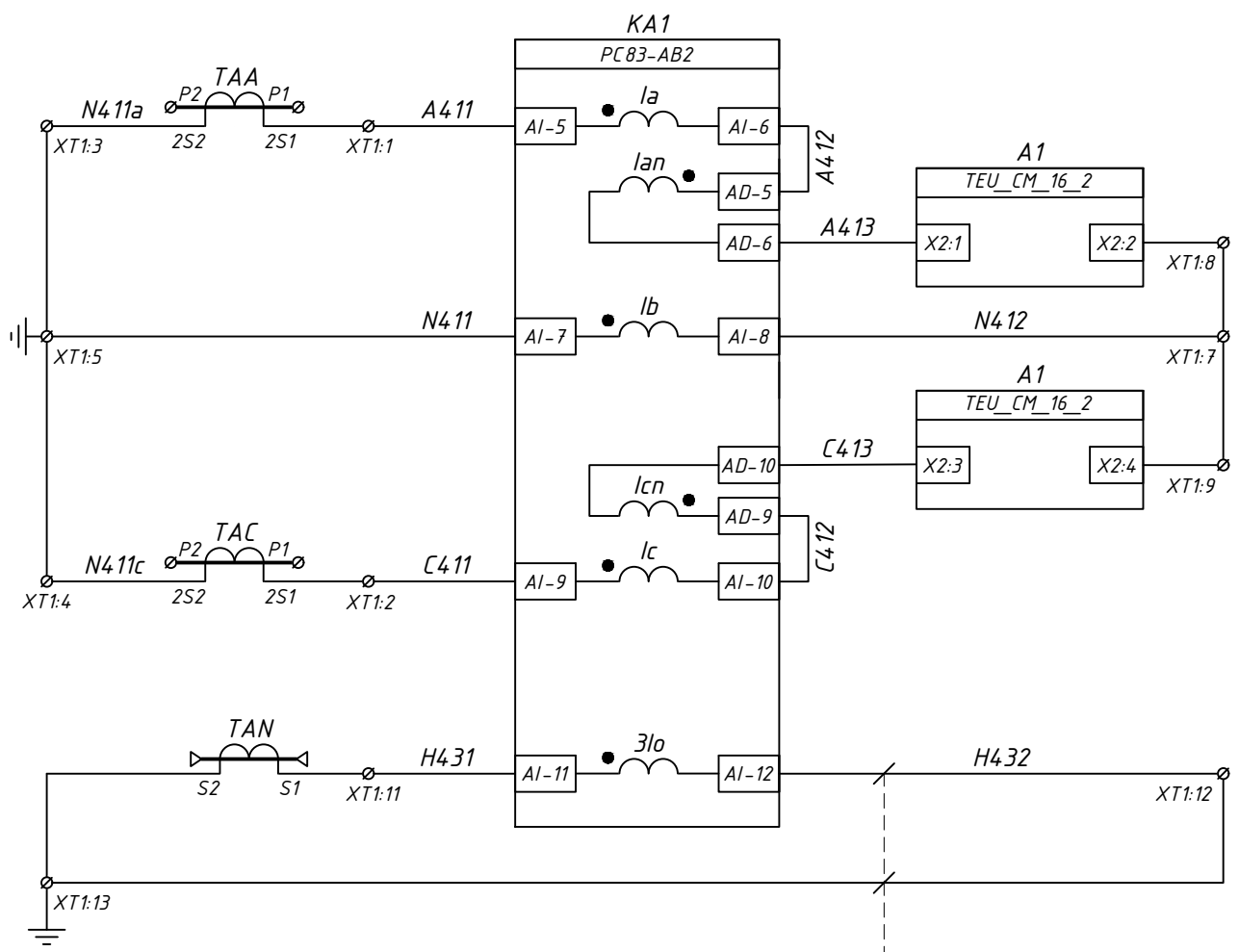


Погоджено:
Зам. інв. №
Підпис і дата
Інв. № ор.



Шинки освітлення ~36В, 50Гц

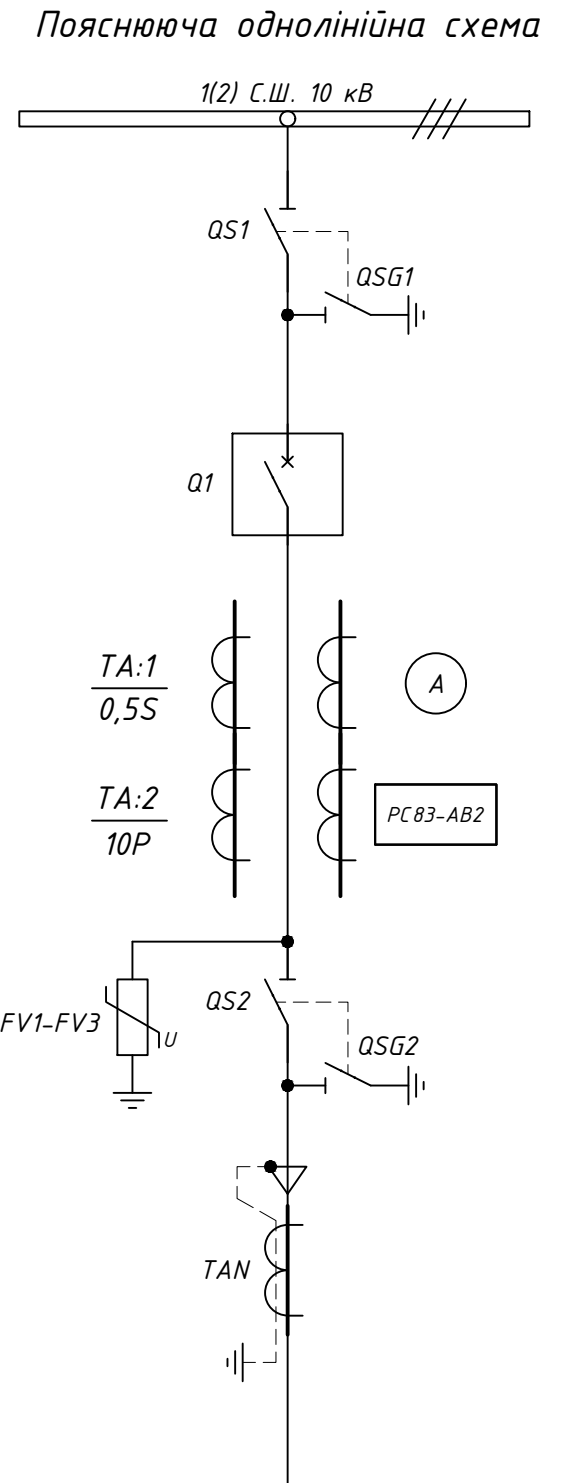
Освітлення силового відсіку

Освітлення релейного відсіку

Обмотка №2
Струмкові кола захисту

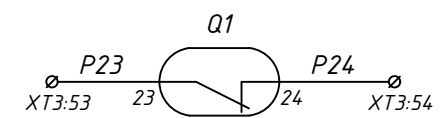
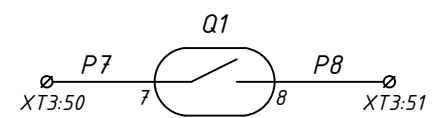
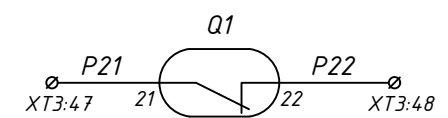
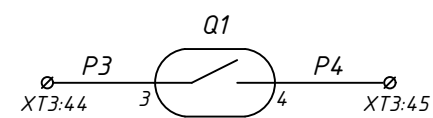
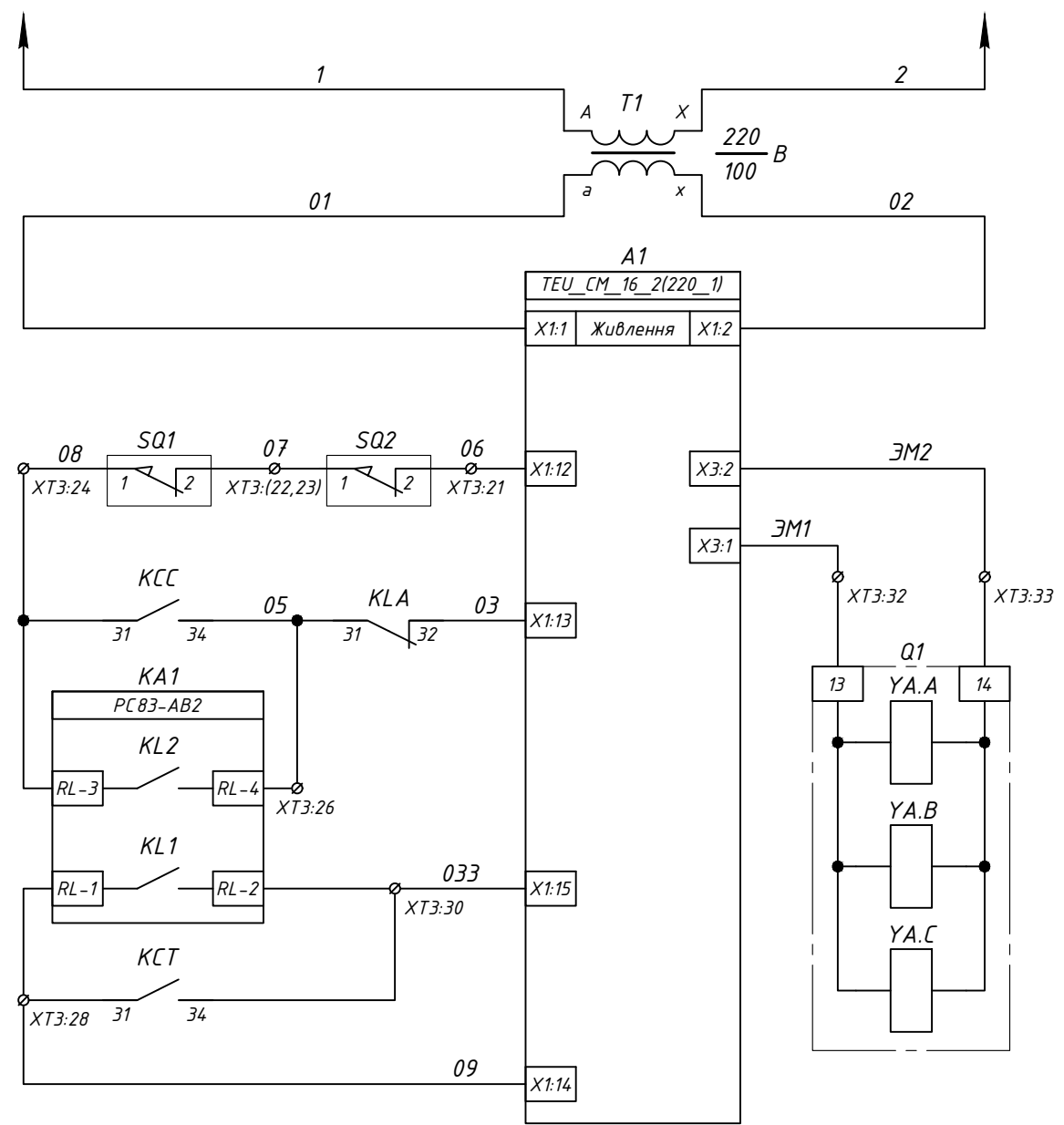
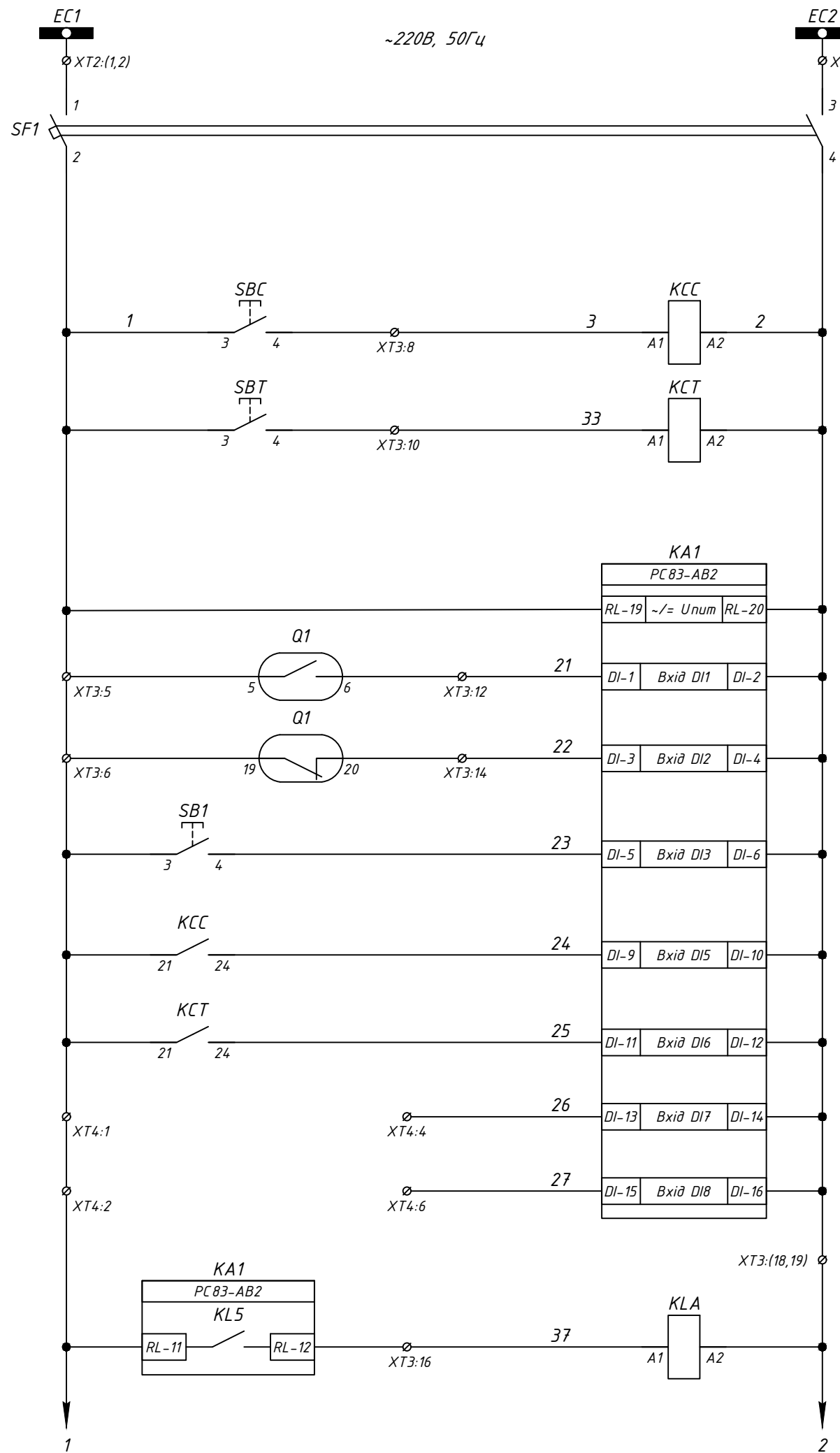
Струмкові кола захисту від замикання на землю

Обмотка №1
Кола струму вимірювання



Примітки: Кола струму виконати проводом ПВ-3 2,5мм².
Кола освітлення виконати проводом ПВ-3 1мм².

						Э-2024-230-04			
						Типове рішення ЛК Енергія: комірки КСО 10 кВ (ВВ/ТЕЛ + РС83-АВ2)			
Зм.	Кільк.	Арк.	№ док	Підпис	Дата				
Розробив						РП-10 кВ, 1(2) С.Ш.	Стадія	Аркуш	Аркушів
Перевірів	Ледок В.М.					"Відхідна лінія" Комірка №10(7)	Р	1	6
						Схема електрична принципова		ТОВ "ЛК Енергія"	



Примітки: 1) SQ1, SQ2 - контакти електромеханічного блокування вимикача ВВ/TEL-10-20/630.
2) монтаж ланцюгів управління виконати проводом ПВ-3 1мм².

Зам. інв. №
Підпис і дата
Інв. № ор.

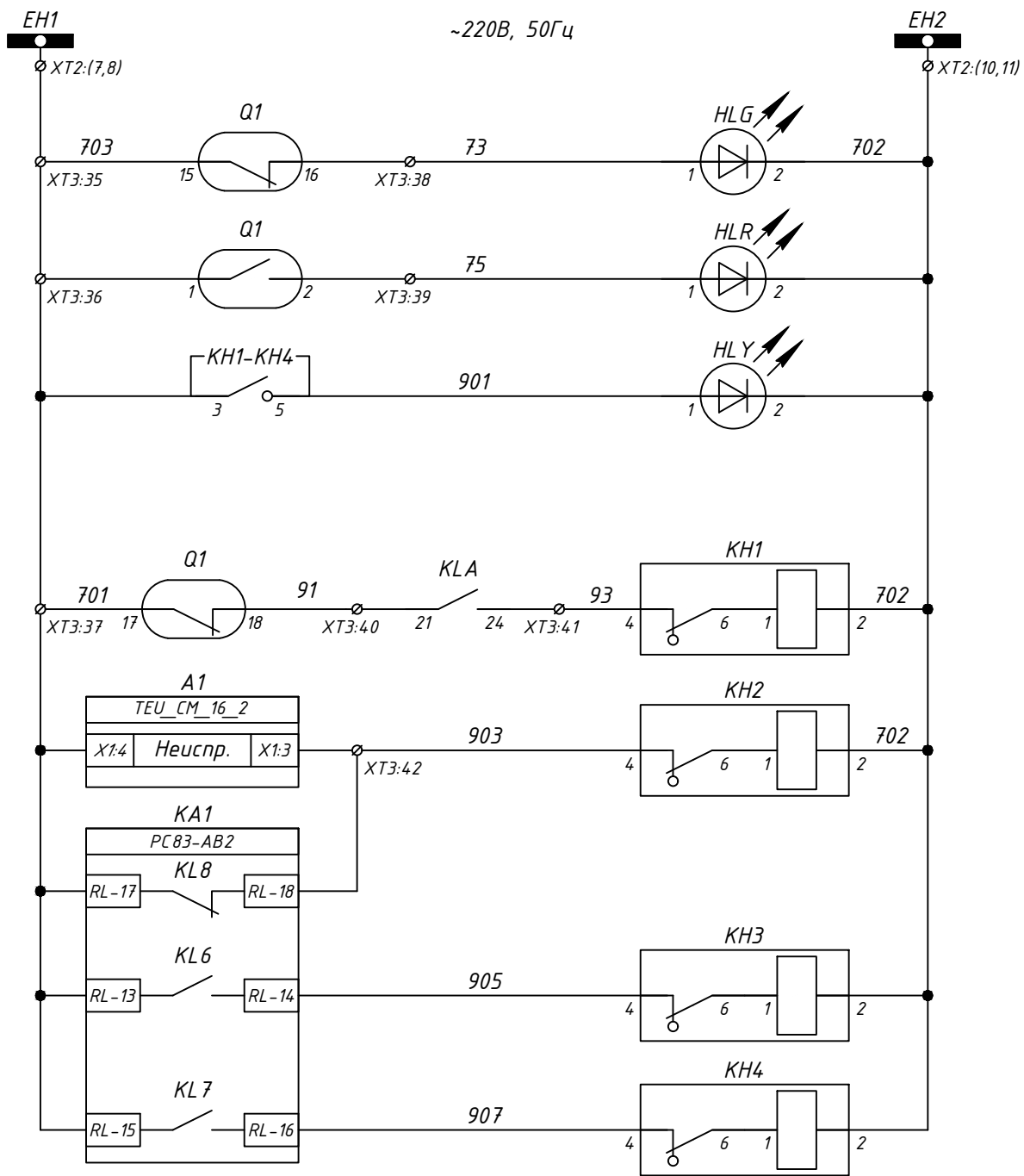
Зм.	Кільк.	Арк.	№ док	Підпис	Дата

Э-2024-230-04

Арк.

2

Формат А3



Шинки
сигналізації
~220В, 50Гц

Положення
вимикача
"Вимкнено"

Положення
вимикача
"Увімкнено"

Сигнал
"Вказівник не
піднятий"

Аварійне
вимкнення

Несправність

Робота
ТО, МТЗ

Робота
ЗНЗ

Зам. інв. №	
Підпис і дата	
Інв. № ор.	

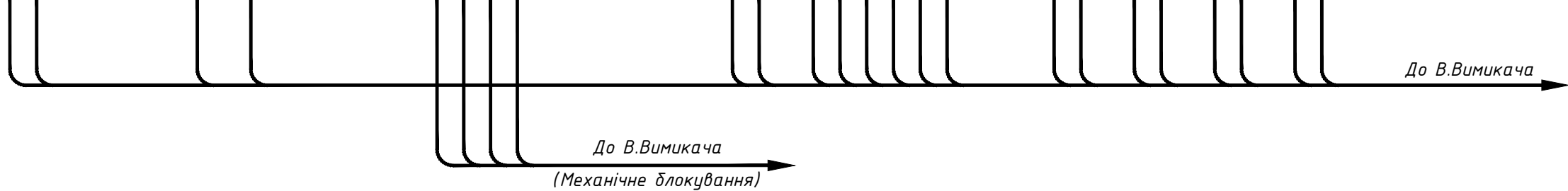
Зм.	Кільк.	Арк.	№ док	Підпис	Дата

Э-2024-230-04

Інв. № ор.	Підпис і дата	Зам. інв. №

ХТ4	Зовнішні зв'язки	
	○ 1	1 SF1:2
	○ 2	1
	3	
	4	26 КА1-DI:13
	5	
	6	27 КА1-DI:15

ХТ3	Внутрішні зв'язки	
	○ 1	725 EL2:1
	○ 2	725 EL1:1
	3	
	4	
Q1:5	1	1 SF1:2
Q1:19	1	1 КА1-RL:19
	7	
	8	3 SBC:4
	9	
	10	33 SBT:4
	11	
Q1:6	21	21 КА1-DI:1
	13	
Q1:20	22	22 КА1-DI:3
	15	
	16	37 КА1-RL:12
	17	
	○ 18	2 SF1:4
	○ 19	2 КА1-RL:20
	20	
SQ2:2	06	06 A1-X1:12
SQ2:1	07	07
SQ1:2	07	07
SQ1:1	08	08 КА1-RL:3
	25	
	26	05 КА1-RL:4
	27	
	28	09 КА1-RL:1
	29	
	30	033 КА1-RL:2
	31	
Q1:13	ЭМ1	ЭМ1 A1-X3:1
Q1:14	ЭМ2	ЭМ2 A1-X3:2
	34	
Q1:15	701	701 КА1-RL:17
Q1:1	701	701
Q1:17	701	701
Q1:16	73	73 HLG:1
Q1:2	75	75 HLR:1
Q1:18	91	91 KLA:21
	41	93 KLA:24
	42	903 KH2:4
	43	
Q1:3	P3	
Q1:4	P4	
	46	
Q1:21	P21	
Q1:22	P22	
	49	
Q1:7	P7	
Q1:8	P8	
	51	
	52	
Q1:23	P23	
Q1:24	P24	
	53	
	54	
	55	



Зм.	Кільк.	Арк.	№ док	Підпис	Дата

Э-2024-230-04

Позначення	Найменування	К-ть	Примітки
	<u>Високовольтний відсік:</u>		
QS1, QS2	Роз'єднувач високовольтний PP/EL-PP-03-10-630-25У2	2	
Q1	Вакуумний вимикач BB/TEL-10/630-20У3	1	
-	Кінцевий вимикач механічного блокування (SQ1, SQ2)	1	В комплекті BB
TAA, TAC	Трансформатор струму ТОЛУ-10-0,5S/10P-200/5	2	
FV1-FV3	Обмежувач перенапруги ОПН-10/12/10/550 УХЛ1	3	
TAN	Трансформатор струму нульової послідовності ТЗЛУ-125-1 ³⁰ ₇	1	
SC	Вимикач KCD2-9-201 R/B	1	
EL1	Лампа MO 36-40-11 E27a ман.пал.о/п x100 Іскга Манжетна	1	
	<u>Релейний відсік (двері):</u>		
PA1	Амперметр аналоговий, 200/5А	1	
KA1	Реле захисту мікропроцесорне РС83-AB2-3520212211	1	Габарит: корпус КЗ
KN1-KN4	Реле вказівне РЗУ11-21-5-40У3, 220 В, 50 Гц	4	
HLG	Лампа сигнальна LED матова ECLI-22-240A-G 240V AC (зелена)	1	
HLR	Лампа сигнальна LED матова ECLI-22-240A-R 240V AC (червона)	1	
HLY	Лампа сигнальна LED матова ECLI-22-240A-Y 240V AC (жовта)	1	
SBC	Кнопка моноблочна заглиблена ECF-11-G (1NO+1NC, зелена)	1	
SBT	Кнопка моноблочна заглиблена ECF-11-R (1NO+1NC, червона)	1	
SB1	Кнопка моноблочна заглиблена ECF-10-C (1NO, чорна)	1	
	<u>Релейний відсік:</u>		
A1	Блок управління TEU_CM_16_2(220_1)	1	В комплекті BB
SF1	Автоматичний вимикач BA47-29 2P 4A 4,5кА х-ка С	1	
T1	Розділюючий трансформатор ОСМ-0,063 У3 220/110 однофазний	1	
KCC, KCT	Реле проміжне DRM570730, ~220В, 50Гц	2	
KLA	Реле проміжне DRM570730, ~220В, 50Гц	1	
-	Кліпса DRM/DRL CLIP M	3	
-	Колодка FS для DRM 4CO	3	
EL2	Лампа MO 36-40-11 E27a ман.пал.о/п x100 Іскга Манжетна	1	

Позначення	Найменування	К-ть	Примітки
XT1	Клема вимірвальна WGO 1, сіра, 3 2ма тест-роз'ємами	19	
-	Кришка торцева NPP-WGO-1-2, сіра	1	
-	Перемичка IZUK 6/3	3	
-	Перемичка IZUK 6/2	2	
XT2	Клема гвинтова з роз'єднувачем AVK 4 А Сіра 4 мм	17	
-	Торцева кришка NPP / AVK 4R-A сіра	1	
-	Перемичка UK 4/2 - YBK 4 / ASK 3	6	
XT3	Клема прохідна AVK 2,5 RD, сіра	55	
-	Кришка торцева NPP/AVK 2,5-10, сіра	1	
-	Перемичка UK 2.5/2	4	
-	Перемичка UK 2.5/3	1	
XT4	Клема прохідна AVK 2,5 RD, сіра	6	
-	Кришка торцева NPP/AVK 2,5-10, сіра	1	
-	Перемичка UK 2.5/2	1	

Зам. інв. №

Підпис і дата

Інв. № ор.

Зм.	Кільк.	Арк.	№ док	Підпис	Дата

Э-2024-230-04

Арк.

6