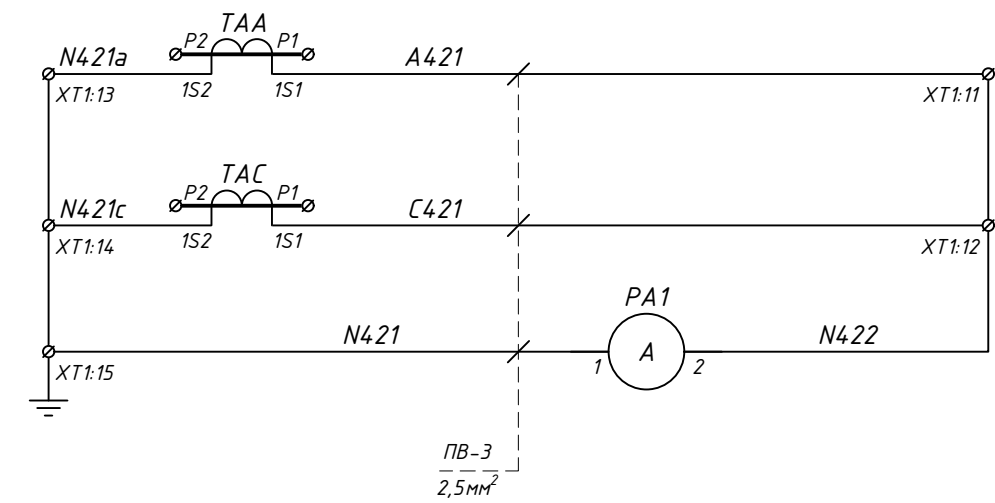
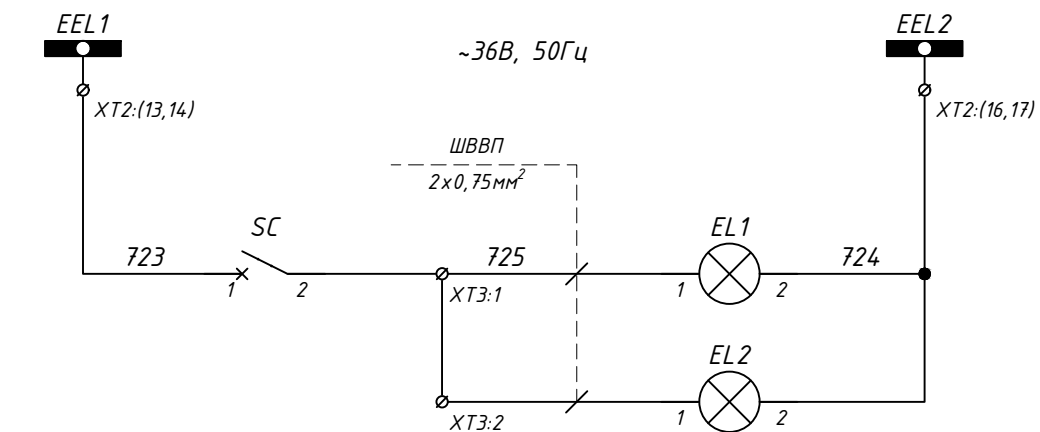


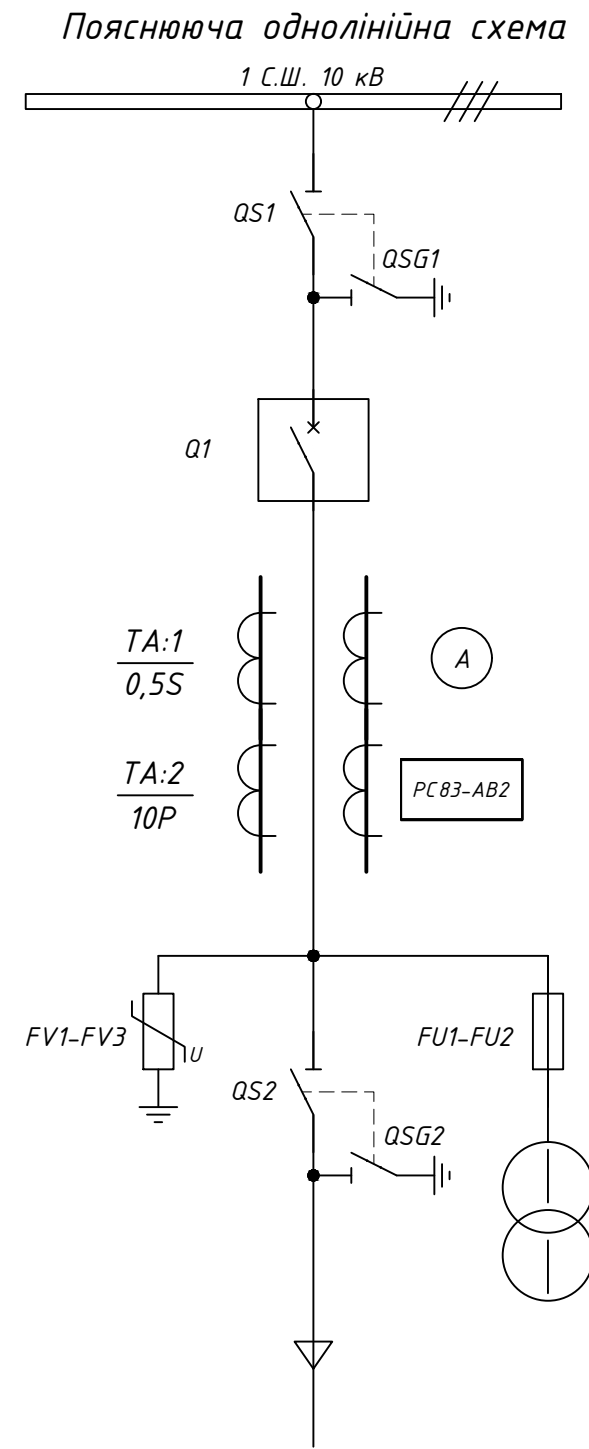
Обмотка №2
Струмові кола захисту



Обмотка №1
Кола струму вимірювання



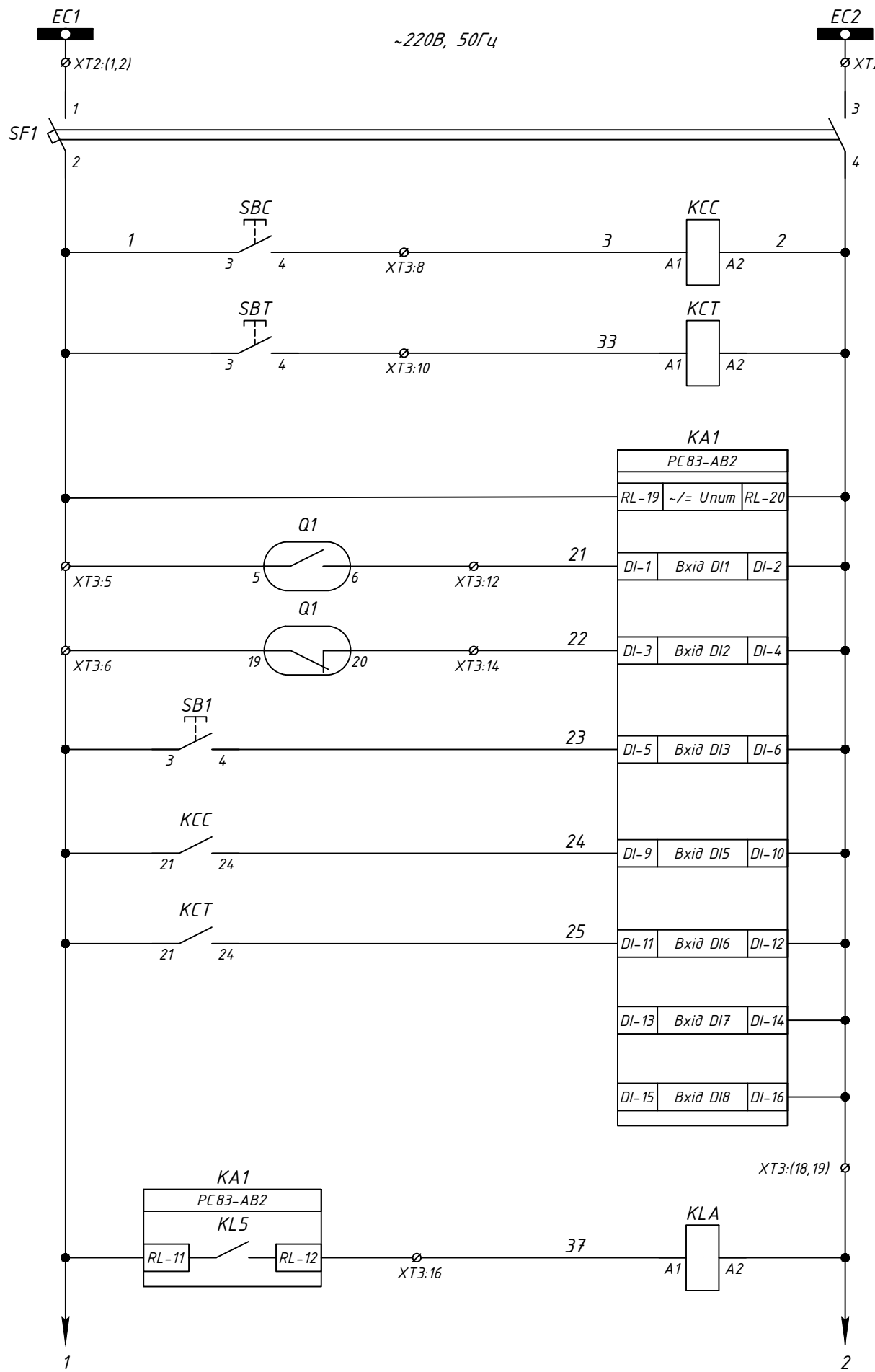
Шинки освітлення ~36В, 50Гц
Освітлення силового відсіку
Освітлення релейного відсіку



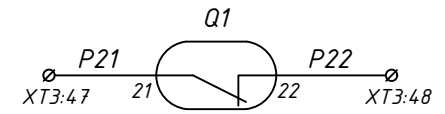
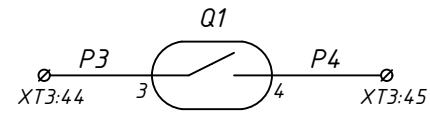
Примітки: Кола струму виконати проводом ПВ-3 2,5мм².
Кола освітлення виконати проводом ПВ-3 1мм².

						Э-2024-230-01			
						Типове рішення ЛК Енергія: комірки КСО 10 кВ (ВВ/TEL + PC83-AB2)			
Зм.	Кільк.	Арк.	№ док	Підпис	Дата	РП-10 кВ, 1 С.Ш. "Ввід-1 Комірка №11	Стадія	Аркуш	Аркушів
Розробив							Р	1	7
Перевірів	Ледок В.М.								
						Схема електрична принципова		ТОВ "ЛК Енергія"	

Погоджено:	
Зам. інв. №	
Підпис і дата	
Інв. № ор.	



Шинки управління ~220В, 50Гц
Команда на "Увімкнення" вимикача
Команда на "Вимкнення" вимикача
Живлення пристрою захисту
Контроль положення вимикача
Квитування
Реєстрація увімкнення
Реєстрація вимкнення
Резервні входи
Розмноження аварійного виходу пристрою захисту



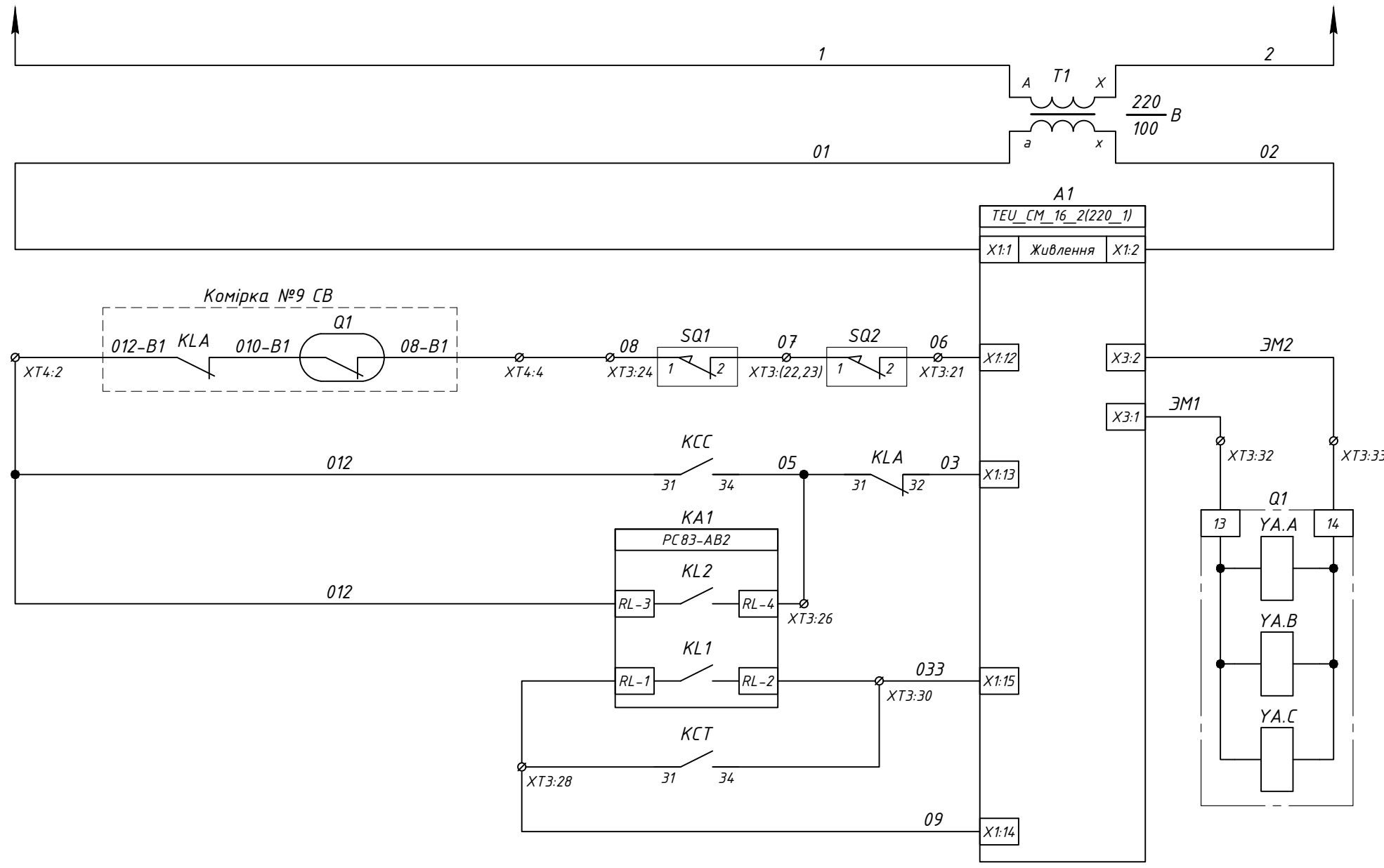
Резервні контакти положення вимикача

Зам. інв. №
Підпис і дата
Інв. № ор.

Примітки: 1) SQ1, SQ2 - контакти електромеханічного блокування вимикача ВВ/TEL-10-20/630.
2) монтаж ланцюгів управління виконати проводом ПВ-3 1мм².

Зм.	Кільк.	Арк.	№ док	Підпис	Дата
-----	--------	------	-------	--------	------

Э-2024-230-01



Розділяючий трансформатор 220/110 В

Живлення модуля управління СМ_16_2(220_1)

Кола увімкнення вимикача

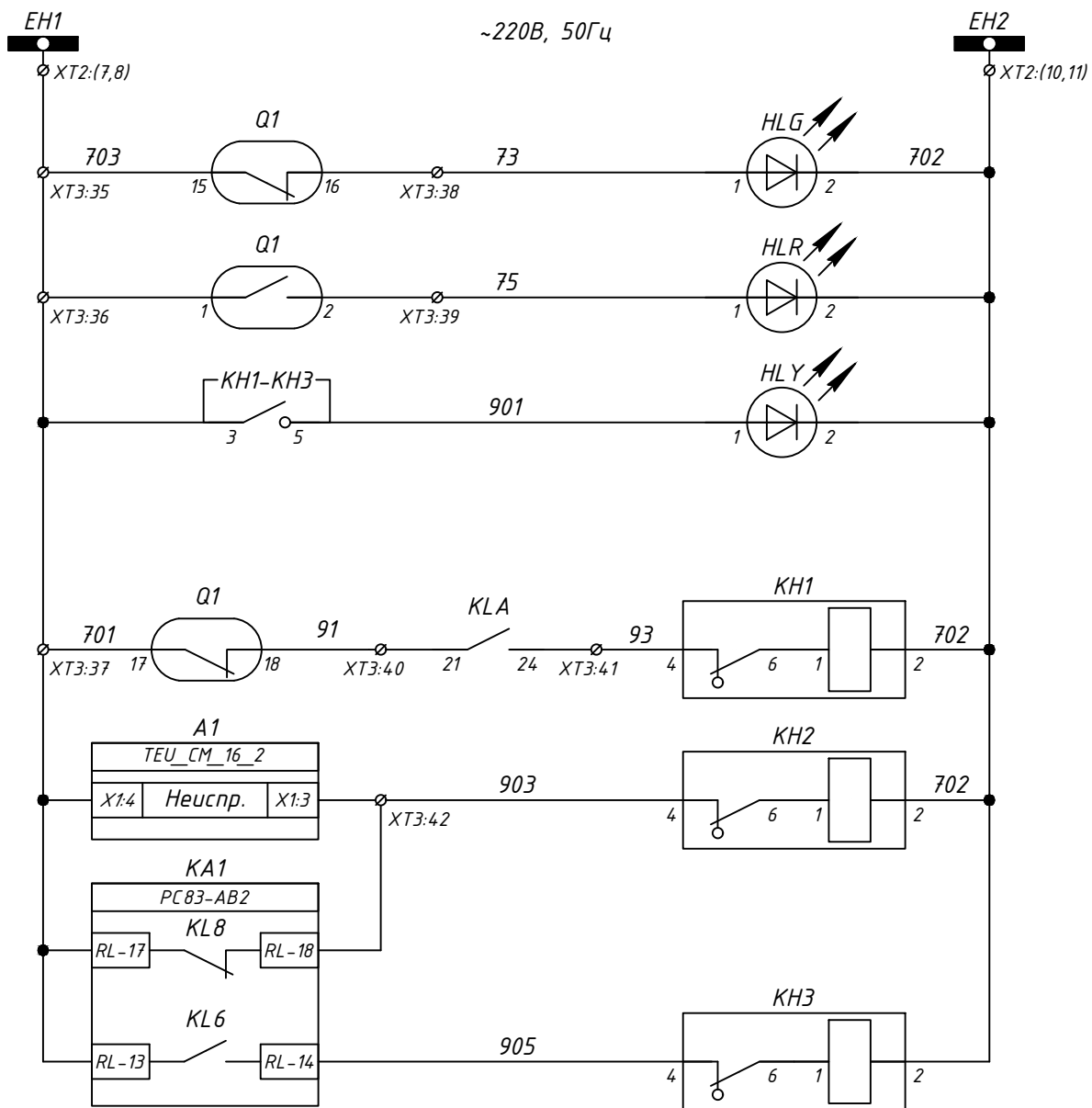
Кола вимкнення вимикача

Зам. інв. №	
Підпис і дата	
Інв. № ор.	

Зм.	Кільк.	Арк.	№ док	Підпис	Дата

З-2024-230-01

Арк.
3



Шинки
сигналізації
~220В, 50Гц

Положення
вимикача
"Вимкнено"

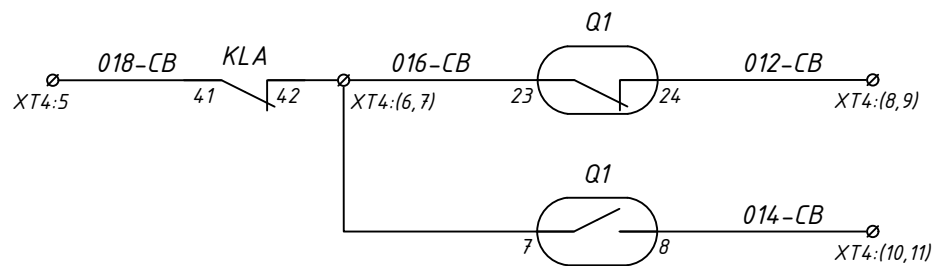
Положення
вимикача
"Увімкнено"

Сигнал
"Вказівник не
піднятий"

Аварійне
вимкнення

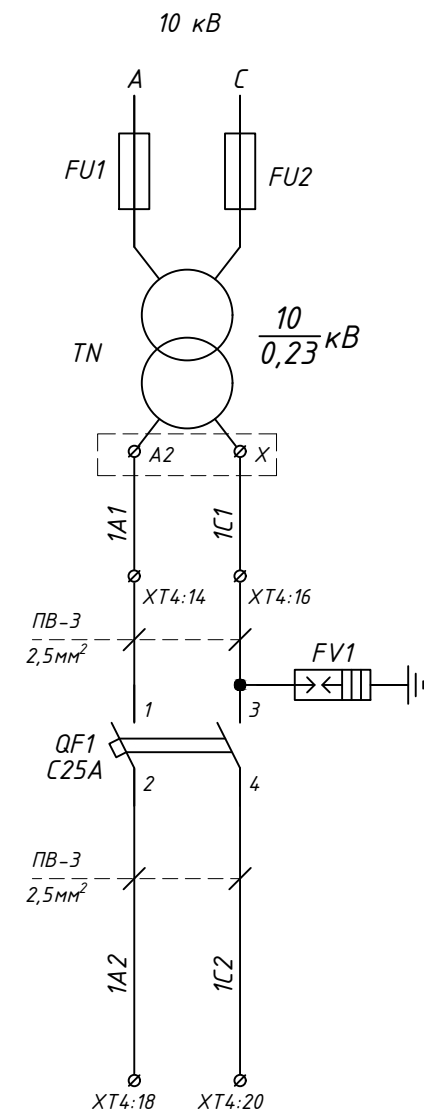
Несправність

Робота
ТО, МТЗ



Дозвіл на
увімкнення
вимикача СВ

(У схему
керування СВ)



У схему АВР-СН
До комірки №8 (СР)

Зам. інв. №

Підпис і дата

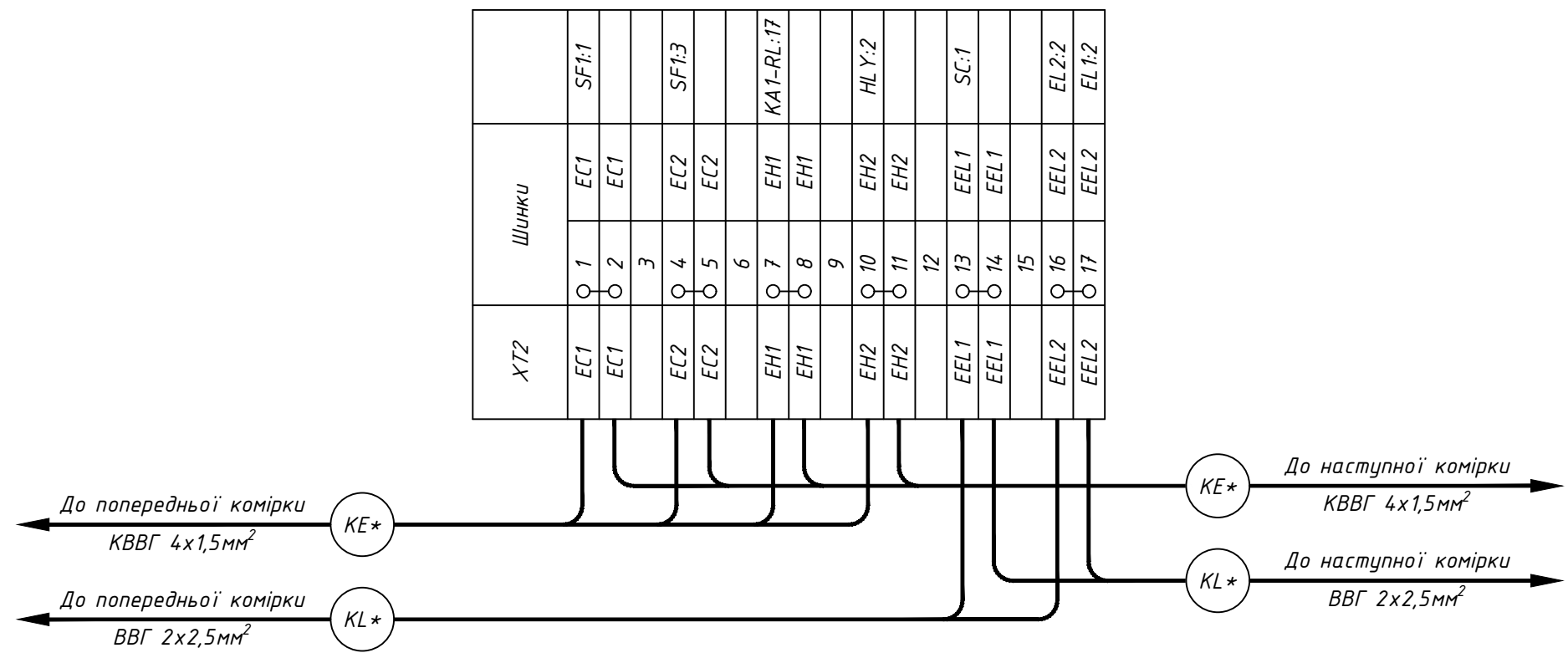
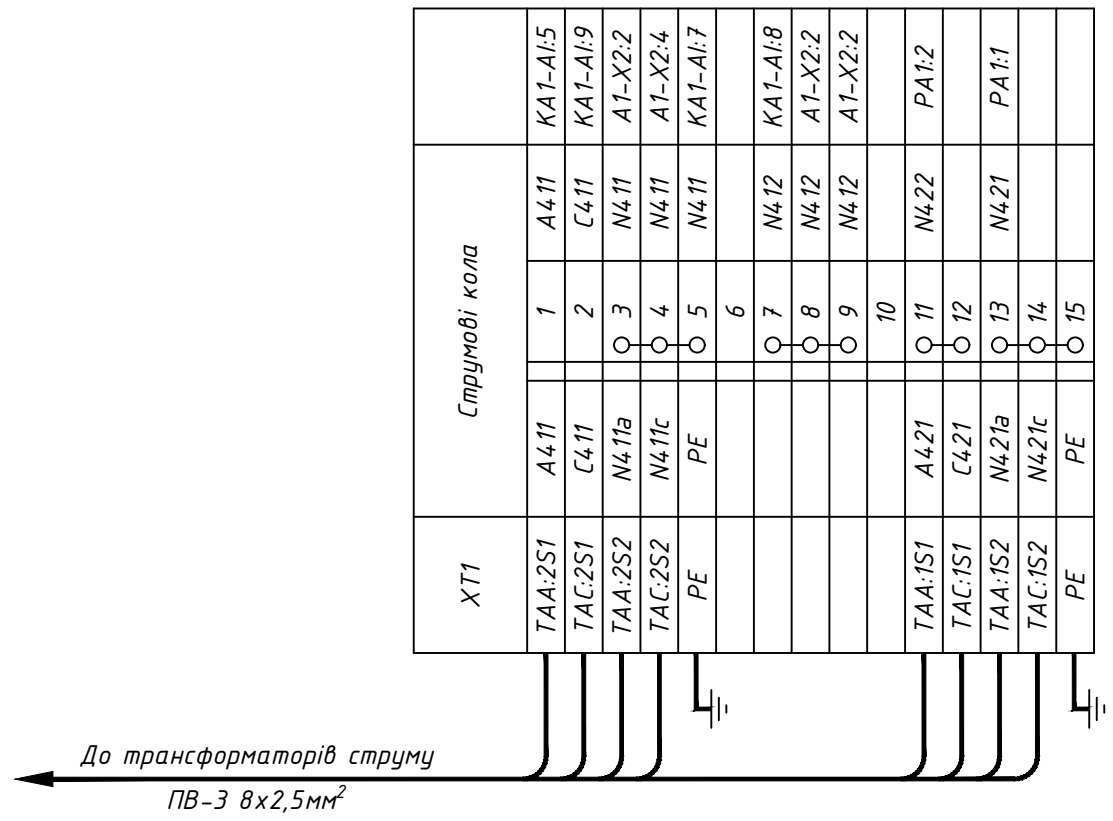
Інв. № ор.

Зм.	Кільк.	Арк.	№ док	Підпис	Дата

Э-2024-230-01

Арк.
4

Інв. № ор.	Підпис і дата	Зам. інв. №



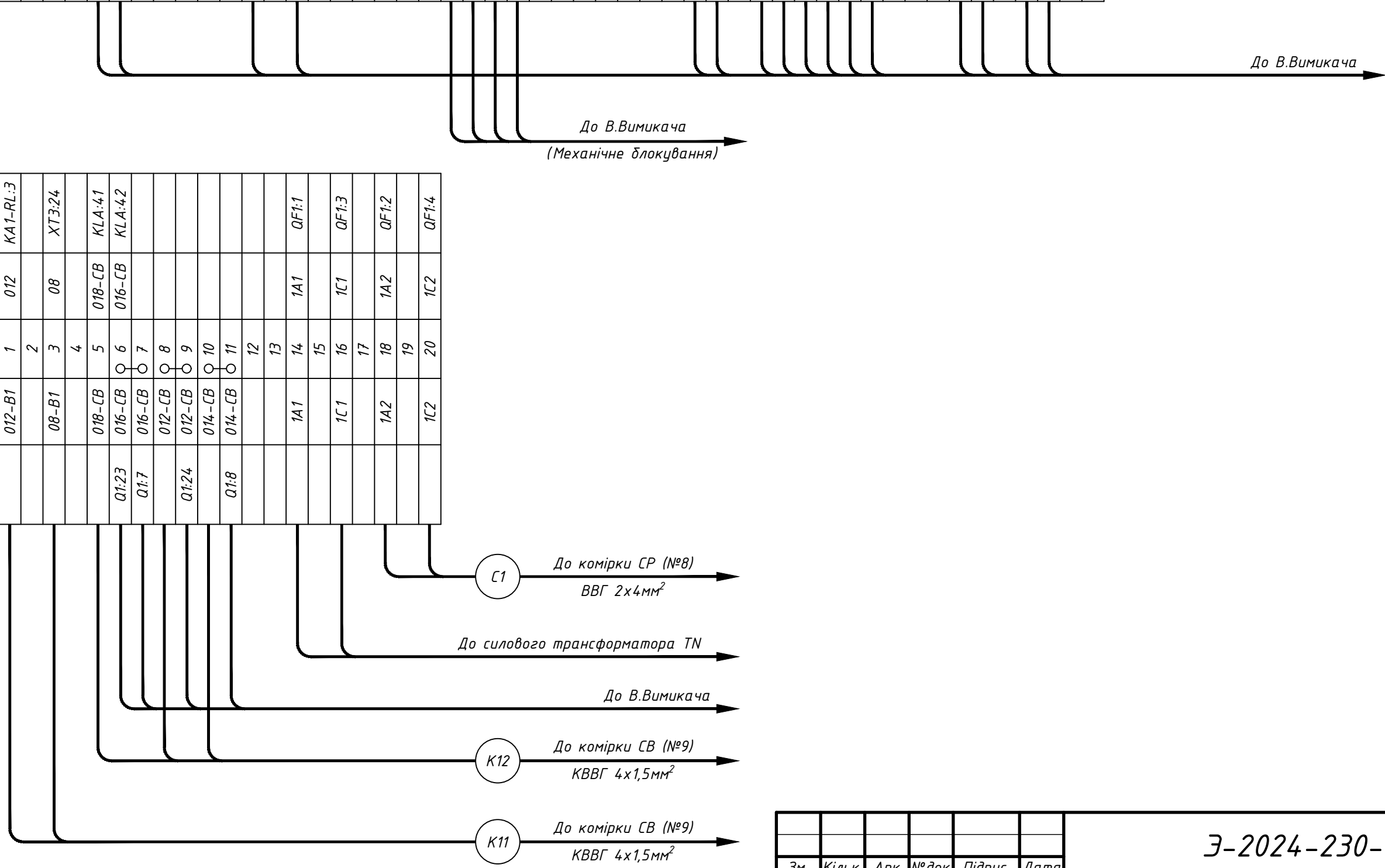
Примітки:
* - номер кабелю уточнюй в таблиці міжкоміркових зв'язків.

Зм.	Кільк.	Арк.	№ док	Підпис	Дата

Э-2024-230-01

ХТ4	Зовнішні зв'язки	
	012-В1	1 012 KA1-RL:3
		2
	08-В1	3 08 XT3:24
		4
	018-СВ	5 018-СВ KLA:41
Q1:23	016-СВ	6 016-СВ KLA:42
Q1:7	016-СВ	7
	012-СВ	8
Q1:24	012-СВ	9
	014-СВ	10
Q1:8	014-СВ	11
		12
		13
	1A1	14 1A1 QF1:1
		15
	1C1	16 1C1 QF1:3
		17
	1A2	18 1A2 QF1:2
		19
	1C2	20 1C2 QF1:4

ХТ3	Внутрішні зв'язки	
	Q1	725 EL2:1
	Q2	725 EL1:1
	3	
	4	
Q1:5	1	1 SF1:2
Q1:19	1	1 KA1-RL:19
	7	
	8	3 SBC:4
	9	
	10	33 SBT:4
	11	
Q1:6	21	21 KA1-DI:1
	13	
Q1:20	22	22 KA1-DI:3
	15	
	16	37 KA1-RL:12
	17	
	Q18	2 SF1:4
	Q19	2 KA1-RL:20
	20	
SQ2:2	06	06 A1-X1:12
SQ2:1	07	07
SQ1:2	07	07
SQ1:1	08	08 XT4:3
	25	
	26	05 KA1-RL:4
	27	
	28	09 KA1-RL:1
	29	
	30	033 KA1-RL:2
	31	
Q1:13	ЭМ1	ЭМ1 A1-X3:1
Q1:14	ЭМ2	ЭМ2 A1-X3:2
	34	
Q1:15	701	701 KA1-RL:17
Q1:11	701	701
Q1:17	701	701
Q1:16	73	73 HLG:1
Q1:2	75	75 HLR:1
Q1:18	91	91 KLA:21
	41	93 KLA:24
	42	903 KH2:4
	43	
Q1:3	P3	
Q1:4	P4	
Q1:21	P21	
Q1:22	P22	
	49	
	50	



Зм.	Кільк.	Арк.	№ док	Підпис	Дата
-----	--------	------	-------	--------	------

Э-2024-230-01

Позначення	Найменування	К-ть	Примітки
	<u>Високовольтний відсік:</u>		
QS1, QS2	Роз'єднувач високовольтний PP/EL-PP-03-10-630-25У2	2	
Q1	Вакуумний вимикач BB/TEL-10/630-20У3	1	
-	Кінцевий вимикач механічного блокування (SQ1, SQ2)	1	В комплекті BB
TAA, TAC	Трансформатор струму ТОЛУ-10-0,5S/10P-300/5	2	
TN	Трансформатор напруги силовий ОЛСПУ-2.5-10 У2	1	
-	Запобіжник	2	У комплекті TN
FV1-FV3	Обмежувач перенапруги ОПН-10/12/10/550 УХЛ1	3	
SC	Вимикач KCD2-9-201 R/B	1	
EL1	Лампа MO 36-40-11 E27a ман.пал.о/п x100 Іскга Манжетна	1	
	<u>Релейний відсік (двері):</u>		
PA1	Амперметр аналоговий, 300/5А	1	
KA1	Реле захисту мікропроцесорне РС83-AB2-35202122111	1	Габарит: корпус КЗ
КН1-КН3	Реле вказівне РЗУ11-21-5-40У3, 220 В, 50 Гц	3	
HLG	Лампа сигнальна LED матова ECLI-22-240A-G 240V AC (зелена)	1	
HLR	Лампа сигнальна LED матова ECLI-22-240A-R 240V AC (червона)	1	
HLY	Лампа сигнальна LED матова ECLI-22-240A-Y 240V AC (жовта)	1	
SBC	Кнопка моноблочна заглиблена ECF-11-G (1NO+1NC, зелена)	1	
SBT	Кнопка моноблочна заглиблена ECF-11-R (1NO+1NC, червона)	1	
SB1	Кнопка моноблочна заглиблена ECF-10-C (1NO, чорна)	1	
	<u>Релейний відсік:</u>		
A1	Блок управління TEU_CM_16_2(220_1)	1	В комплекті BB
QF1	Автоматичний вимикач ВА47-29 2P 25А 4,5кА х-ка С	1	
SF1	Автоматичний вимикач ВА47-29 2P 4А 4,5кА х-ка С	1	
FV4	Обмежувач перенапруги ETITEC C T2 275/20 (1+0) 1р	1	
T1	Розділюючий трансформатор ОСМ-0,063 У3 220/110 однофазний	1	
KCC, KCT	Реле проміжне DRM570730, ~220В, 50Гц	2	
KLA	Реле проміжне DRM570730, ~220В, 50Гц	1	
-	Кліпса DRM/DRL CLIP M	3	
-	Колодка FS для DRM 4CO	3	
EL2	Лампа MO 36-40-11 E27a ман.пал.о/п x100 Іскга Манжетна	1	

Позначення	Найменування	К-ть	Примітки
ХТ1	Клема вимірвальна WGO 1, сіра, 3 2ма тест-роз'ємами	15	
-	Кришка торцева NPP-WGO-1-2, сіра	1	
-	Перемичка IZUK 6/3	3	
-	Перемичка IZUK 6/2	1	
ХТ2	Клема гвинтова з роз'єднувачем AVK 4 А Сіра 4 мм	17	
-	Торцева кришка NPP / AVK 4R-A сіра	1	
-	Перемичка UK 4/2 - YBK 4 / ASK 3	6	
ХТ3	Клема прохідна AVK 2,5 RD, сіра	50	
-	Кришка торцева NPP/AVK 2,5-10, сіра	1	
-	Перемичка UK 2.5/2	4	
-	Перемичка UK 2.5/3	1	
ХТ4	Клема прохідна AVK 2,5 RD, сіра	20	
-	Кришка торцева NPP/AVK 2,5-10, сіра	1	
-	Перемичка UK 2.5/2	3	

Зам. інв. №

Підпис і дата

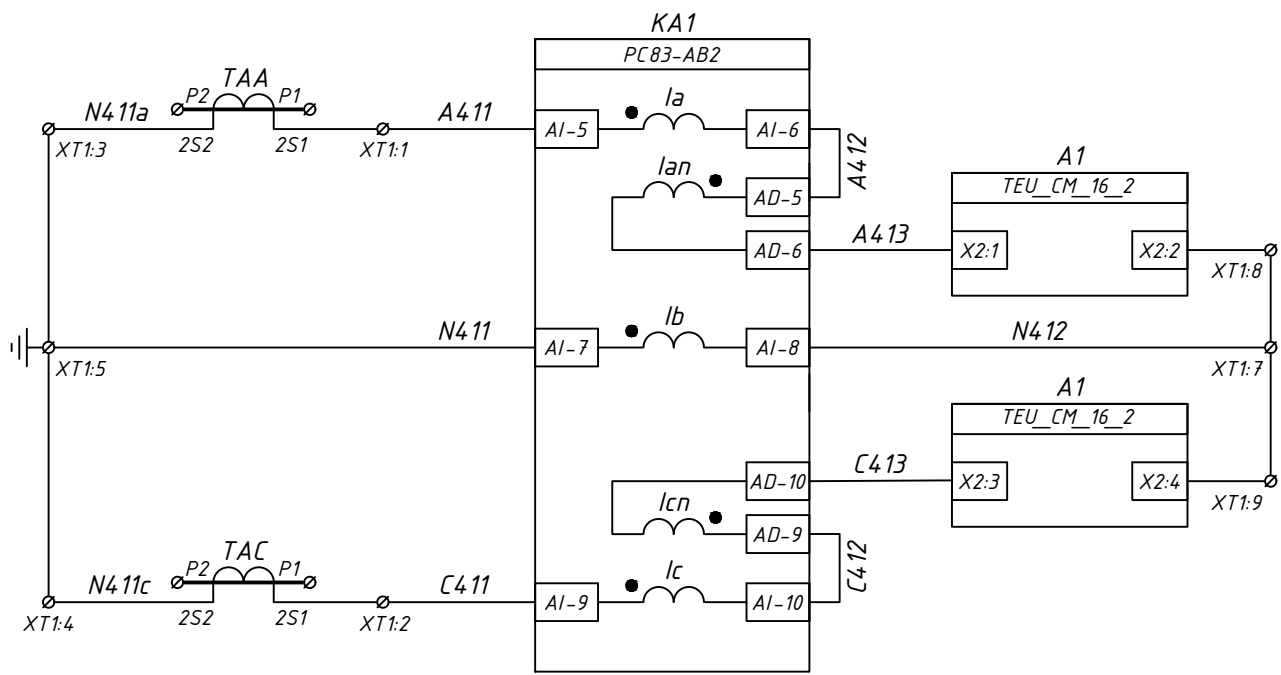
Інв. № ор.

Зм.	Кільк.	Арк.	№ док	Підпис	Дата

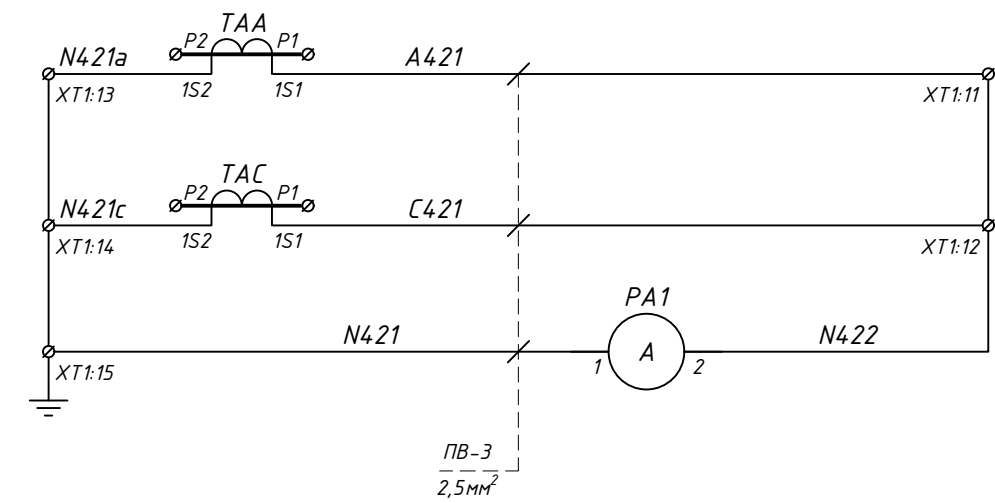
Э-2024-230-01

Арк.

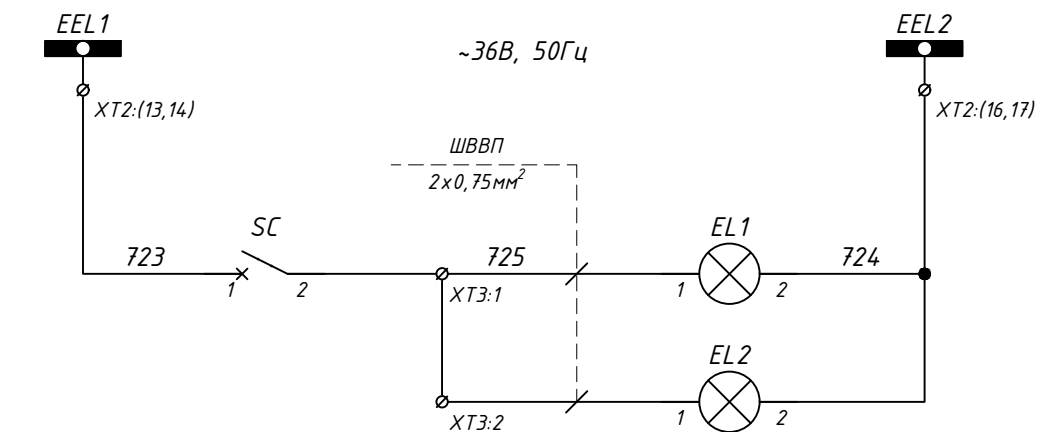
7



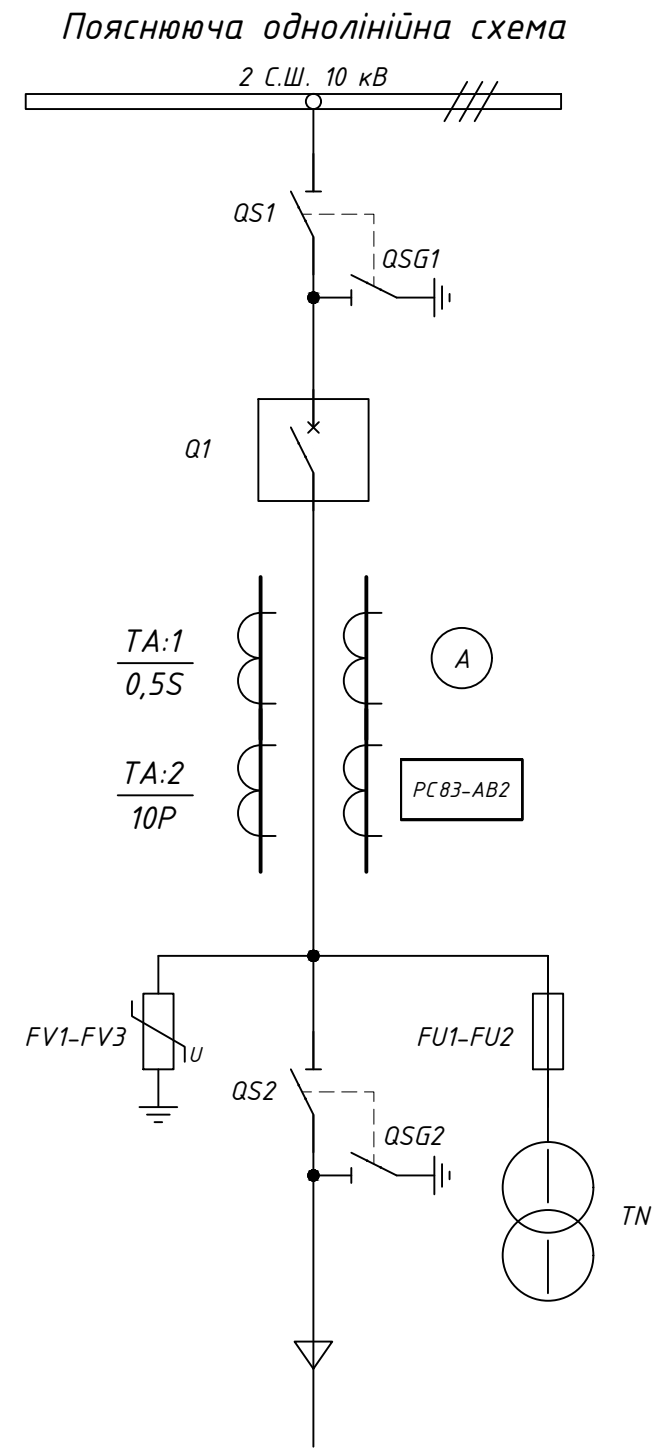
Обмотка №2
Струмові кола захисту



Обмотка №1
Кола струму вимірювання



Шинки освітлення ~36В, 50Гц
Освітлення силового відсіку
Освітлення релейного відсіку

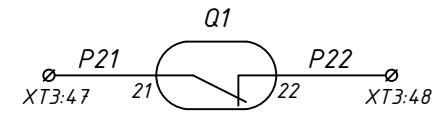
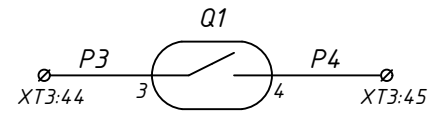
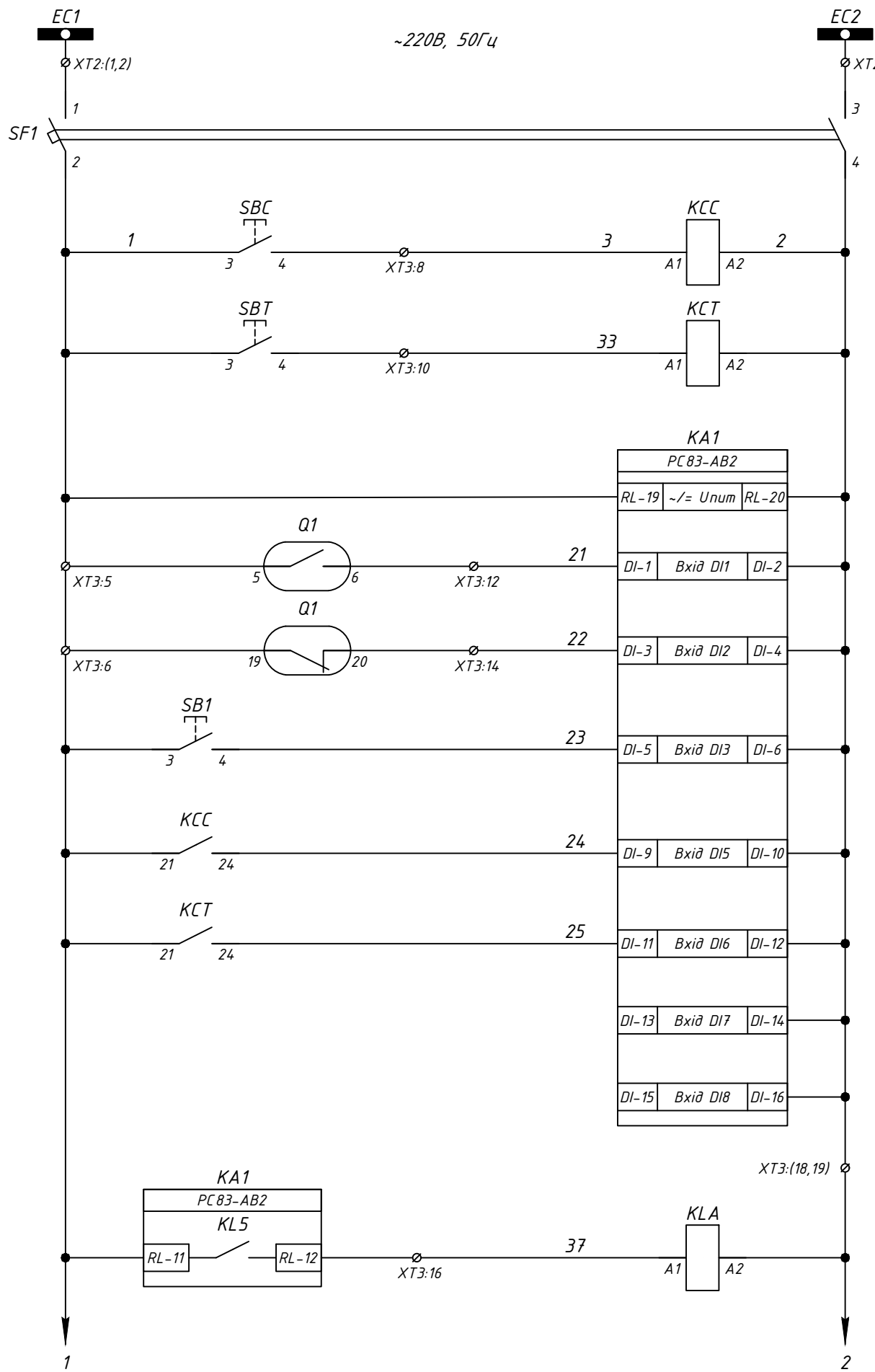


Пояснююча однолінійна схема

Примітки: Кола струму виконати проводом ПВ-3 2,5мм².
Кола освітлення виконати проводом ПВ-3 1мм².

						Э-2024-230-02				
						Типове рішення ЛК Енергія: комірки КСО 10 кВ (ВВ/TEL + PC83-AB2)				
Зм.	Кільк.	Арк.	№ док	Підпис	Дата	РП-10 кВ, 2 С.Ш. "Ввід-2"	Комірка №6	Стадія	Аркуш	Аркушів
Розробив								P	1	7
Перевірів	Ледок В.М.									
						Схема електрична принципова		ТОВ "ЛК Енергія"		

Погоджено:	
Зам. інв. №	
Підпис і дата	
Інв. № ор.	



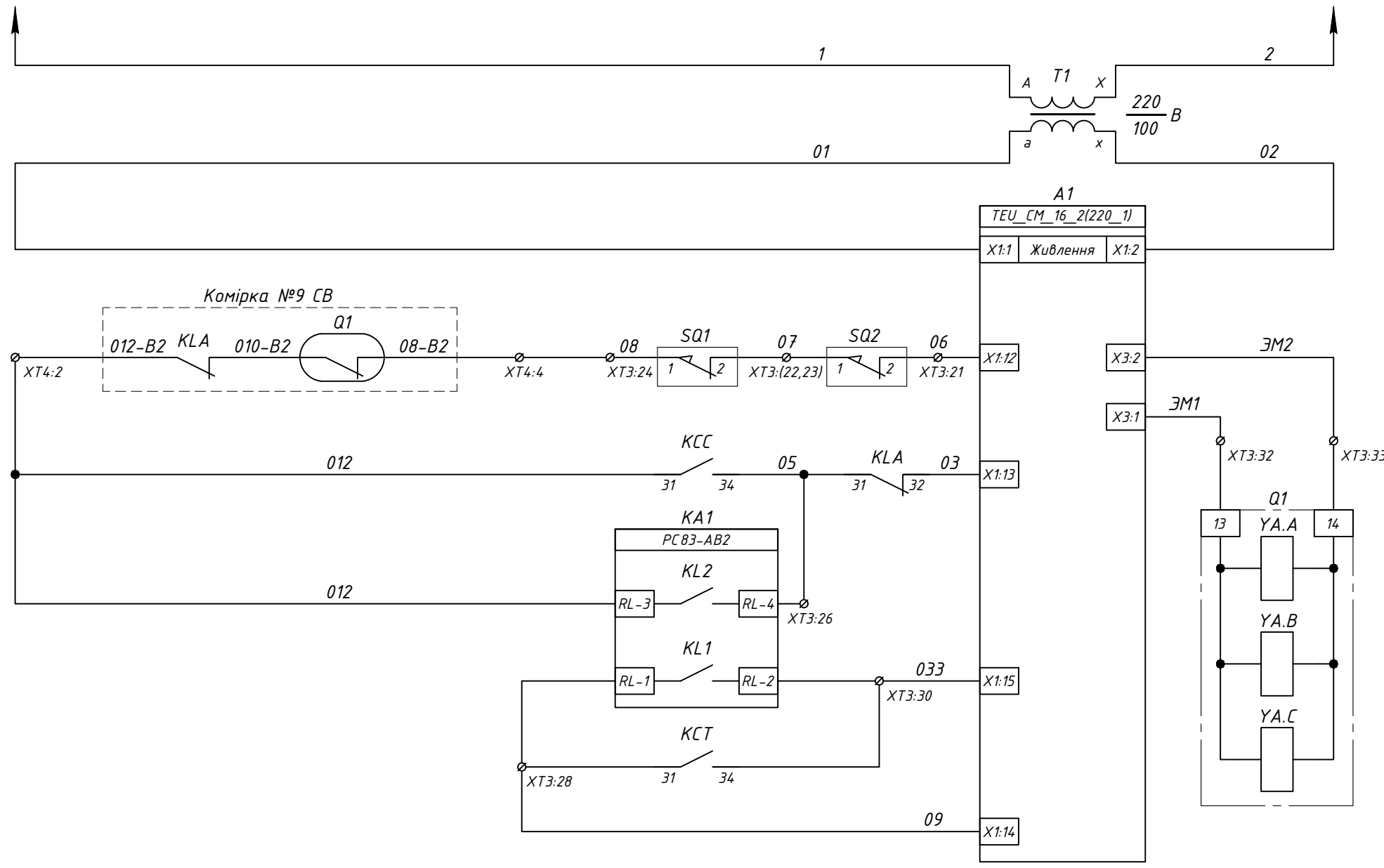
Резервні контакти положення вимикача

Зам. інв. №
Підпис і дата
Інв. № ор.

Примітки: 1) SQ1, SQ2 - контакти електромеханічного блокування вимикача ВВ/TEL-10-20/630.
2) монтаж ланцюгів управління виконати проводом ПВ-3 1мм².

Зм.	Кільк.	Арк.	№ док	Підпис	Дата
-----	--------	------	-------	--------	------

Э-2024-230-02



Розділяючий трансформатор 220/110 В

Живлення модуля управління СМ_16_2(220_1)

Кола увімкнення вимикача

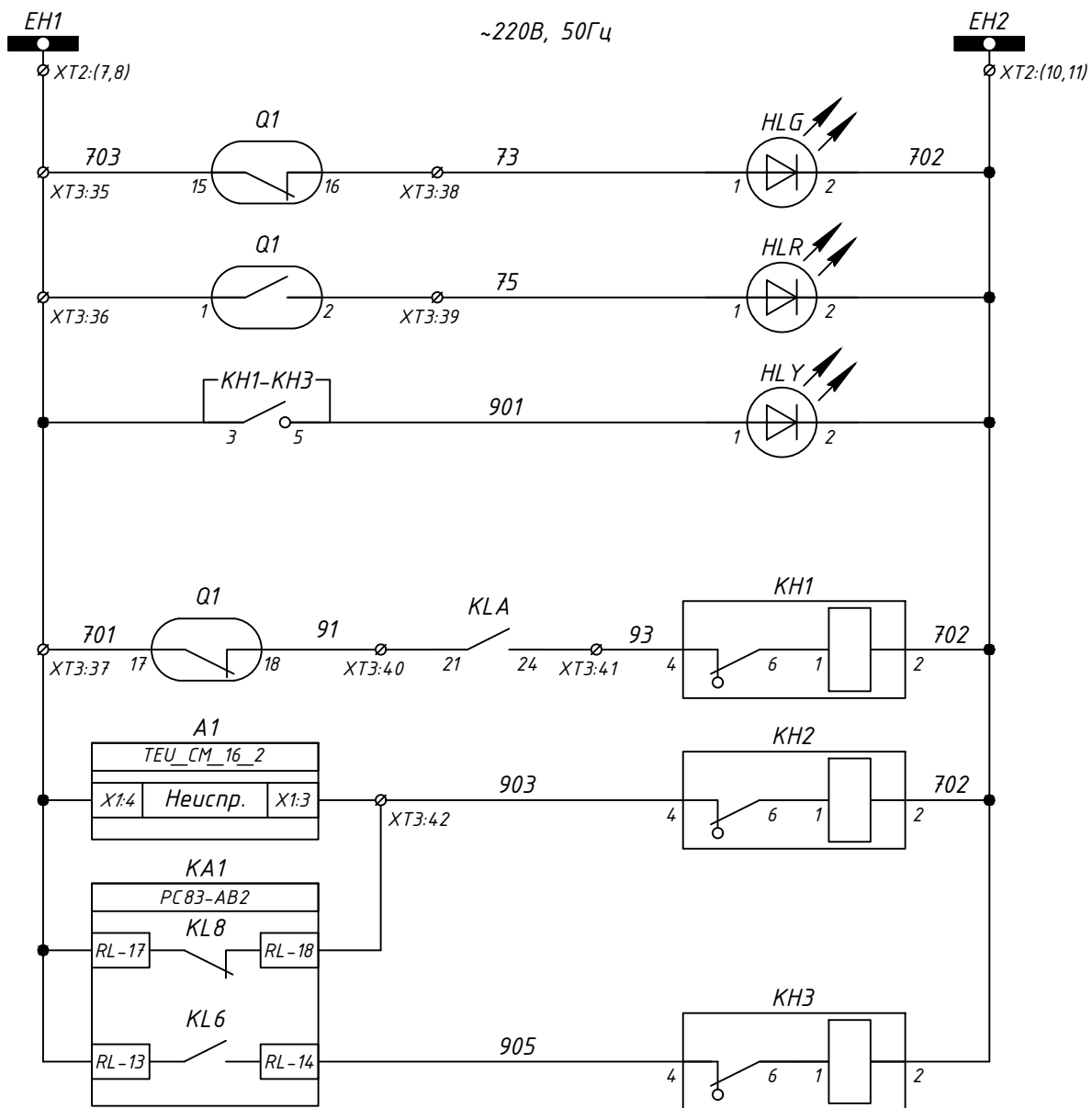
Кола вимкнення вимикача

Зам. інв. №	
Підпис і дата	
Інв. № ор.	

Зм.	Кільк.	Арк.	№ док	Підпис	Дата

Э-2024-230-02

Арк.
3



Шинки
сигналізації
~220В, 50Гц

Положення
вимикача
"Вимкнено"

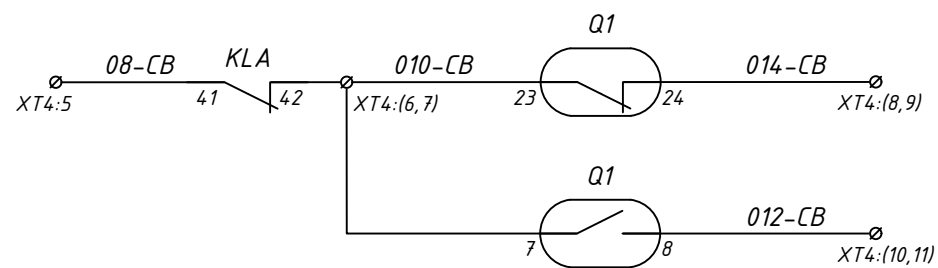
Положення
вимикача
"Увімкнено"

Сигнал
"Вказівник не
піднятий"

Аварійне
вимкнення

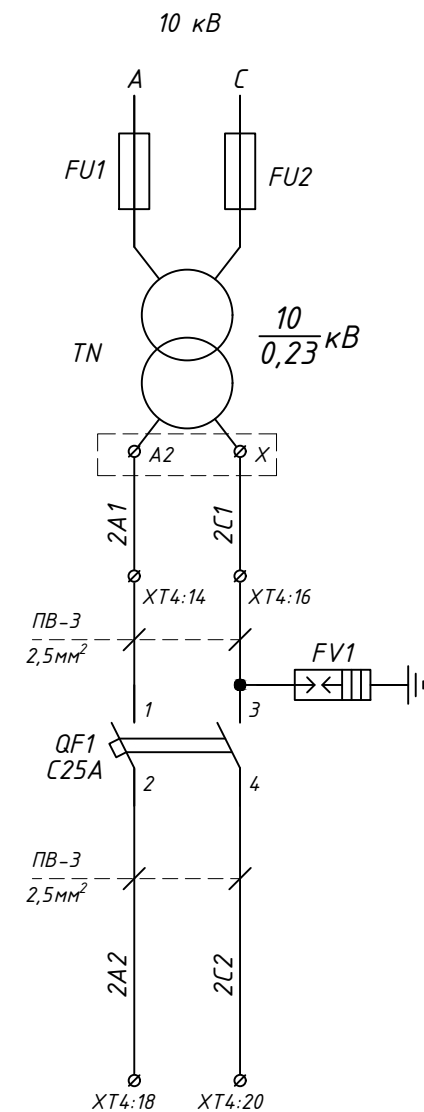
Несправність

Робота
ТО, МТЗ



Дозвіл на
увімкнення
вимикача СВ

(У схему
керування СВ)



У схему АВР-СН
До комірки №8 (СР)

Зам. інв. №

Підпис і дата

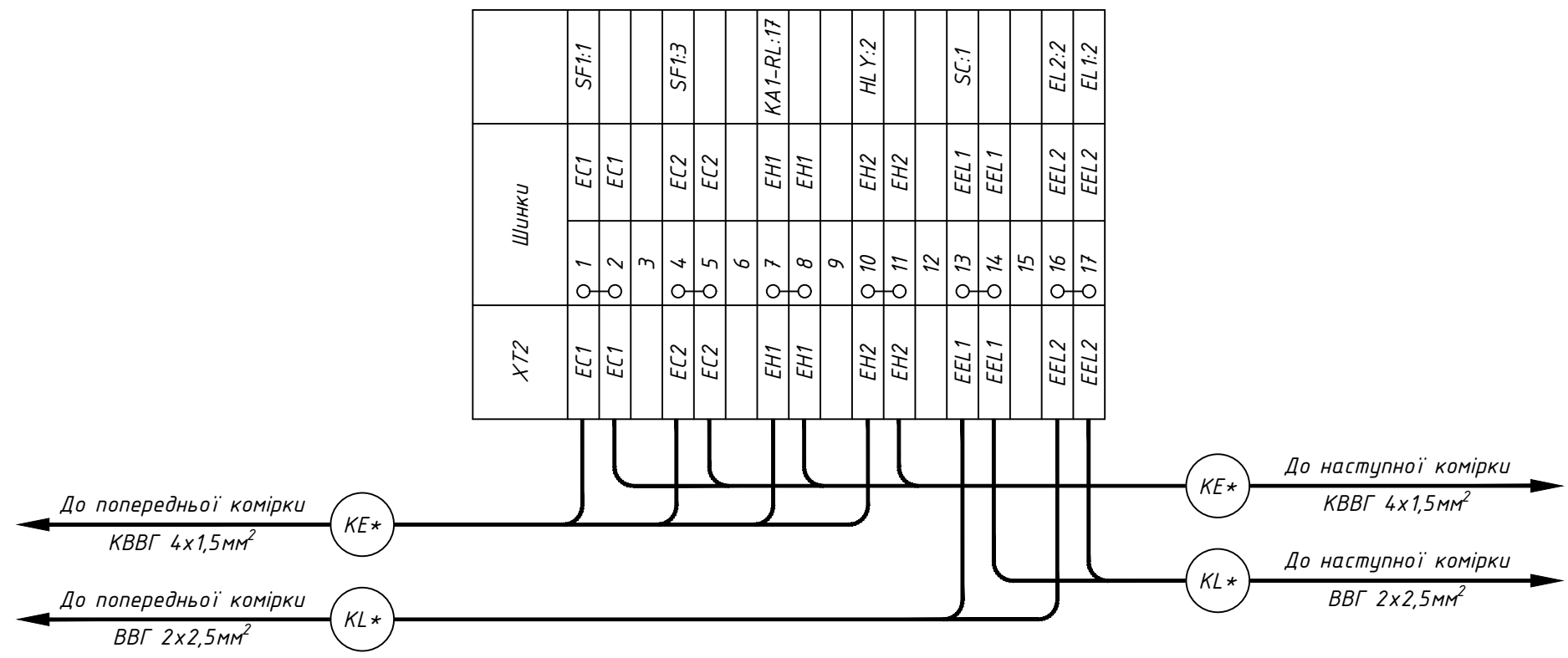
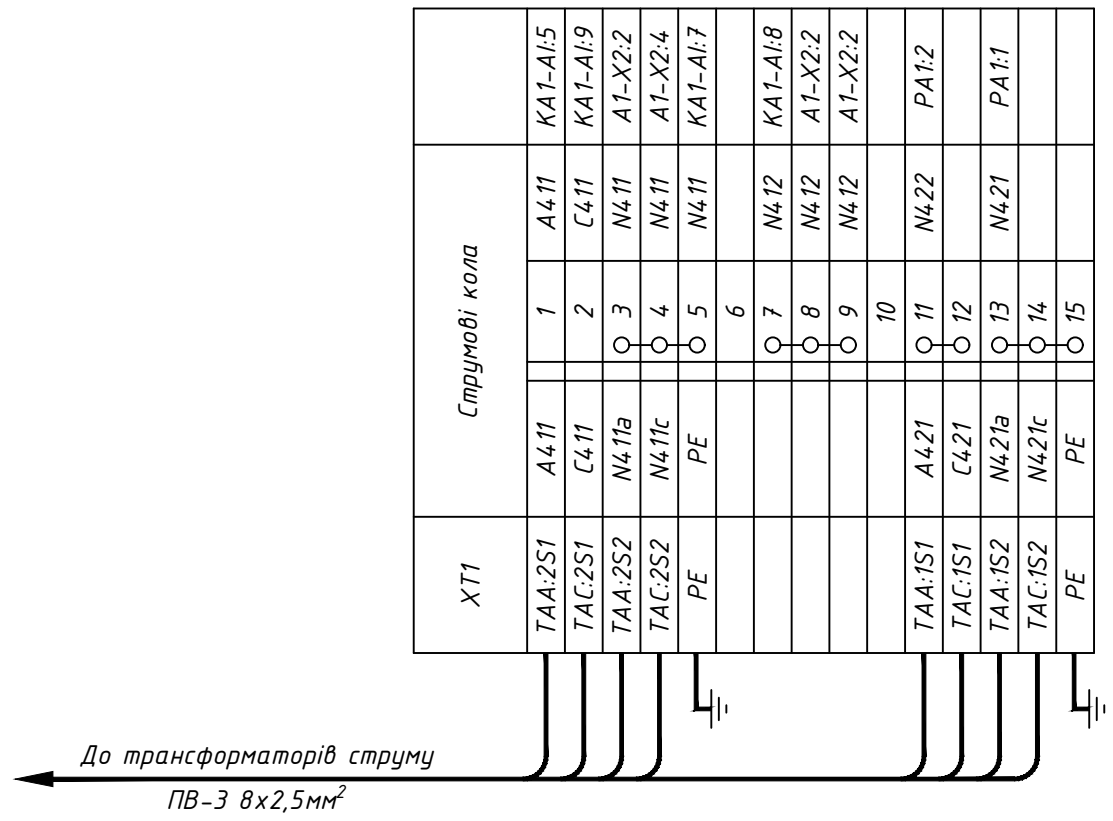
Інв. № ор.

Зм.	Кільк.	Арк.	№ док	Підпис	Дата

Э-2024-230-02

Арк.
4

Інв. № ор.	Підпис і дата	Зам. інв. №



Примітки:
* - номер кабелю уточнюй в таблиці міжкоміркових зв'язків.

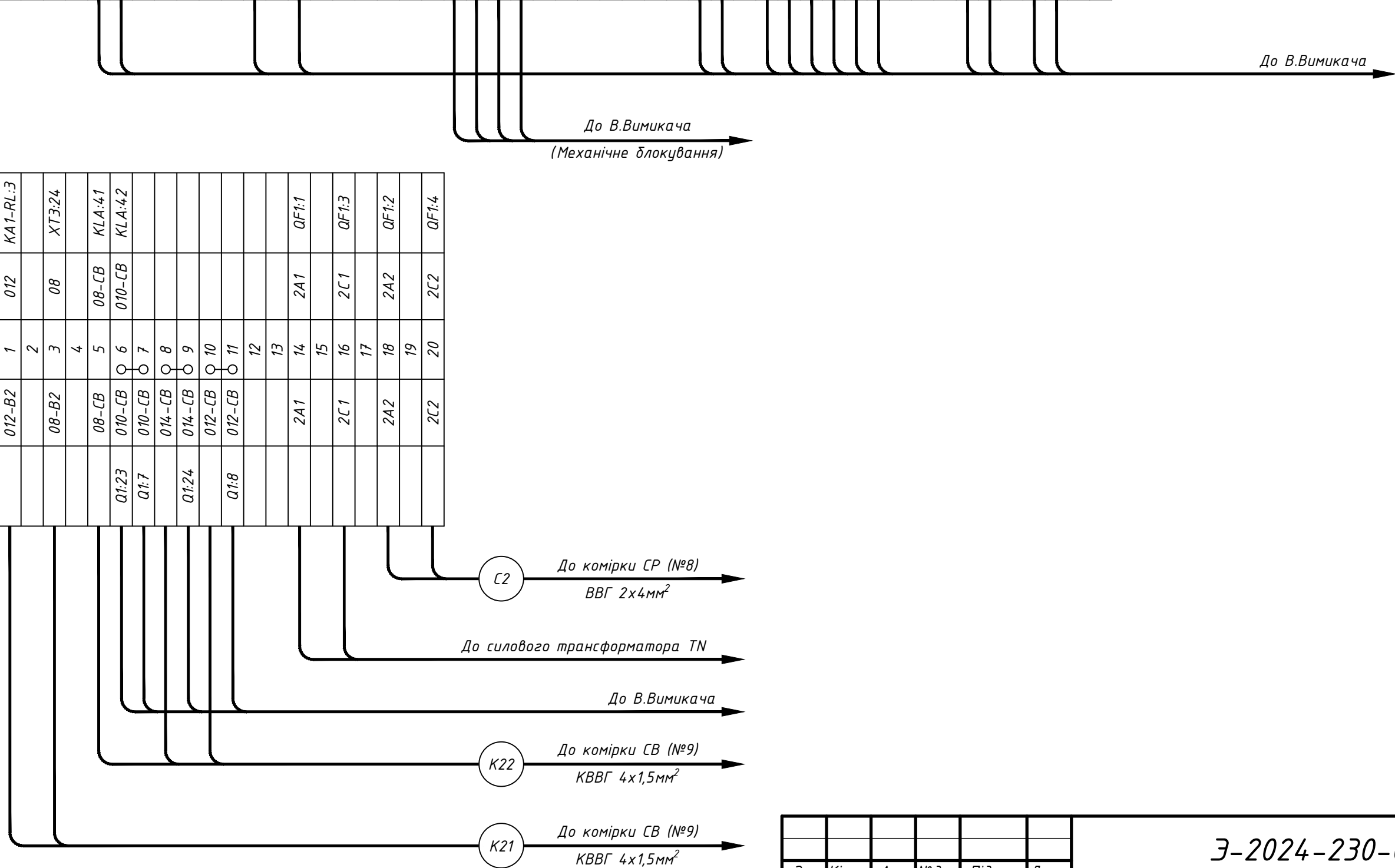
Зм.	Кільк.	Арк.	№ док	Підпис	Дата

Э-2024-230-02

Інв. № ор.	Підпис і дата	Зам. інв. №
------------	---------------	-------------

ХТ4	Зовнішні зв'язки	
	012-B2	1 012 KA1-RL:3
		2
	08-B2	3 08 XT3:24
		4
	08-CB	5 08-CB KLA:41
Q1:23	010-CB	6 010-CB KLA:42
Q1:7	010-CB	7
	014-CB	8
Q1:24	014-CB	9
	012-CB	10
Q1:8	012-CB	11
		12
		13
	2A1	14 2A1 QF1:1
		15
	2C1	16 2C1 QF1:3
		17
	2A2	18 2A2 QF1:2
		19
	2C2	20 2C2 QF1:4

ХТ3	Внутрішні зв'язки	
	Q1	1 725 EL2:1
	Q2	2 725 EL1:1
		3
		4
Q1:5	1	1 SF1:2
Q1:19	1	1 KA1-RL:19
		7
		8 3 SBC:4
		9
		10 33 SBT:4
		11
Q1:6	21	21 KA1-DI:1
		13
Q1:20	22	22 KA1-DI:3
		15
		16 37 KA1-RL:12
		17
		18 2 SF1:4
		19 2 KA1-RL:20
		20
SQ2:2	06	06 A1-X1:12
SQ2:1	07	07
SQ1:2	07	07
SQ1:1	08	08 XT4:3
		25
		26 05 KA1-RL:4
		27
		28 09 KA1-RL:1
		29
		30 033 KA1-RL:2
		31
Q1:13	EM1	EM1 A1-X3:1
Q1:14	EM2	EM2 A1-X3:2
		34
Q1:15	701	701 KA1-RL:17
Q1:11	701	701
Q1:17	701	701
Q1:16	73	73 HLG:1
Q1:2	75	75 HLR:1
Q1:18	91	91 KLA:21
		41 93 KLA:24
		42 903 KH2:4
		43
Q1:3	P3	
Q1:4	P4	
Q1:21	P21	
Q1:22	P22	
		49
		50



Зм.	Кільк.	Арк.	№ док	Підпис	Дата
-----	--------	------	-------	--------	------

Э-2024-230-02

Позначення	Найменування	К-ть	Примітки
	<u>Високовольтний відсік:</u>		
QS1, QS2	Роз'єднувач високовольтний PP/EL-PP-03-10-630-25У2	2	
Q1	Вакуумний вимикач BB/TEL-10/630-20У3	1	
-	Кінцевий вимикач механічного блокування (SQ1, SQ2)	1	В комплекті BB
TAA, TAC	Трансформатор струму ТОЛУ-10-0,5S/10P-300/5	2	
TN	Трансформатор напруги силовий ОЛСПУ-2.5-10 У2	1	
-	Запобіжник	2	У комплекті TN
FV1-FV3	Обмежувач перенапруги ОПН-10/12/10/550 УХЛ1	3	
SC	Вимикач KCD2-9-201 R/B	1	
EL1	Лампа МО 36-40-11 E27a ман.пал.о/п x100 Іскга Манжетна	1	
	<u>Релейний відсік (двері):</u>		
PA1	Амперметр аналоговий, 300/5А	1	
KA1	Реле захисту мікропроцесорне РС83-AB2-35202122111	1	Габарит: корпус КЗ
КН1-КН3	Реле вказівне РЗУ11-21-5-40У3, 220 В, 50 Гц	3	
HLG	Лампа сигнальна LED матова ECLI-22-240A-G 240V AC (зелена)	1	
HLR	Лампа сигнальна LED матова ECLI-22-240A-R 240V AC (червона)	1	
HLY	Лампа сигнальна LED матова ECLI-22-240A-Y 240V AC (жовта)	1	
SBC	Кнопка моноблочна заглиблена ECF-11-G (1NO+1NC, зелена)	1	
SBT	Кнопка моноблочна заглиблена ECF-11-R (1NO+1NC, червона)	1	
SB1	Кнопка моноблочна заглиблена ECF-10-C (1NO, чорна)	1	
	<u>Релейний відсік:</u>		
A1	Блок управління TEU_CM_16_2(220_1)	1	В комплекті BB
QF1	Автоматичний вимикач ВА47-29 2P 25А 4,5кА х-ка С	1	
SF1	Автоматичний вимикач ВА47-29 2P 4А 4,5кА х-ка С	1	
FV4	Обмежувач перенапруги ETITEC C T2 275/20 (1+0) 1р	1	
T1	Розділюючий трансформатор ОСМ-0,063 У3 220/110 однофазний	1	
KCC, KCT	Реле проміжне DRM570730, ~220В, 50Гц	2	
KLA	Реле проміжне DRM570730, ~220В, 50Гц	1	
-	Кліпса DRM/DRL CLIP M	3	
-	Колодка FS для DRM 4CO	3	
EL2	Лампа МО 36-40-11 E27a ман.пал.о/п x100 Іскга Манжетна	1	

Позначення	Найменування	К-ть	Примітки
ХТ1	Клема вимірвальна WGO 1, сіра, 3 2ма тест-роз'ємами	15	
-	Кришка торцева NPP-WGO-1-2, сіра	1	
-	Перемичка IZUK 6/3	3	
-	Перемичка IZUK 6/2	1	
ХТ2	Клема гвинтова з роз'єднувачем AVK 4 А Сіра 4 мм	17	
-	Торцева кришка NPP / AVK 4R-A сіра	1	
-	Перемичка UK 4/2 - YBK 4 / ASK 3	6	
ХТ3	Клема прохідна AVK 2,5 RD, сіра	50	
-	Кришка торцева NPP/AVK 2,5-10, сіра	1	
-	Перемичка UK 2.5/2	4	
-	Перемичка UK 2.5/3	1	
ХТ4	Клема прохідна AVK 2,5 RD, сіра	20	
-	Кришка торцева NPP/AVK 2,5-10, сіра	1	
-	Перемичка UK 2.5/2	3	

Зам. інв. №

Підпис і дата

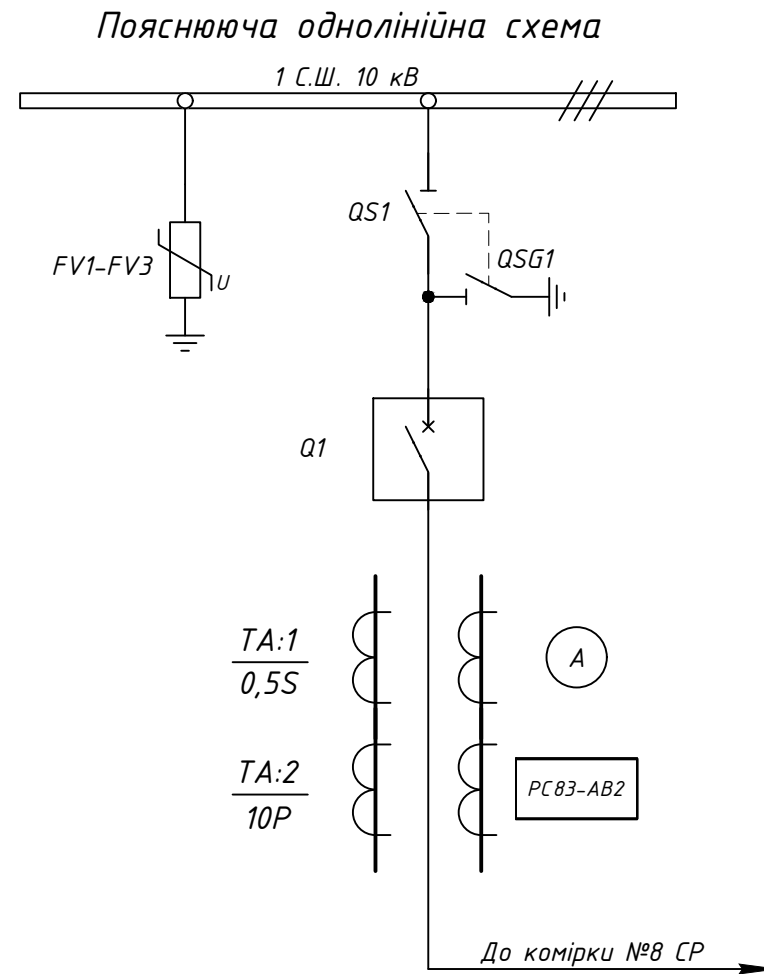
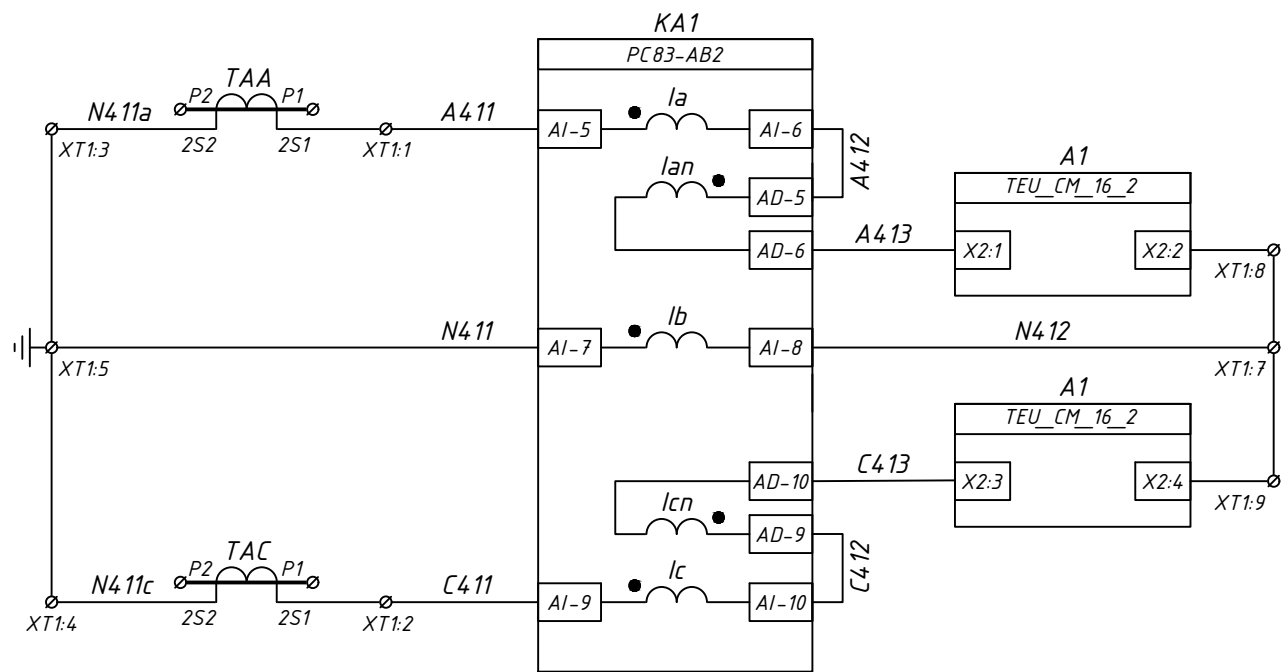
Інв. № ор.

Зм.	Кільк.	Арк.	№ док	Підпис	Дата

Э-2024-230-02

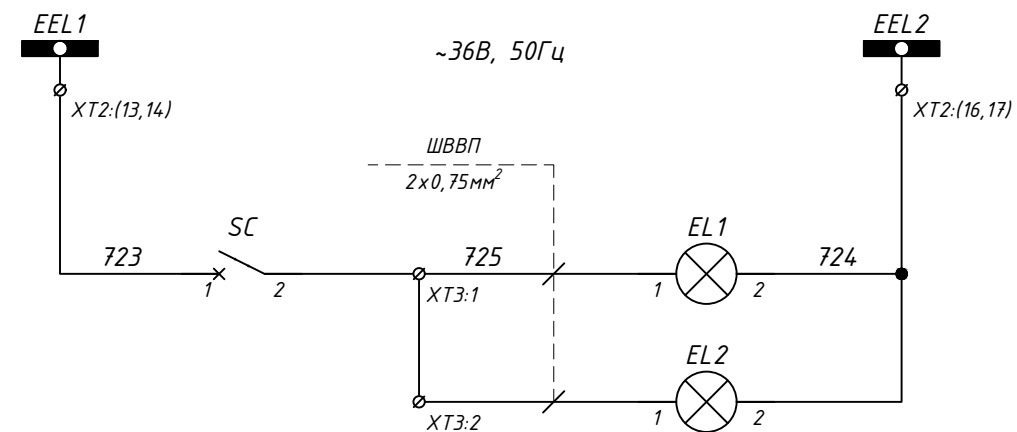
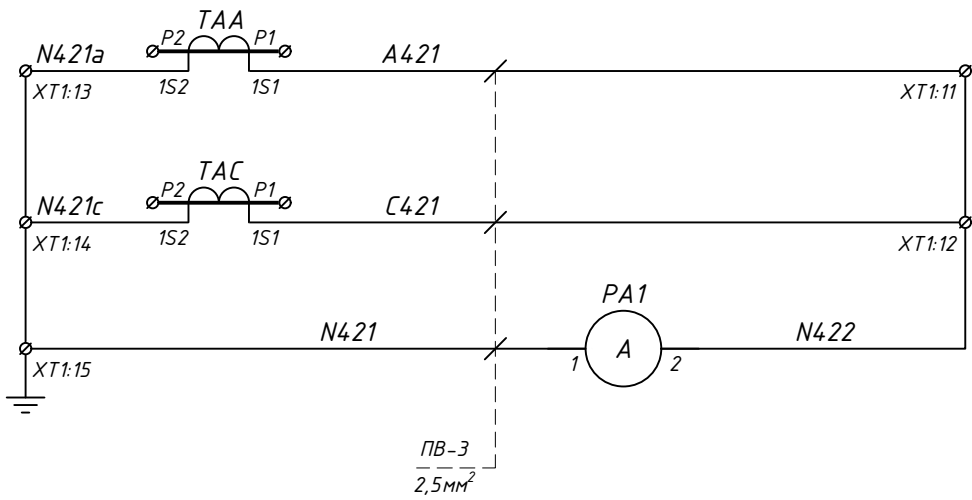
Арк.

7



Обмотка №2
Струмові кола захисту

Обмотка №1
Кола струму вимірювання



Шинки освітлення ~36В, 50Гц

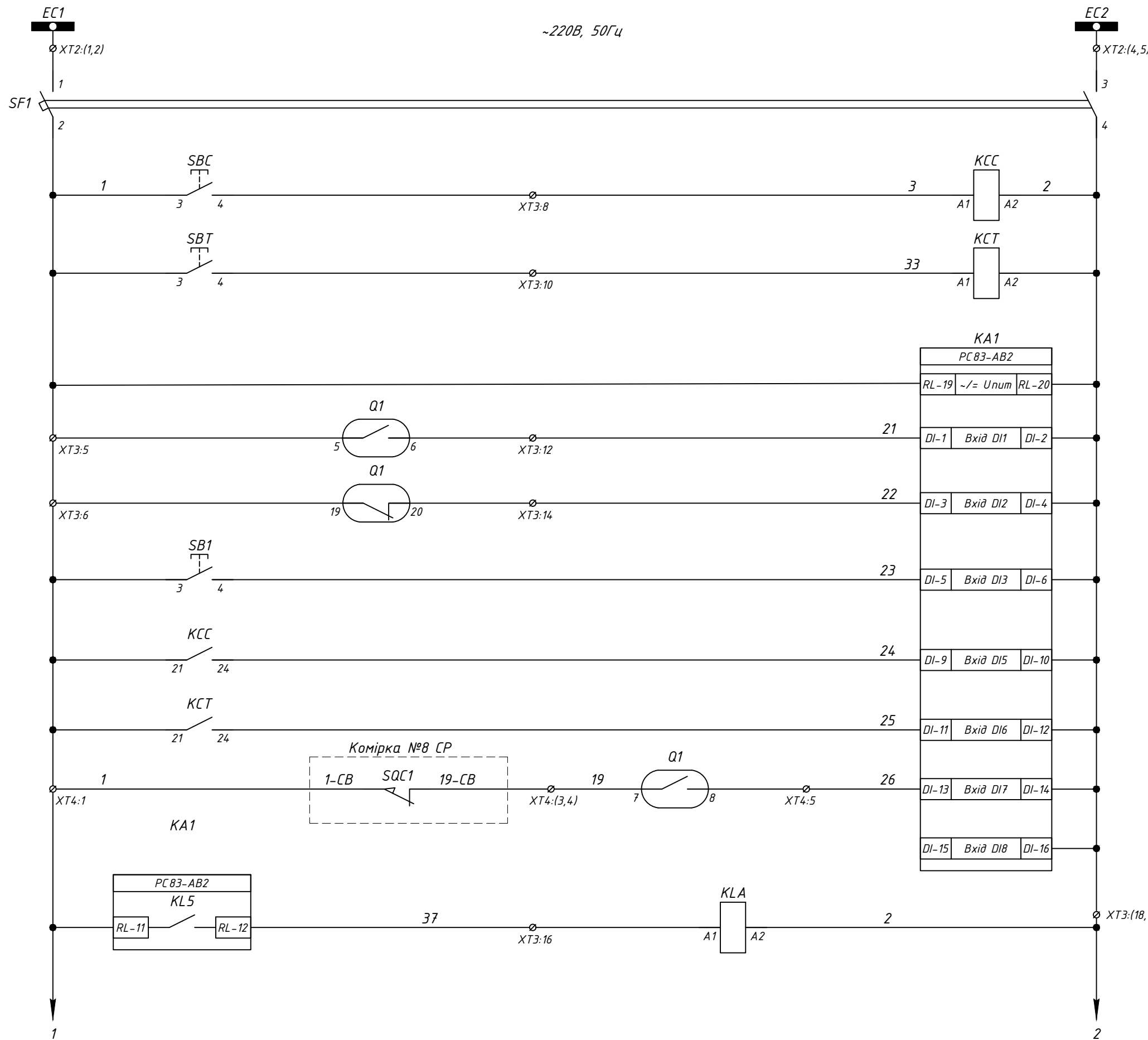
Освітлення силового відсіку

Освітлення релейного відсіку

Примітки: Кола струму виконати проводом ПВ-3 2,5мм².
Кола освітлення виконати проводом ПВ-3 1мм².

						Э-2024-230-03			
						Типове рішення ЛК Енергія: комірки КСО 10 кВ (ВВ/ТЕЛ + РС83-АВ2)			
Зм.	Кільк.	Арк.	№ док	Підпис	Дата	РП-10 кВ, 1 С.Ш. "Секційний вимикач" Комірка №9	Стадія	Аркуш	Аркушів
Розробив							Р	1	8
Перевірів	Ледок В.М.								
Схема електрична принципова							ТОВ "ЛК Енергія"		

Погоджено:	
Зам. інв. №	
Підпис і дата	
Інв. № ор.	

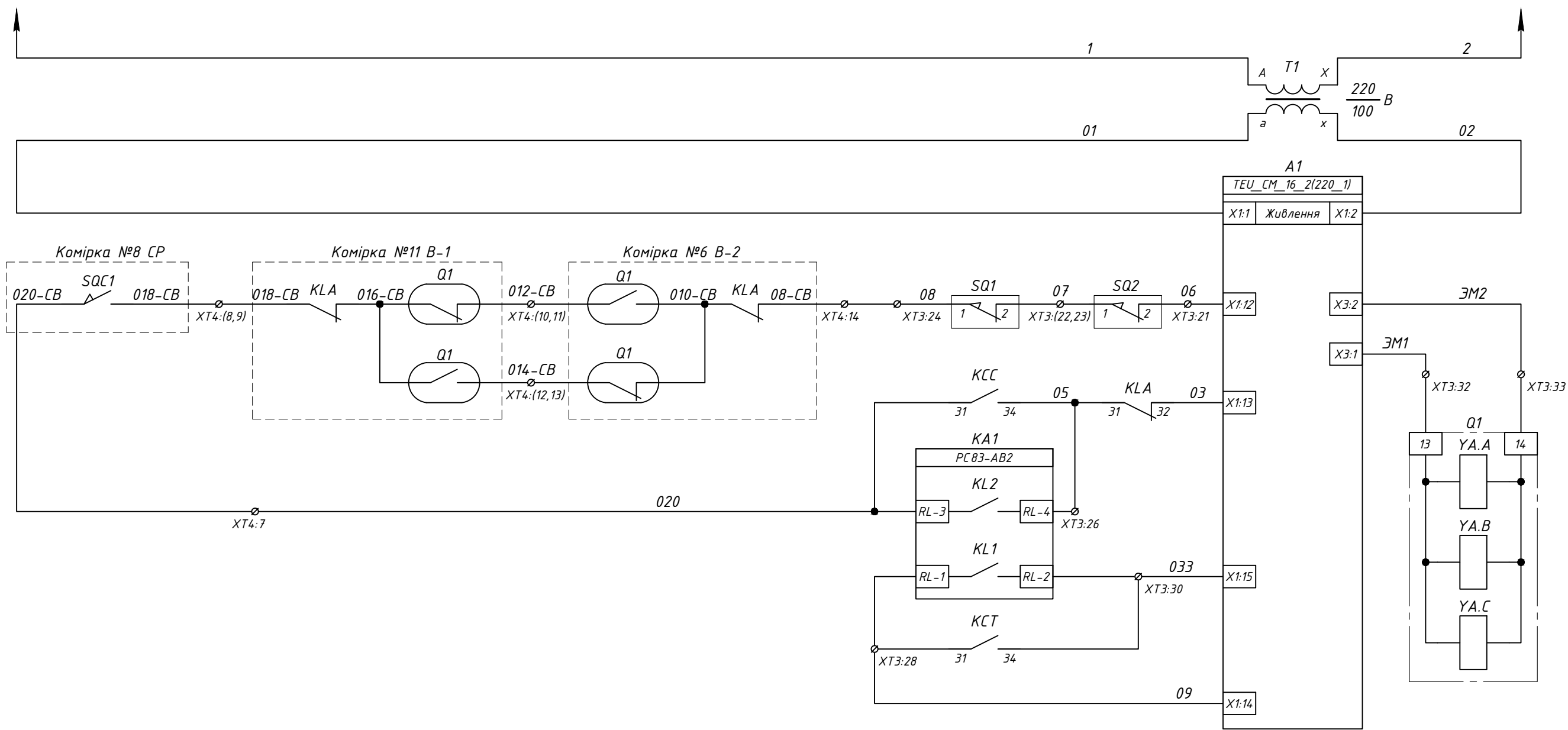


Шинки управління ~220В, 50Гц
Команда на "Увімкнення" вимикача
Команда на "Вимкнення" вимикача
Живлення пристрою захисту
Контроль положення вимикача
Квитування
Реєстрація увімкнення
Реєстрація вимкнення
Захист СР від комутації під навантаженням
Резервні входи
Розмноження аварійного виходу пристрою захисту

Зам. інв. №
Підпис і дата
Інв. № ор.

Зм.	Кільк.	Арк.	№ док	Підпис	Дата

З-2024-230-03



Розділяючий трансформатор 220/110 В

Живлення модуля управління СМ_16_2(220_1)

Кола увімкнення вимикача

Кола вимкнення вимикача



Резервні контакти положення вимикача

Примітки: 1) SQ1, SQ2 - контакти електромеханічного блокування вимикача ВВ/TEL-10-20/630.
2) монтаж ланцюгів управління виконати проводом ПВ-3 1мм².

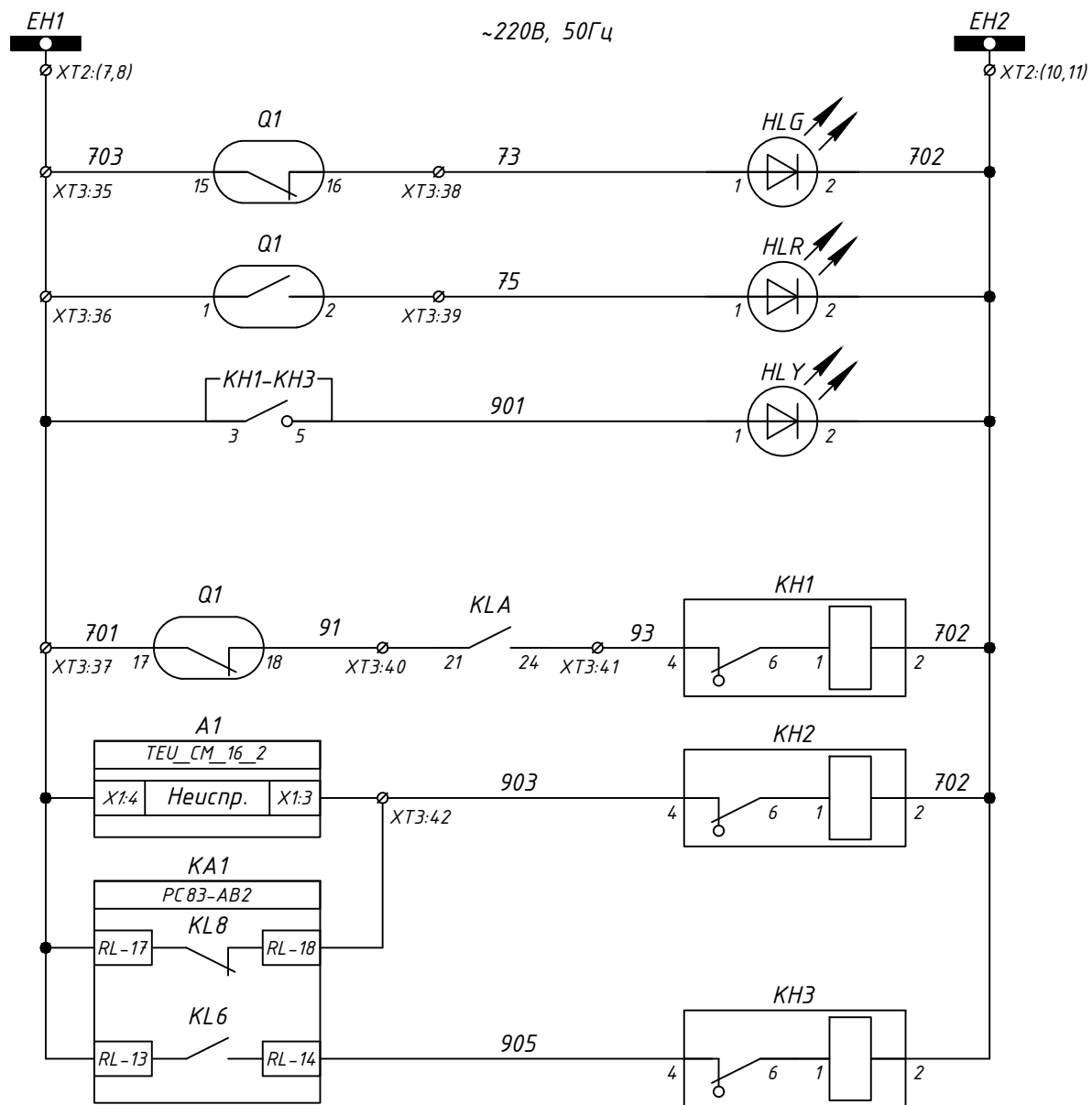
Зам. інв. №
Підпис і дата
Інв. № ор.

Зм.	Кільк.	Арк.	№ док	Підпис	Дата

З-2024-230-03

Арк.
3

Формат А3



Шинки сигналізації ~220В, 50Гц

Положення вимикача "Вимкнено"

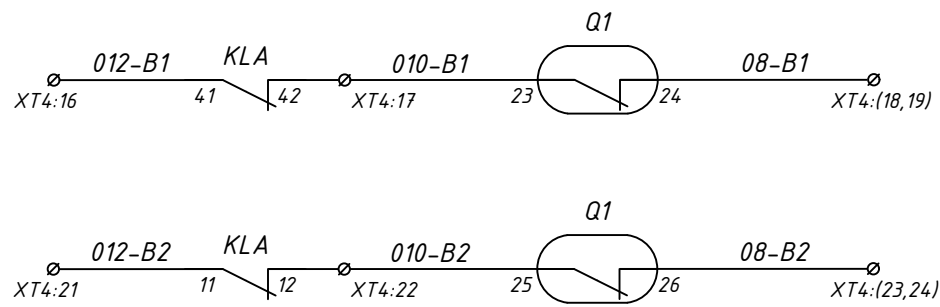
Положення вимикача "Увімкнено"

Сигнал "Вказівник не піднятий"

Аварійне вимкнення

Несправність

Робота ТО, МТЗ



Дозвіл на увімкнення вимикача Вводу-1

Дозвіл на увімкнення вимикача Вводу-2

Зам. інв. №

Підпис і дата

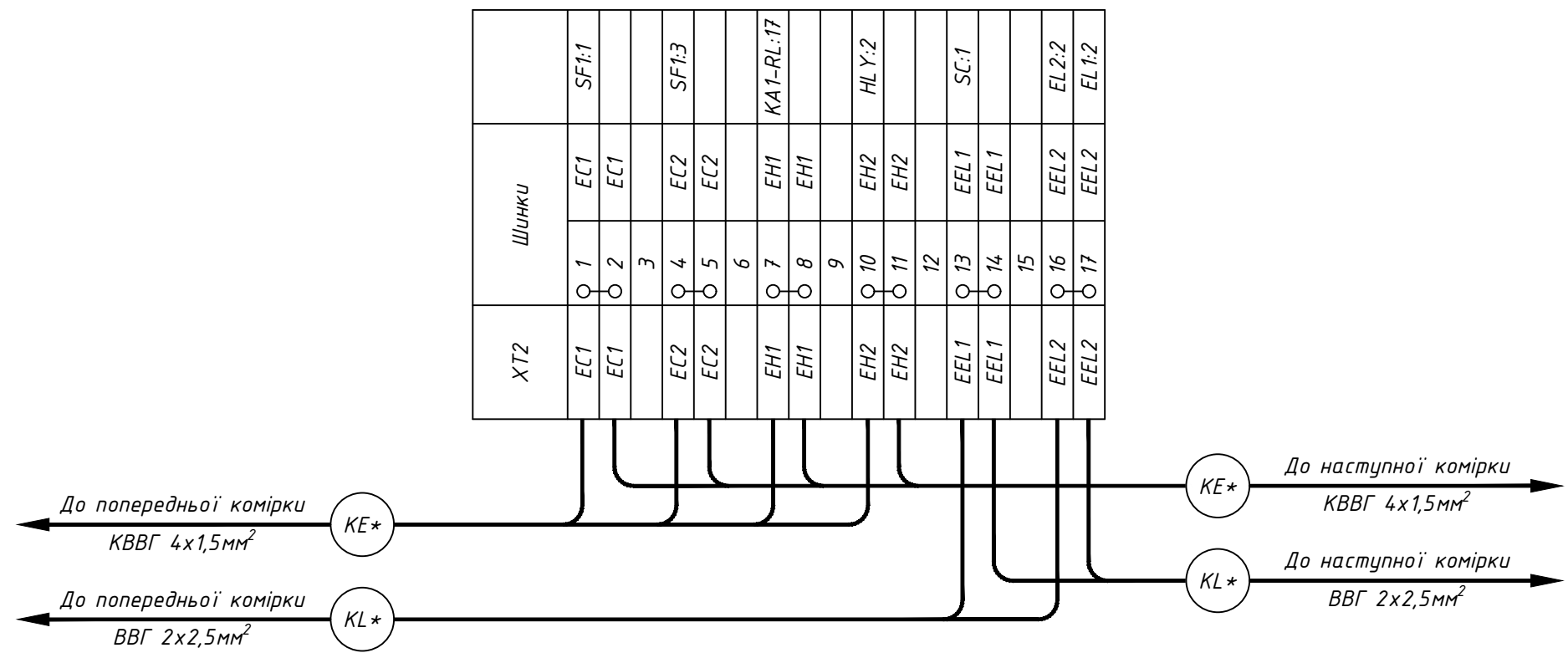
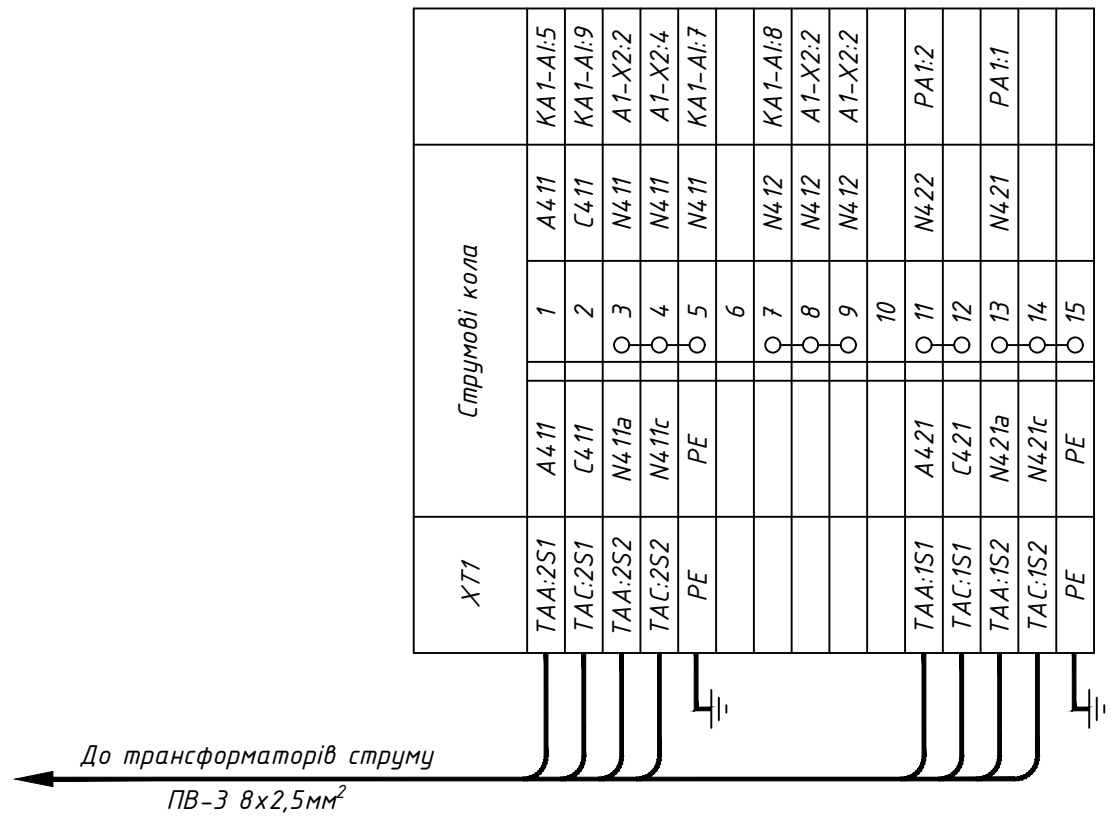
Інв. № ор.

Зм.	Кільк.	Арк.	№ док	Підпис	Дата

Э-2024-230-03

Арк.
4

Інв. № ор.	Підпис і дата	Зам. інв. №



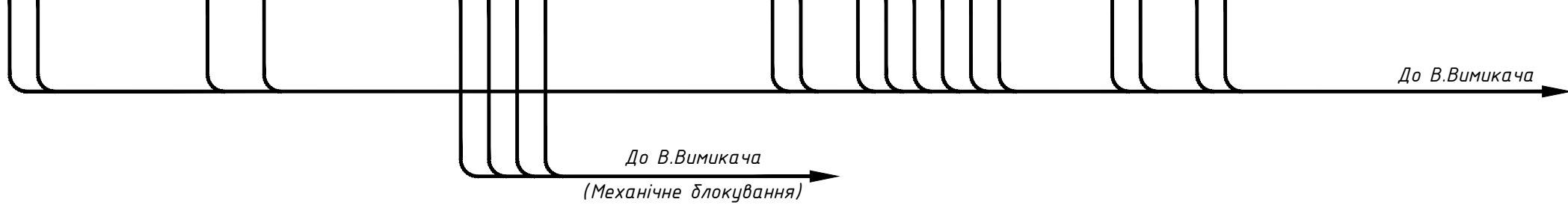
Примітки:
* - номер кабелю уточнюй в таблиці міжкоміркових зв'язків.

Зм.	Кільк.	Арк.	№ док	Підпис	Дата

Э-2024-230-03

Інв. № ор.	Підпис і дата	Зам. інв. №
------------	---------------	-------------

ХТЗ	Внутрішні зв'язки		
	○ 1	725	EL2:1
	○ 2	725	EL1:1
	3		
	4		
Q1:5	○ 5	1	SF1:2
Q1:19	○ 6	1	KA1-RL:19
	7		
	8	3	SBC:4
	9		
	10	33	SBT:4
	11		
Q1:6	12	21	KA1-DI:1
	13		
Q1:20	14	22	KA1-DI:3
	15		
	16	37	KA1-RL:12
	17		
	○ 18	2	SF1:4
	○ 19	2	KA1-RL:20
	20		
SQ2:2	06	06	A1-X1:12
SQ2:1	07	07	
SQ1:2	07	07	
SQ1:1	08	08	XT4:14
	25		
	26	05	KA1-RL:4
	27		
	28	09	KA1-RL:1
	29		
	30	033	KA1-RL:2
	31		
Q1:13	ЭМ1	ЭМ1	A1-X3:1
Q1:14	ЭМ2	ЭМ2	A1-X3:2
	34		
Q1:15	701	701	KA1-RL:17
Q1:1	701	701	
Q1:17	701	701	
Q1:16	73	73	HLG:1
Q1:2	75	75	HLR:1
Q1:18	91	91	KLA:21
	41	93	KLA:24
	42	903	KH2:4
	43		
Q1:3	P3		
Q1:4	P4		
	46		
Q1:21	P21		
Q1:22	P22		
	49		
	50		



Зм.	Кільк.	Арк.	№ док	Підпис	Дата
-----	--------	------	-------	--------	------

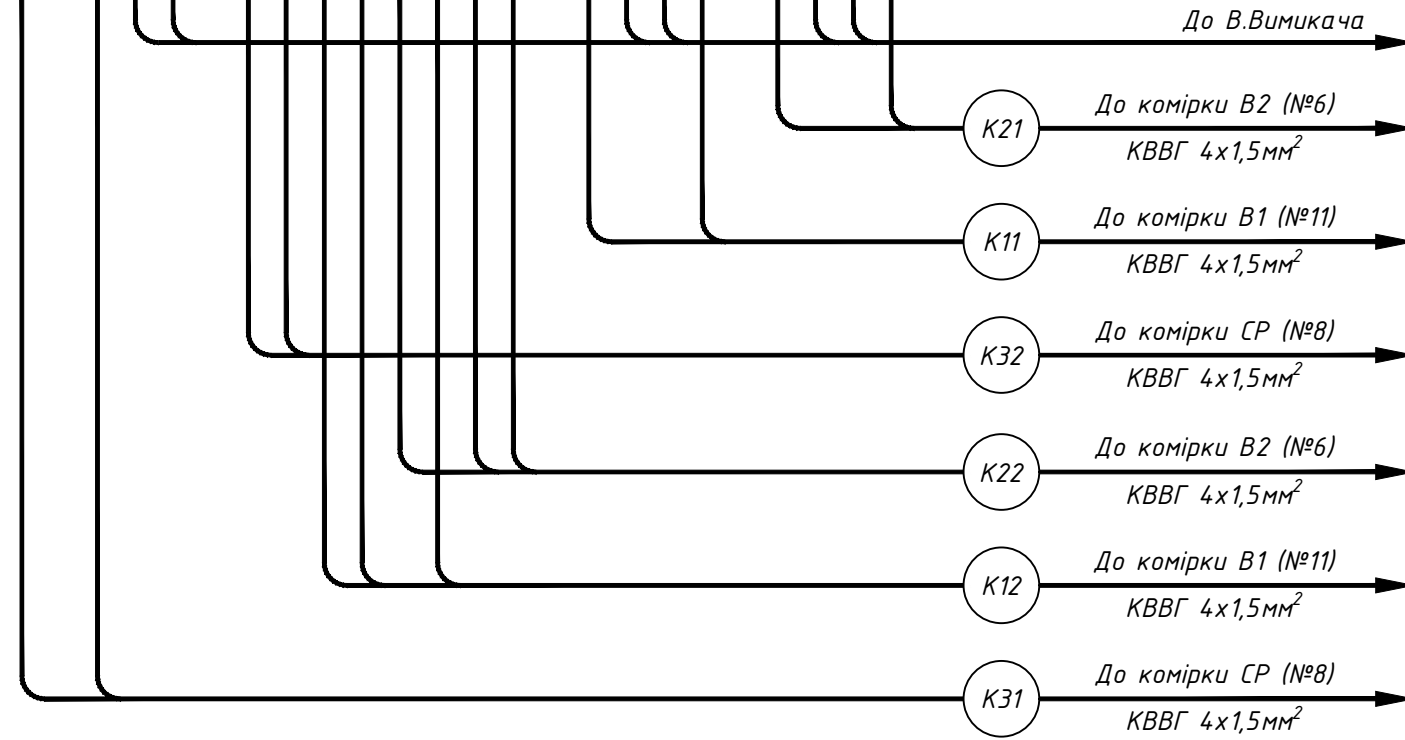
Э-2024-230-03

Арк.

6

Інв. № ор.	Підпис і дата	Зам. інв. №

ХТ4	Зовнішні зв'язки			
	1-CB	1	1	SF1:2
		2		
	19-CB	3		
Q1:7	19-CB	4		
Q1:8	26	5	26	KA1-DI:13
		6		
	020-CB	7	020-CB	KA1-RL:3
	018-CB	8		
	018-CB	9		
	014-CB	10		
	014-CB	11		
	012-CB	12		
	012-CB	13		
	08-CB	14	08-CB	XT3:24
		15		
	012-B1	16	012-B1	KLA:41
Q1:23	010-B1	17	010-B1	KLA:42
Q1:24	08-B1	18		
	08-B1	19		
		20		
	012-B2	21	012-B2	KLA:11
Q1:25	010-B2	22	010-B2	KLA:22
Q1:26	08-B2	23		
	08-B2	24		



Зм.	Кільк.	Арк.	№ док	Підпис	Дата

Э-2024-230-03

Арк.

7

Позначення	Найменування	К-ть	Примітки
	<u>Високовольтний відсік:</u>		
QS1	Роз'єднувач високовольтний PP/EL-PP-03-10-630-25У2	1	
Q1	Вакуумний вимикач BB/TEL-10/630-20У3	1	
-	Кінцевий вимикач механічного блокування (SQ1, SQ2)	1	В комплекті BB
TAA, TAC	Трансформатор струму ТОЛУ-10-0,5S/10P-300/5	2	
FV1-FV3	Обмежувач перенапруги ОПН-10/12/10/550 УХЛ1	3	
SC	Вимикач КСД2-9-201 R/B	1	
EL1	Лампа МО 36-40-11 E27а ман.пал.о/п x100 Іскга Манжетна	1	
	<u>Релейний відсік (двері):</u>		
PA1	Амперметр аналоговий, 300/5А	1	
KA1	Реле захисту мікропроцесорне РС83-AB2-35202122111	1	Габарит: корпус К3
КН1-КН3	Реле вказівне РЗУ11-21-5-40У3, 220 В, 50 Гц	3	
HLG	Лампа сигнальна LED матова ECLI-22-240A-G 240V AC (зелена)	1	
HLR	Лампа сигнальна LED матова ECLI-22-240A-R 240V AC (червона)	1	
HLY	Лампа сигнальна LED матова ECLI-22-240A-Y 240V AC (жовта)	1	
SBC	Кнопка моноблочна заглиблена ECF-11-G (1NO+1NC, зелена)	1	
SBT	Кнопка моноблочна заглиблена ECF-11-R (1NO+1NC, червона)	1	
SB1	Кнопка моноблочна заглиблена ECF-10-C (1NO, чорна)	1	
	<u>Релейний відсік:</u>		
A1	Блок управління TEU_CM_16_2(220_1)	1	В комплекті BB
SF1	Автоматичний вимикач ВА47-29 2P 4А 4,5кА х-ка С	1	
T1	Розділюючий трансформатор ОСМ-0,063 У3 220/110 однофазний	1	
КСС, КСТ	Реле проміжне DRM570730, ~220В, 50Гц	2	
KLA	Реле проміжне DRM570730, ~220В, 50Гц	1	
-	Кліпса DRM/DRL CLIP M	3	
-	Колодка FS для DRM 4CO	3	
EL2	Лампа МО 36-40-11 E27а ман.пал.о/п x100 Іскга Манжетна	1	

Позначення	Найменування	К-ть	Примітки
ХТ1	Клема вимірвальна WGO 1, сіра, 3 2ма тест-роз'ємами	15	
-	Кришка торцева NPP-WGO-1-2, сіра	1	
-	Перемичка IZUK 6/3	3	
-	Перемичка IZUK 6/2	1	
ХТ2	Клема гвинтова з роз'єднувачем AVK 4 А Сіра 4 мм	17	
-	Торцева кришка NPP / AVK 4R-A сіра	1	
-	Перемичка UK 4/2 - YBK 4 / ASK 3	6	
ХТ3	Клема прохідна AVK 2,5 RD, сіра	50	
-	Кришка торцева NPP/AVK 2,5-10, сіра	1	
-	Перемичка UK 2.5/2	4	
-	Перемичка UK 2.5/3	1	
ХТ4	Клема прохідна AVK 2,5 RD, сіра	24	
-	Кришка торцева NPP/AVK 2,5-10, сіра	1	
-	Перемичка UK 2.5/2	6	

Зам. інв. №

Підпис і дата

Інв. № ор.

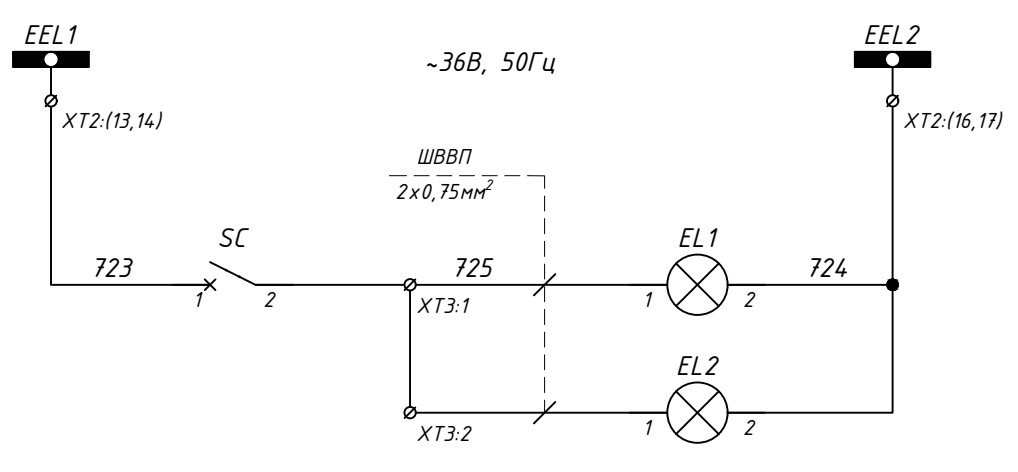
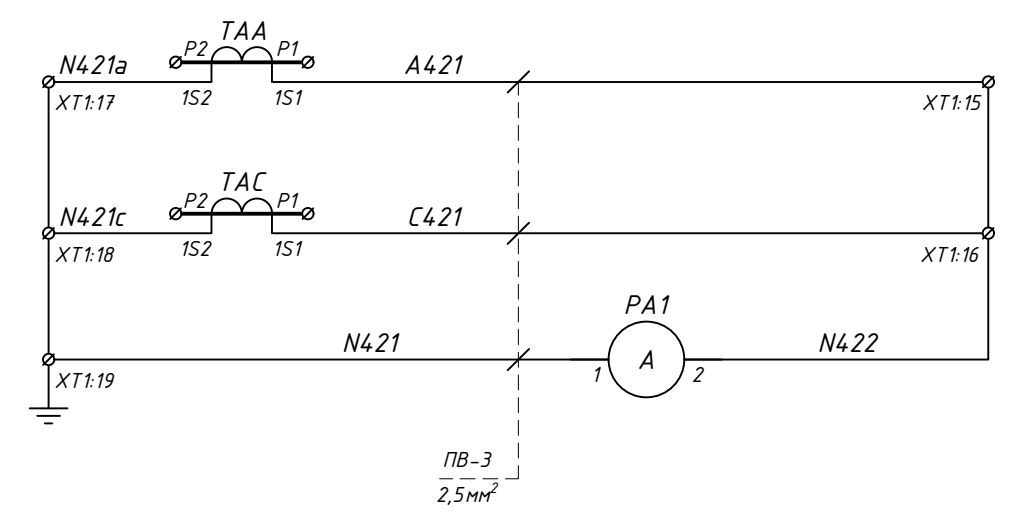
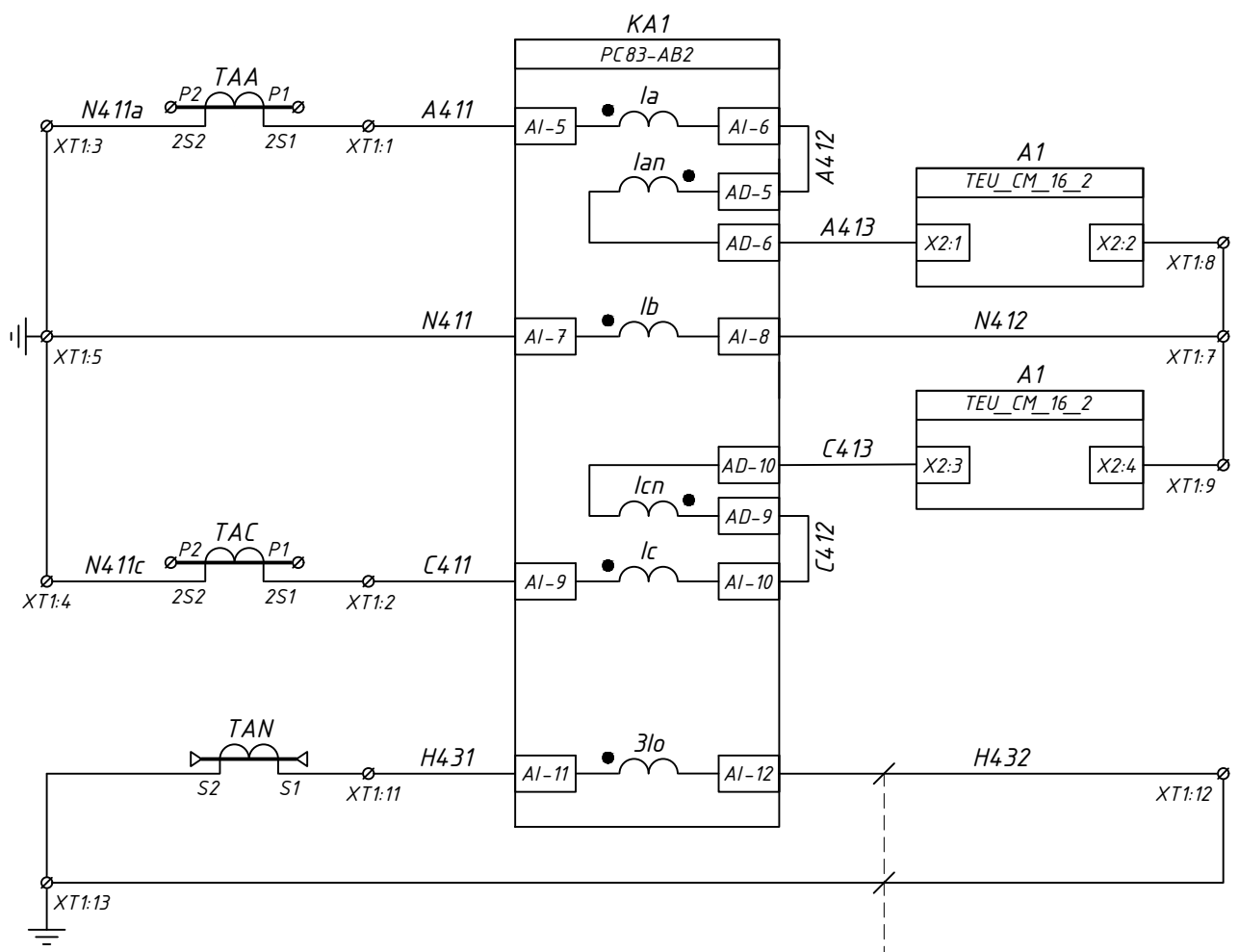
Зм.	Кільк.	Арк.	№ док	Підпис	Дата

Э-2024-230-03

Арк.

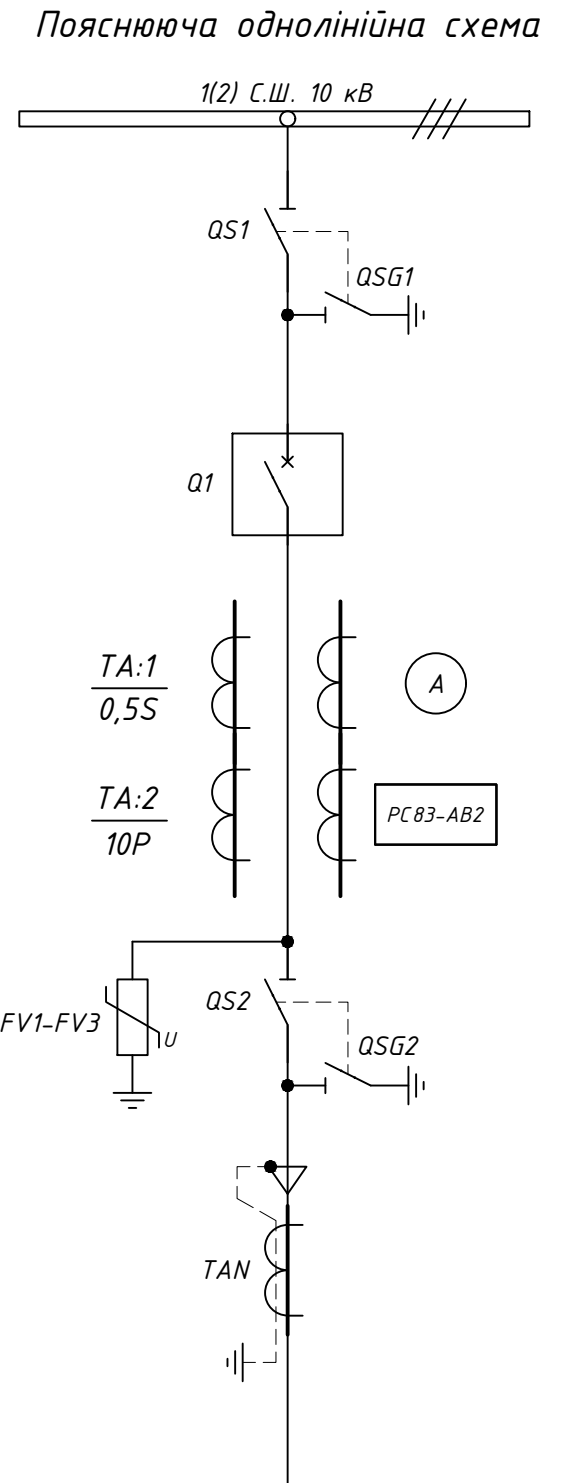
8

Погоджено:
Зам. інв. №
Підпис і дата
Інв. № ор.



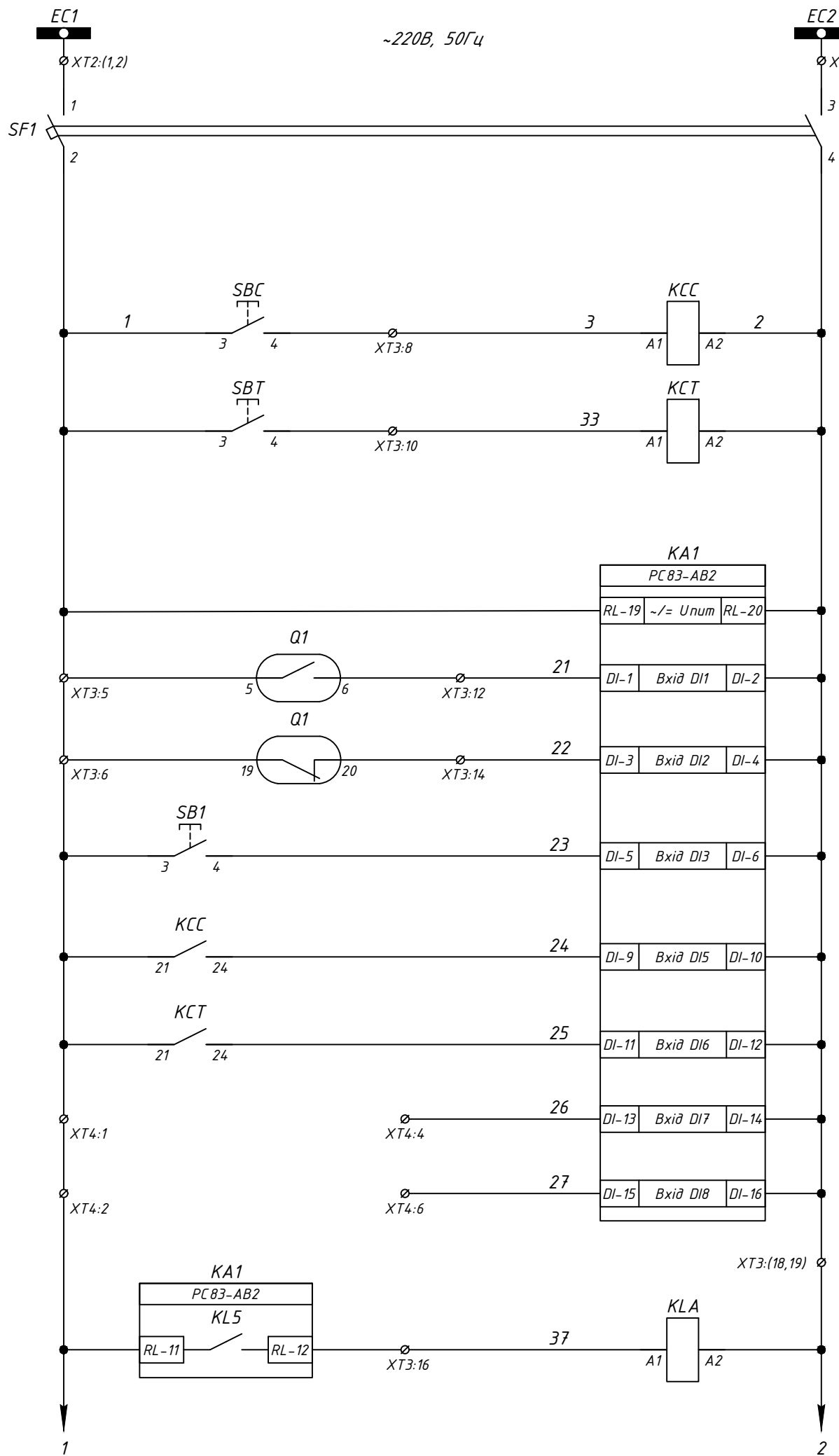
Шинки освітлення ~36В, 50Гц
Освітлення силового відсіку
Освітлення релейного відсіку

Обмотка №2
Струмкові кола захисту
Струмкові кола захисту від замикання на землю
Обмотка №1
Кола струму вимірювання



Примітки: Кола струму виконати проводом ПВ-3 2,5мм².
Кола освітлення виконати проводом ПВ-3 1мм².

						Э-2024-230-04			
						Типове рішення ЛК Енергія: комірки КСО 10 кВ (ВВ/TEL + PC83-AB2)			
Зм.	Кільк.	Арк.	№ док	Підпис	Дата	РП-10 кВ, 1(2) С.Ш. "Відхідна лінія" Комірка №10(7)	Стадія	Аркуш	Аркушів
Розробив							Р	1	6
Перевірів	Ледок В.М.					Схема електрична принципова	ТОВ "ЛК Енергія"		



Шинки управління ~220В, 50Гц

Команда на "увімкнення" вимикача

Команда на "вимкнення" вимикача

Живлення пристрою захисту

Контроль положення вимикача

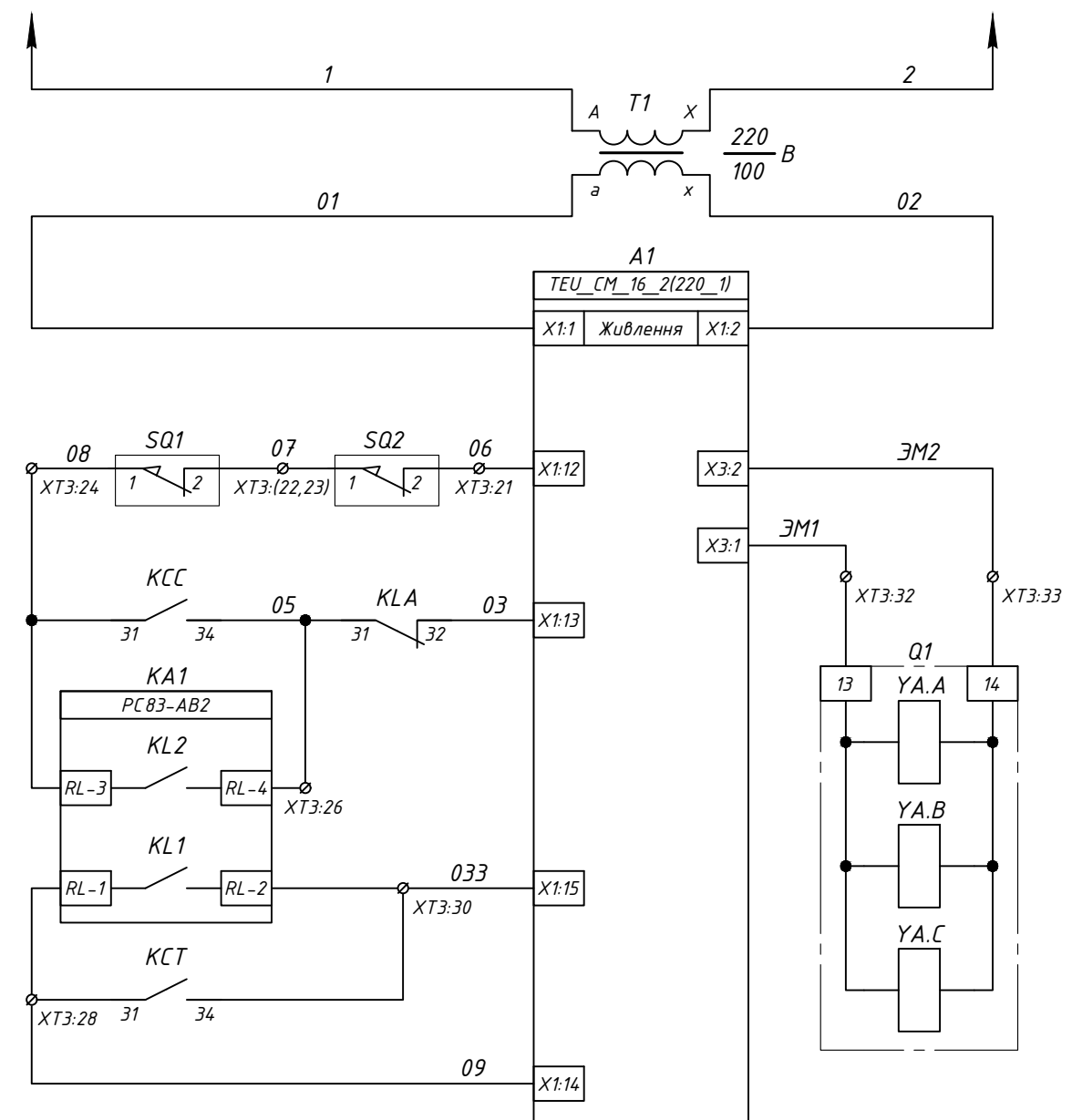
Квитування

Реєстрація увімкнення

Реєстрація вимкнення

Резервні входи

Розмноження аварійного виходу пристрою захисту

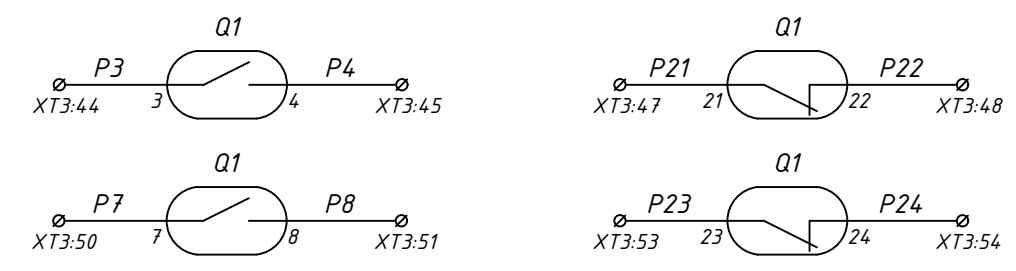


Розділяючий трансформатор 220/110 В

Живлення модуля управління СМ_16_2(220_1)

Кола увімкнення вимикача

Кола вимкнення вимикача



Резервні контакти положення вимикача

Примітки: 1) SQ1, SQ2 - контакти електромеханічного блокування вимикача ВВ/TEL-10-20/630.
2) монтаж ланцюгів управління виконати проводом ПВ-3 1мм².

Зам. інв. №

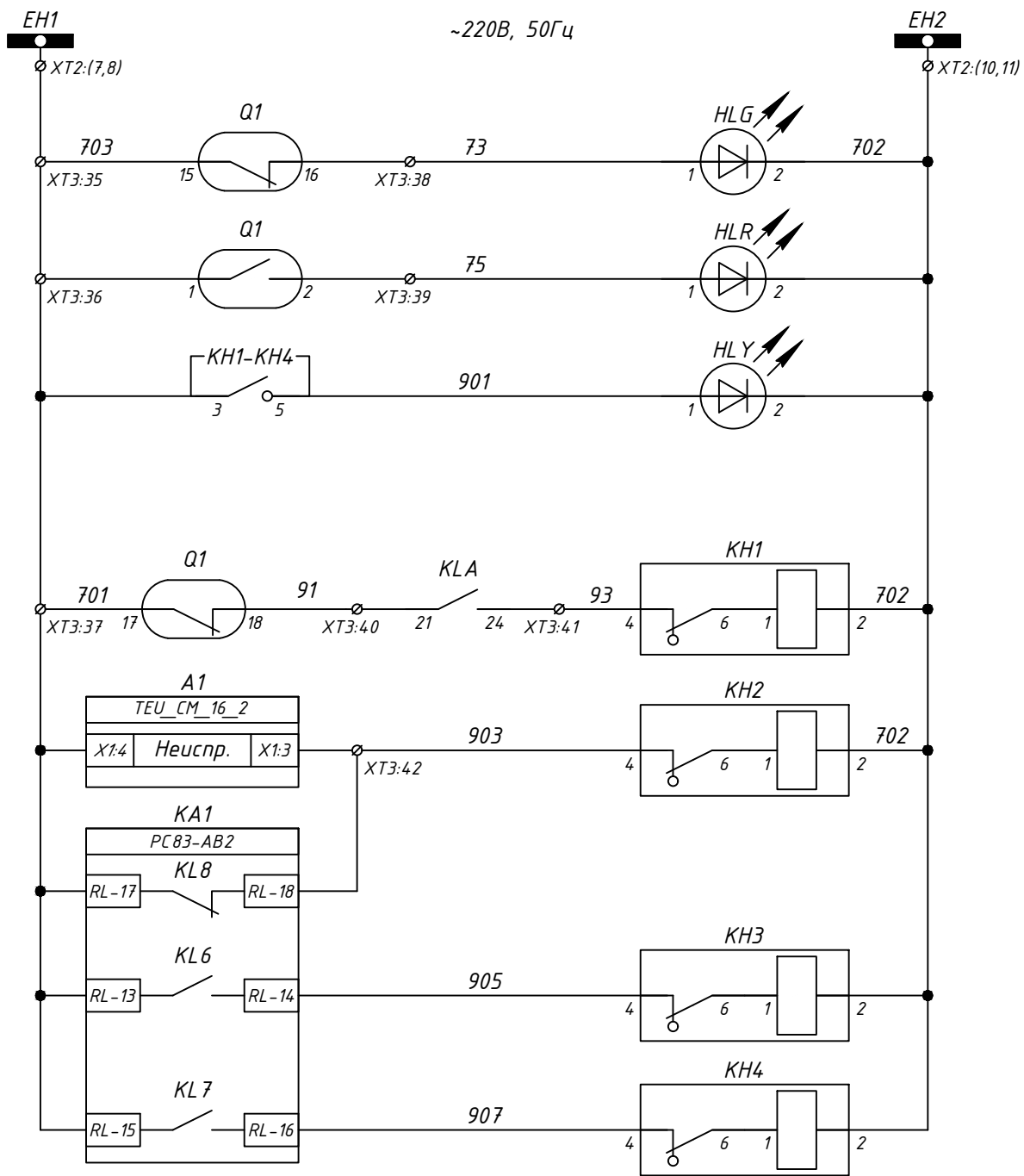
Підпис і дата

Інв. № ор.

Зм.	Кільк.	Арк.	№ док	Підпис	Дата

Э-2024-230-04

Арк. 2



Шинки
сигналізації
~220В, 50Гц

Положення
вимикача
"Вимкнено"

Положення
вимикача
"Увімкнено"

Сигнал
"Вказівник не
піднятий"

Аварійне
вимкнення

Несправність

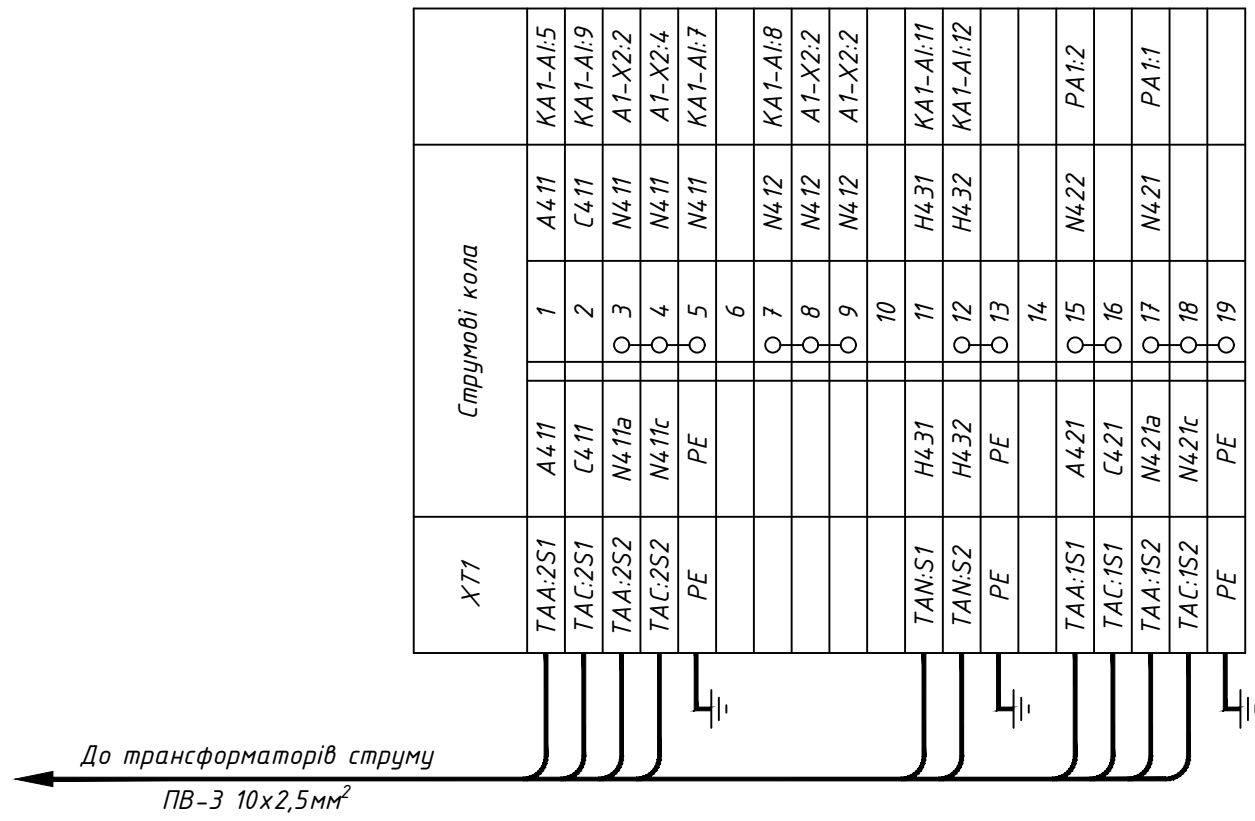
Робота
ТО, МТЗ

Робота
ЗНЗ

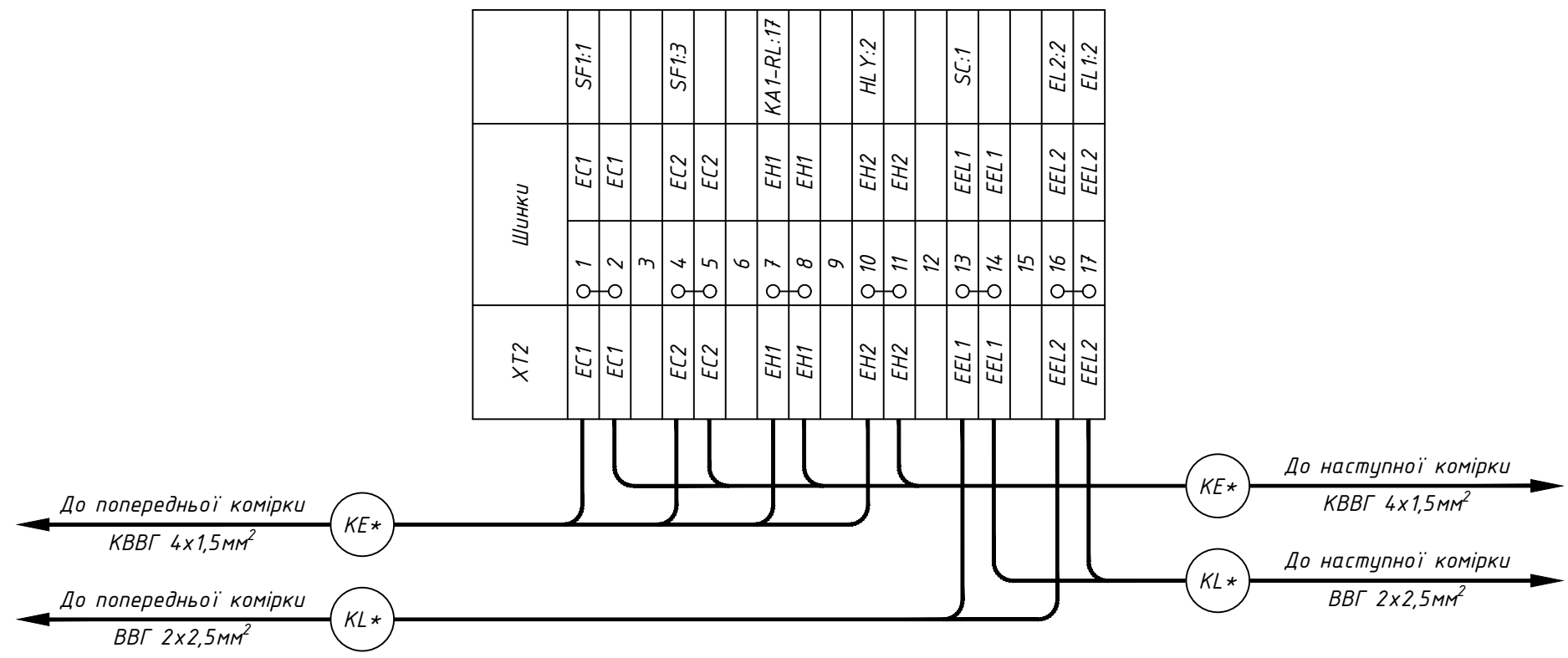
Зам. інв. №
Підпис і дата
Інв. № ор.

Зм.	Кільк.	Арк.	№ док	Підпис	Дата

Э-2024-230-04



XT1	Струмкові кола	
ТАА:2S1	A411	1 A411
ТАС:2S1	C411	2 C411
ТАА:2S2	N411a	3 N411
ТАС:2S2	N411c	4 N411
PE	PE	5 N411
		6
		7 N412
		8 N412
		9 N412
		10
TAN:S1	H431	11 H431
TAN:S2	H432	12 H432
PE	PE	13
		14
ТАА:1S1	A421	15 N422
ТАС:1S1	C421	16
ТАА:1S2	N421a	17 N421
ТАС:1S2	N421c	18
PE	PE	19



XT2	Шинки	
EC1	1	SF1:1
EC1	2	
	3	
EC2	4	SF1:3
EC2	5	
	6	
EH1	7	KA1-RL:17
EH1	8	
	9	
EH2	10	HL Y:2
EH2	11	
	12	
EEL1	13	SC:1
EEL1	14	
	15	
EEL2	16	EL2:2
EEL2	17	EL1:2

Примітки:
* - номер кабелю уточнюй в таблиці міжкоміркових зв'язків.

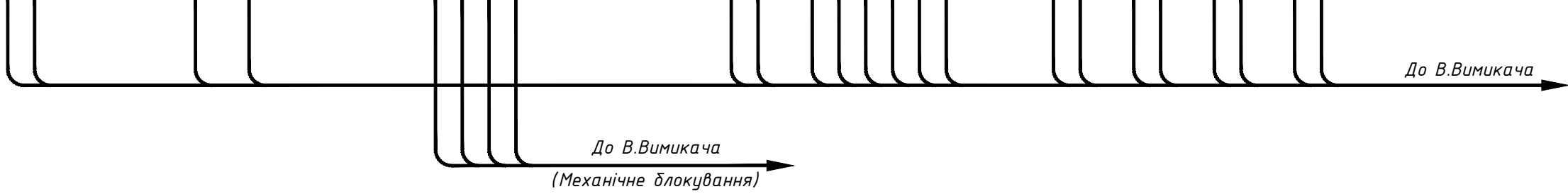
Зм.	Кільк.	Арк.	№ док	Підпис	Дата
-----	--------	------	-------	--------	------

Э-2024-230-04

Інв. № ор.	Підпис і дата	Зам. інв. №
------------	---------------	-------------

ХТ4	Зовнішні зв'язки		
	○ 1	1	SF1:2
	○ 2	1	
	3		
	4	26	KA1-DI:13
	5		
	6	27	KA1-DI:15

ХТ3	Внутрішні зв'язки		
	○ 1	725	EL2:1
	○ 2	725	EL1:1
	3		
	4		
Q1:5	1	1	SF1:2
Q1:19	1	1	KA1-RL:19
	7		
	8	3	SBC:4
	9		
	10	33	SBT:4
	11		
Q1:6	21	21	KA1-DI:1
	13		
Q1:20	22	22	KA1-DI:3
	15		
	16	37	KA1-RL:12
	17		
	○ 18	2	SF1:4
	○ 19	2	KA1-RL:20
	20		
SQ2:2	06	06	A1-X1:12
SQ2:1	07	07	
SQ1:2	07	07	
SQ1:1	08	08	KA1-RL:3
	25		
	26	05	KA1-RL:4
	27		
	28	09	KA1-RL:1
	29		
	30	033	KA1-RL:2
	31		
Q1:13	ЭМ1	ЭМ1	A1-X3:1
Q1:14	ЭМ2	ЭМ2	A1-X3:2
	34		
Q1:15	701	701	KA1-RL:17
Q1:1	701	701	
Q1:17	701	701	
Q1:16	73	73	HLG:1
Q1:2	75	75	HLR:1
Q1:18	91	91	KLA:21
	41	93	KLA:24
	42	903	KH2:4
	43		
Q1:3	P3		
Q1:4	P4		
	46		
Q1:21	P21		
Q1:22	P22		
	49		
Q1:7	P7		
Q1:8	P8		
	52		
Q1:23	P23		
Q1:24	P24		
	55		



Зм.	Кільк.	Арк.	№ док	Підпис	Дата
-----	--------	------	-------	--------	------

Э-2024-230-04

Арк.

5

Позначення	Найменування	К-ть	Примітки
	<u>Високовольтний відсік:</u>		
QS1, QS2	Роз'єднувач високовольтний PP/EL-PP-03-10-630-25У2	2	
Q1	Вакуумний вимикач ВВ/TEL-10/630-20У3	1	
-	Кінцевий вимикач механічного блокування (SQ1, SQ2)	1	В комплекті ВВ
TAA, TAC	Трансформатор струму ТОЛУ-10-0,5S/10P-200/5	2	
FV1-FV3	Обмежувач перенапруги ОПН-10/12/10/550 УХЛ1	3	
TAN	Трансформатор струму нульової послідовності ТЗЛУ-125-1 ³⁰ ₇	1	
SC	Вимикач КСД2-9-201 R/B	1	
EL1	Лампа MO 36-40-11 E27a ман.пал.о/п x100 Іскга Манжетна	1	
	<u>Релейний відсік (двері):</u>		
PA1	Амперметр аналоговий, 200/5А	1	
KA1	Реле захисту мікропроцесорне РС83-AB2-3520212211	1	Габарит: корпус КЗ
КН1-КН4	Реле вказівне РЗУ11-21-5-40У3, 220 В, 50 Гц	4	
HLG	Лампа сигнальна LED матова ECLI-22-240A-G 240V AC (зелена)	1	
HLR	Лампа сигнальна LED матова ECLI-22-240A-R 240V AC (червона)	1	
HLY	Лампа сигнальна LED матова ECLI-22-240A-Y 240V AC (жовта)	1	
SBC	Кнопка моноблочна заглиблена ECF-11-G (1NO+1NC, зелена)	1	
SBT	Кнопка моноблочна заглиблена ECF-11-R (1NO+1NC, червона)	1	
SB1	Кнопка моноблочна заглиблена ECF-10-C (1NO, чорна)	1	
	<u>Релейний відсік:</u>		
A1	Блок управління TEU_CM_16_2(220_1)	1	В комплекті ВВ
SF1	Автоматичний вимикач ВА47-29 2P 4А 4,5кА х-ка С	1	
T1	Розділюючий трансформатор ОСМ-0,063 У3 220/110 однофазний	1	
КСС, КСТ	Реле проміжне DRM570730, ~220В, 50Гц	2	
KLA	Реле проміжне DRM570730, ~220В, 50Гц	1	
-	Кліпса DRM/DRL CLIP M	3	
-	Колодка FS для DRM 4CO	3	
EL2	Лампа MO 36-40-11 E27a ман.пал.о/п x100 Іскга Манжетна	1	

Позначення	Найменування	К-ть	Примітки
ХТ1	Клема вимірвальна WGO 1, сіра, 3 2ма тест-роз'ємами	19	
-	Кришка торцева NPP-WGO-1-2, сіра	1	
-	Перемичка IZUK 6/3	3	
-	Перемичка IZUK 6/2	2	
ХТ2	Клема гвинтова з роз'єднувачем AVK 4 А Сіра 4 мм	17	
-	Торцева кришка NPP / AVK 4R-A сіра	1	
-	Перемичка UK 4/2 - YBK 4 / ASK 3	6	
ХТ3	Клема прохідна AVK 2,5 RD, сіра	55	
-	Кришка торцева NPP/AVK 2,5-10, сіра	1	
-	Перемичка UK 2.5/2	4	
-	Перемичка UK 2.5/3	1	
ХТ4	Клема прохідна AVK 2,5 RD, сіра	6	
-	Кришка торцева NPP/AVK 2,5-10, сіра	1	
-	Перемичка UK 2.5/2	1	

Зам. інв. №

Підпис і дата

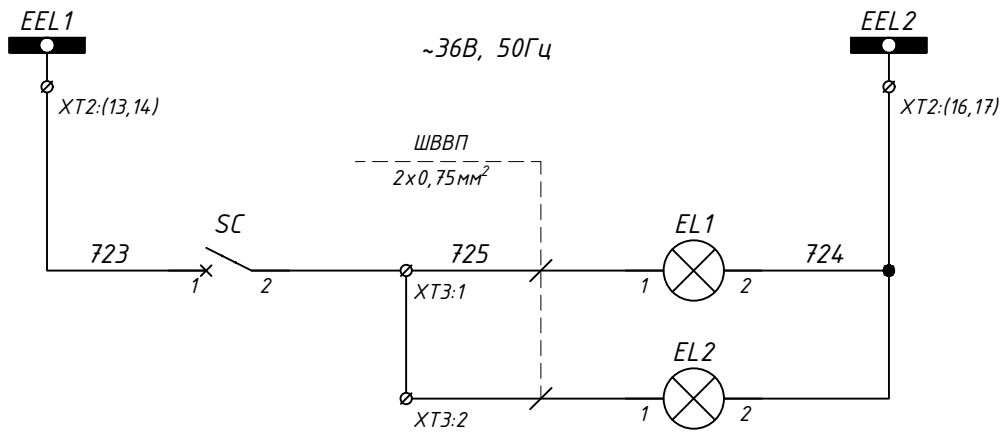
Інв. № ор.

Зм.	Кільк.	Арк.	№ док	Підпис	Дата

Э-2024-230-04

Арк.

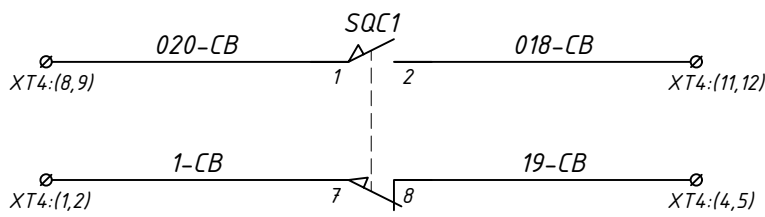
6



Шинки освітлення ~36В, 50Гц

Освітлення силового відсіку

Освітлення релейного відсіку



Дозвіл на увімкнення СВ при закритому СР

Сигнал на відключення СВ

Роз'єднувач QS1		Положення "Відкрито"	Положення "Проміжне"	Положення "Закрито"
SQC1				

Примітка:
SQC1 - кінцевий вимикач роз'єднувача (QS1), що повинен спрацювати у закритому положенні (С) роз'єднувача

● - положення при якому здійснюється механічна дія на чутливий елемент

Зам. інв. №

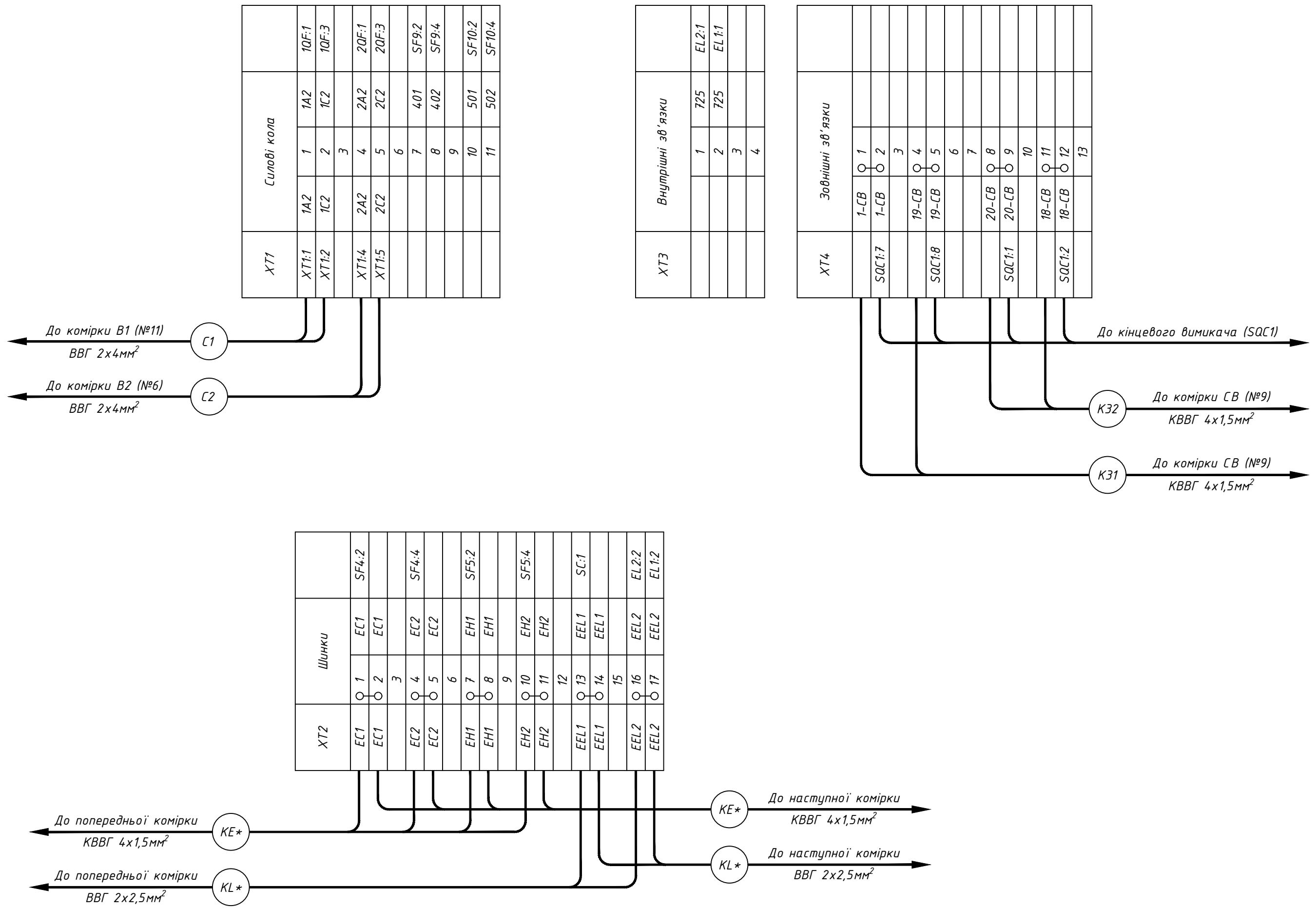
Підпис і дата

Інв. № ор.

Зм.	Кільк.	Арк.	№ док	Підпис	Дата

Э-2024-230-05

Арк.
2



Позначення	Найменування	К-ть	Примітки
	<u>Високовольтний відсік:</u>		
QS1	Роз'єднувач високовольтний PP/EL-PP-03-10-630-25У2	1	
-	Кінцевий вимикач ВП19М-21Б-421-67 У2.15 1НО+3НС	1	SQC1
FV1-FV3	Обмежувач перенапруги ОПН-10/12/10/550 УХЛ1	3	
SC	Вимикач KCD2-9-201 R/B	1	
EL1	Лампа МО 36-40-11 Е27а ман.пал.о/п х100 Іскга Манжетна	1	
	<u>Релейний відсік (двері):</u>		
SN1, SN2	Перемикач кулачковий 4G10-208-U-R014	2	
PV1, PV2	Вольтметр аналоговий, 250V	2	
	<u>Релейний відсік:</u>		
KM1, KM2	Контактор СЕС 16.01-230V-50/60Hz (16А; 7,5кВ; АС3)	2	
-	Механічне блокування ВЕСО 4643603	1	
1QF, 2QF, SF7	Автоматичний вимикач ВА47-29 2P 10А 4,5кА х-ка С	3	
SF(4,6,9,10)	Автоматичний вимикач ВА47-29 2P 6А 4,5кА х-ка С	4	
SF5	Автоматичний вимикач ВА47-29 2P 4А 4,5кА х-ка С	1	
SF8	Автоматичний вимикач ВА47-29 2P 1А 4,5кА х-ка С	1	
KV	Реле контролю напруги РН-118 однофазне	1	
T1	ОСМ1-0,25 УЗ 220/36 Однофазний сухий трансформатор	1	
KL1	Реле проміжне DRM570730, ~220В, 50Гц	1	
-	Кліпса DRM/DRL CLIP M	1	
-	Колодка FS для DRM 4CO	1	

Позначення	Найменування	К-ть	Примітки
EL2	Лампа МО 36-40-11 Е27а ман.пал.о/п х100 Іскга Манжетна	1	
XT1	Клема гвинтова AVK 4 (сіра)	11	
-	Торцева кришка NPP 2,5-10	1	
XT2	Клема гвинтова з роз'єднувачем AVK 4 А Сіра 4 мм	17	
-	Торцева кришка NPP / AVK 4R-А сіра	1	
-	Перемичка UK 4/2 - YBK 4 / ASK 3	6	
XT3	Клема прохідна AVK 2,5 RD, сіра	4	
-	Кришка торцева NPP/AVK 2,5-10, сіра	1	
XT4	Клема прохідна AVK 2,5 RD, сіра	13	
-	Кришка торцева NPP/AVK 2,5-10, сіра	1	
-	Перемичка UK 2.5/2	4	
	Клема AVK Сіра 10 RD 4 мм	4	(для розмноження)

Зам. інв. №

Підпис і дата

Інв. № ор.

Зм.	Кільк.	Арк.	№ док	Підпис	Дата

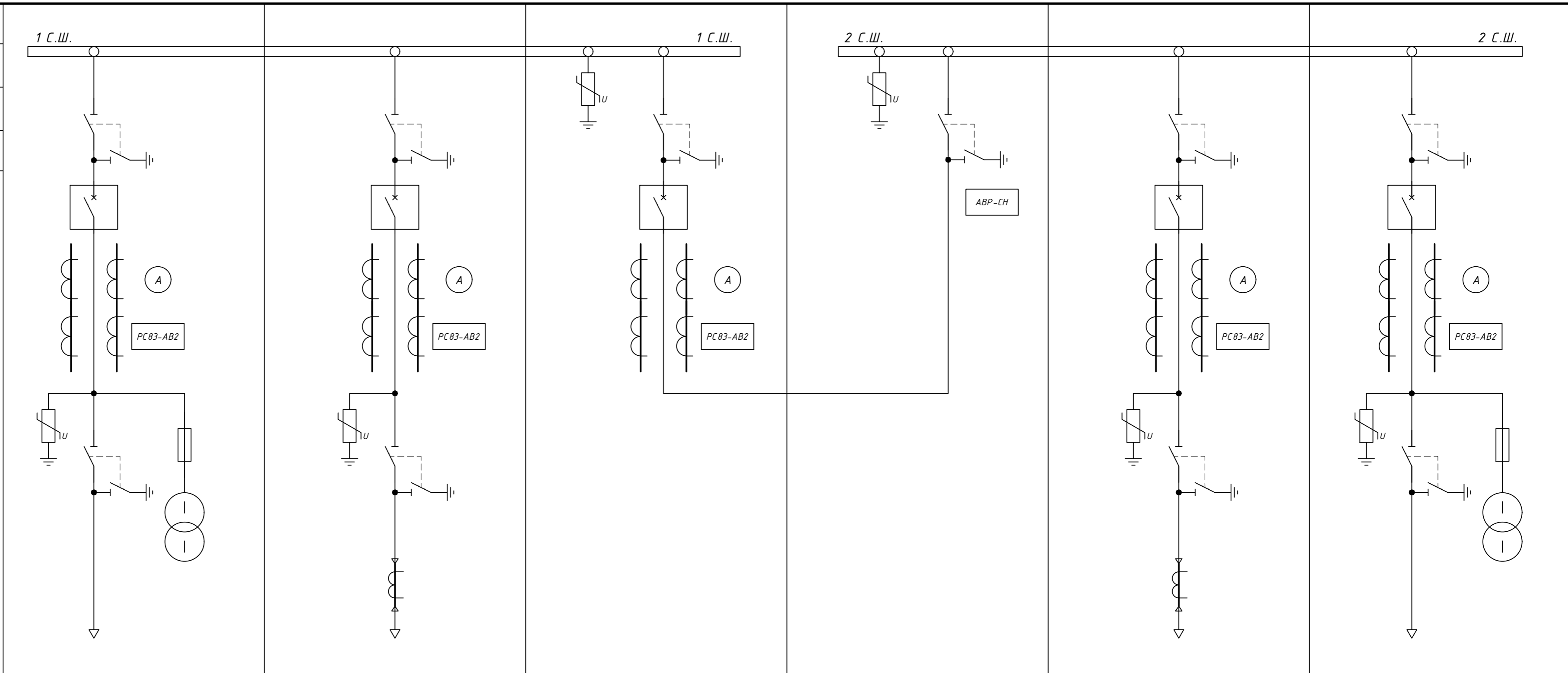
Э-2024-230-05

Арк.

4

№ п/п	Запрошувані дані	КСО-Е-10-393	
1	Номинальна напруга	10кВ	
2	Ном. струм збірних шин	630А	АДЗ1 5х50
3	Ном. струм відключення	20кА	

4 Схеми первинних з'єднань



5	Порядковий номер комірки	11	10	9	8	7	6
6	Номенклатурне позначення	КСО-Е-21В/10/630-393В	КСО-Е-17В/10/630-393В	КСО-Е-14В/10/630-393В	КСО-Е-14/10/630-393В	КСО-Е-17В/10/630-393В	КСО-Е-21В/10/630-393В
7	Призначення комірки	Ввід-1	Відхідна лінія	Секційний вимикач	Секційний роз'єднувач	Відхідна лінія	Ввід-2
8	Тип шинного роз'єднувача	PP/EL-PP-03-10-630-25У2	PP/EL-PP-03-10-630-25У2	PP/EL-PP-03-10-630-25У2	PP/EL-PP-03-10-630-25У2	PP/EL-PP-03-10-630-25У2	PP/EL-PP-03-10-630-25У2
9	Тип лінійного роз'єднувача	PP/EL-PP-03-10-630-25У2	PP/EL-PP-03-10-630-25У2	-	-	PP/EL-PP-03-10-1000-25У2	PP/EL-PP-03-10-630-25У2
10	Тип вакуумного вимикача	ВВ/ТЕL-10/630-20У3	ВВ/ТЕL-10/630-20У3	ВВ/ТЕL-10/630-20У3	-	ВВ/ТЕL-10/630-20У3	ВВ/ТЕL-10/630-20У3
11	Тип ОПН	ОПН-10/12/10/550 УХЛ1	ОПН-10/12/10/550 УХЛ1	ОПН-10/12/10/550 УХЛ1	ОПН-10/12/10/550 УХЛ1	ОПН-10/12/10/550 УХЛ1	ОПН-10/12/10/550 УХЛ1
12	Тип запобіжників	-	-	-	-	-	-
13	Тип трансформаторів струму	ТОЛУ-10-0,5S/10P-300/5	ТОЛУ-10-0,5S/10P-200/5	ТОЛУ-10-0,5S/10P-300/5	-	ТОЛУ-10-0,5S/10P-200/5	ТОЛУ-10-0,5S/10P-300/5
14	Тип трансформаторів струму нульової послідовності	-	ТЗЛУ-125-1 30/1	-	-	ТЗЛУ-125-1 30/1	-
15	Тип ТН	-	-	-	-	-	-
16	Тип ТВП	ОЛСПУ-2.5-10 У2	-	-	-	-	ОЛСПУ-2.5-10 У2
17	Облік	-	-	-	-	-	-
18	Живлення кіл управління	220В, 50Гц	220В, 50Гц	220В, 50Гц	220В, 50Гц	220В, 50Гц	220В, 50Гц
19	Живлення кіл сигналізації	220В, 50Гц	220В, 50Гц	220В, 50Гц	220В, 50Гц	220В, 50Гц	220В, 50Гц
20	Живлення кіл освітлення	36В, 50Гц	36В, 50Гц	36В, 50Гц	36В, 50Гц	36В, 50Гц	36В, 50Гц

Э-2024-230-06						
Типове рішення ЛК Енергія: комірки КСО 10 кВ (ВВ/ТЕL + РС83-АВ2)						
Зм.	Кільк.	Арк.	№ док.	Підпис	Дата	
Розробив						
Перевірив		Ледок В.М.				
РП-10 кВ				Стадія	Аркуш	Аркушів
Опросний лист				Р	1	1
ТОВ "ЛК Енергія"						

Позначення жгута/кабеля	Комірки, що об'єднуються	Тип та площа перерізу проводу/кабеля	Кількість резервних жил	Маркування жил жгута/кабеля	Довжина, м
KE1	6, 7	КВВГнг 4x1,5мм ²		EC1, EC2, EH1, EH2	
KL1	6, 7	ВВГнг 2x2,5мм ²		EEL1, EEL2	
С2	6, 8	ВВГнг 2x4мм ²		2A2, 2C2	
K21	6, 9	КВВГнг 4x1,5мм ²	2	012-B2, 08-B2	
K22	6, 9	КВВГнг 4x1,5мм ²	1	08-CB, 014-CB, 012-CB	
KE2	7, 8	КВВГнг 4x1,5мм ²		EC1, EC2, EH1, EH2	
KL2	7, 8	ВВГнг 2x2,5мм ²		EEL1, EEL2	
KE3	8, 9	КВВГнг 4x1,5мм ²		EC1, EC2, EH1, EH2	
KL3	8, 9	ВВГнг 2x2,5мм ²		EEL1, EEL2	
С1	8, 11	ВВГнг 2x4мм ²		1A2, 1C2	
K31	8, 9	КВВГнг 4x1,5мм ²	2	1-CB, 19-CB	
K32	8, 9	КВВГнг 4x1,5мм ²	2	020-CB, 018-CB	
KE4	9, 10	КВВГнг 4x1,5мм ²		EC1, EC2, EH1, EH2	
KL4	9, 10	ВВГнг 2x2,5мм ²		EEL1, EEL2	
K11	9, 11	КВВГнг 4x1,5мм ²	2	012-B1, 08-B1	
K12	9, 11	КВВГнг 4x1,5мм ²	1	018-CB, 014-CB, 012-CB	
KE5	10, 11	КВВГнг 4x1,5мм ²		EC1, EC2, EH1, EH2	
KL5	10, 11	ВВГнг 2x2,5мм ²		EEL1, EEL2	

Погоджено:
Зам. інв. №
Підпис і дата
Інв. № ор.

№6 Ввід-2	№7 Лінія	№8 СР	№9 СВ	№10 Лінія	№11 Ввід-1
--------------	-------------	----------	----------	--------------	---------------

						Э-2024-230-07			
						Типове рішення ЛК Енергія: комірки КСО 10 кВ (ВВ/ТЕL + РС83-АВ2)			
Зм.	Кільк.	Арк.	№ док	Підпис	Дата	РП-10 кВ	Стадія	Аркуш	Аркушів
Розробив	Перевірів	Ледок В.М.					Р	1	1
						Міжкоміркові зв'язки		ТОВ "ЛК Енергія"	