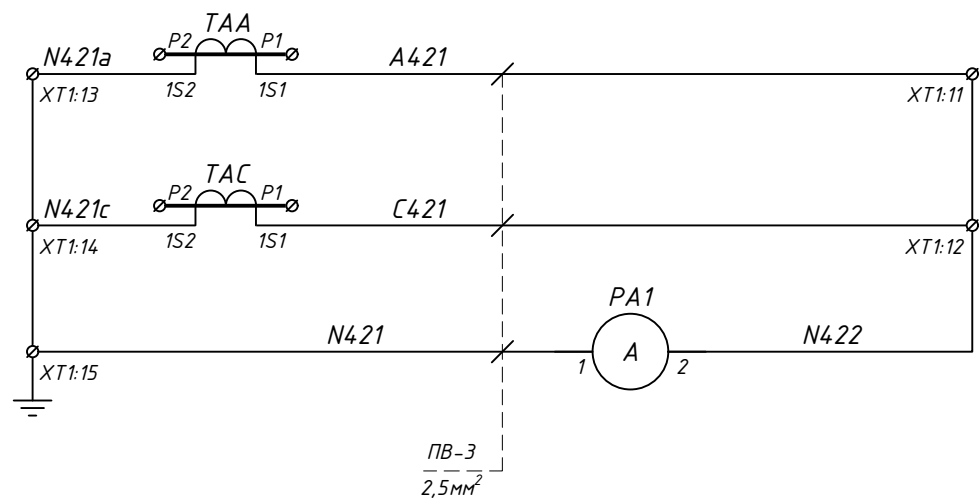
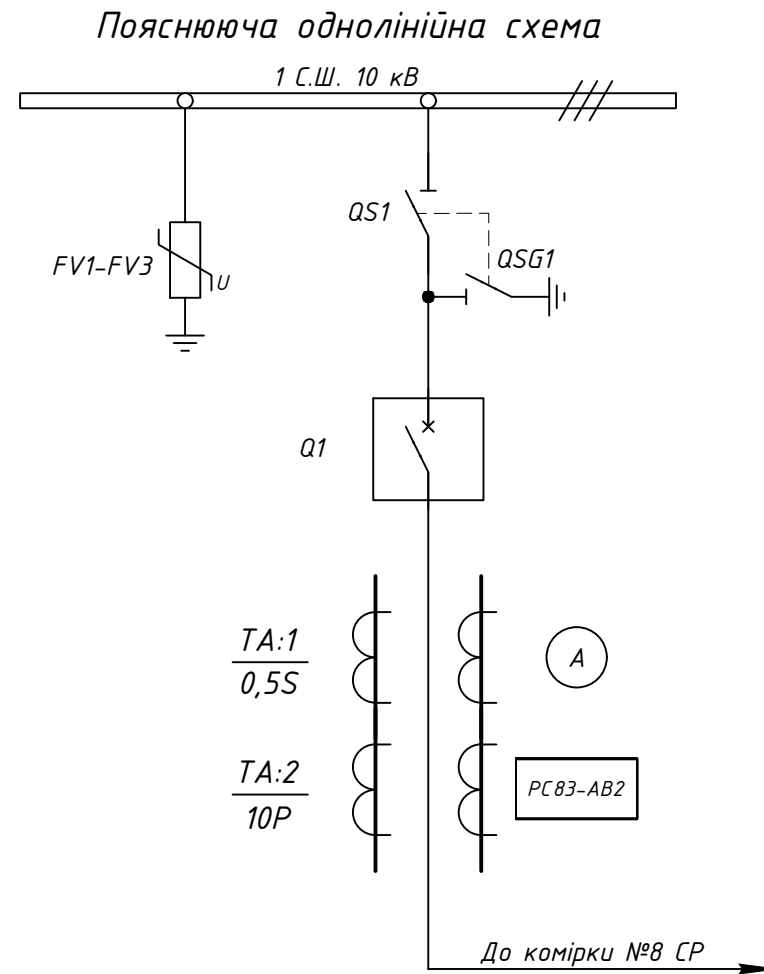
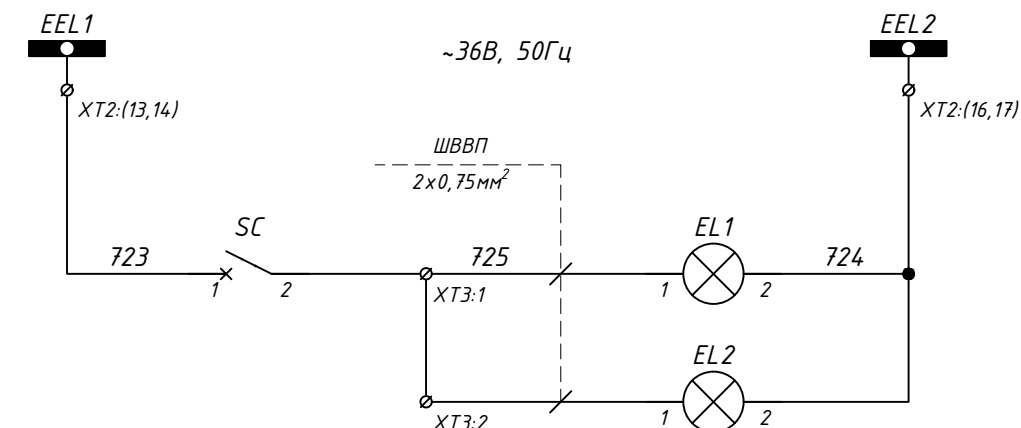


Обмотка №2
Струмові кола захисту



Обмотка №1
Кола струму вимірювання



Шинки освітлення
~36В, 50Гц

Освітлення силового відсіку

Освітлення релейного відсіку

Примітки: Кола струму виконати проводом ПВ-3 2,5мм².
Кола освітлення виконати проводом ПВ-3 1мм².

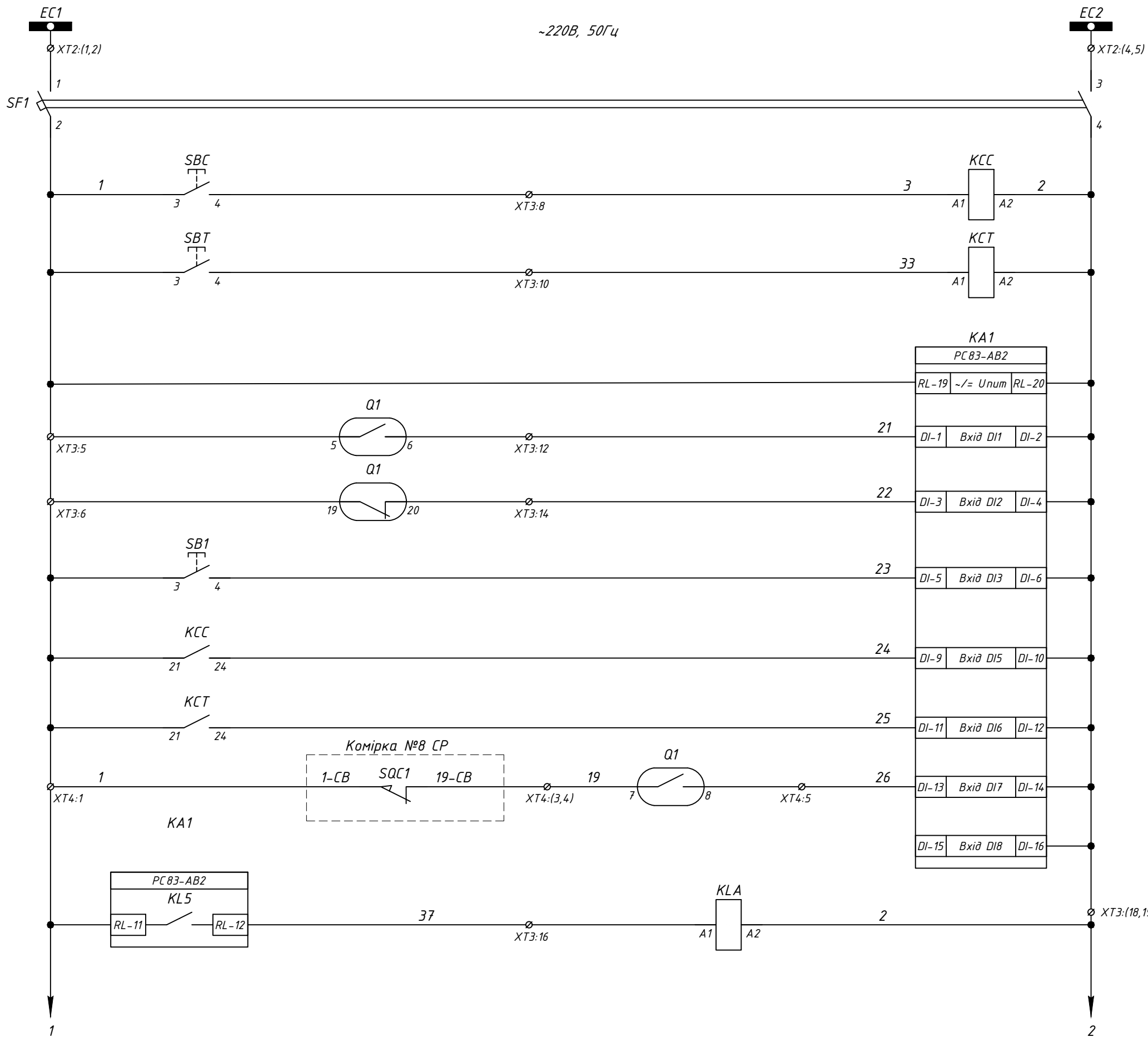
						Э-2024-230-03			
						Типове рішення ЛК Енергія: комірки КСО 10 кВ (ВВ/ТЕЛ + РС83-АВ2)			
Зм.	Кільк.	Арк.	№ док	Підпис	Дата	РП-10 кВ, 1 С.Ш. "Секційний вимикач" Комірка №9	Стадія	Аркуш	Аркушів
Розробив							Р	1	8
Перевірів	Ледок В.М.								
Схема електрична принципова							ТОВ "ЛК Енергія"		

Погоджено:

Зам. інв. №

Підпис і дата

Інв. № ор.

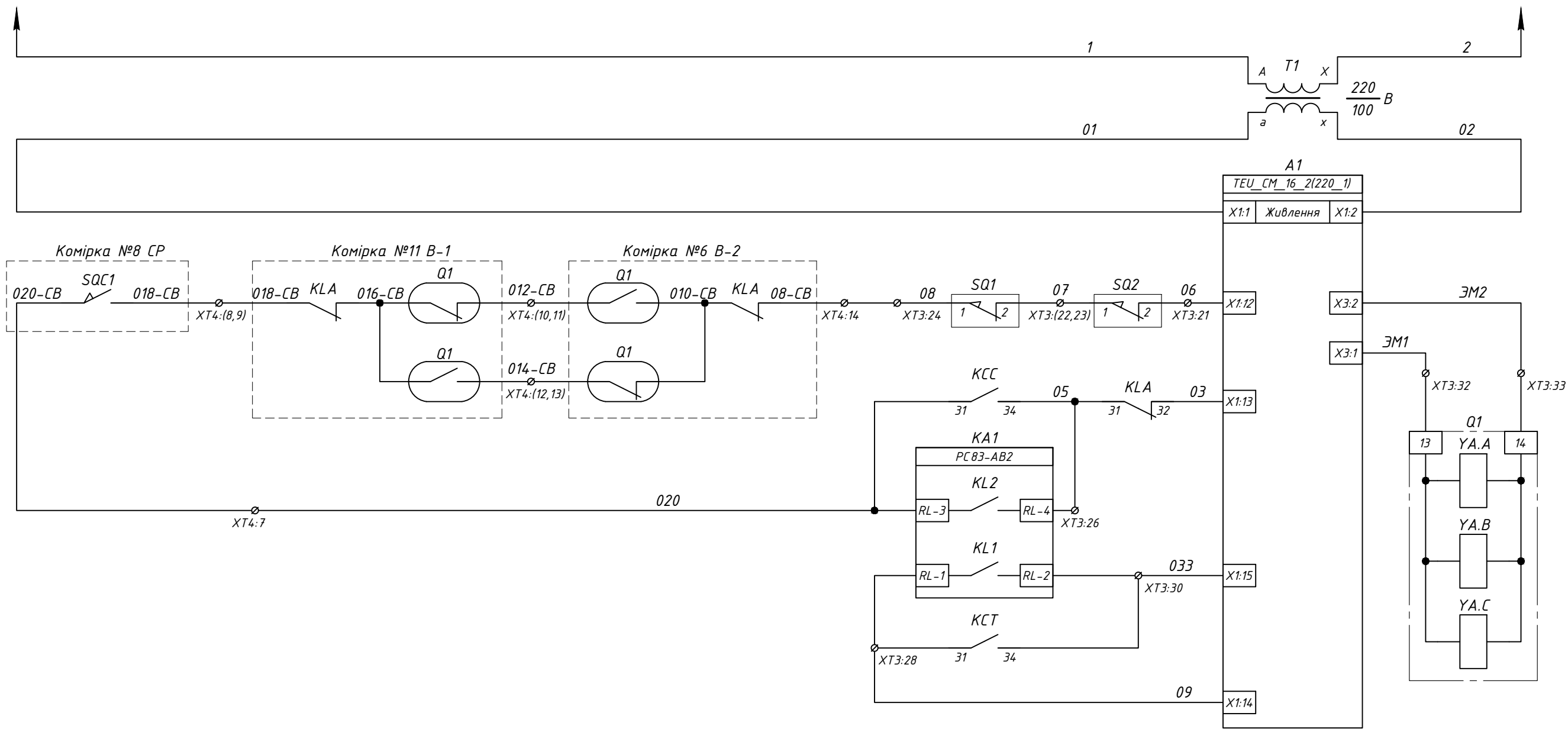


Шинки управління ~220В, 50Гц
Команда на "Увімкнення" вимикача
Команда на "Вимкнення" вимикача
Живлення пристрою захисту
Контроль положення вимикача
Квитування
Реєстрація увімкнення
Реєстрація вимкнення
Захист СР від комутації під навантаженням
Резервні входи
Розмноження аварійного виходу пристрою захисту

Зам. інв. №
Підпис і дата
Інв. № ор.

Зм.	Кільк.	Арк.	№ док	Підпис	Дата

З-2024-230-03



Розділяючий трансформатор 220/110 В

Живлення модуля управління CM_16_2(220_1)

Кола увімкнення вимикача

Кола вимкнення вимикача



Резервні контакти положення вимикача

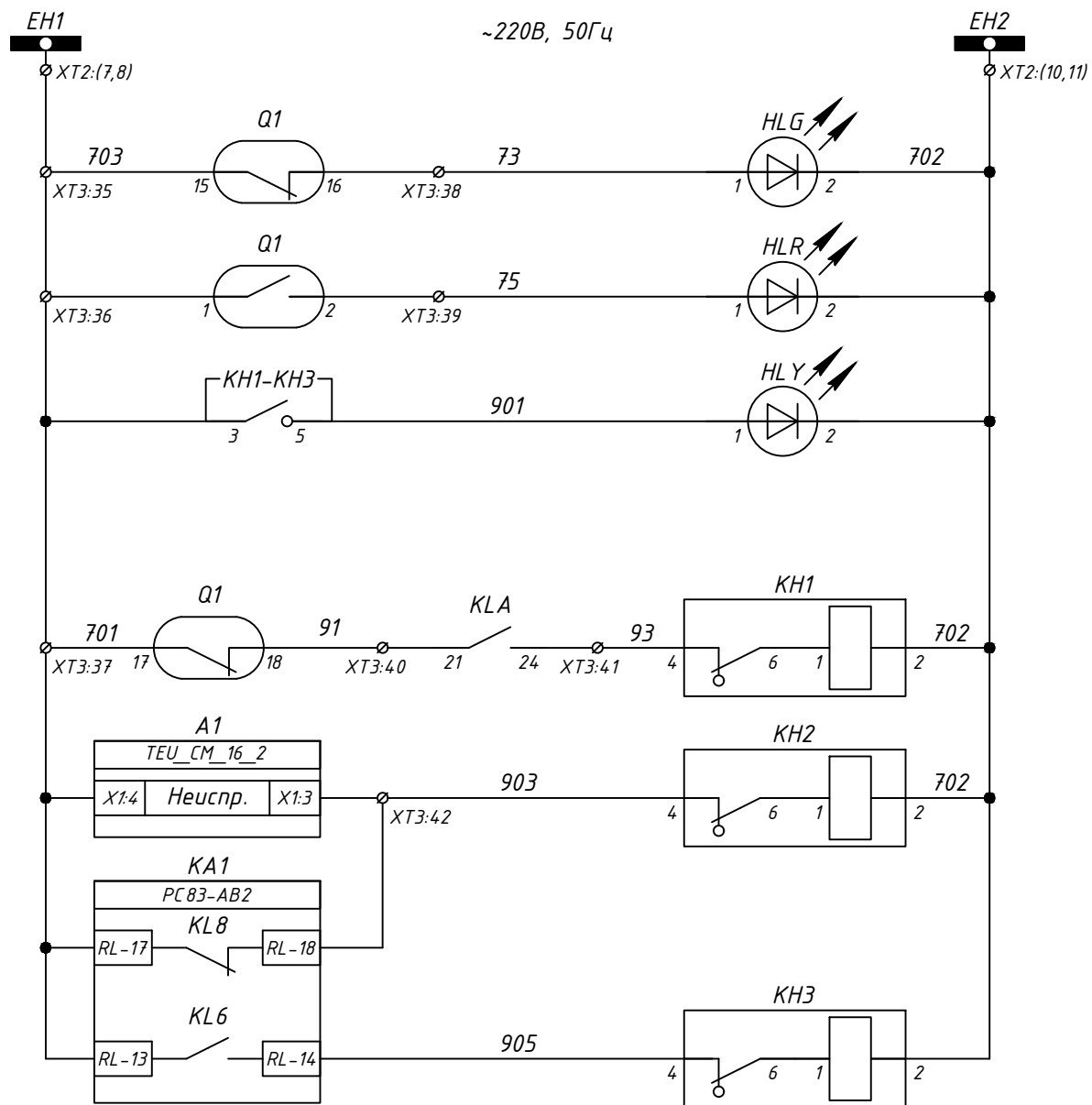
Примітки: 1) SQ1, SQ2 - контакти електромеханічного блокування вимикача ВВ/TEL-10-20/630.
2) монтаж ланцюгів управління виконати проводом ПВ-3 1мм².

Зам. інв. №
Підпис і дата
Інв. № ор.

Зм.	Кільк.	Арк.	№ док	Підпис	Дата

Э-2024-230-03

Арк.
3



Шинки
сигналізації
~220В, 50Гц

Положення
вимикача
"Вимкнено"

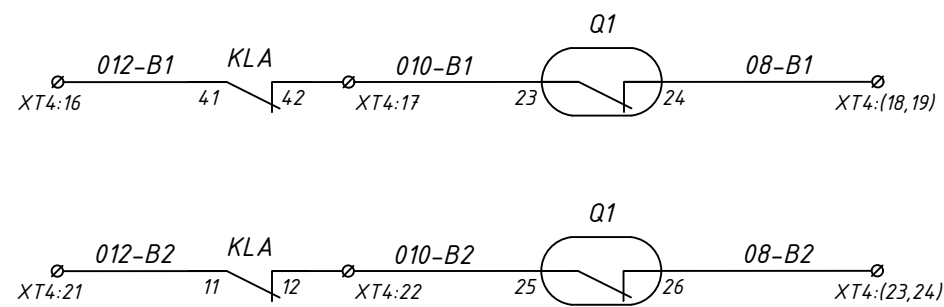
Положення
вимикача
"Увімкнено"

Сигнал
"Вказівник не
піднятий"

Аварійне
вимкнення

Несправність

Робота
ТО, МТЗ



Дозвіл на
увімкнення
вимикача
Вводу-1

Дозвіл на
увімкнення
вимикача
Вводу-2

Зам. інв. №

Підпис і дата

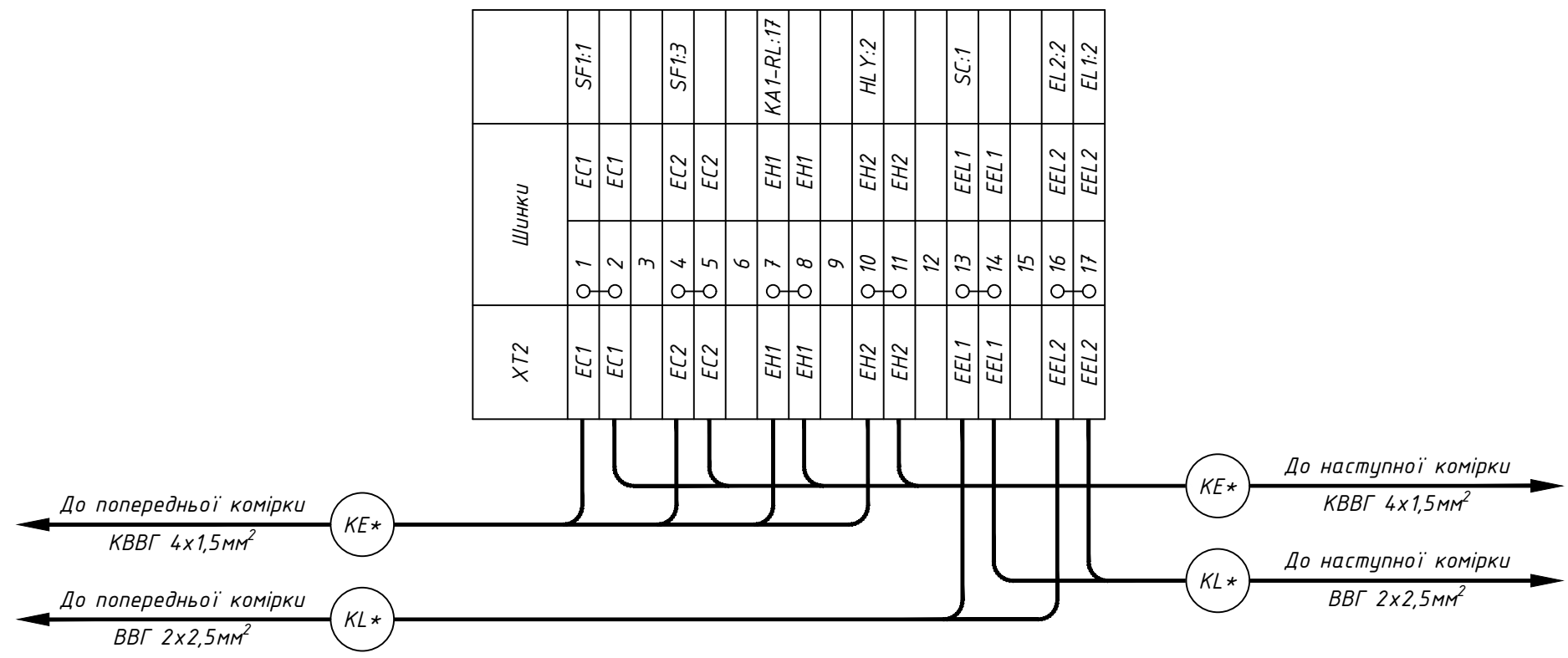
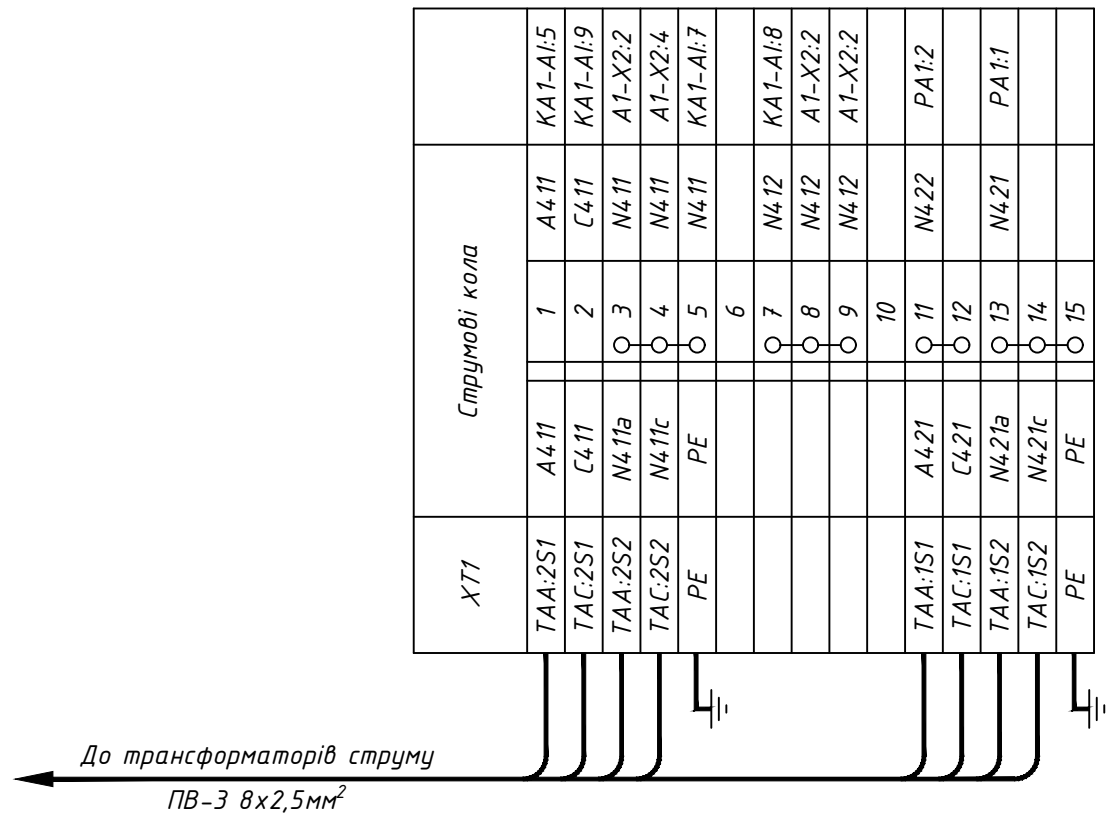
Інв. № ор.

Зм.	Кільк.	Арк.	№ док	Підпис	Дата

Э-2024-230-03

Арк.
4

Інв. № ор.	Підпис і дата	Зам. інв. №



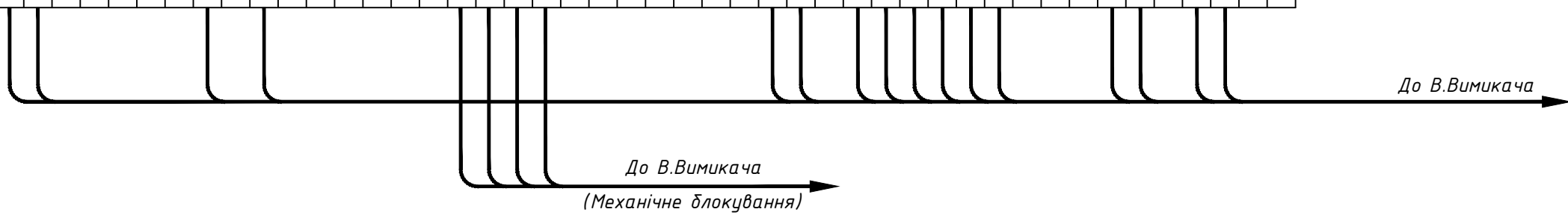
Примітки:
* - номер кабелю уточнюй в таблиці міжкоміркових зв'язків.

Зм.	Кільк.	Арк.	№ док	Підпис	Дата

Э-2024-230-03

Інв. № ор.	Підпис і дата	Зам. інв. №
------------	---------------	-------------

ХТЗ	Внутрішні зв'язки		
	○ 1	725	EL2:1
	○ 2	725	EL1:1
	3		
	4		
Q1:5	○ 5	1	SF1:2
Q1:19	○ 6	1	KA1-RL:19
	7		
	8	3	SBC:4
	9		
	10	33	SBT:4
	11		
Q1:6	12	21	KA1-DI:1
	13		
Q1:20	14	22	KA1-DI:3
	15		
	16	37	KA1-RL:12
	17		
	○ 18	2	SF1:4
	○ 19	2	KA1-RL:20
	20		
SQ2:2	06	06	A1-X1:12
SQ2:1	07	07	
SQ1:2	07	07	
SQ1:1	08	08	XT4:14
	25		
	26	05	KA1-RL:4
	27		
	28	09	KA1-RL:1
	29		
	30	033	KA1-RL:2
	31		
Q1:13	ЭМ1	ЭМ1	A1-X3:1
Q1:14	ЭМ2	ЭМ2	A1-X3:2
	34		
Q1:15	701	701	KA1-RL:17
Q1:1	701	701	
Q1:17	701	701	
Q1:16	73	73	HLG:1
Q1:2	75	75	HLR:1
Q1:18	91	91	KLA:21
	41	93	KLA:24
	42	903	KH2:4
	43		
Q1:3	P3		
Q1:4	P4		
	46		
Q1:21	P21		
Q1:22	P22		
	49		
	50		

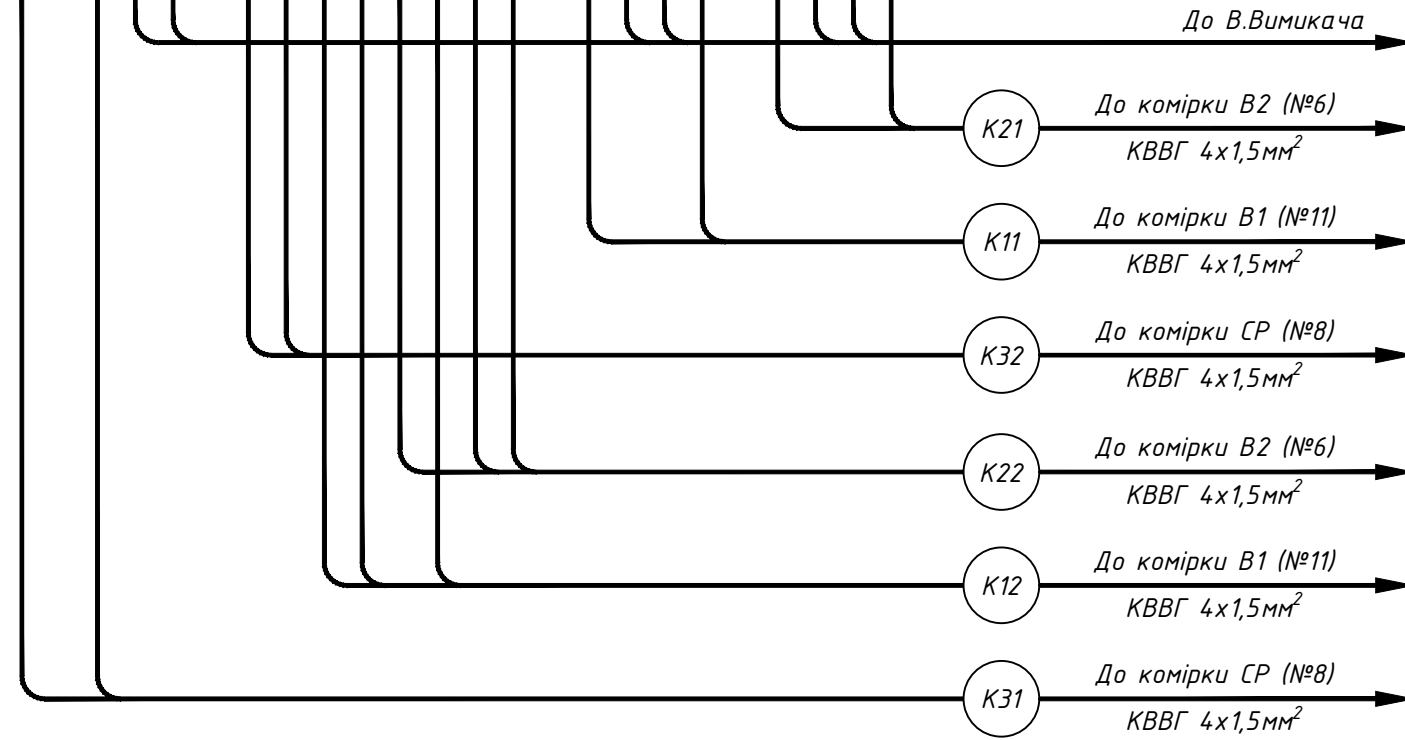


Зм.	Кільк.	Арк.	№ док	Підпис	Дата
-----	--------	------	-------	--------	------

Э-2024-230-03

Інв. № ор.	Підпис і дата	Зам. інв. №

ХТ4	Зовнішні зв'язки			
	1	2	3	4
	1-CB	1	1	SF1:2
		2		
	19-CB	3		
Q1:7	19-CB	4		
Q1:8	26	5	26	KA1-DI:13
		6		
	020-CB	7	020-CB	KA1-RL:3
	018-CB	8		
	018-CB	9		
	014-CB	10		
	014-CB	11		
	012-CB	12		
	012-CB	13		
	08-CB	14	08-CB	XT3:24
		15		
	012-B1	16	012-B1	KLA:41
Q1:23	010-B1	17	010-B1	KLA:42
Q1:24	08-B1	18		
	08-B1	19		
		20		
	012-B2	21	012-B2	KLA:11
Q1:25	010-B2	22	010-B2	KLA:22
Q1:26	08-B2	23		
	08-B2	24		



Зм.	Кільк.	Арк.	№ док	Підпис	Дата

Э-2024-230-03

Арк.

7

Позначення	Найменування	К-ть	Примітки
	<u>Високовольтний відсік:</u>		
QS1	Роз'єднувач високовольтний PP/EL-PP-03-10-630-25У2	1	
Q1	Вакуумний вимикач BB/TEL-10/630-20У3	1	
-	Кінцевий вимикач механічного блокування (SQ1, SQ2)	1	В комплекті BB
TAA, TAC	Трансформатор струму ТОЛУ-10-0,5S/10P-300/5	2	
FV1-FV3	Обмежувач перенапруги ОПН-10/12/10/550 УХЛ1	3	
SC	Вимикач КСД2-9-201 R/B	1	
EL1	Лампа МО 36-40-11 E27а ман.пал.о/п x100 Іскга Манжетна	1	
	<u>Релейний відсік (двері):</u>		
PA1	Амперметр аналоговий, 300/5А	1	
KA1	Реле захисту мікропроцесорне РС83-AB2-35202122111	1	Габарит: корпус К3
КН1-КН3	Реле вказівне РЗУ11-21-5-40У3, 220 В, 50 Гц	3	
HLG	Лампа сигнальна LED матова ECLI-22-240А-Г 240V AC (зелена)	1	
HLR	Лампа сигнальна LED матова ECLI-22-240А-Р 240V AC (червона)	1	
HLY	Лампа сигнальна LED матова ECLI-22-240А-У 240V AC (жовта)	1	
SBC	Кнопка моноблочна заглиблена ECF-11-Г (1NO+1NC, зелена)	1	
SBT	Кнопка моноблочна заглиблена ECF-11-Р (1NO+1NC, червона)	1	
SB1	Кнопка моноблочна заглиблена ECF-10-С (1NO, чорна)	1	
	<u>Релейний відсік:</u>		
A1	Блок управління TEU_CM_16_2(220_1)	1	В комплекті BB
SF1	Автоматичний вимикач ВА47-29 2P 4А 4,5кА х-ка С	1	
T1	Розділюючий трансформатор ОСМ-0,063 У3 220/110 однофазний	1	
КСС, КСТ	Реле проміжне DRM570730, ~220В, 50Гц	2	
KLA	Реле проміжне DRM570730, ~220В, 50Гц	1	
-	Кліпса DRM/DRL CLIP M	3	
-	Колодка FS для DRM 4CO	3	
EL2	Лампа МО 36-40-11 E27а ман.пал.о/п x100 Іскга Манжетна	1	

Позначення	Найменування	К-ть	Примітки
ХТ1	Клема вимірвальна WGO 1, сіра, 3 2ма тест-роз'ємами	15	
-	Кришка торцева NPP-WGO-1-2, сіра	1	
-	Перемичка IZUK 6/3	3	
-	Перемичка IZUK 6/2	1	
ХТ2	Клема гвинтова з роз'єднувачем AVK 4 А Сіра 4 мм	17	
-	Торцева кришка NPP / AVK 4R-A сіра	1	
-	Перемичка UK 4/2 - YBK 4 / ASK 3	6	
ХТ3	Клема прохідна AVK 2,5 RD, сіра	50	
-	Кришка торцева NPP/AVK 2,5-10, сіра	1	
-	Перемичка UK 2.5/2	4	
-	Перемичка UK 2.5/3	1	
ХТ4	Клема прохідна AVK 2,5 RD, сіра	24	
-	Кришка торцева NPP/AVK 2,5-10, сіра	1	
-	Перемичка UK 2.5/2	6	

Зам. інв. №

Підпис і дата

Інв. № ор.

Зм.	Кільк.	Арк.	№ док	Підпис	Дата

Э-2024-230-03

Арк.

8