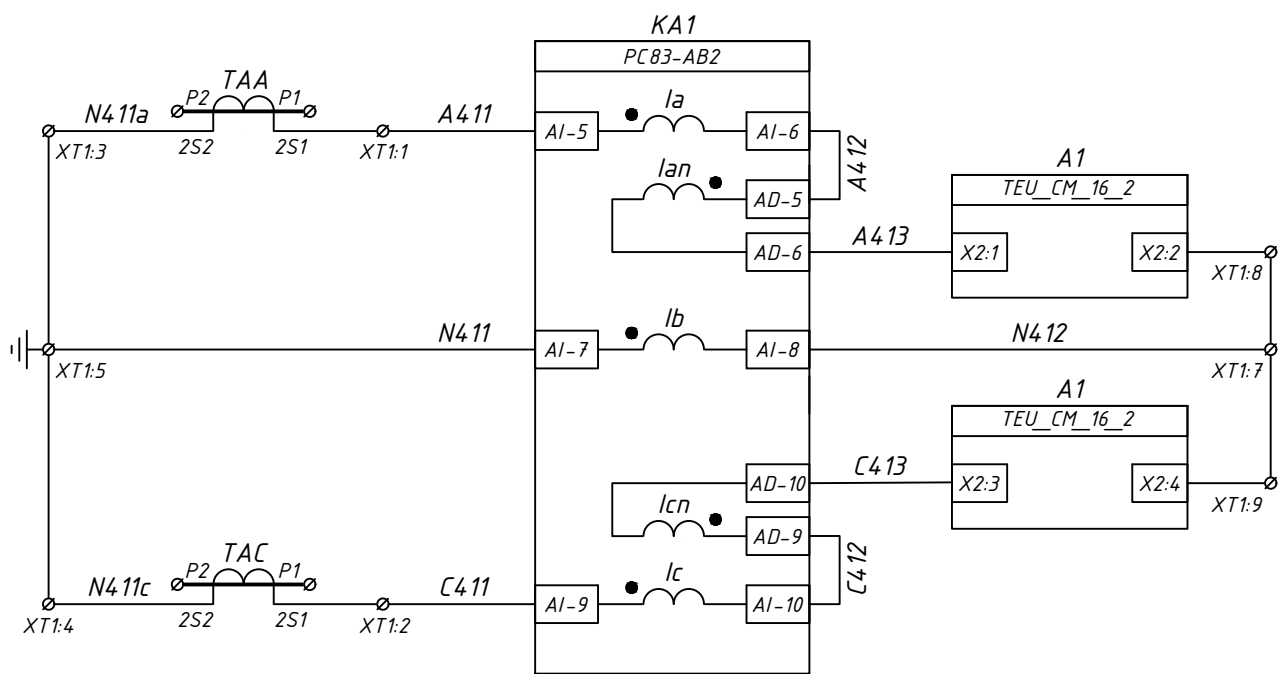
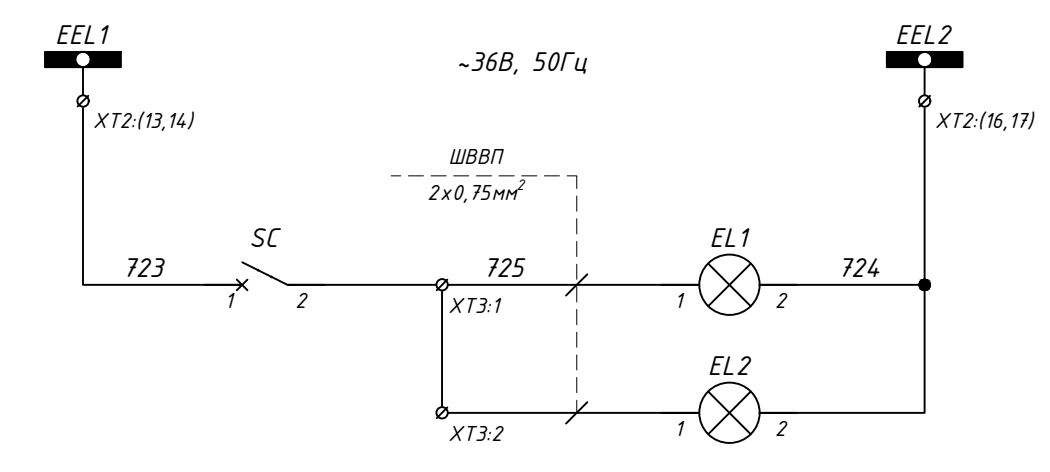
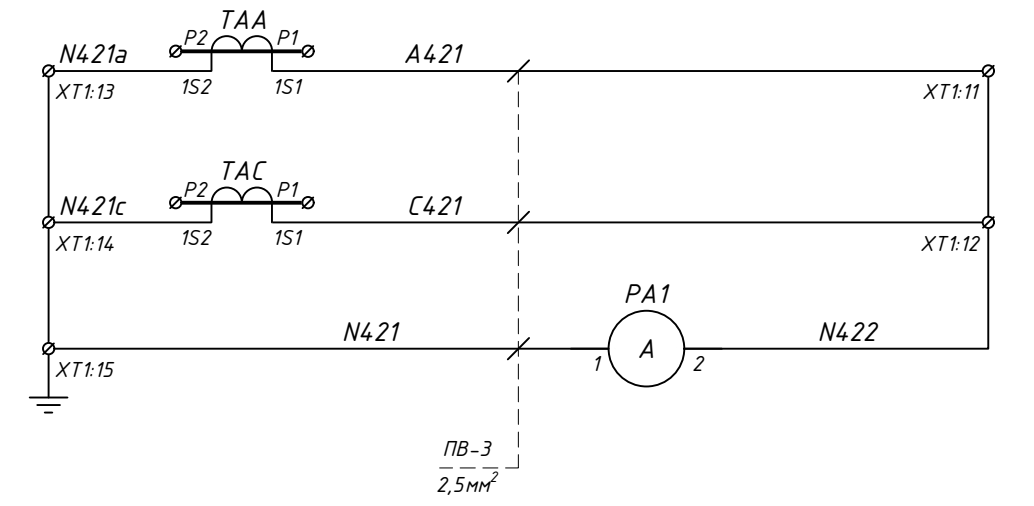


Погоджено:	
Зам. інв. №	
Підпис і дата	
Інв. № ор.	



Обмотка №2  
Струмові кола захисту

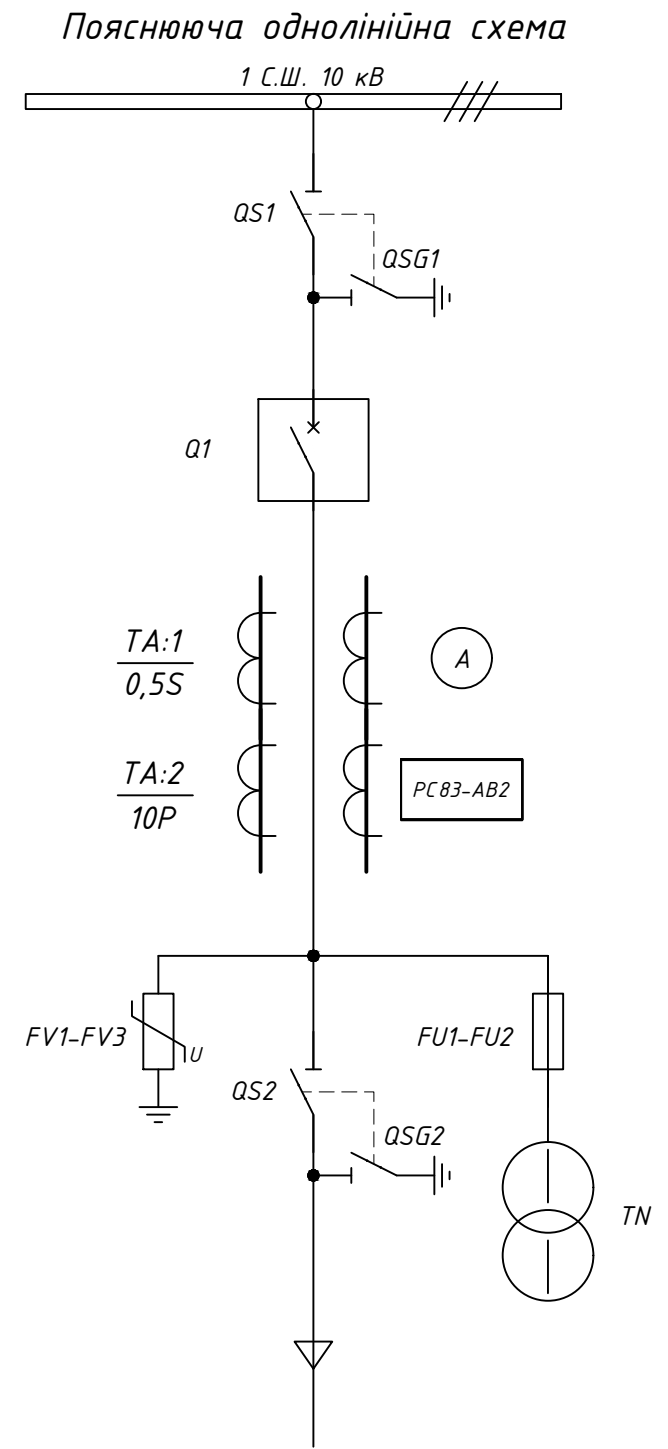
Обмотка №1  
Кола струму вимірювання



Шинки освітлення ~36В, 50Гц

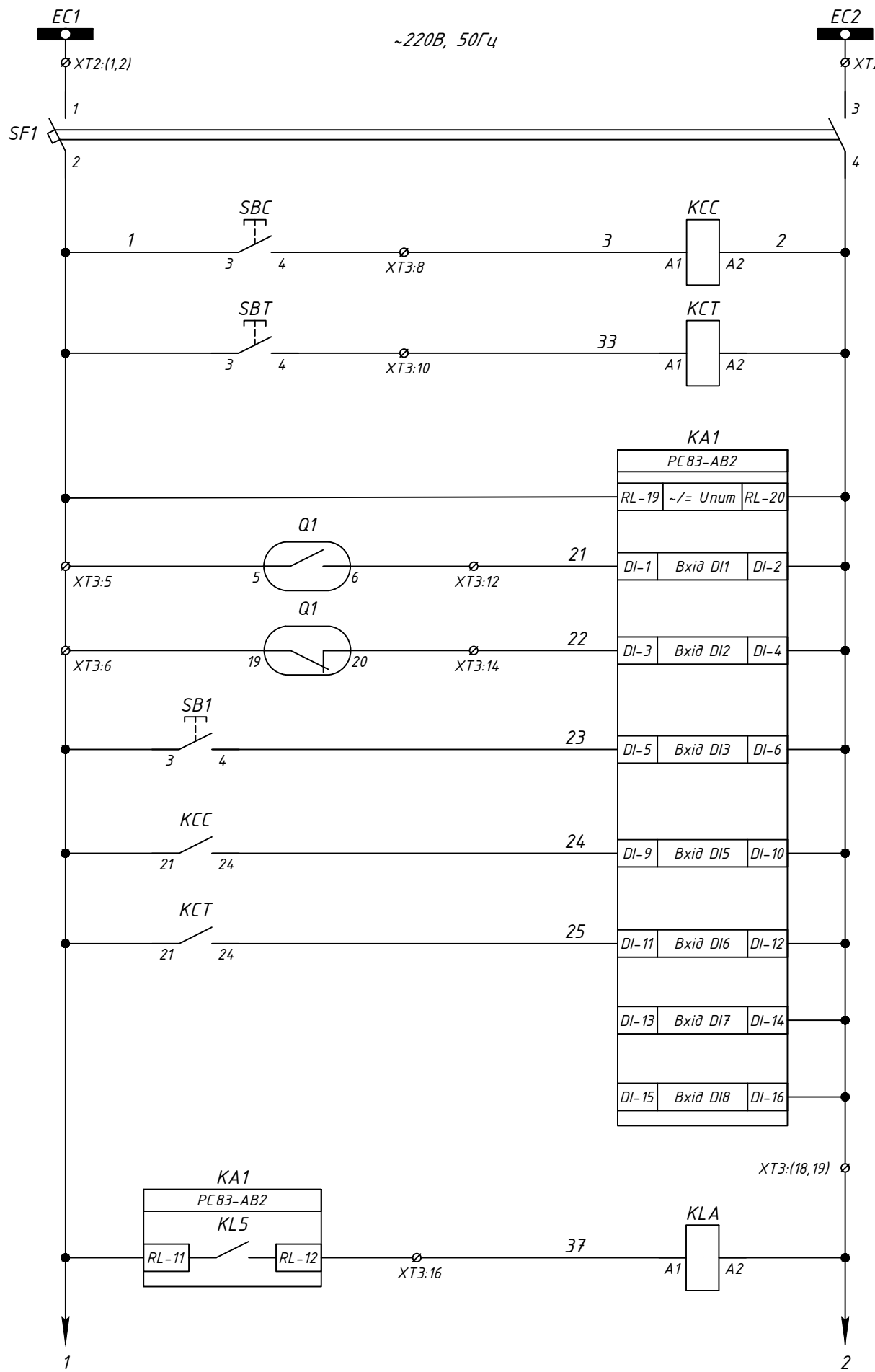
Освітлення силового відсіку

Освітлення релейного відсіку

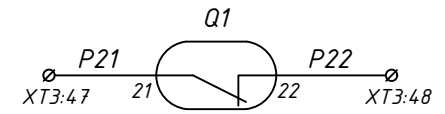
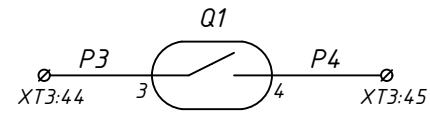


Примітки: Кола струму виконати проводом ПВ-3 2,5мм<sup>2</sup>.  
Кола освітлення виконати проводом ПВ-3 1мм<sup>2</sup>.

						<b>Э-2024-230-01</b>			
						Типове рішення ЛК Енергія: комірки КСО 10 кВ (ВВ/TEL + PC83-AB2)			
Зм.	Кільк.	Арк.	№ док	Підпис	Дата	РП-10 кВ, 1 С.Ш. "Ввід-1 Комірка №11	Стадія	Аркуш	Аркушів
Розробив							P	1	7
Перевірів	Ледок В.М.								
Схема електрична принципова							ТОВ "ЛК Енергія"		



Шинки управління ~220В, 50Гц
Команда на "Увімкнення" вимикача
Команда на "Вимкнення" вимикача
Живлення пристрою захисту
Контроль положення вимикача
Квитування
Реєстрація увімкнення
Реєстрація вимкнення
Резервні входи
Розмноження аварійного виходу пристрою захисту



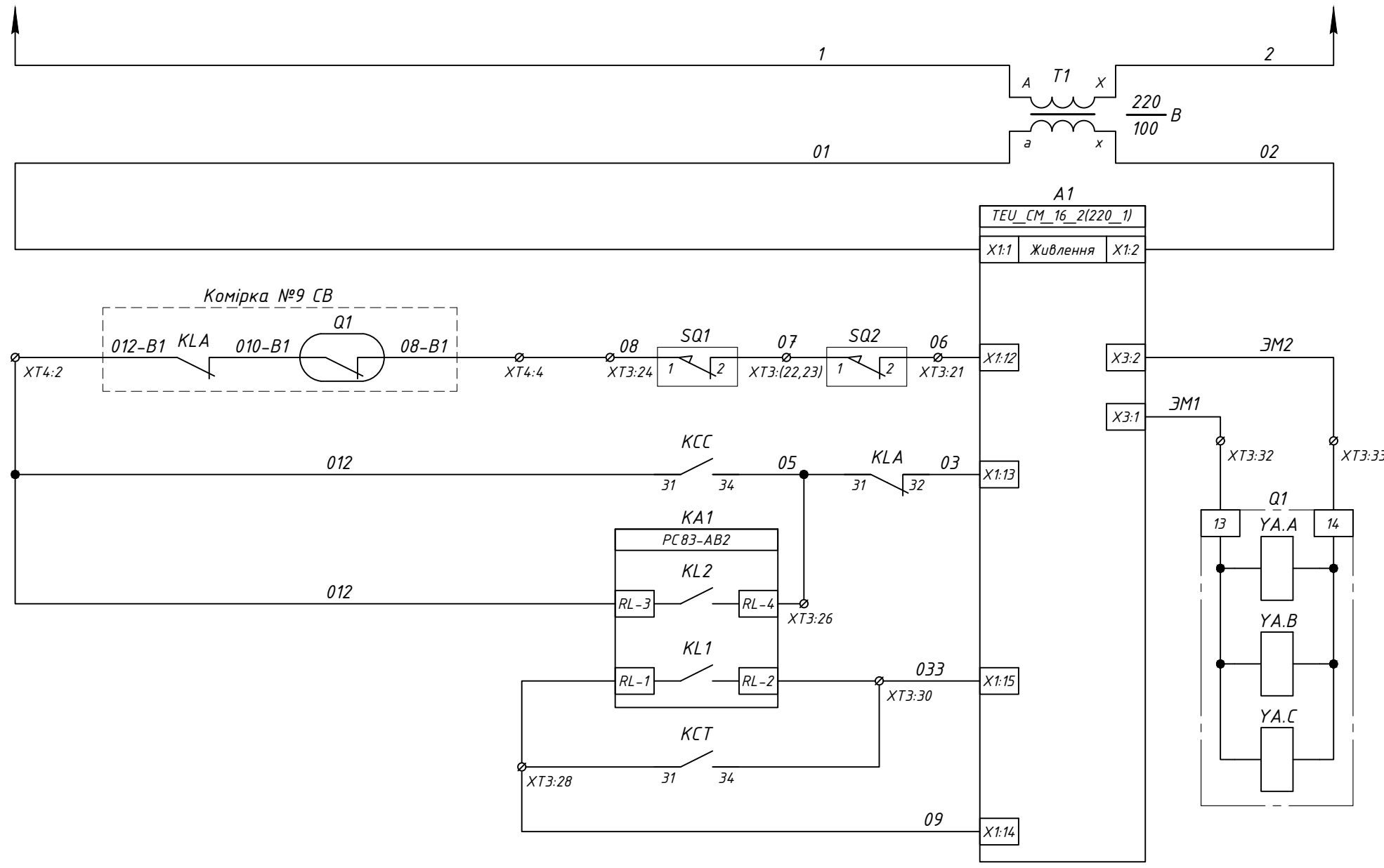
Резервні контакти положення вимикача

Примітки: 1) SQ1, SQ2 - контакти електромеханічного блокування вимикача ВВ/TEL-10-20/630.  
2) монтаж ланцюгів управління виконати проводом ПВ-3 1мм<sup>2</sup>.

Зам. інв. №
Підпис і дата
Інв. № ор.

Зм.	Кільк.	Арк.	№ док	Підпис	Дата
-----	--------	------	-------	--------	------

Э-2024-230-01



Розділяючий трансформатор 220/110 В

Живлення модуля управління CM\_16\_2(220\_1)

Кола увімкнення вимикача

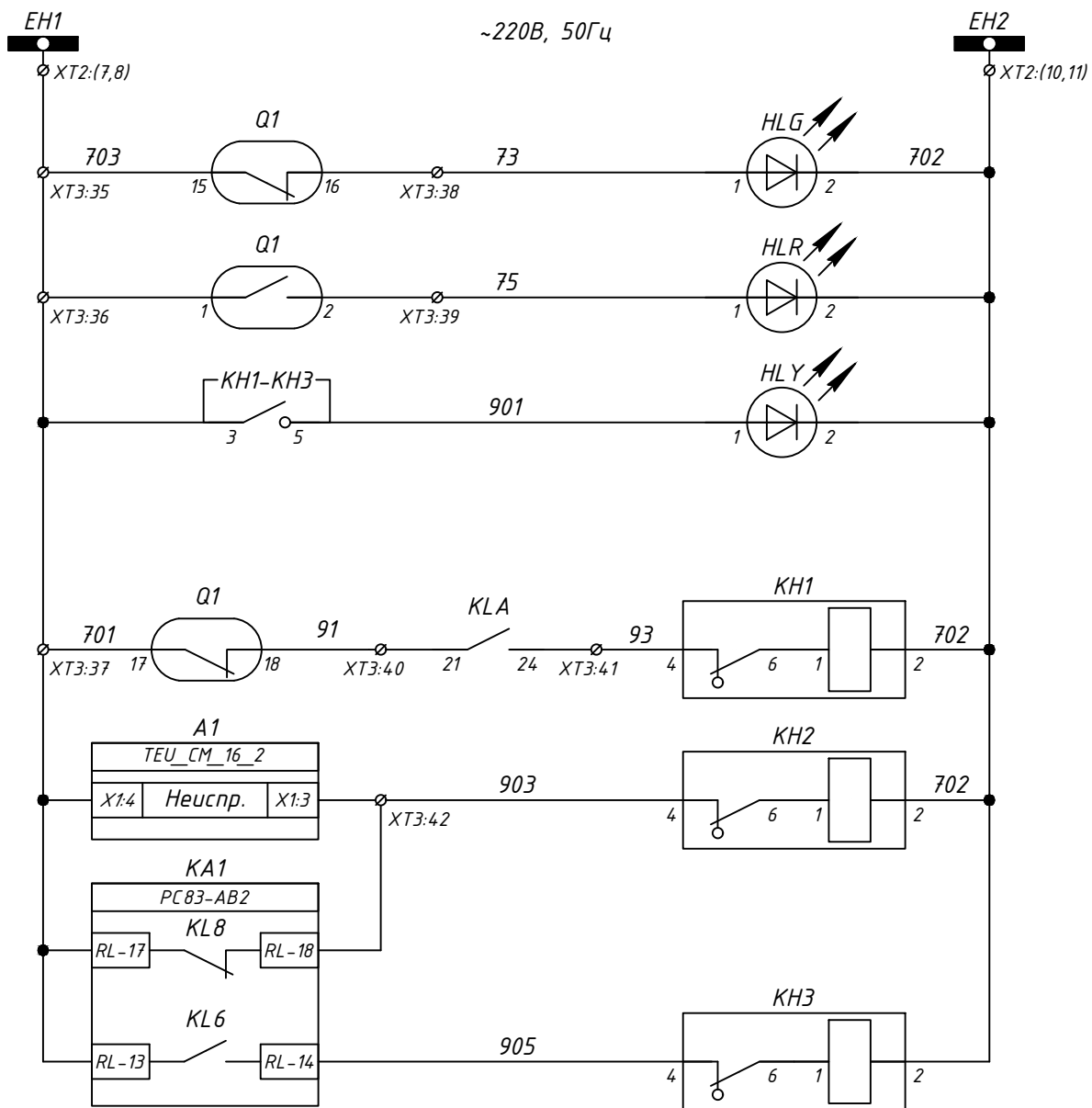
Кола вимкнення вимикача

Зам. інв. №	
Підпис і дата	
Інв. № ор.	

Зм.	Кільк.	Арк.	№ док	Підпис	Дата

З-2024-230-01

Арк.  
3



Шинки  
сигналізації  
~220В, 50Гц

Положення  
вимикача  
"Вимкнено"

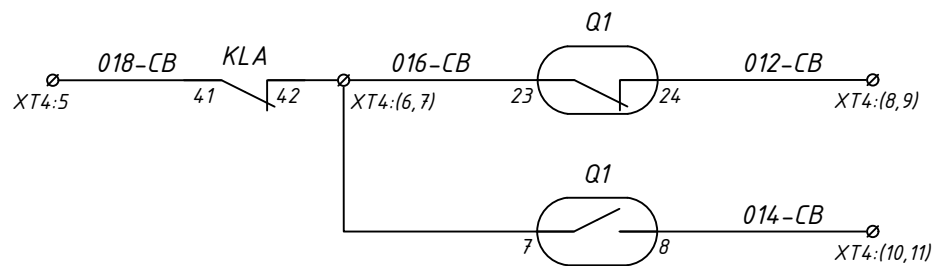
Положення  
вимикача  
"Увімкнено"

Сигнал  
"Вказівник не  
піднятий"

Аварійне  
вимкнення

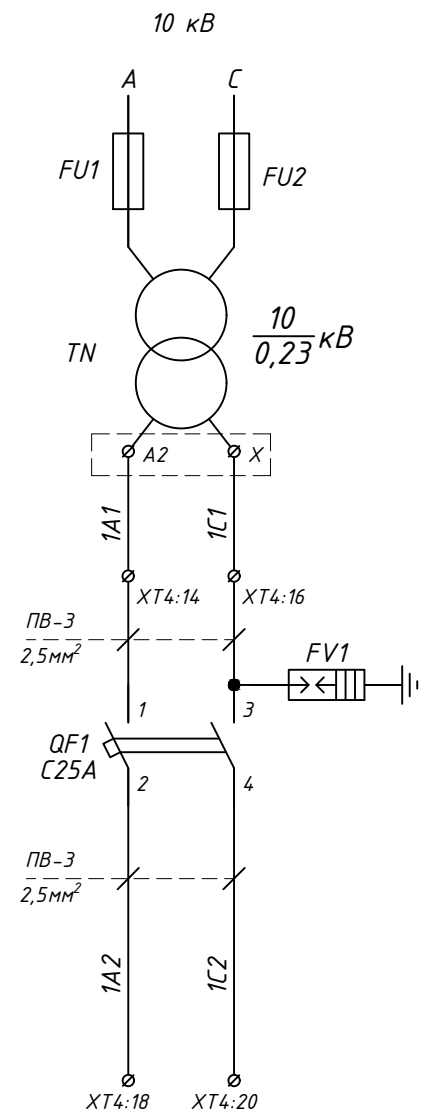
Несправність

Робота  
ТО, МТЗ



Дозвіл на  
увімкнення  
вимикача СВ

(У схему  
керування СВ)



У схему АВР-СН  
До комірки №8 (СР)

Зам. інв. №

Підпис і дата

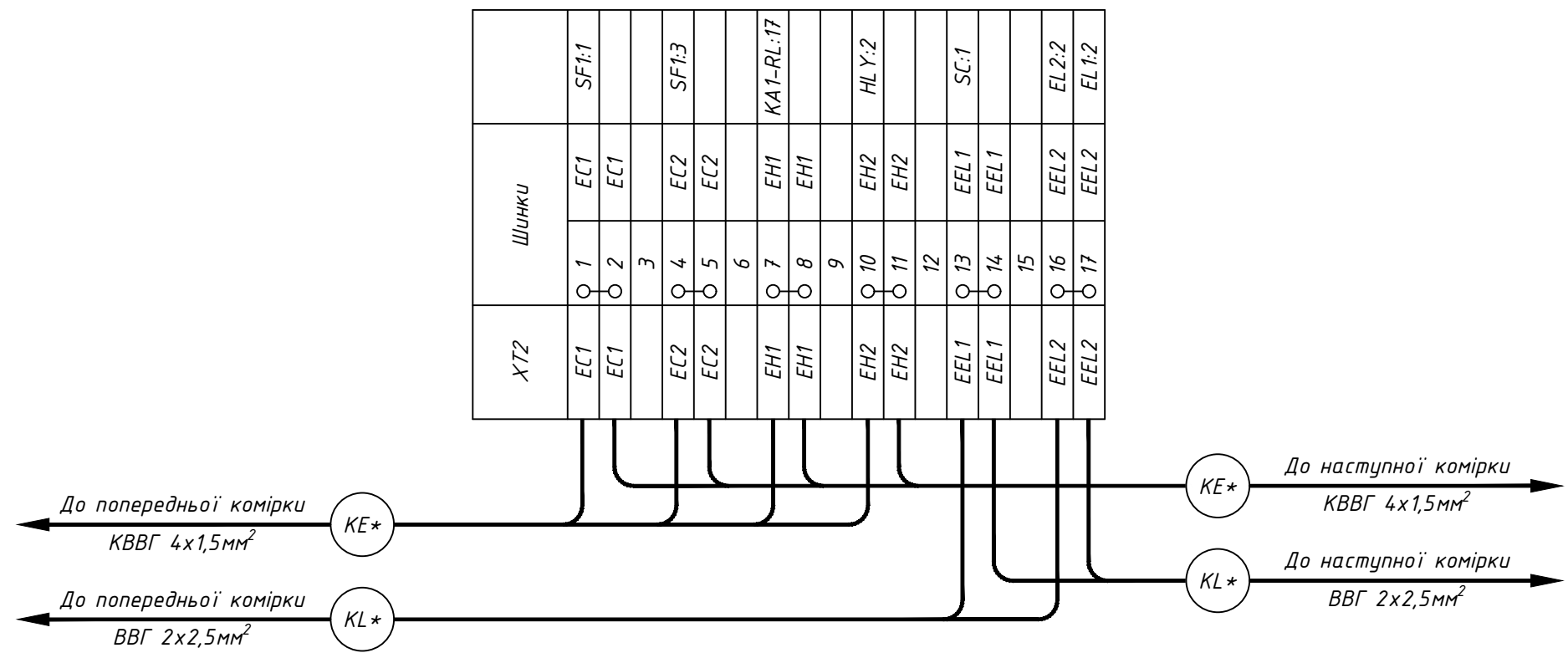
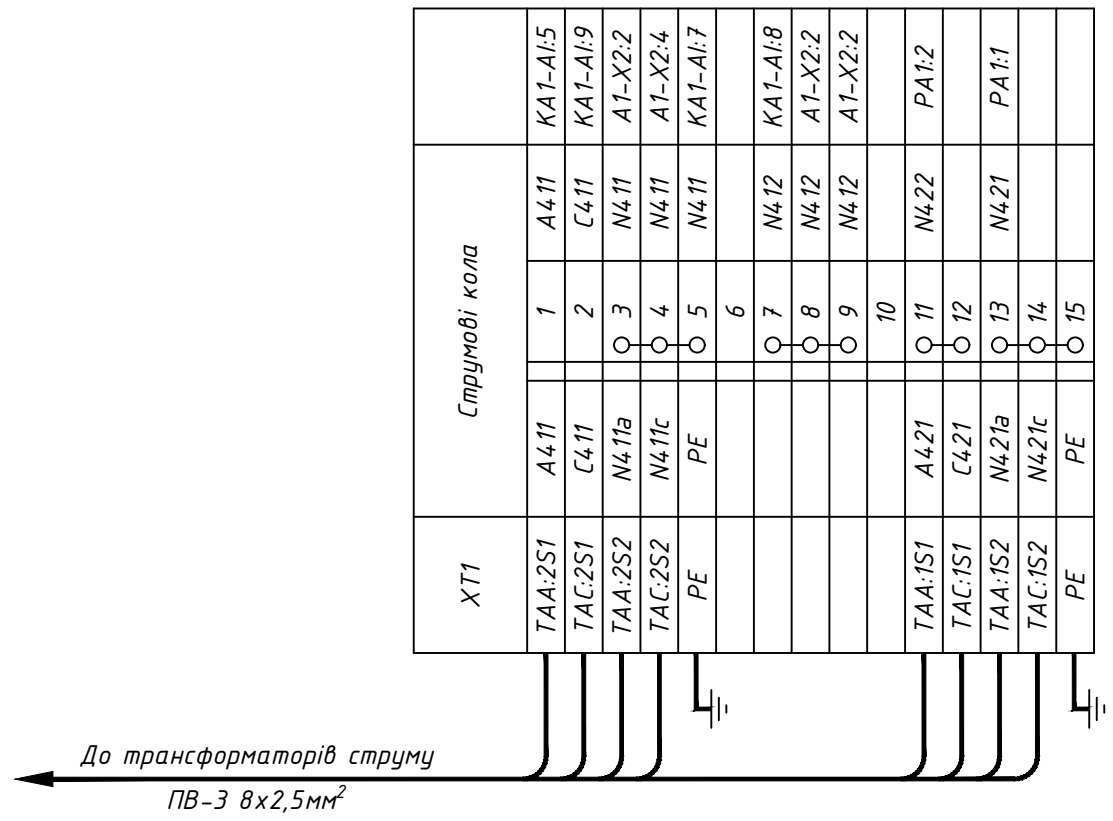
Інв. № ор.

Зм.	Кільк.	Арк.	№ док	Підпис	Дата

Э-2024-230-01

Арк.  
4

Інв. № ор.	Підпис і дата	Зам. інв. №



Примітки:  
\* - номер кабелю уточнюй в таблиці міжкоміркових зв'язків.

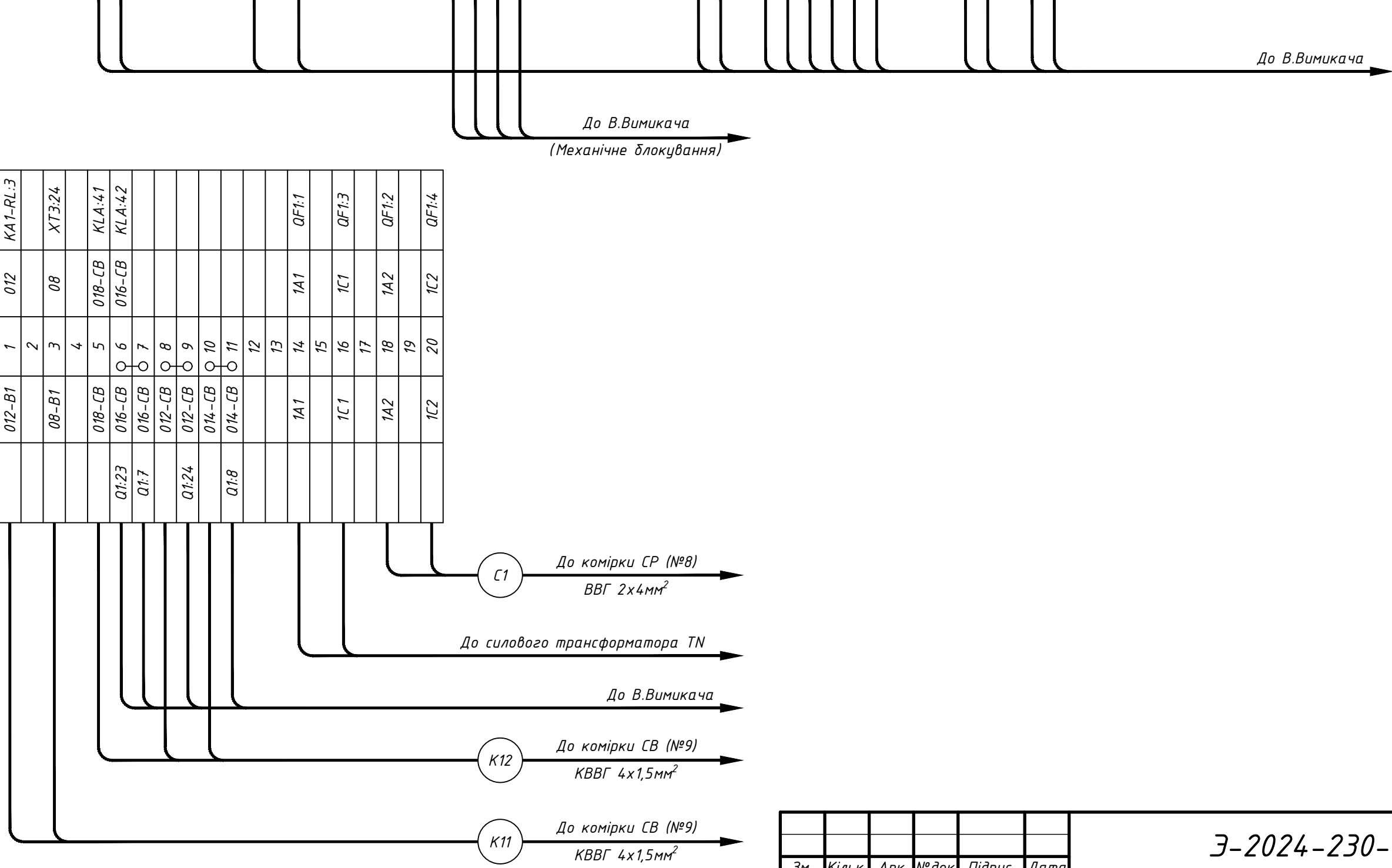
Зм.	Кільк.	Арк.	№ док	Підпис	Дата

Э-2024-230-01

Інв. № ор.	Підпис і дата	Зам. інв. №
------------	---------------	-------------

ХТ4	Зовнішні зв'язки	
	012-В1	1 012 КА1-RL:3
		2
	08-В1	3 08 ХТ3:24
		4
	018-СВ	5 018-СВ КЛА:41
Q1:23	Q16-СВ	Q6 016-СВ КЛА:42
Q1:7	Q16-СВ	Q7
	Q12-СВ	Q8
Q1:24	Q12-СВ	Q9
	Q14-СВ	Q10
Q1:8	Q14-СВ	Q11
		12
		13
	1А1	1А1 1А1 QF1:1
		15
	1С1	1С1 1С1 QF1:3
		17
	1А2	1А2 1А2 QF1:2
		19
	1С2	1С2 1С2 QF1:4
		20

ХТ3	Внутрішні зв'язки	
	Q1	725 EL2:1
	Q2	725 EL1:1
	3	
	4	
Q1:5	1	1 SF1:2
Q1:19	1	1 КА1-RL:19
	7	
	8	3 SBC:4
	9	
	10	33 SBT:4
	11	
Q1:6	21	21 КА1-DI:1
	13	
Q1:20	22	22 КА1-DI:3
	15	
	16	37 КА1-RL:12
	17	
	Q18	2 SF1:4
	Q19	2 КА1-RL:20
	20	
SQ2:2	06	06 А1-Х1:12
SQ2:1	07	07
SQ1:2	07	07
SQ1:1	08	08 ХТ4:3
	25	
	26	05 КА1-RL:4
	27	
	28	09 КА1-RL:1
	29	
	30	033 КА1-RL:2
	31	
Q1:13	ЭМ1	ЭМ1 А1-Х3:1
Q1:14	ЭМ2	ЭМ2 А1-Х3:2
	34	
Q1:15	701	701 КА1-RL:17
Q1:1	701	701
Q1:17	701	701
Q1:16	73	73 HLG:1
Q1:2	75	75 HLR:1
Q1:18	91	91 KLA:21
	41	93 KLA:24
	42	903 KH2:4
	43	
Q1:3	P3	
Q1:4	P4	
Q1:21	P21	
Q1:22	P22	
	49	
	50	



Зм.	Кільк.	Арк.	№ док	Підпис	Дата
-----	--------	------	-------	--------	------

Э-2024-230-01

Позначення	Найменування	К-ть	Примітки
	<u>Високовольтний відсік:</u>		
QS1, QS2	Роз'єднувач високовольтний PP/EL-PP-03-10-630-25У2	2	
Q1	Вакуумний вимикач BB/TEL-10/630-20У3	1	
-	Кінцевий вимикач механічного блокування (SQ1, SQ2)	1	В комплекті BB
TAA, TAC	Трансформатор струму ТОЛУ-10-0,5S/10P-300/5	2	
TN	Трансформатор напруги силовий ОЛСПУ-2.5-10 У2	1	
-	Запобіжник	2	У комплекті TN
FV1-FV3	Обмежувач перенапруги ОПН-10/12/10/550 УХЛ1	3	
SC	Вимикач KCD2-9-201 R/B	1	
EL1	Лампа MO 36-40-11 E27a ман.пал.о/п x100 Іскга Манжетна	1	
	<u>Релейний відсік (двері):</u>		
PA1	Амперметр аналоговий, 300/5А	1	
KA1	Реле захисту мікропроцесорне РС83-AB2-35202122111	1	Габарит: корпус КЗ
КН1-КН3	Реле вказівне РЗУ11-21-5-40У3, 220 В, 50 Гц	3	
HLG	Лампа сигнальна LED матова ECLI-22-240A-G 240V AC (зелена)	1	
HLR	Лампа сигнальна LED матова ECLI-22-240A-R 240V AC (червона)	1	
HLY	Лампа сигнальна LED матова ECLI-22-240A-Y 240V AC (жовта)	1	
SBC	Кнопка моноблочна заглиблена ECF-11-G (1NO+1NC, зелена)	1	
SBT	Кнопка моноблочна заглиблена ECF-11-R (1NO+1NC, червона)	1	
SB1	Кнопка моноблочна заглиблена ECF-10-C (1NO, чорна)	1	
	<u>Релейний відсік:</u>		
A1	Блок управління TEU_CM_16_2(220_1)	1	В комплекті BB
QF1	Автоматичний вимикач ВА47-29 2P 25А 4,5кА х-ка С	1	
SF1	Автоматичний вимикач ВА47-29 2P 4А 4,5кА х-ка С	1	
FV4	Обмежувач перенапруги ETITEC C T2 275/20 (1+0) 1р	1	
T1	Розділюючий трансформатор ОСМ-0,063 У3 220/110 однофазний	1	
KCC, KCT	Реле проміжне DRM570730, ~220В, 50Гц	2	
KLA	Реле проміжне DRM570730, ~220В, 50Гц	1	
-	Кліпса DRM/DRL CLIP M	3	
-	Колодка FS для DRM 4CO	3	
EL2	Лампа MO 36-40-11 E27a ман.пал.о/п x100 Іскга Манжетна	1	

Позначення	Найменування	К-ть	Примітки
ХТ1	Клема вимірвальна WGO 1, сіра, 3 2ма тест-роз'ємами	15	
-	Кришка торцева NPP-WGO-1-2, сіра	1	
-	Перемичка IZUK 6/3	3	
-	Перемичка IZUK 6/2	1	
ХТ2	Клема гвинтова з роз'єднувачем AVK 4 А Сіра 4 мм	17	
-	Торцева кришка NPP / AVK 4R-A сіра	1	
-	Перемичка UK 4/2 - YBK 4 / ASK 3	6	
ХТ3	Клема прохідна AVK 2,5 RD, сіра	50	
-	Кришка торцева NPP/AVK 2,5-10, сіра	1	
-	Перемичка UK 2.5/2	4	
-	Перемичка UK 2.5/3	1	
ХТ4	Клема прохідна AVK 2,5 RD, сіра	20	
-	Кришка торцева NPP/AVK 2,5-10, сіра	1	
-	Перемичка UK 2.5/2	3	

Зам. інв. №

Підпис і дата

Інв. № ор.

Зм.	Кільк.	Арк.	№ док	Підпис	Дата

З-2024-230-01

Арк.

7