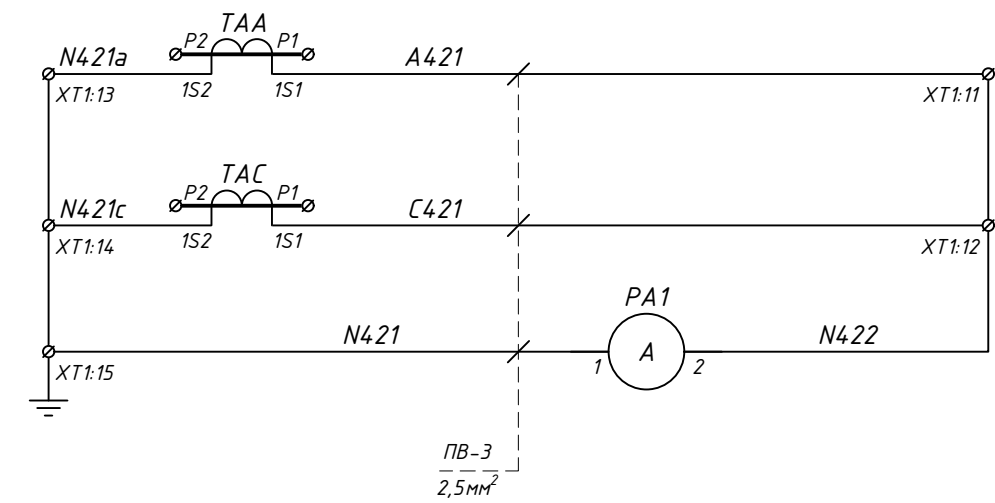
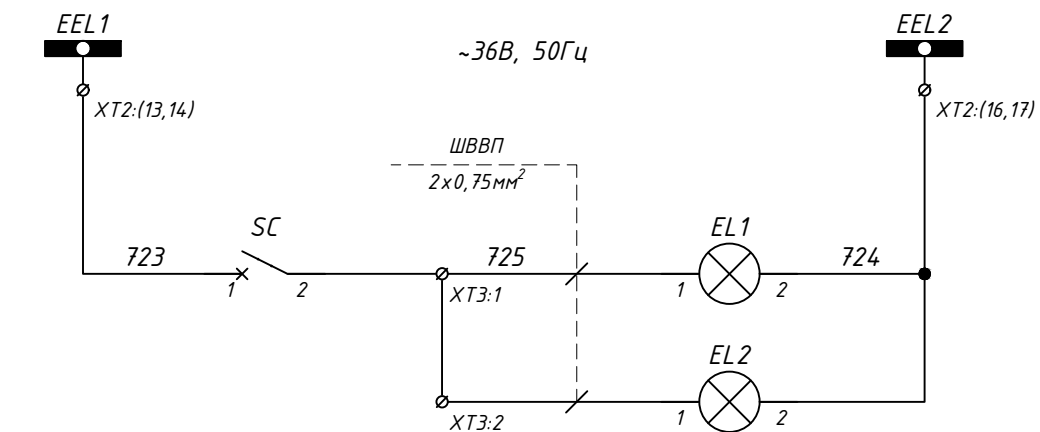


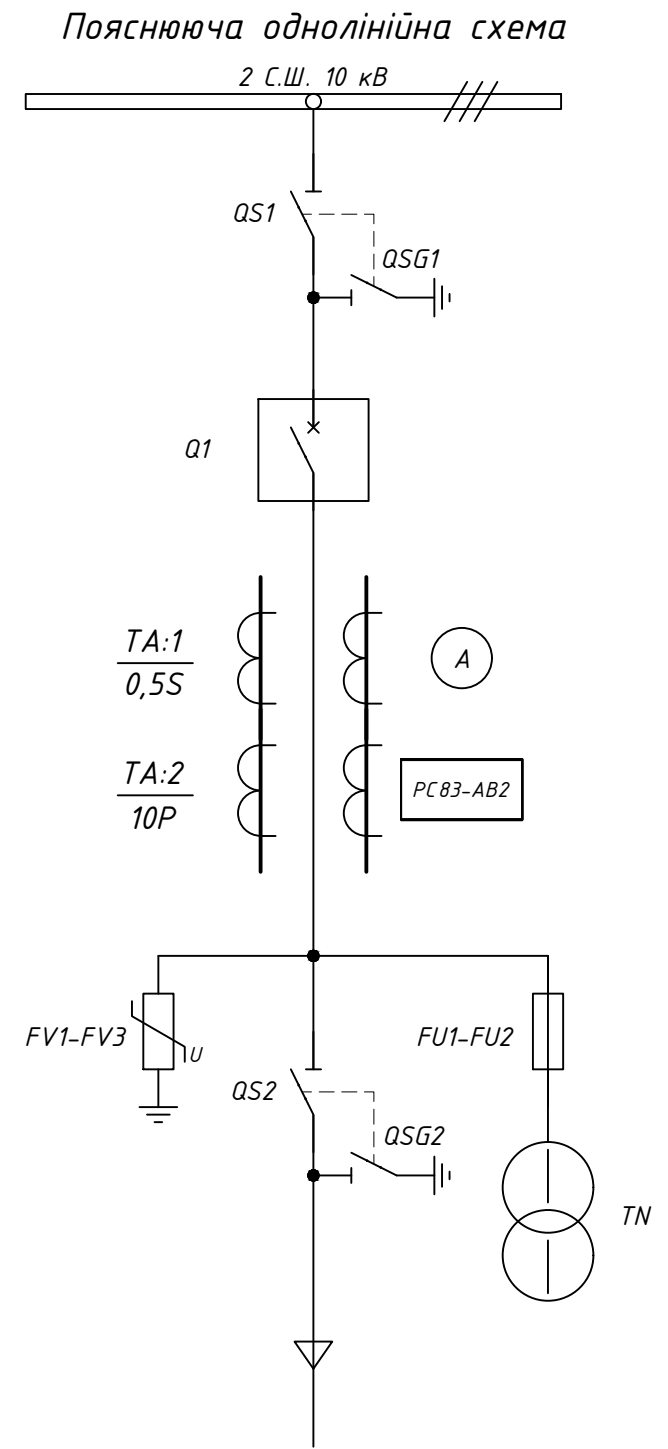
Обмотка №2  
Струмові кола захисту



Обмотка №1  
Кола струму вимірювання



Шинки освітлення ~36В, 50Гц  
Освітлення силового відсіку  
Освітлення релейного відсіку

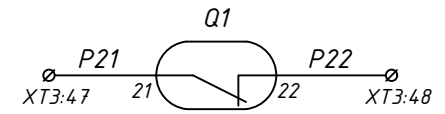
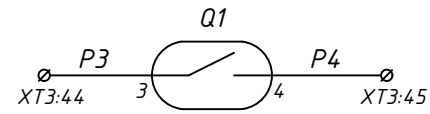
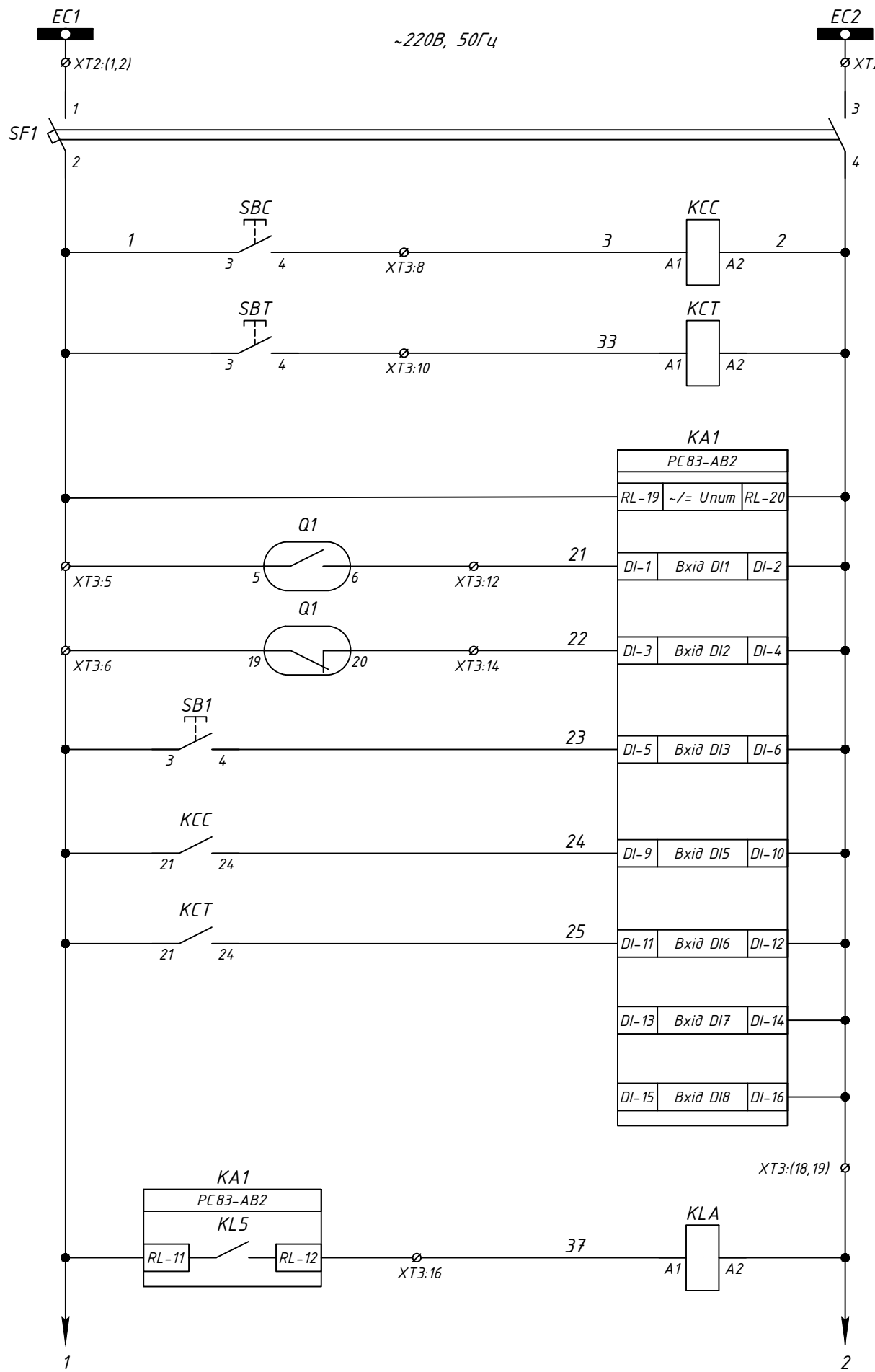


Пояснююча однолінійна схема

Примітки: Кола струму виконати проводом ПВ-3 2,5мм<sup>2</sup>.  
Кола освітлення виконати проводом ПВ-3 1мм<sup>2</sup>.

						<b>Э-2024-230-02</b>			
						Типове рішення ЛК Енергія: комірки КСО 10 кВ (ВВ/TEL + PC83-AB2)			
Зм.	Кільк.	Арк.	№ док	Підпис	Дата	РП-10 кВ, 2 С.Ш. "Ввід-2 Комірка №6	Стадія	Аркуш	Аркушів
Розробив							P	1	7
Перевірів	Ледок В.М.								
Схема електрична принципова							ТОВ "ЛК Енергія"		

Погоджено:	
Зам. інв. №	
Підпис і дата	
Інв. № ор.	



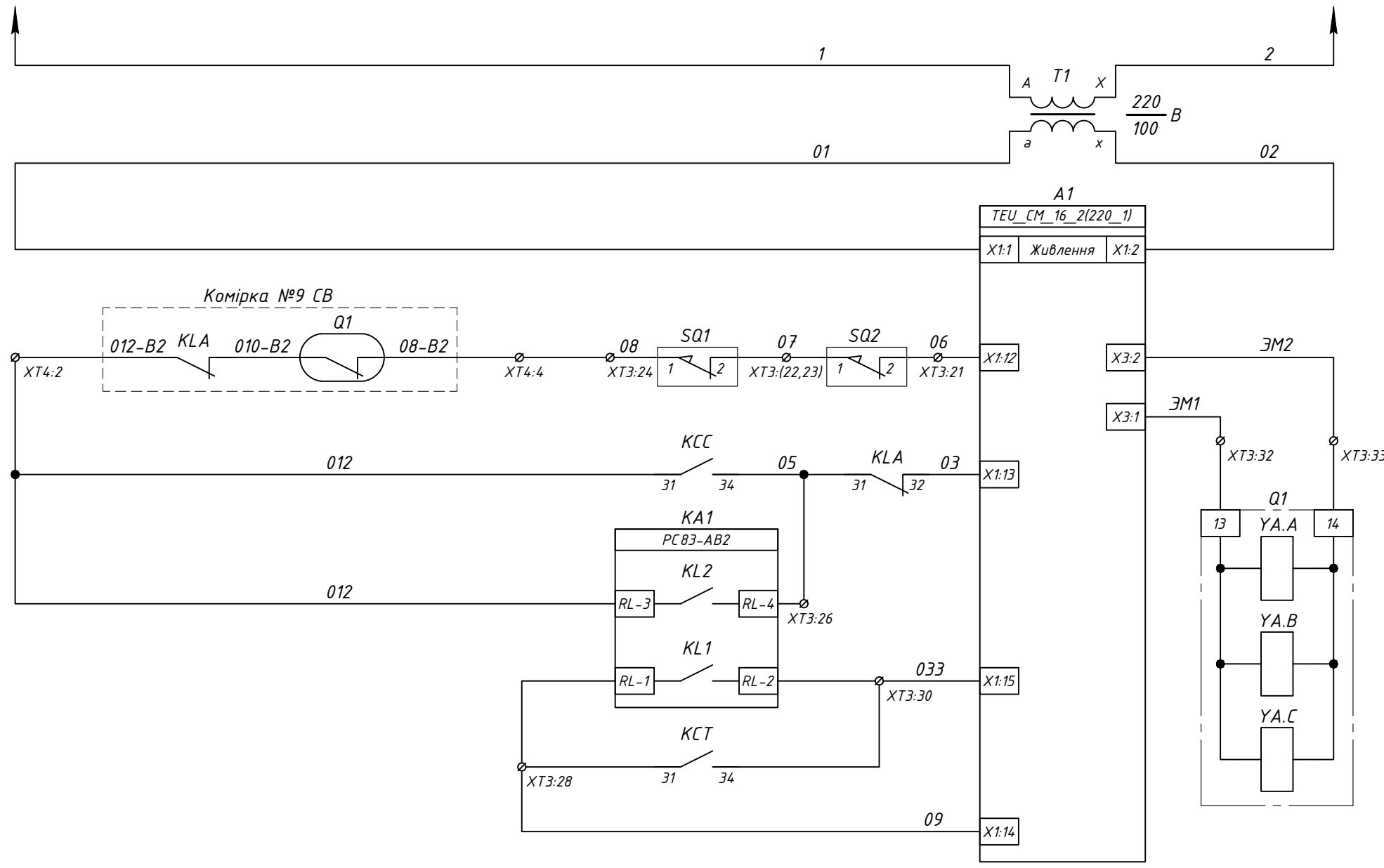
Резервні контакти положення вимикача

Зам. інв. №
Підпис і дата
Інв. № ор.

Примітки: 1) SQ1, SQ2 - контакти електромеханічного блокування вимикача ВВ/TEL-10-20/630.  
2) монтаж ланцюгів управління виконати проводом ПВ-3 1мм<sup>2</sup>.

Зм.	Кільк.	Арк.	№ док	Підпис	Дата
-----	--------	------	-------	--------	------

Э-2024-230-02



Розділяючий трансформатор 220/110 В

Живлення модуля управління СМ\_16\_2(220\_1)

Кола увімкнення вимикача

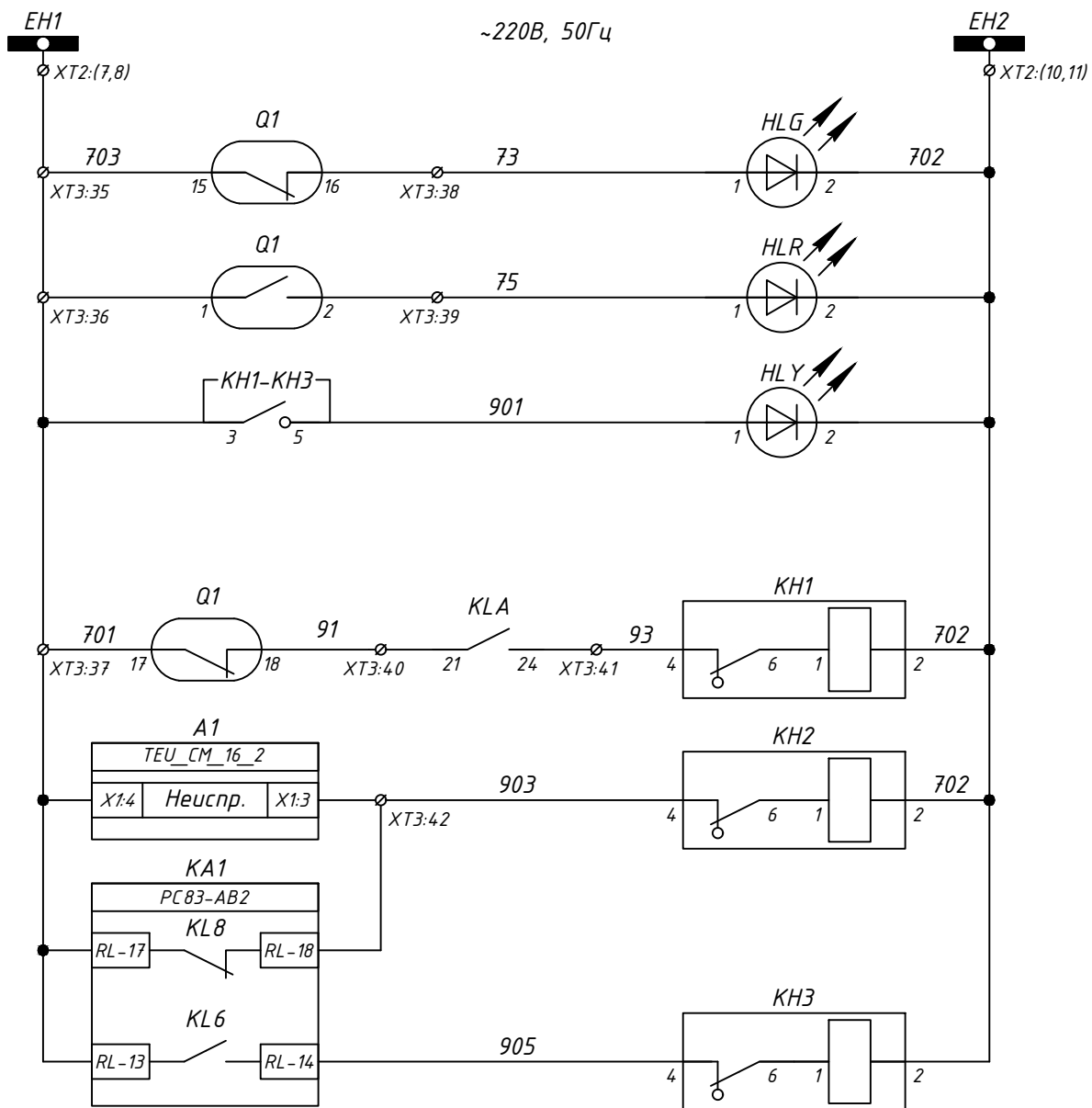
Кола вимкнення вимикача

Зам. інв. №	
Підпис і дата	
Інв. № ор.	

Зм.	Кільк.	Арк.	№ док	Підпис	Дата

Э-2024-230-02

Арк.  
3



Шинки  
сигналізації  
~220В, 50Гц

Положення  
вимикача  
"Вимкнено"

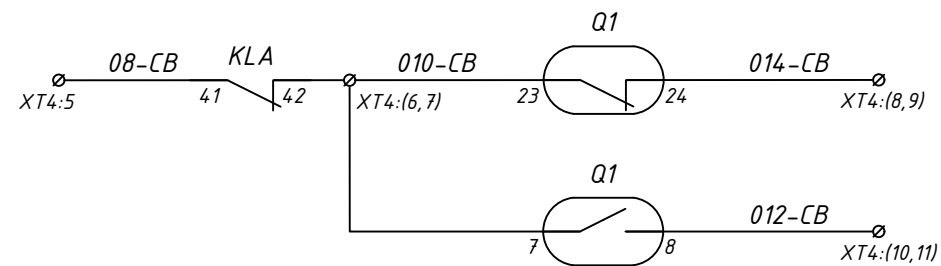
Положення  
вимикача  
"Увімкнено"

Сигнал  
"Вказівник не  
піднятий"

Аварійне  
вимкнення

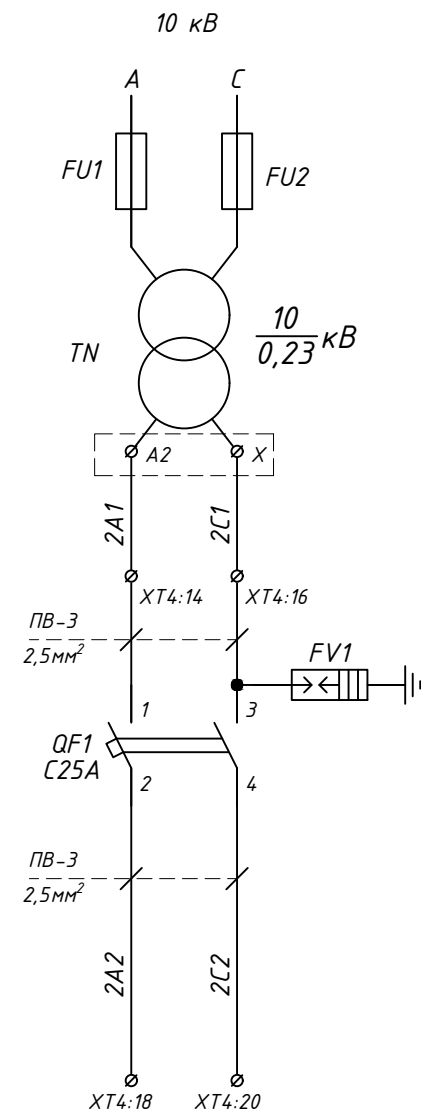
Несправність

Робота  
ТО, МТЗ



Дозвіл на  
увімкнення  
вимикача СВ

(У схему  
керування СВ)



У схему АВР-СН  
До комірки №8 (СР)

Зам. інв. №

Підпис і дата

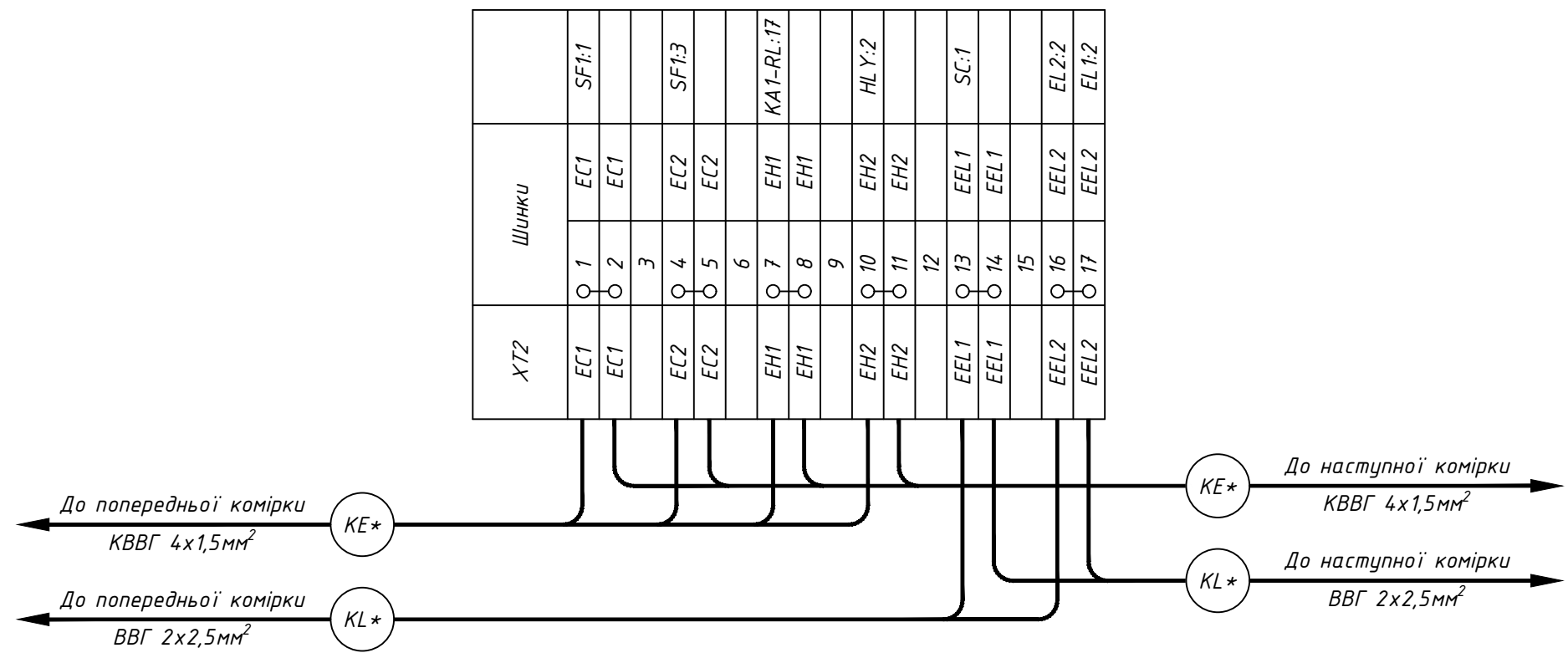
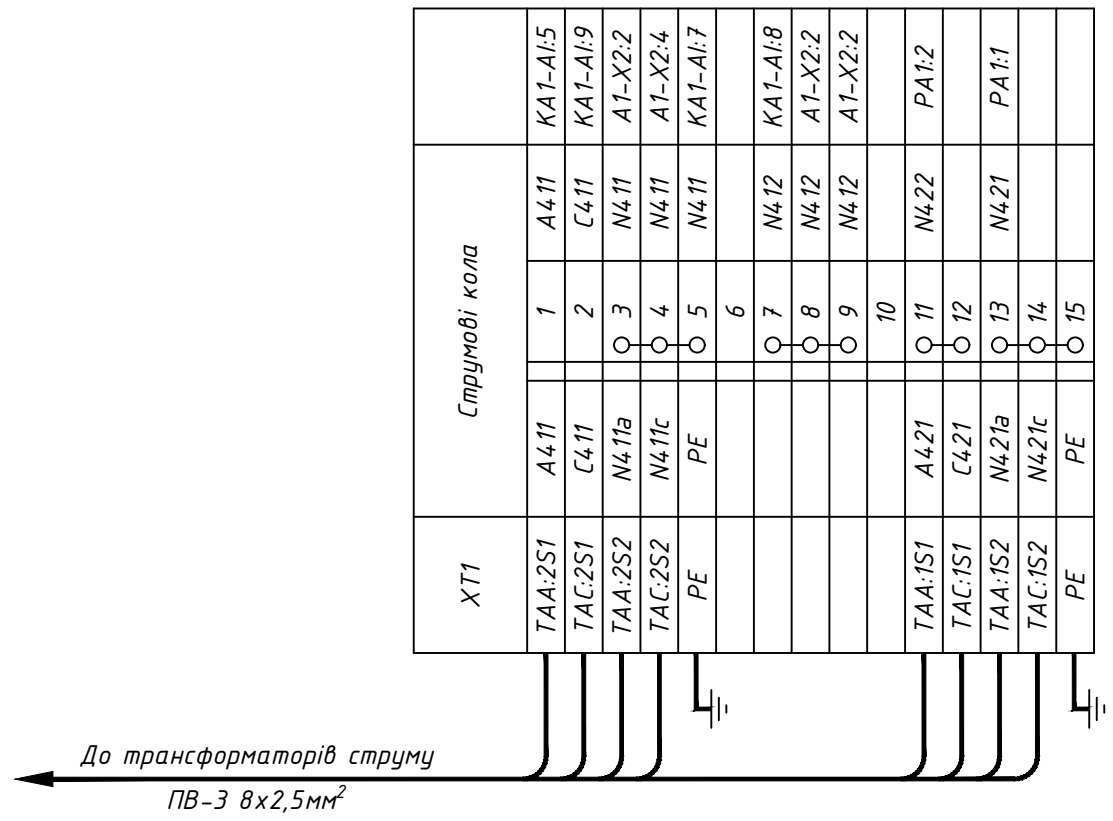
Інв. № ор.

Зм.	Кільк.	Арк.	№ док	Підпис	Дата

Э-2024-230-02

Арк.  
4

Інв. № ор.	Підпис і дата	Зам. інв. №



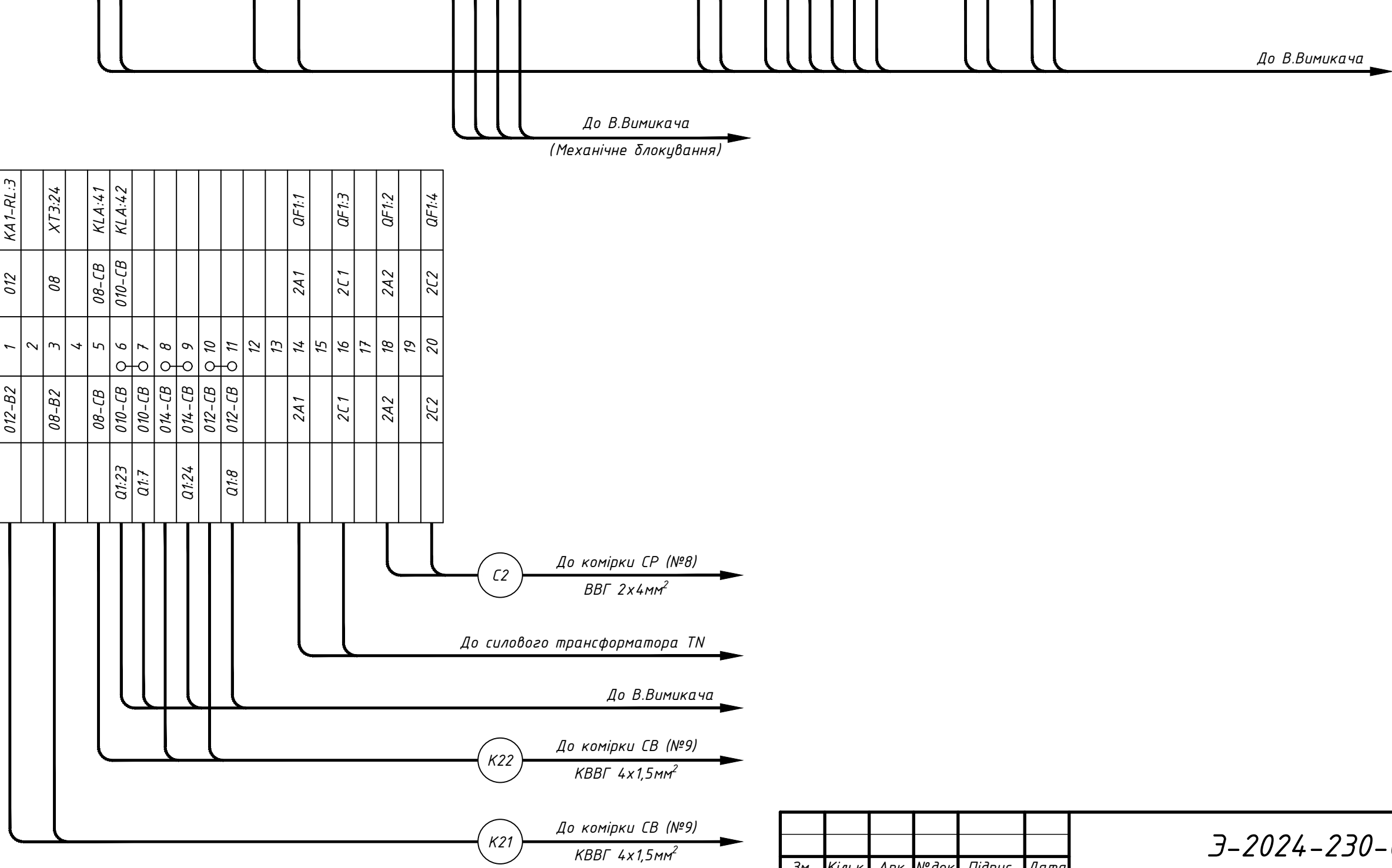
Примітки:  
\* - номер кабелю уточнюй в таблиці міжкоміркових зв'язків.

Зм.	Кільк.	Арк.	№ док	Підпис	Дата

Э-2024-230-02

ХТ4	Зовнішні зв'язки	
	012-B2	1 012 KA1-RL:3
		2
	08-B2	3 08 XT3:24
		4
	08-CB	5 08-CB KLA:41
Q1:23	010-CB	6 010-CB KLA:42
Q1:7	010-CB	7
	014-CB	8
Q1:24	014-CB	9
	012-CB	10
Q1:8	012-CB	11
		12
		13
	2A1	14 2A1 QF1:1
		15
	2C1	16 2C1 QF1:3
		17
	2A2	18 2A2 QF1:2
		19
	2C2	20 2C2 QF1:4

ХТ3	Внутрішні зв'язки	
	Q1	1 725 EL2:1
	Q2	2 725 EL1:1
		3
		4
Q1:5	1	1 SF1:2
Q1:19	1	1 KA1-RL:19
		7
		8 3 SBC:4
		9
		10 33 SBT:4
		11
Q1:6	21	21 KA1-DI:1
		13
Q1:20	22	22 KA1-DI:3
		15
		16 37 KA1-RL:12
		17
		18 2 SF1:4
		19 2 KA1-RL:20
		20
SQ2:2	06	06 A1-X1:12
SQ2:1	07	07
SQ1:2	07	07
SQ1:1	08	08 XT4:3
		25
		26 05 KA1-RL:4
		27
		28 09 KA1-RL:1
		29
		30 033 KA1-RL:2
		31
Q1:13	EM1	EM1 A1-X3:1
Q1:14	EM2	EM2 A1-X3:2
		34
Q1:15	701	701 KA1-RL:17
Q1:1	701	701
Q1:17	701	701
Q1:16	73	73 HLG:1
Q1:2	75	75 HLR:1
Q1:18	91	91 KLA:21
		41 93 KLA:24
		42 903 KH2:4
		43
Q1:3	P3	
Q1:4	P4	
Q1:21	P21	
Q1:22	P22	
		49
		50



Зм.	Кільк.	Арк.	№ док	Підпис	Дата
-----	--------	------	-------	--------	------

Э-2024-230-02

Позначення	Найменування	К-ть	Примітки
	<u>Високовольтний відсік:</u>		
QS1, QS2	Роз'єднувач високовольтний PP/EL-PP-03-10-630-25У2	2	
Q1	Вакуумний вимикач ВВ/TEL-10/630-20У3	1	
-	Кінцевий вимикач механічного блокування (SQ1, SQ2)	1	В комплекті ВВ
TAA, TAC	Трансформатор струму ТОЛУ-10-0,5S/10P-300/5	2	
TN	Трансформатор напруги силовий ОЛСПУ-2.5-10 У2	1	
-	Запобіжник	2	У комплекті TN
FV1-FV3	Обмежувач перенапруги ОПН-10/12/10/550 УХЛ1	3	
SC	Вимикач KCD2-9-201 R/B	1	
EL1	Лампа MO 36-40-11 E27a ман.пал.о/п x100 Іскга Манжетна	1	
	<u>Релейний відсік (двері):</u>		
PA1	Амперметр аналоговий, 300/5А	1	
KA1	Реле захисту мікропроцесорне РС83-AB2-35202122111	1	Габарит: корпус КЗ
КН1-КН3	Реле вказівне РЗУ11-21-5-40У3, 220 В, 50 Гц	3	
HLG	Лампа сигнальна LED матова ECLI-22-240A-G 240V AC (зелена)	1	
HLR	Лампа сигнальна LED матова ECLI-22-240A-R 240V AC (червона)	1	
HLY	Лампа сигнальна LED матова ECLI-22-240A-Y 240V AC (жовта)	1	
SBC	Кнопка моноблочна заглиблена ECF-11-G (1NO+1NC, зелена)	1	
SBT	Кнопка моноблочна заглиблена ECF-11-R (1NO+1NC, червона)	1	
SB1	Кнопка моноблочна заглиблена ECF-10-C (1NO, чорна)	1	
	<u>Релейний відсік:</u>		
A1	Блок управління TEU_CM_16_2(220_1)	1	В комплекті ВВ
QF1	Автоматичний вимикач ВА47-29 2P 25А 4,5кА х-ка С	1	
SF1	Автоматичний вимикач ВА47-29 2P 4А 4,5кА х-ка С	1	
FV4	Обмежувач перенапруги ETITEC C T2 275/20 (1+0) 1р	1	
T1	Розділюючий трансформатор ОСМ-0,063 УЗ 220/110 однофазний	1	
KCC, KCT	Реле проміжне DRM570730, ~220В, 50Гц	2	
KLA	Реле проміжне DRM570730, ~220В, 50Гц	1	
-	Кліпса DRM/DRL CLIP M	3	
-	Колодка FS для DRM 4CO	3	
EL2	Лампа MO 36-40-11 E27a ман.пал.о/п x100 Іскга Манжетна	1	

Позначення	Найменування	К-ть	Примітки
ХТ1	Клема вимірвальна WGO 1, сіра, 3 2ма тест-роз'ємами	15	
-	Кришка торцева NPP-WGO-1-2, сіра	1	
-	Перемичка IZUK 6/3	3	
-	Перемичка IZUK 6/2	1	
ХТ2	Клема гвинтова з роз'єднувачем AVK 4 А Сіра 4 мм	17	
-	Торцева кришка NPP / AVK 4R-A сіра	1	
-	Перемичка UK 4/2 - YBK 4 / ASK 3	6	
ХТ3	Клема прохідна AVK 2,5 RD, сіра	50	
-	Кришка торцева NPP/AVK 2,5-10, сіра	1	
-	Перемичка UK 2.5/2	4	
-	Перемичка UK 2.5/3	1	
ХТ4	Клема прохідна AVK 2,5 RD, сіра	20	
-	Кришка торцева NPP/AVK 2,5-10, сіра	1	
-	Перемичка UK 2.5/2	3	

Зам. інв. №

Підпис і дата

Інв. № ор.

Зм.	Кільк.	Арк.	№ док	Підпис	Дата

Э-2024-230-02

Арк.

7