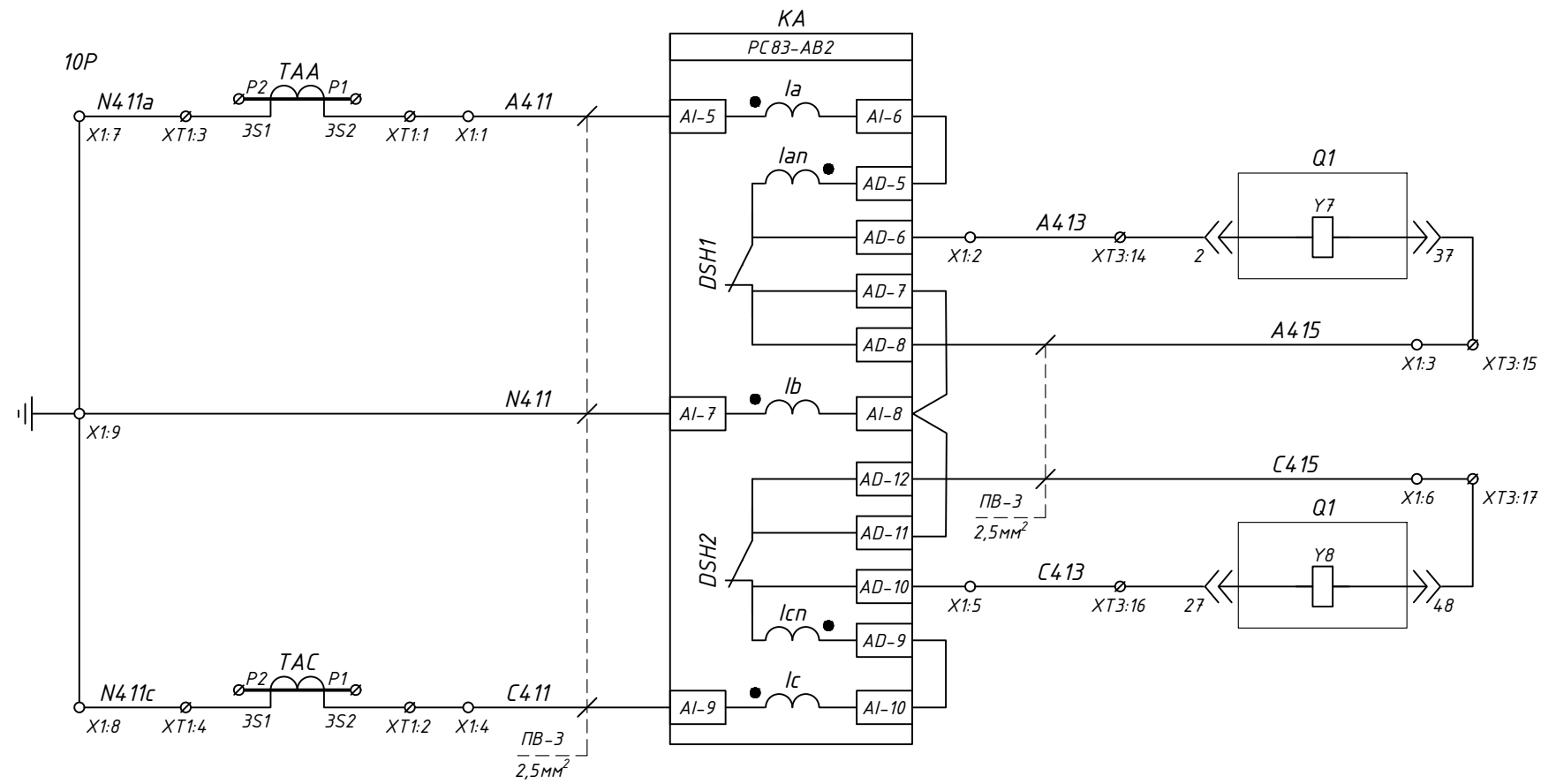
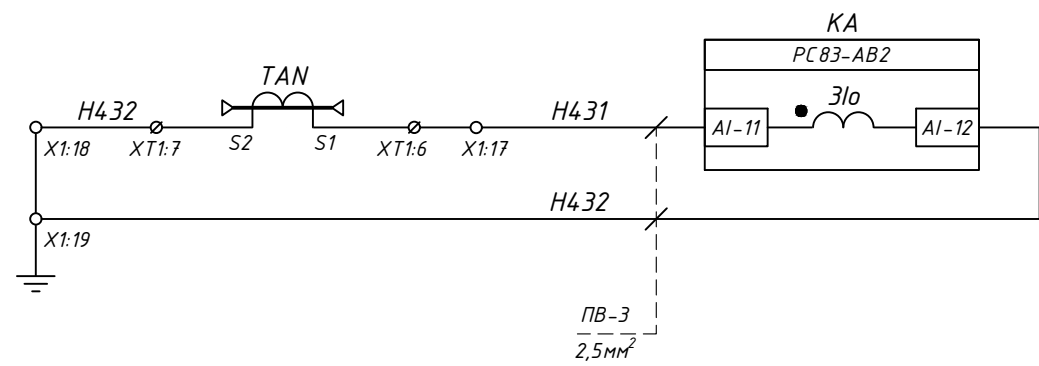
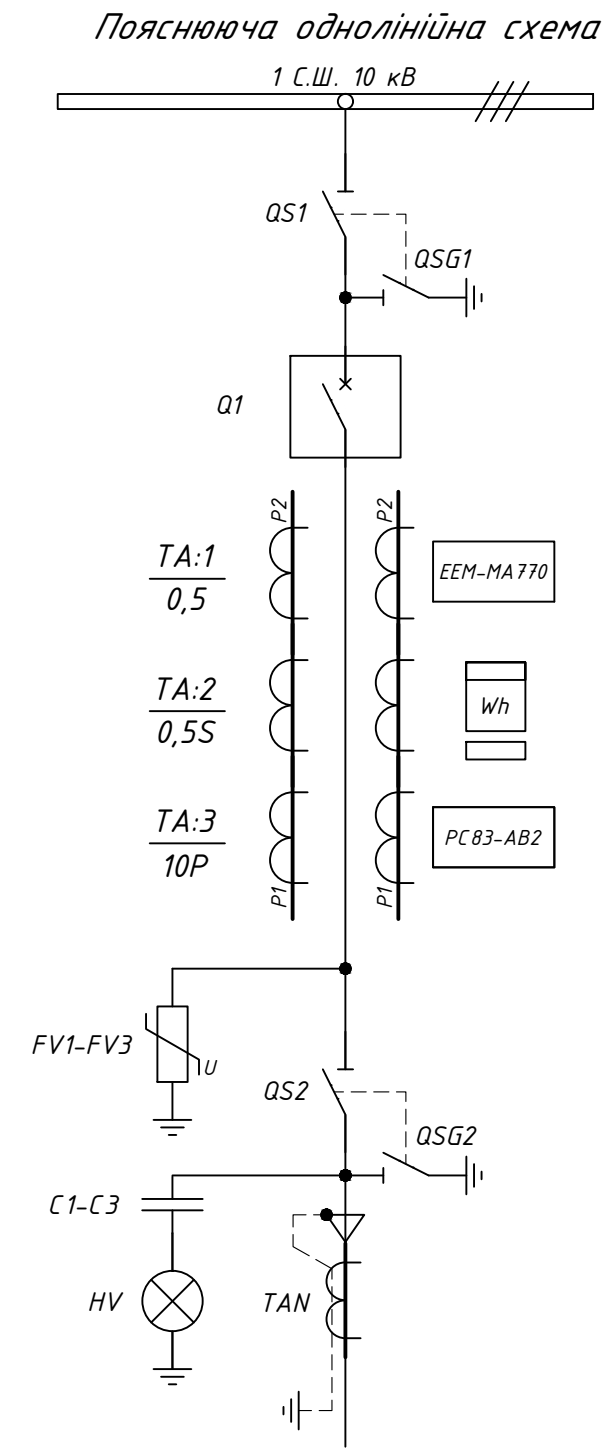


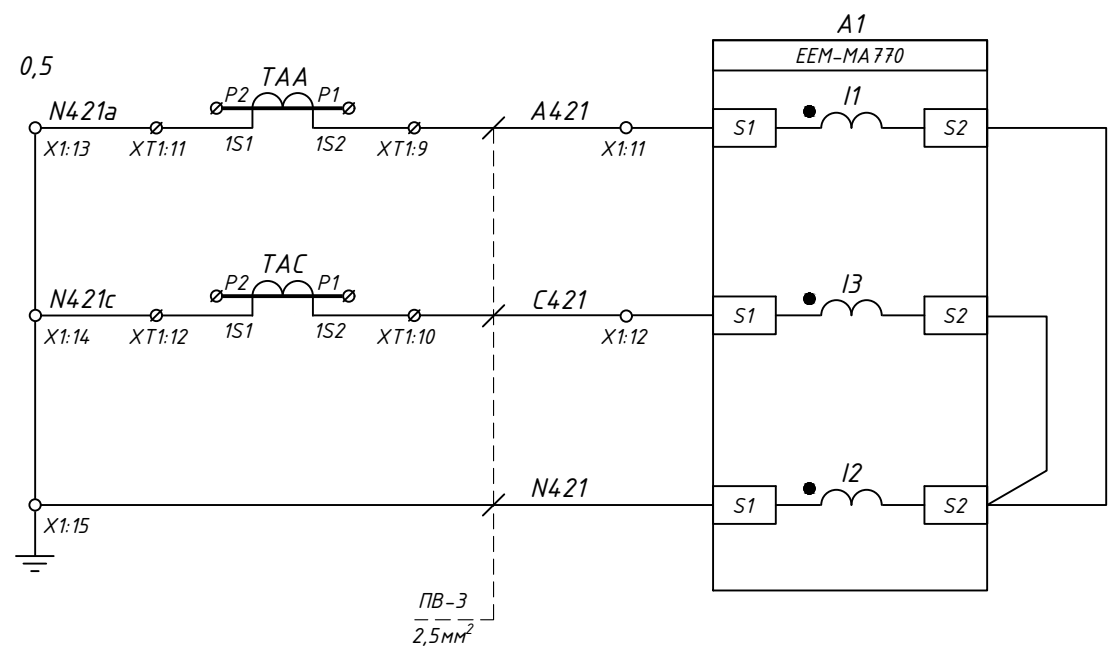
Погоджено:	
Зам. інв. №	
Підпис і дата	
Інв. № ор.	



Струміві кола захисту

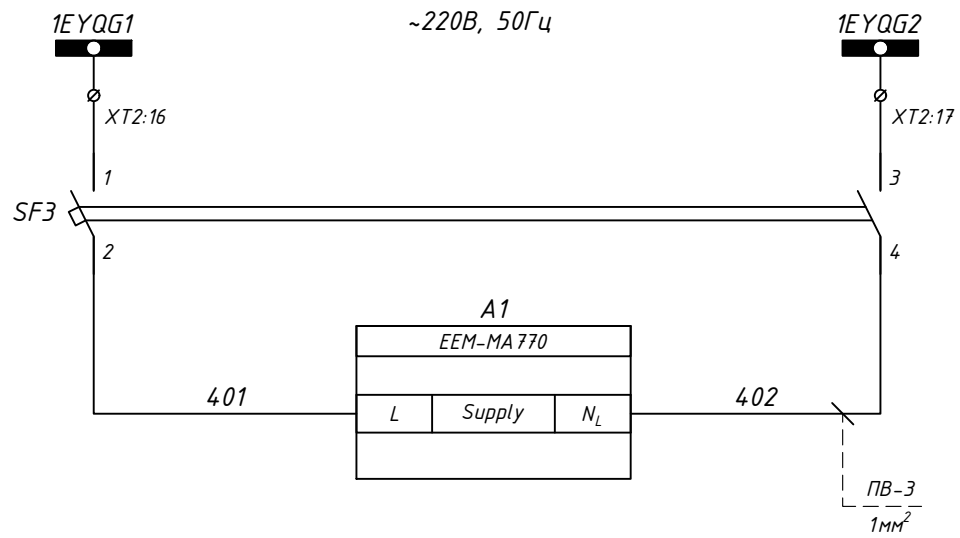


Струміві кола вимірювання



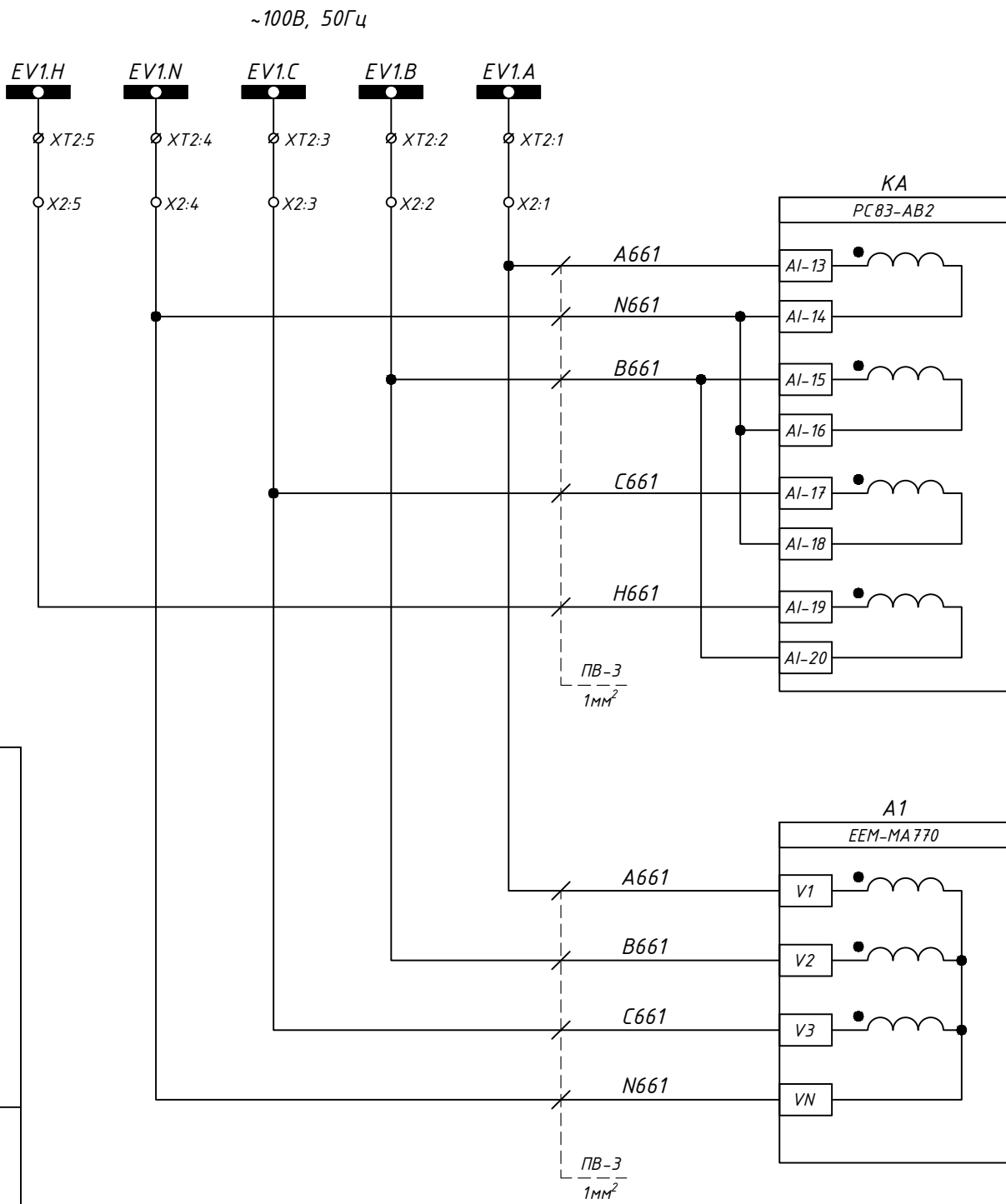
Примітки:  
- Трансформатори струму у відхідних та ввідних комірках, на вторинних обмотках, підключаються навпаки (зверніть увагу)

						<b>Э-2023-161-1</b>			
						Типове рішення ЛКЕnergія: РП(РТП)-10 кВ на комірках КСО зі схемами РЗА та вузлом комерційного обліку АСКОЕ			
Зм.	Кільк.	Арк.	№ док	Підпис	Дата	РП-10 кВ, 1 С.Ш. "Лінія" Комірки №17,15,13,11,3	Стадія	Аркуш	Аркушів
Розробив							Р	1	13
Перевірів	Ледок В.М.					Схема електрична принципова		ТОВ "ЛК Енергія"	
						Формат А3			



Шинки безперебійного живлення вимірювальних приладів  
~220В, 50Гц

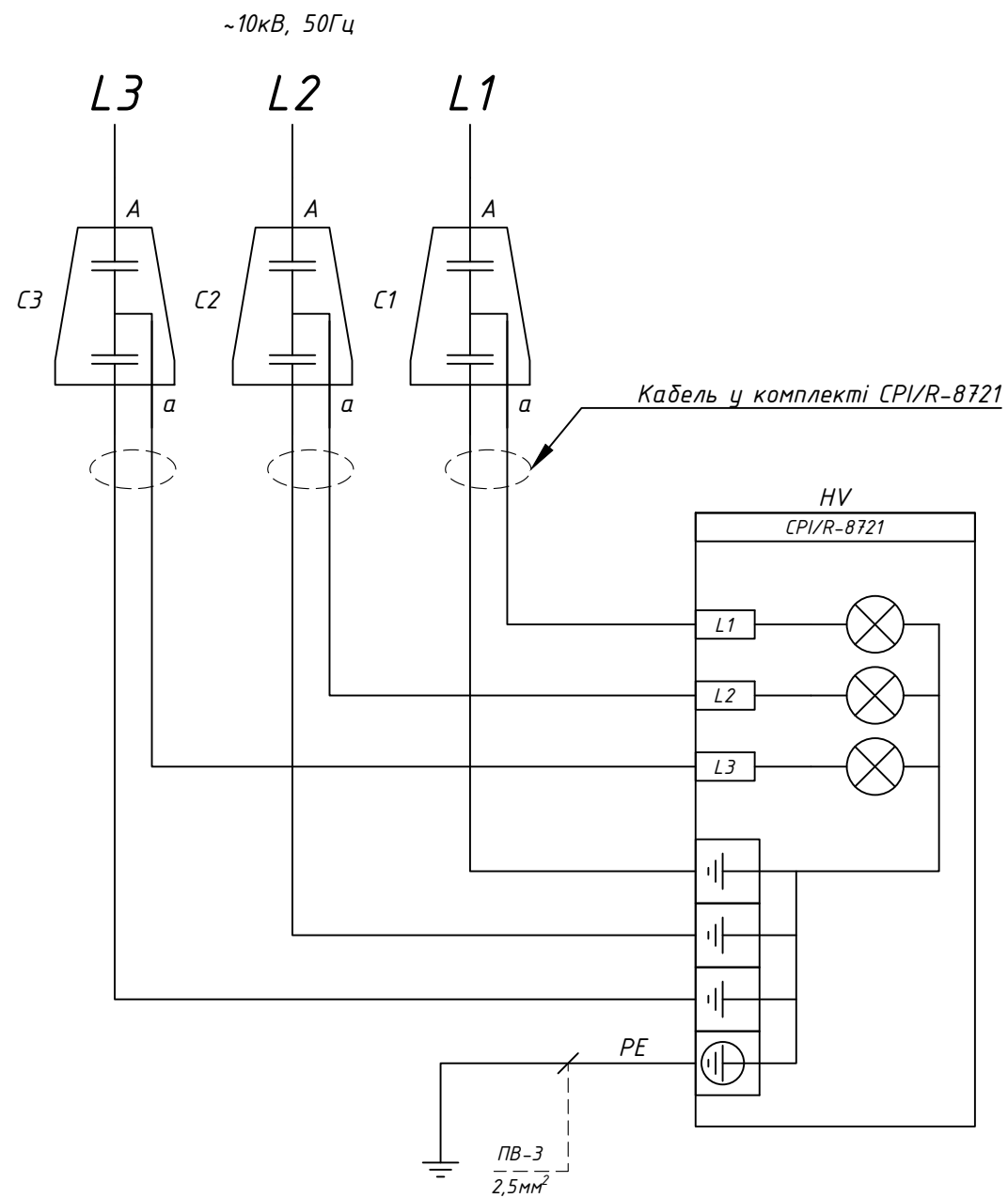
Живлення EEM-MA770



Шинки напруги захисту ~100В, 50Гц

Кола захисту по напрузі

Кола вимірювання напруги



Ємнісний дільник напруги

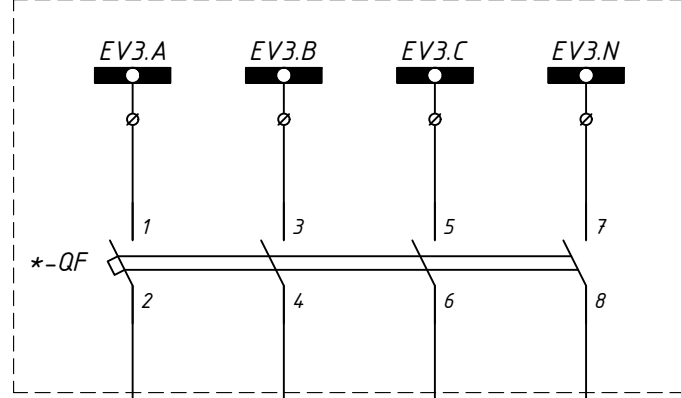
Пристрій індикації високої напруги

Зам. інв. №
Підпис і дата
Інв. № ор.

Зм.	Кільк.	Арк.	№ док	Підпис	Дата
-----	--------	------	-------	--------	------

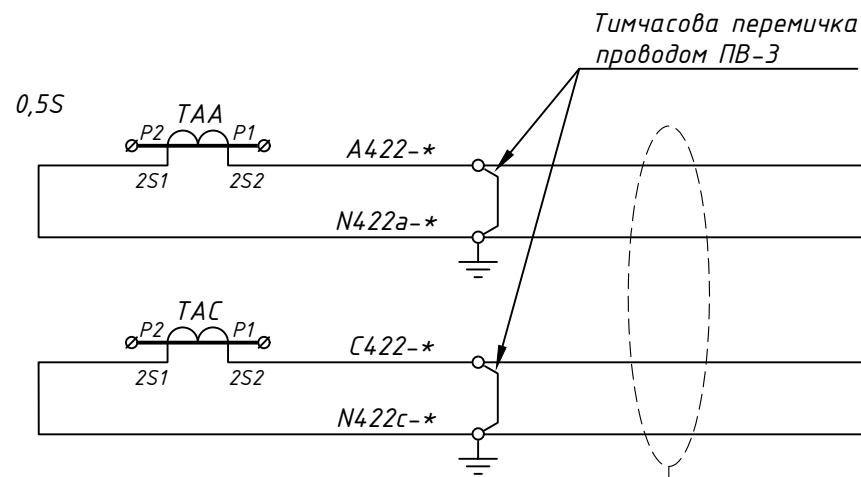
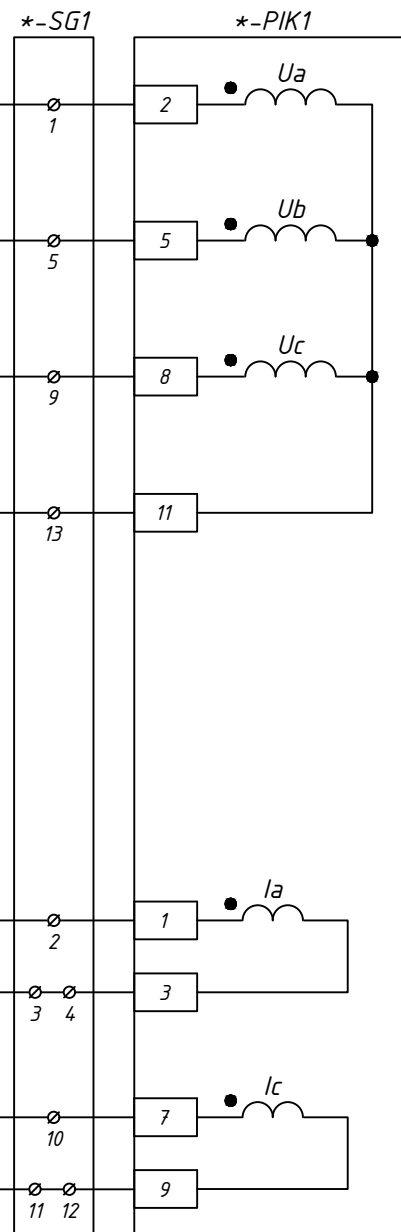
Э-2023-161-1

Комірка №7 ТН-1



ПВС 4x2,5мм<sup>2</sup>  
(КРВ-\*)

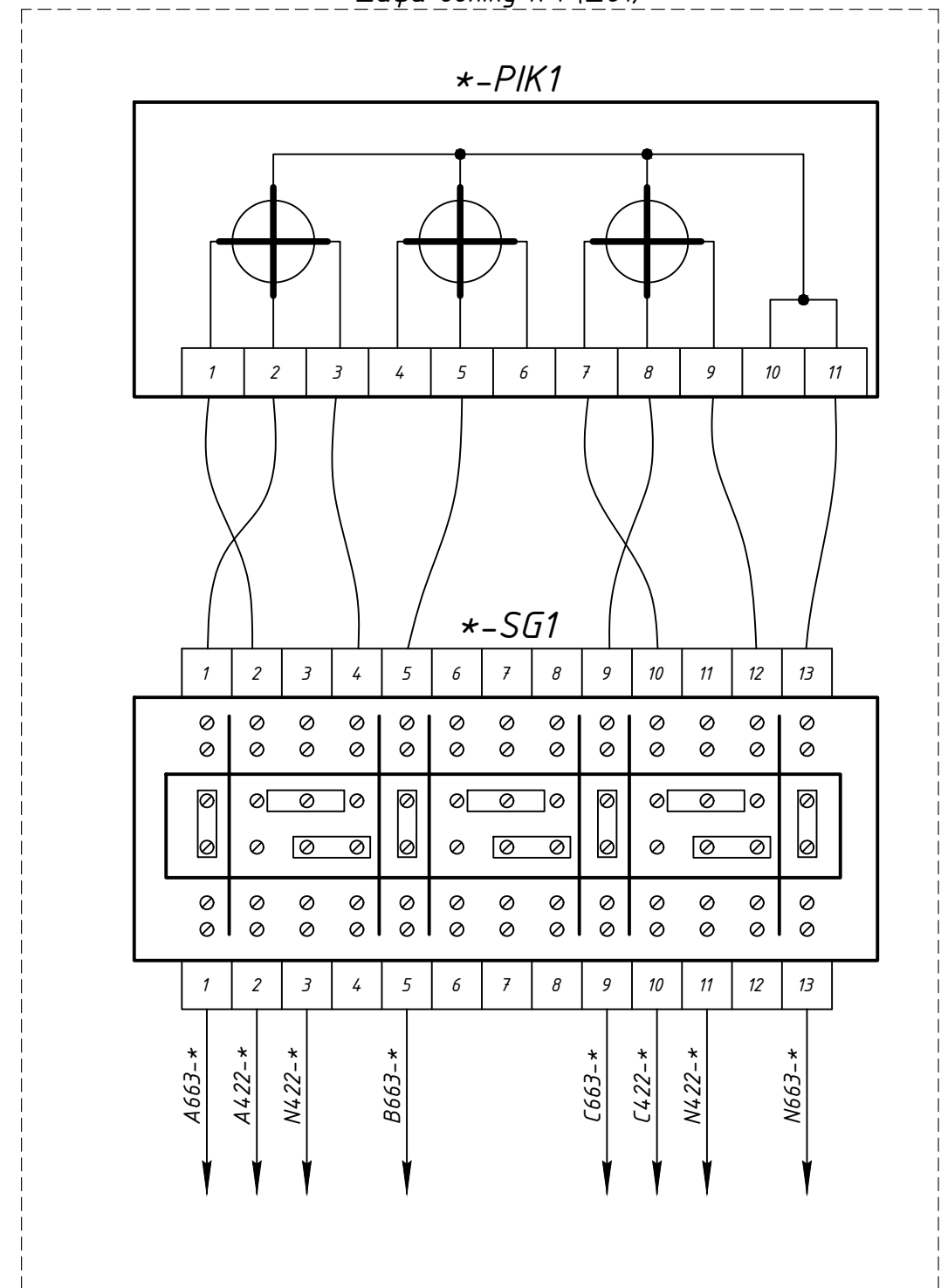
Шафа обліку №1 (ШО1)



ПВС 4x2,5мм<sup>2</sup>  
(КРА-\*)

Схема підключення лічильника

Шафа обліку №1 (ШО1)



Примітки:

- Трансформатори струму у відхідних та ввідних комірках, на вторинних обмотках, підключаються навпаки (зверніть увагу)

Примітки:  
\* - номер комірки  
(Наприклад для комірки №88: A663-88 / A421-88 / 88-PIK1 / 88-SG1 / KPA-88 / KPV-88 / 88-QF)

Трансформатори струму (на шинах) у відхідних комірках підключаються навпаки на вторинних обмотках (зверніть увагу)

Э-2023-161-1

Зм.	Кільк.	Арк.	№ док	Підпис	Дата	Стадія	Аркуш	Аркушів
Розробив						Р	3	13
Перевірів			Ледок В.М.			ТОВ "ЛК Енергія"		

Схема підключення обліку

ТОВ "ЛК Енергія"

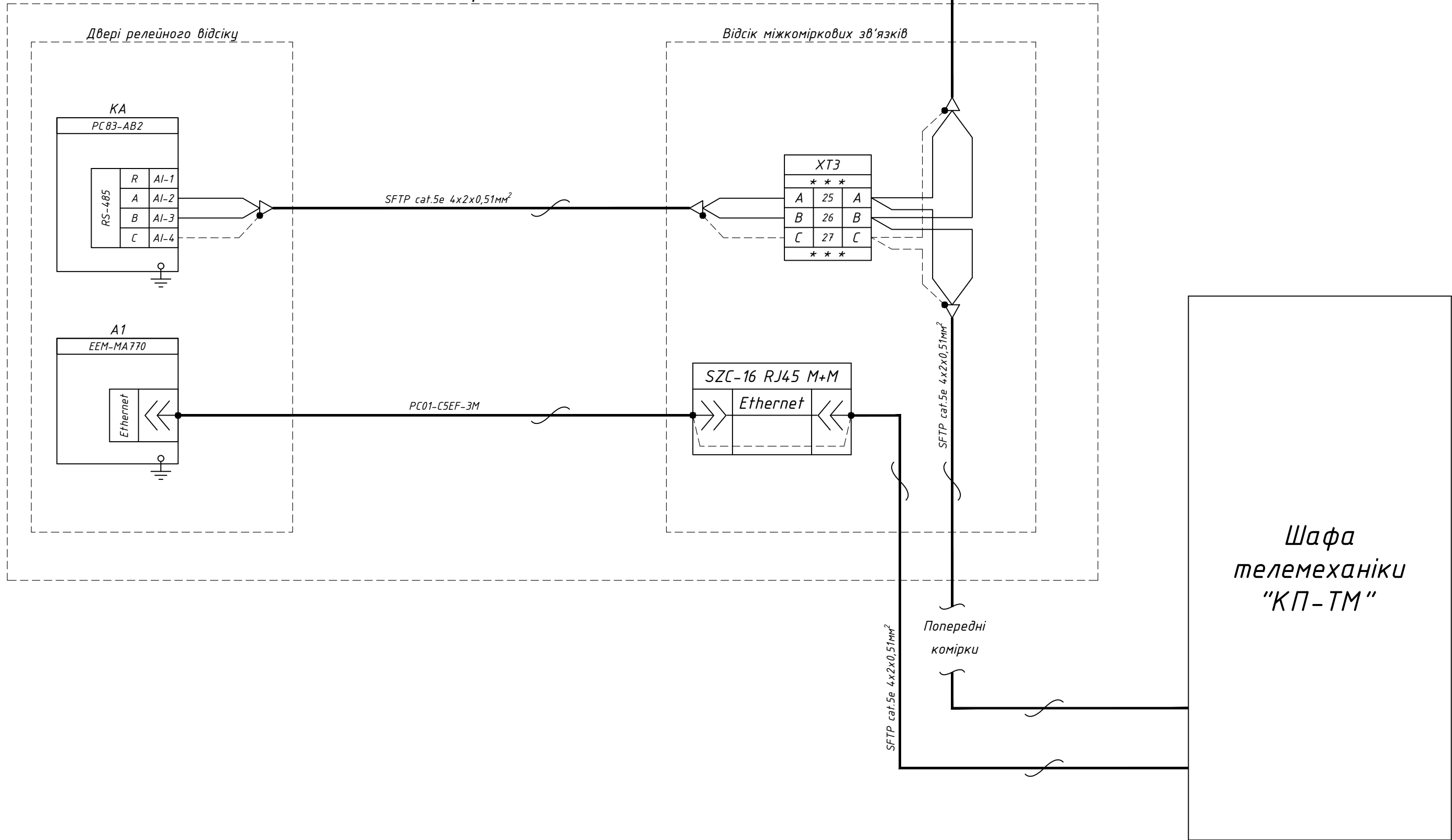
Погоджено:

Зам. інв. №

Підпис і дата

Інв. № ор.

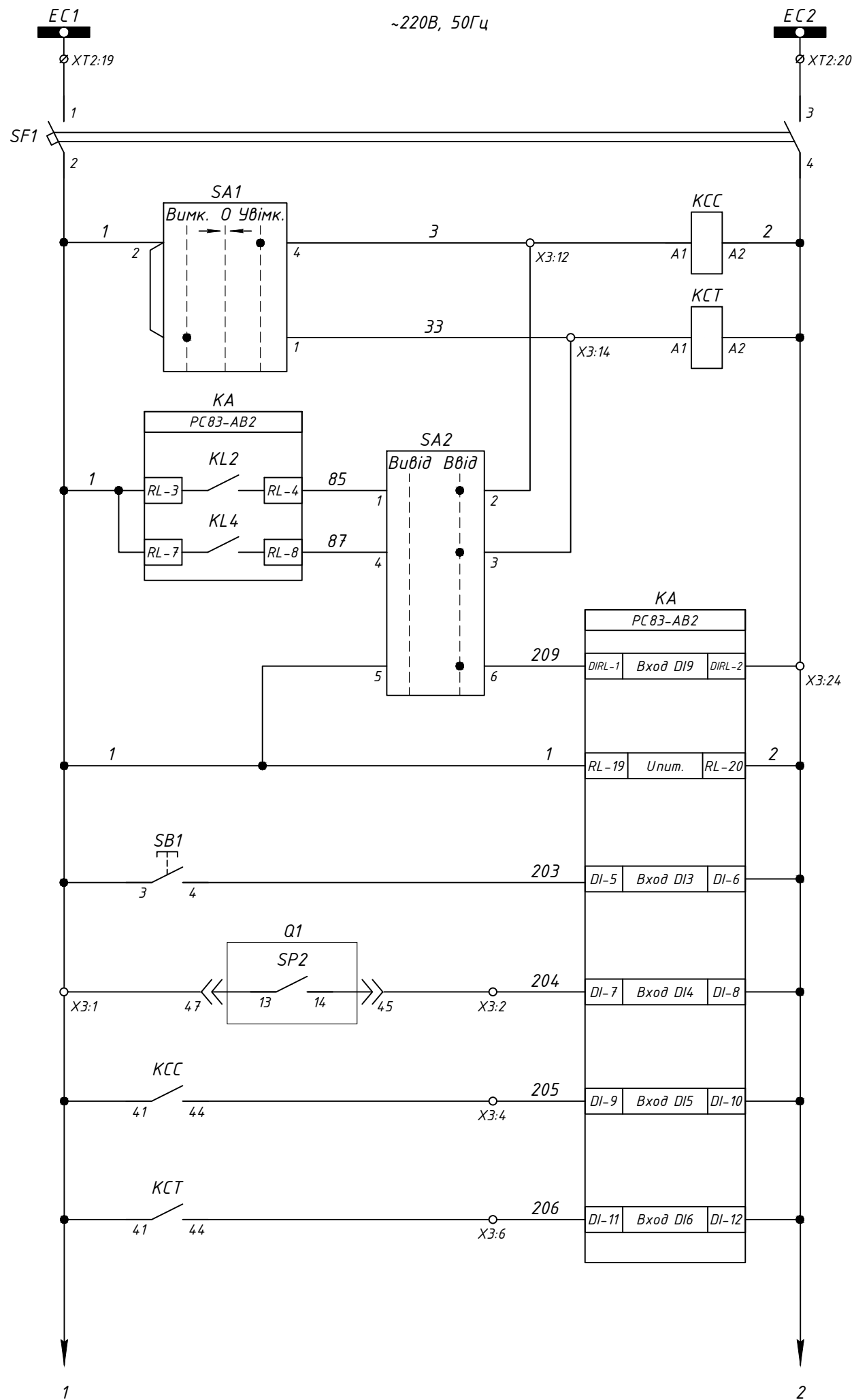
Комірка КСО-219 "Лінія"



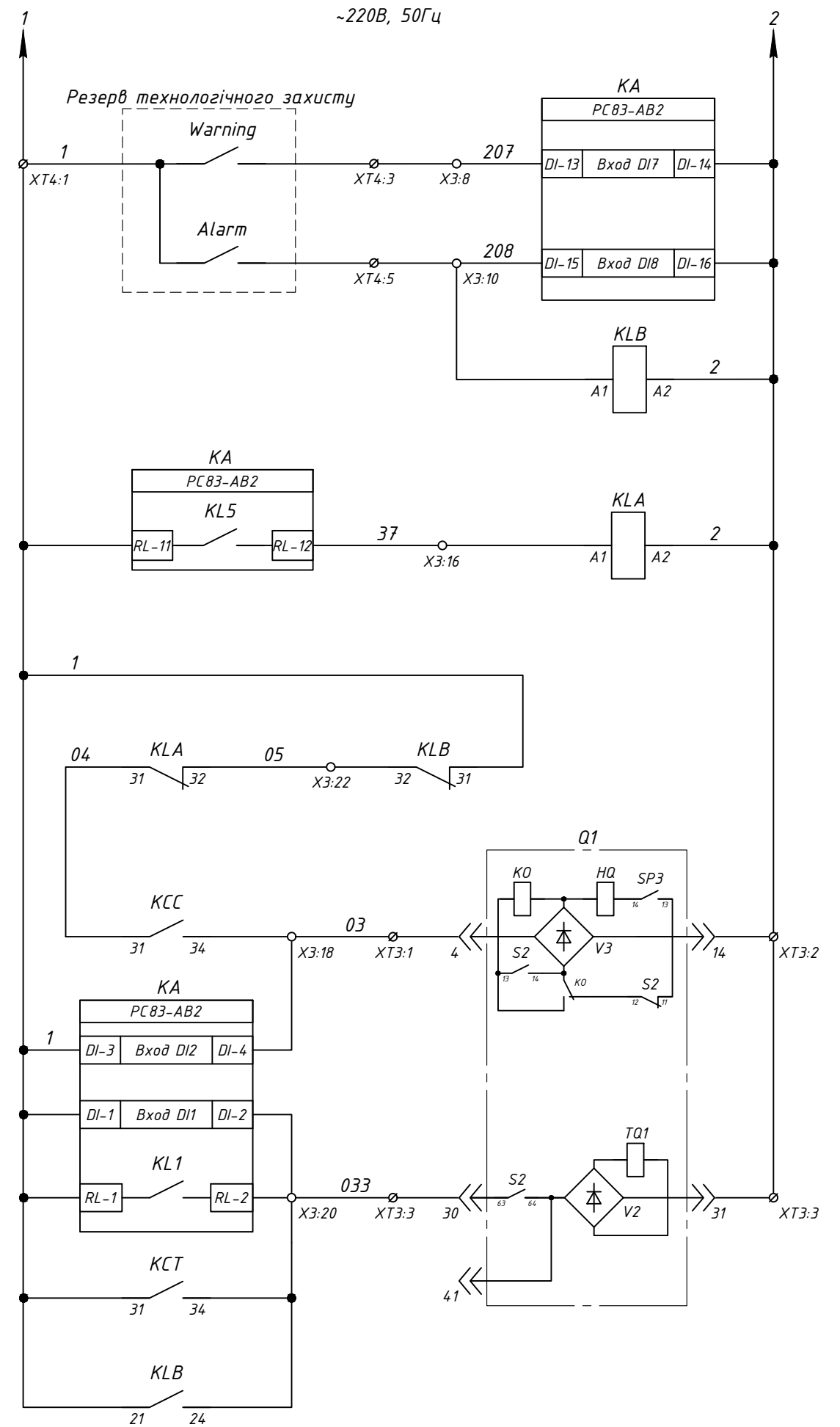
Погоджено:	
Зам. інв. №	
Підпис і дата	
Інв. № ор.	

						Э-2023-161-1		
Зм.	Кільк.	Арк.	№ док	Підпис	Дата	Стадія	Аркуш	Аркушів
Розробив						Р	4	13
Перевірів	Ледок В.М.					ТОВ "ЛК Енергія"		
						Формат А3		

Схема підключення до локальної мережі зв'язку RS-485 та Ethernet



- Шинки управління ~220В, 50Гц
- Автомат захисту
- Увімкнення вимикача
- Вимкнення вимикача
- Телекерування
- Контроль положення ключа
- Живлення пристрою захисту
- Квитування
- Контроль зведення пружини
- Реєстрація сигналів керування вимикачем



- Технологічний захист
- Сигнал попередження
- Технологічний захист
- Сигнал аварії
- Реле розмноження сигналу
- Розмноження аварійного виходу пристрою захисту PC83
- Блокування увімкнення вимикача
- Коло увімкнення вимикача
- Контроль ланцюгів увімкнення та вимкнення вимикача
- Коло вимкнення вимикача
- Контакт технологічного захисту

Зам. інв. №

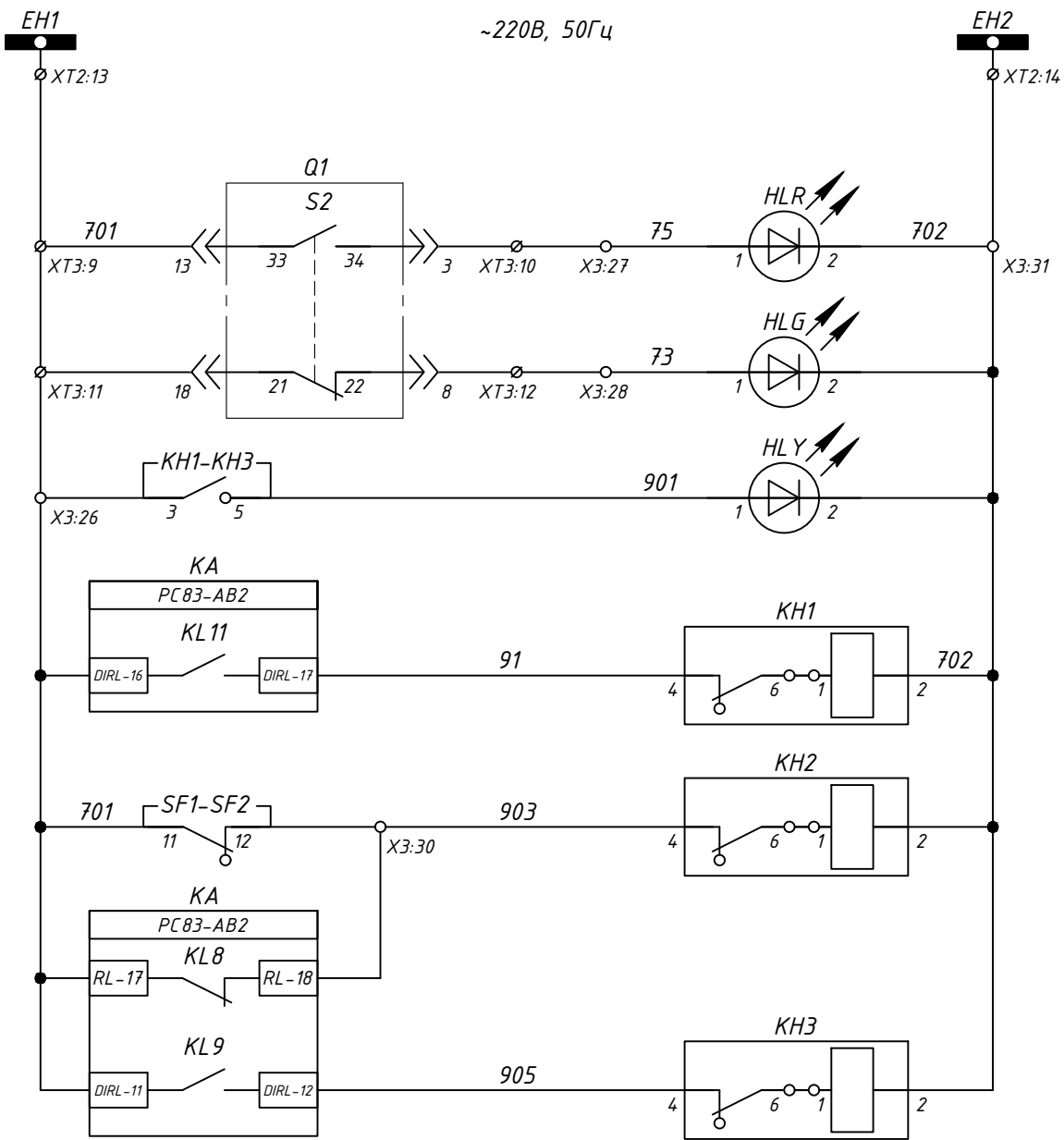
Підпис і дата

Інв. № ор.

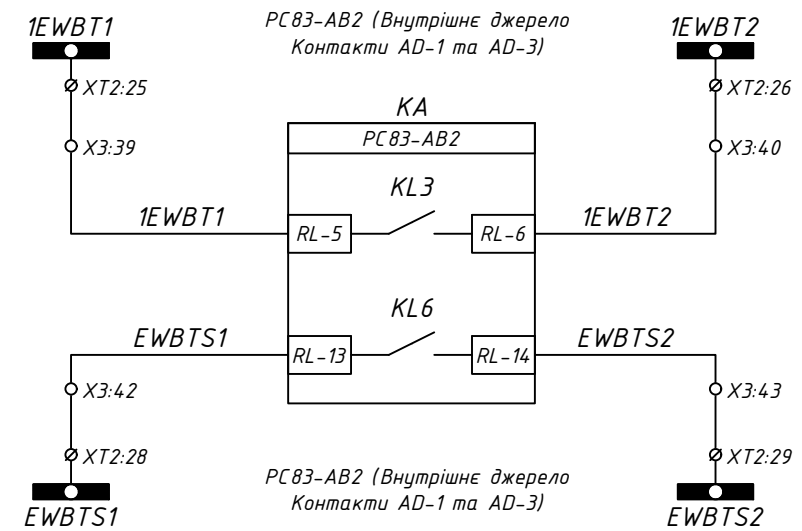
Зм.	Кільк.	Арк.	№ док	Підпис	Дата

Э-2023-161-1

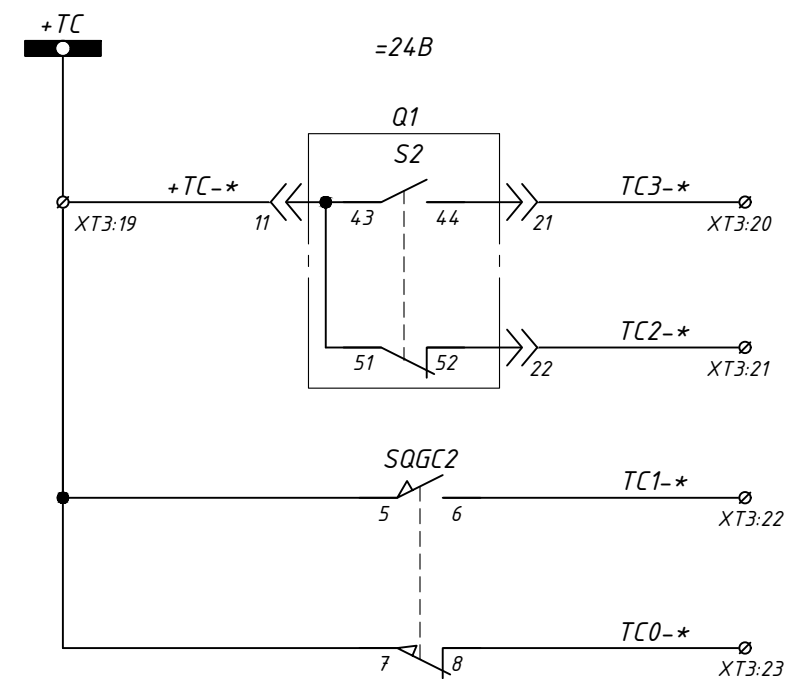
Арк. 5



Шинки сигналізації ~220В, 50Гц
Положення вимикача "Увімкнено"
Положення вимикача "Вимкнено"
Сигнал "Вказівник не піднятий"
Робота захисту
Несправність
Резерв



Шинки ЛЗШ Вводу-1 =220В
Блокування МТЗ Вводу-1
Блокування МТЗ Секційного вимикача
Шинки ЛЗШ Секційного вимикача =220В



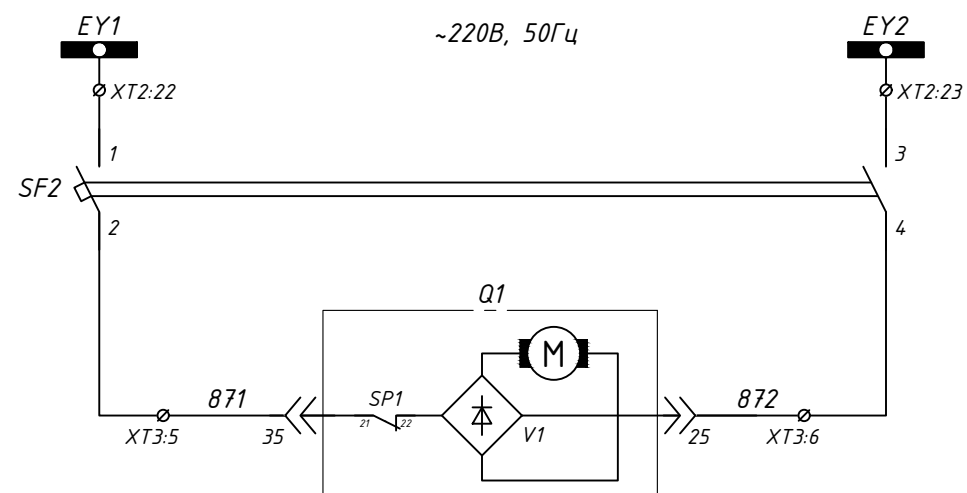
Положення вимикача	Телесигналізація
Кабель заземлено	
Кабель Розземлено	

Заземлюючий ніж QSG2	Положення "Розземлено"	Проміжне положення	Положення "Заземлено"
Кінцевий вимикач SQGC2			

Примітки:  
SQGC2 - кінцевий вимикач заземлюючого ножа (QSG2), що повинен спрацювати у закритому (Close) положенні заземлюючого ножа.

• - положення при якому здійснюється механічна дія на чутливий елемент

\* - номер комірки  
(Наприклад для комірки №88: +ТС-88 / ТС1-88 / ТС2-88 / ТС3-88)



Шинки зведення пружини ~220В, 50Гц
Живлення приводу зведення пружини

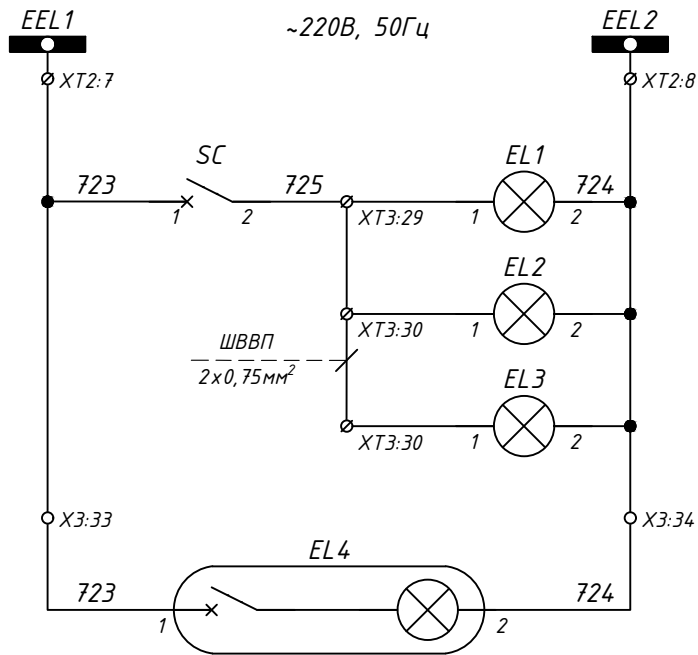
Зам. інв. №  
Підпис і дата  
Інв. № ор.

Зм.	Кільк.	Арк.	№ док	Підпис	Дата
-----	--------	------	-------	--------	------

Э-2023-161-1

Арк.  
6

Формат А3



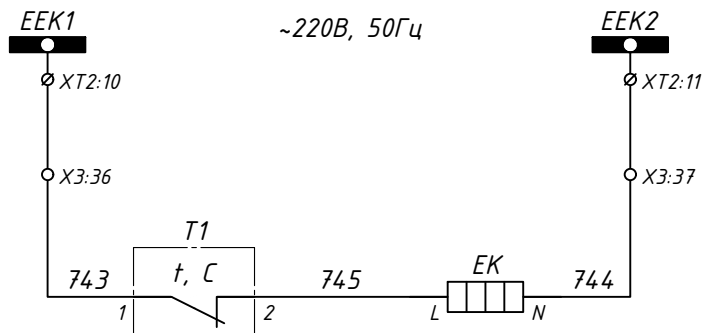
Шинки  
освітлення  
~220В, 50Гц

Освітлення  
відсіку  
вимикача

Освітлення  
відсіку шинного  
роз'єднувача

Освітлення  
відсіку лінійного  
роз'єднувача

Освітлення у  
релейному  
відсіку



Шинки  
обігріву  
~220В, 50Гц

Обігрів у  
релейному  
відсіку

Зам. інв. №	
Підпис і дата	
Інв. № ор.	

Зм.	Кільк.	Арк.	№ док	Підпис	Дата

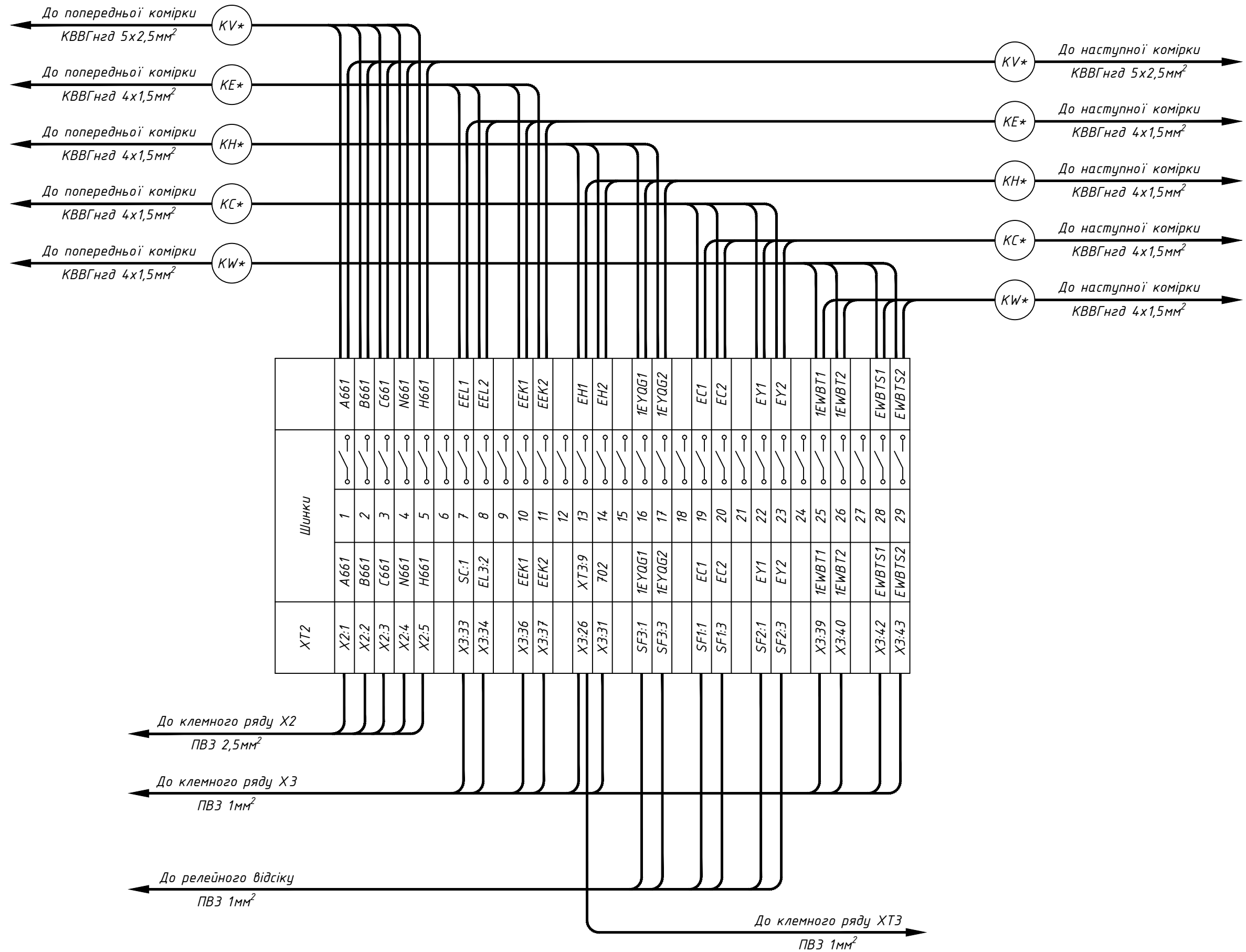
Э-2023-161-1

Арк.

7



Відсік міжкоміркових зв'язків



XT2	Шинки	XT2
X2:1	A661	A661
X2:2	B661	B661
X2:3	C661	C661
X2:4	N661	N661
X2:5	H661	H661
X3:33	SC:1	SC:1
X3:34	EL3:2	EL3:2
X3:36	EEK1	EEK1
X3:37	EEK2	EEK2
X3:26	XT3:9	XT3:9
X3:31	702	702
SF3:1	1EYQG1	1EYQG1
SF3:3	1EYQG2	1EYQG2
SF1:1	EC1	EC1
SF1:3	EC2	EC2
SF2:1	EY1	EY1
SF2:3	EY2	EY2
X3:39	1EWBT1	1EWBT1
X3:40	1EWBT2	1EWBT2
X3:42	EWBT1	EWBT1
X3:43	EWBT2	EWBT2

Зам. інв. №  
Підпис і дата  
Інв. № ор.

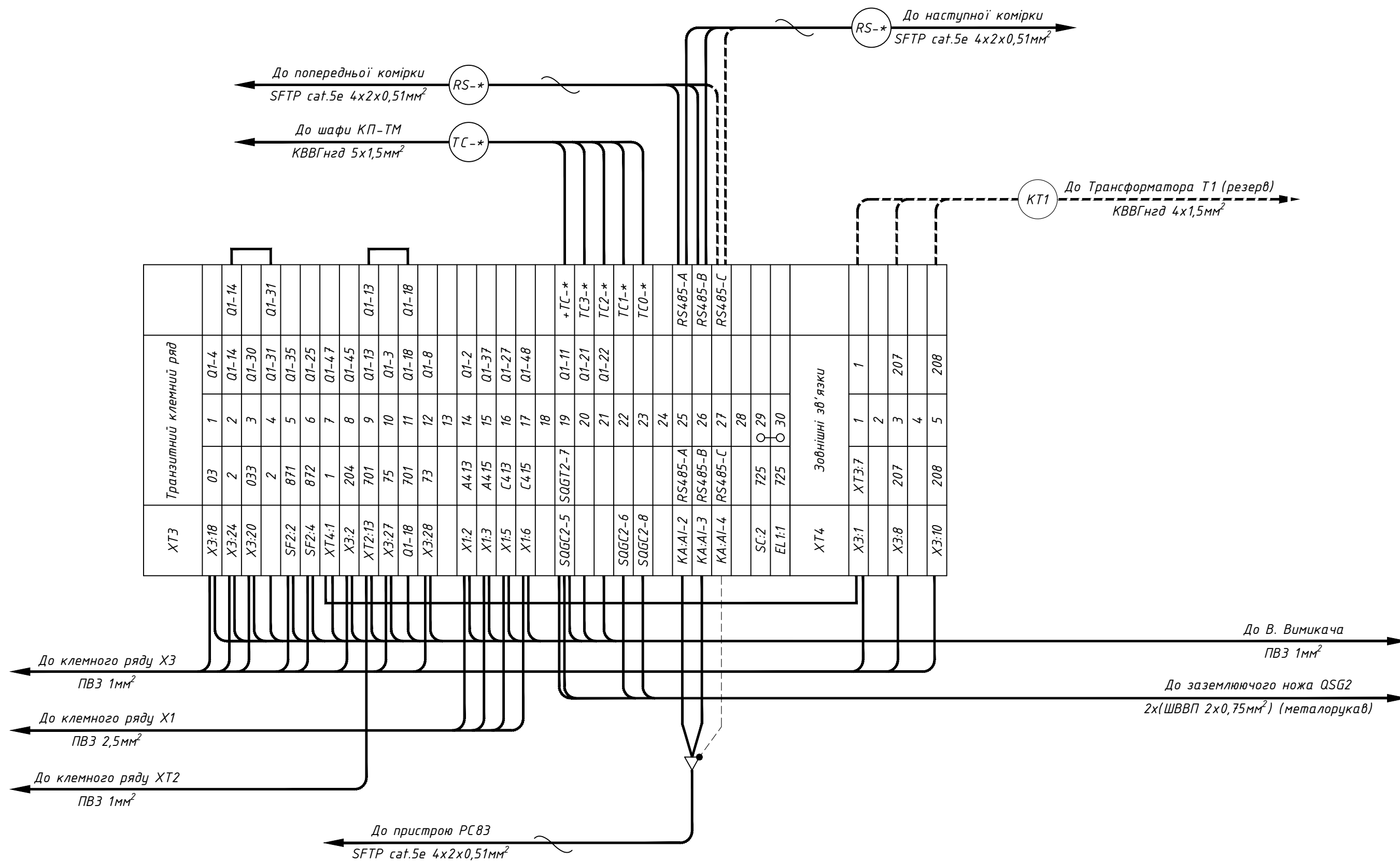
Примітки:  
\* - номер кабелю уточнюй в таблиці міжкоміркових зв'язків.

Зм.	Кільк.	Арк.	№ док	Підпис	Дата

Э-2023-161-1

Арк.  
9

Відсік міжкоміркових зв'язків



ХТ3	Транзитний клемний ряд		
	03	1	Q1-4
ХЗ:18	2	2	Q1-14
ХЗ:24	033	3	Q1-30
ХЗ:20	2	4	Q1-31
	871	5	Q1-35
SF2:2	872	6	Q1-25
SF2:4	1	7	Q1-47
ХТ4:1	204	8	Q1-45
ХЗ:2	701	9	Q1-13
ХТ2:13	75	10	Q1-3
ХЗ:27	701	11	Q1-18
Q1-18	73	12	Q1-8
ХЗ:28		13	
Х1:2	A413	14	Q1-2
Х1:3	A415	15	Q1-37
Х1:5	C413	16	Q1-27
Х1:6	C415	17	Q1-48
		18	
SQGC2-5	SQGT2-7	19	+TC-*
		20	TC3-*
		21	TC2-*
SQGC2-6		22	TC1-*
SQGC2-8		23	TC0-*
		24	
КА:А1-2	RS485-A	25	RS485-A
КА:А1-3	RS485-B	26	RS485-B
КА:А1-4	RS485-C	27	RS485-C
		28	
SC:2	725	29	
EL:1:1	725	30	
ХТ4	Зовнішні зв'язки		
ХЗ:1	ХТ3:7	1	1
ХЗ:8	207	2	207
		3	207
ХЗ:10	208	4	208
		5	208

Інв. № ор.  
Підпис і дата  
Зам. інв. №

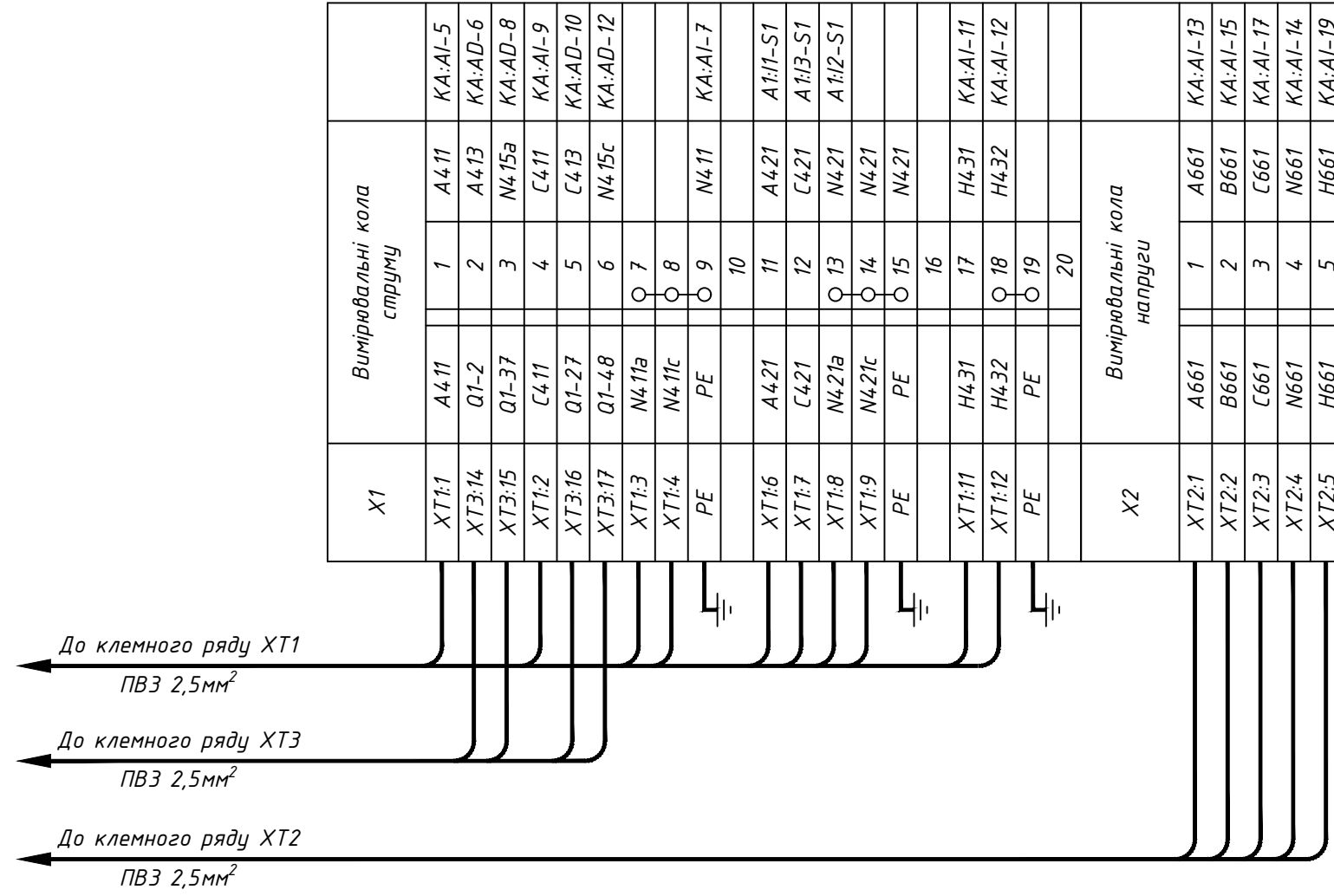
Примітки:  
\* - номер кабелю уточнюй в таблиці міжкоміркових зв'язків.

Зм.	Кільк.	Арк.	№ док	Підпис	Дата

Э-2023-161-1

Арк.  
10

Релейний відсік



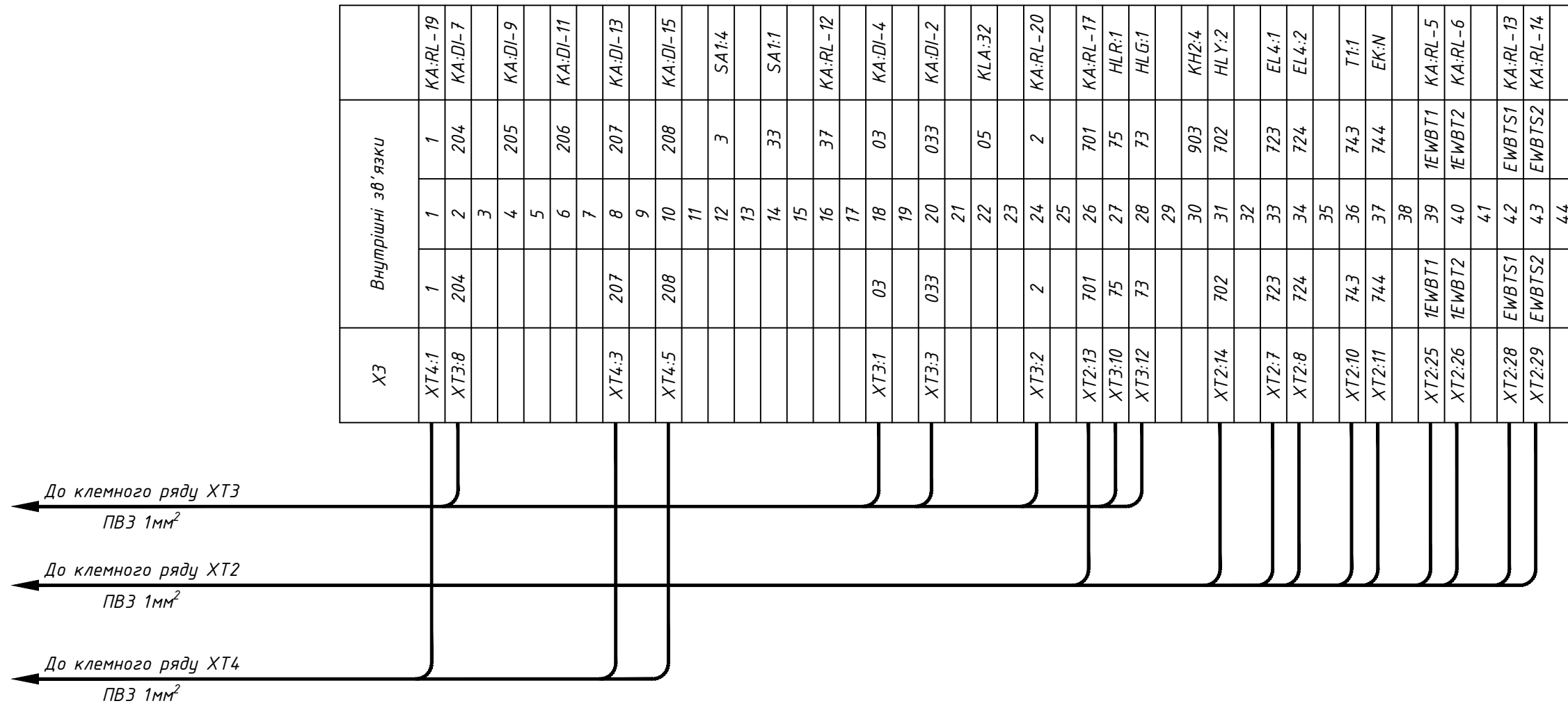
X1	Вимірювальні кола струму				
	А411	1	А411	КА:АІ-5	
XT1:1	А411	1	А411	КА:АІ-5	
XT3:14	Q1-2	2	А413	КА:АД-6	
XT3:15	Q1-37	3	Н4.15а	КА:АД-8	
XT1:2	С411	4	С411	КА:АІ-9	
XT3:16	Q1-27	5	С413	КА:АД-10	
XT3:17	Q1-48	6	Н4.15с	КА:АД-12	
XT1:3	Н4.11а	7			
XT1:4	Н4.11с	8			
PE	PE	9	Н411	КА:АІ-7	
		10			
XT1:6	А421	11	А421	А1:ІІ-51	
XT1:7	С421	12	С421	А1:І3-51	
XT1:8	Н4.21а	13	Н421	А1:І2-51	
XT1:9	Н4.21с	14	Н421		
PE	PE	15	Н421		
		16			
XT1:11	Н4.31	17	Н4.31	КА:АІ-11	
XT1:12	Н4.32	18	Н4.32	КА:АІ-12	
PE	PE	19			
		20			
X2	Вимірювальні кола напруги				
	А661	1	А661	КА:АІ-13	
	В661	2	В661	КА:АІ-15	
	С661	3	С661	КА:АІ-17	
	Н661	4	Н661	КА:АІ-14	
	Н661	5	Н661	КА:АІ-19	

Інв. № ор.	Підпис і дата	Зам. інв. №
------------	---------------	-------------

Зм.	Кільк.	Арк.	№ док	Підпис	Дата
-----	--------	------	-------	--------	------

Э-2023-161-1

Релейний відсік



Інв. № ор.	Підпис і дата	Зам. інв. №
------------	---------------	-------------

Зм.	Кільк.	Арк.	№ док	Підпис	Дата
-----	--------	------	-------	--------	------

Э-2023-161-1

Арк.

12

Позначення	Найменування	К-ть	Примітки
	<u>Високовольтний відсік:</u>		
Q1	Вакуумний вимикач ВВ/Н10S-1000А, 25кА, 150мм, стац. виконання	1	
-	Механічне блокування гнучке до ВВ/Н10	1	
QS1	Роз'єднувач високовольтний шинний РВЗ П-1-10/630- УХЛ2	1	
QS2	Роз'єднувач високовольтний лінійний РР/ЕЛ-РР-03-10-630-25У2	1	
-	Кінцевий вимикач ВП19М-21Б-421-67 У2.17 ЗНО+1NC	1	SQGC2
TAA, TAC	Трансформатор струму ТПОЛУ-10	2	Уточнюй у опросному листі
TAN	Трансформатор струму ТЗЛУ-205-1 30/1	1	
FV1 - FV3	Обмежувач перенапруги ОПН-10/12/10/550 УХЛ1	3	
С1-С3	Ємкісний дільник напруги (у комплекті СРІ/Р-8721)	3	HV
EL1-EL3	Лампа Б 230-40 Е27	3	
SC1	Вимикач накладний зовнішній 1клав.	1	
	<u>Релейний відсік (двері):</u>		
КА	Пристрій захисту РС83-АВ2-3561212111 (корпус КЗ, модуль RL-В)	1	
A1	Аналізатор параметрів мережі ЕЕМ-МА770	1	
SA1	Перемикач кулачковий 4G16-202-У-Р114	1	
SA2	Перемикач кулачковий 4G16-92-У-Р114	1	
SB1	Кнопка чорна пласт. корпус ЕСХ 3100	1	
-	Монтажна пластина пластик ЕСХ 3029	1	
-	Контакт відкритий ЕСХ 1040	2	
HLG	Лампа АД-22DS, 220В/50Гц, зелена	1	
HLR	Лампа АД-22DS, 220В/50Гц, червона	1	
HLY	Лампа АД-22DS, 220В/50Гц, жовта	1	
КН1 - КН3	Реле вказівне РЗУ11-21-5-40У3, 220 В, 50 Гц	3	
HV	Вказівник високої напруги СРІ/Р plus тип 8721	1	
	<u>Релейний відсік:</u>		
SF1	Автоматичний вимикач УСВ9-80М 2Р 6КА тип С 2А, СНС	1	
-	Додатковий контакт для УСВ9-80М/DM OFF	1	
SF2	Автоматичний вимикач УСВ9-80М 2Р 6КА тип С 2А, СНС	1	
-	Додатковий контакт для УСВ9-80М/DM OFF	1	
SF3	Автоматичний вимикач УСВ9-80М 2Р 6КА тип С 2А, СНС	1	

Позначення	Найменування	К-ть	Примітки
КСС, КСТ	Реле проміжне DRM570730, ~220В, 50Гц	2	
КЛА, КЛВ	Реле проміжне DRM570730, ~220В, 50Гц	2	
-	Кліпса DRM/DRL CLIP M	4	
-	Колодка FS для DRM 4CO	4	
EL4	Світильник лінійний св/діод. ELM LINEAR-9 4000 з вим.	1	
T1	Термостат TRT-10A230V-NC	1	
EK	Нагрівач для шаф НУТ-100, АС220В, 100Вт	1	
	<u>Релейний відсік (клемні ряди):</u>		
X1	Клема вимірюв. WGO 1, сіра, з 2ма тест-роз'ємами	20	
X2	Клема вимірюв. WGO 1, сіра, з 2ма тест-роз'ємами	5	
-	Кришка торцева NPP-WGO, сіра	2	
-	Перемичка IZUK 6/2	1	
-	Перемичка IZUK 6/3	2	
X3	Клема з'єднувальна AVK 2,5 RD, сіра	44	
-	Кришка торцева NPP/AVK 2,5-10, сіра	1	
	<u>Відсік міжкоміркових зв'язків:</u>		
ХТ1	Клема UT 4-QUATTRO	12	
-	Кришка торцева D-UT 2,5/4-QUATTRO	1	
ХТ2	Клема з роз'єднувачем UT 4-QUATTRO-MT	29	
-	Кришка торцева D-UT 2,5/4-QUATTRO	1	
ХТ3	Клема UT 4-QUATTRO	30	
-	Перемичка FBS 2-6	1	
-	Кришка торцева D-UT 2,5/4-QUATTRO	1	
ХТ4	Клема UT 4-QUATTRO	5	
-	Кришка торцева D-UT 2,5/4-QUATTRO	1	

Погоджено:  
Зам. інв. №  
Ліпис і дата  
Інв. № ор.

						<b>З-2023-161-1</b>		
Зм.	Кільк.	Арк.	№ док	Підпис	Дата	Стадія	Аркуш	Аркушів
Розробив						Р	13	13
Перевірів	Ледок В.М.					ТОВ "ЛК Енергія"		