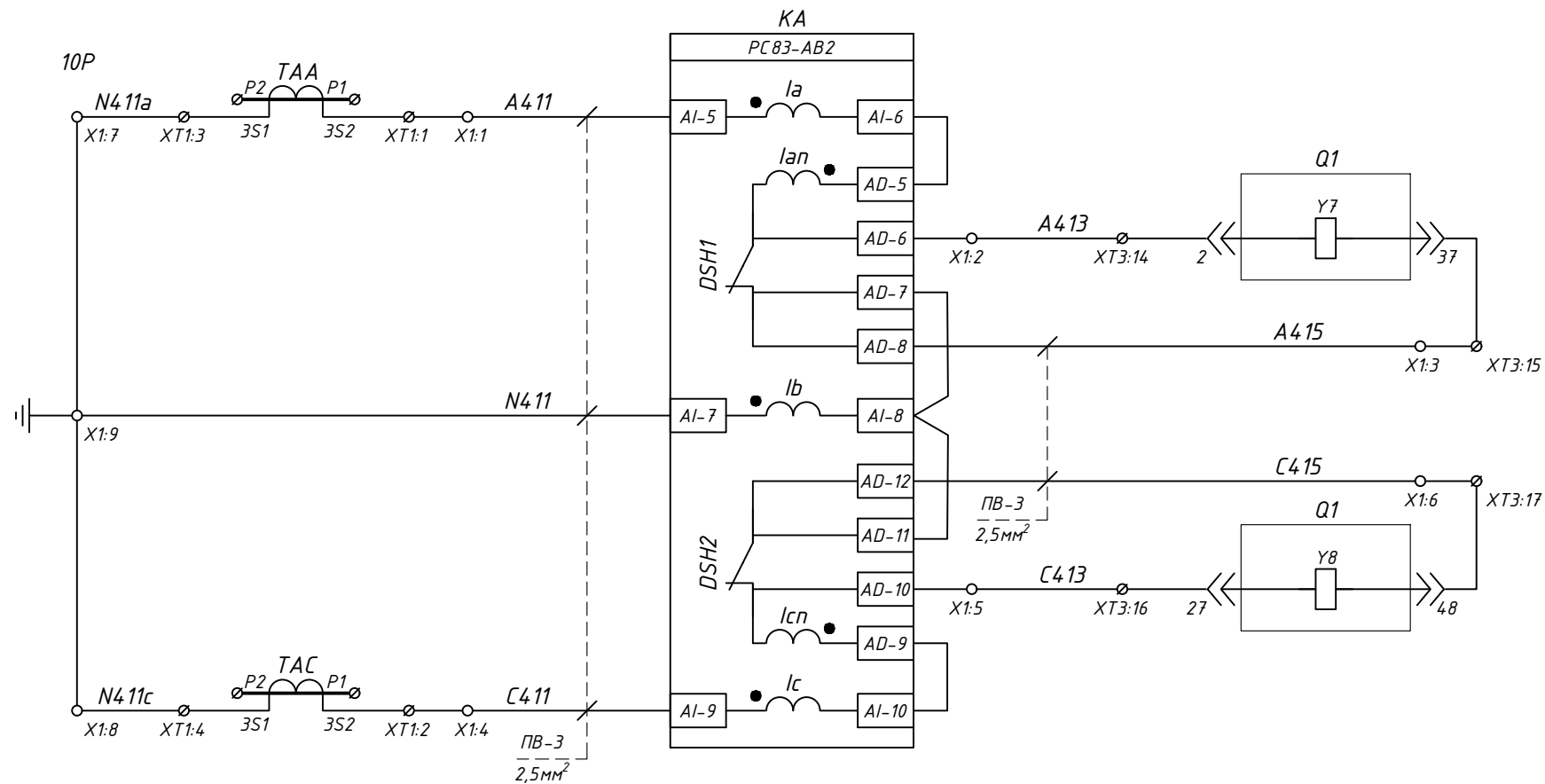
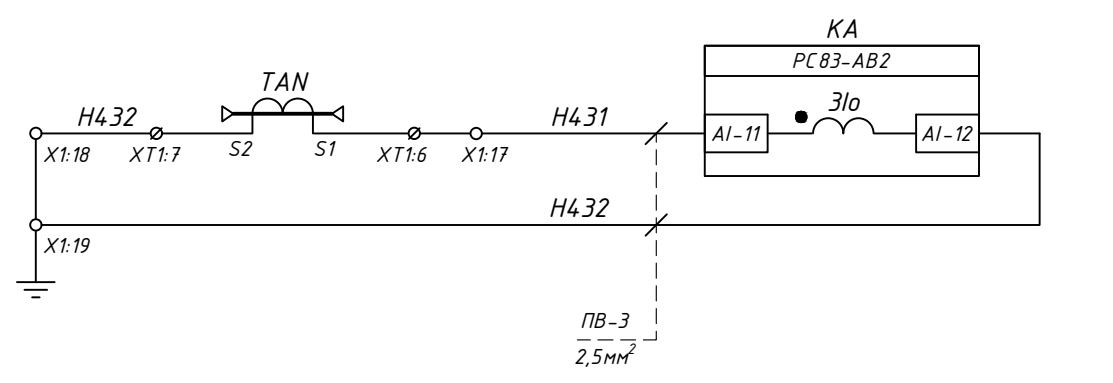
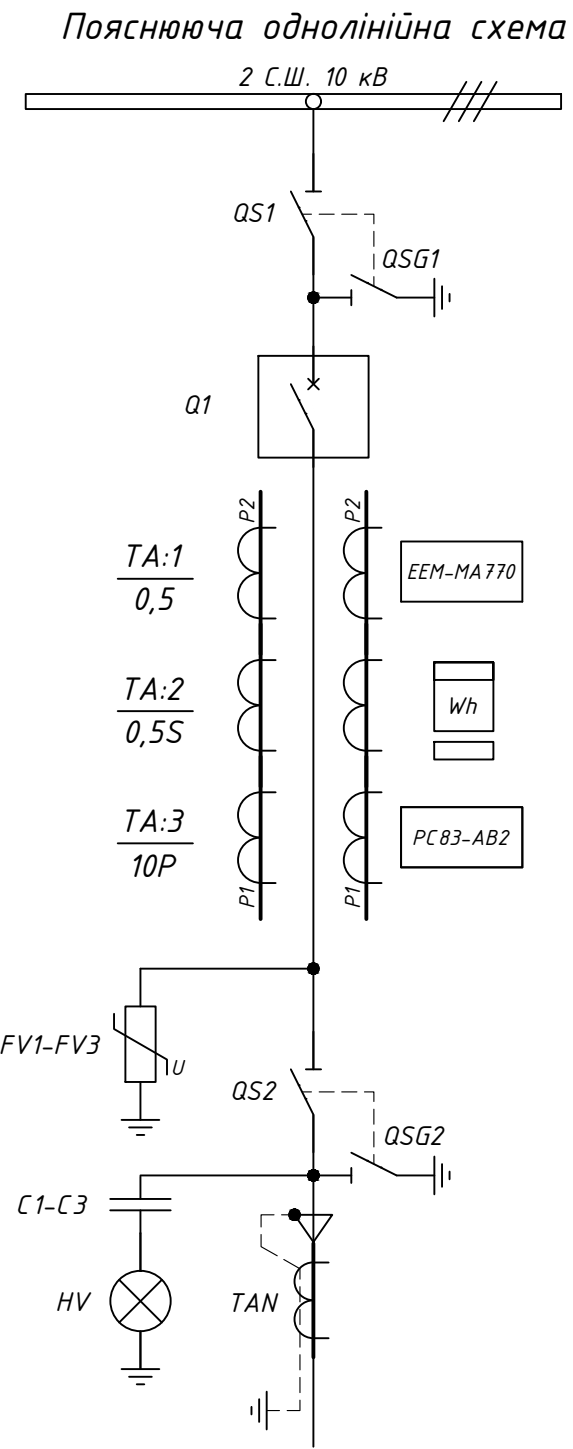


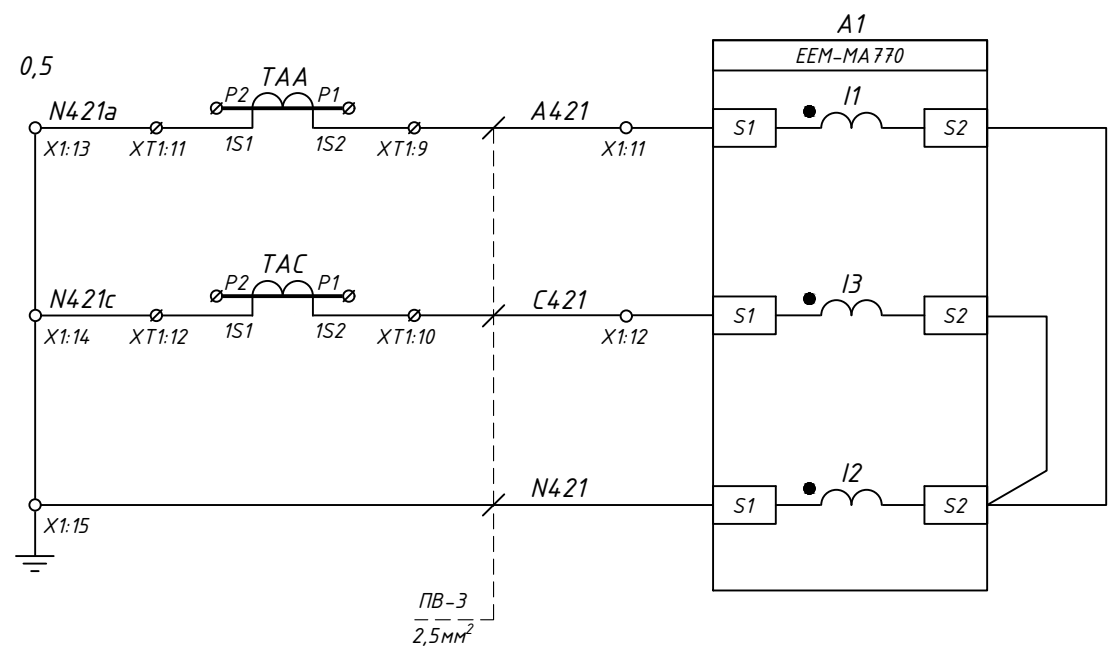
Погоджено:	
Зам. інв. №	
Підпис і дата	
Інв. № ор.	



Струмові кола захисту

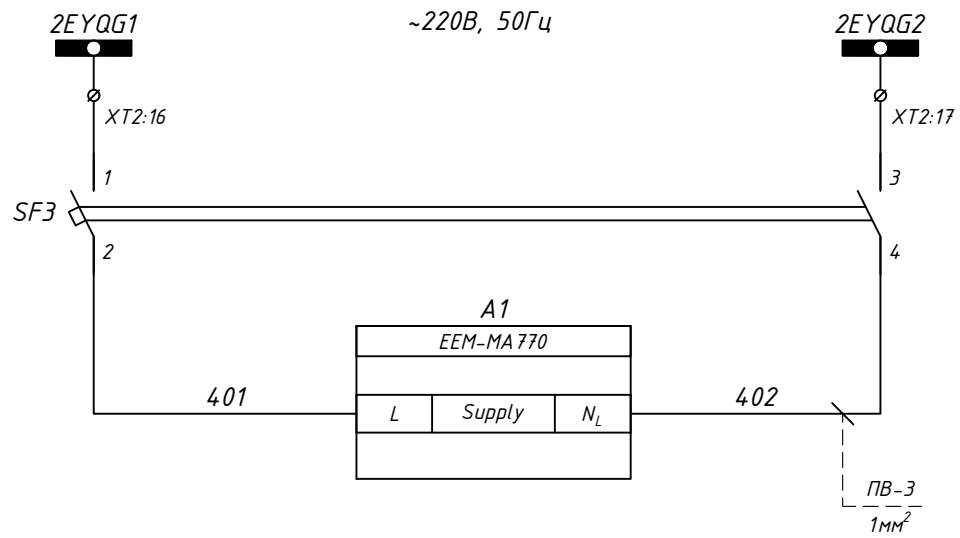


Струмові кола вимірювання



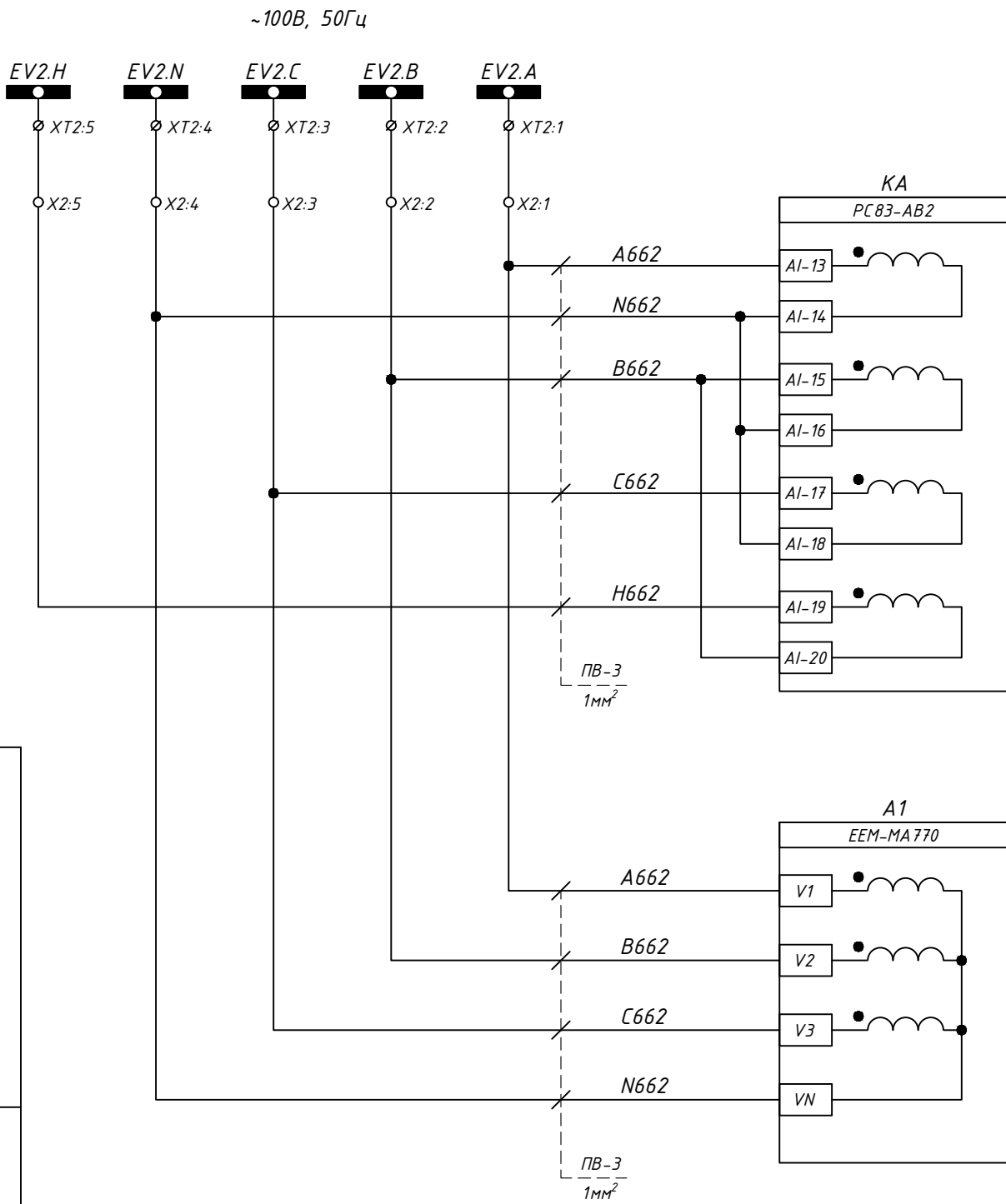
Примітки:  
 - Трансформатори струму у відхідних та ввідних комірках, на вторинних обмотках, підключаються навпаки (зверніть увагу)

						<b>Э-2023-161-2</b>			
						Типове рішення ЛКЕnergія: РП(РТП)-10 кВ на комірках КСО зі схемами РЗА та вузлом комерційного обліку АСКОЕ			
Зм.	Кільк.	Арк.	№ док	Підпис	Дата	РП-10 кВ, 2 С.Ш. "Лінія" Комірки №14, 10, 12, 16	Стадія	Аркуш	Аркушів
Розробив							Р	1	13
Перевірів	Ледок В.М.					Схема електрична принципова		ТОВ "ЛК Енергія"	
						Формат А3			



Шинки безперебійного живлення вимірювальних приладів  
~220В, 50Гц

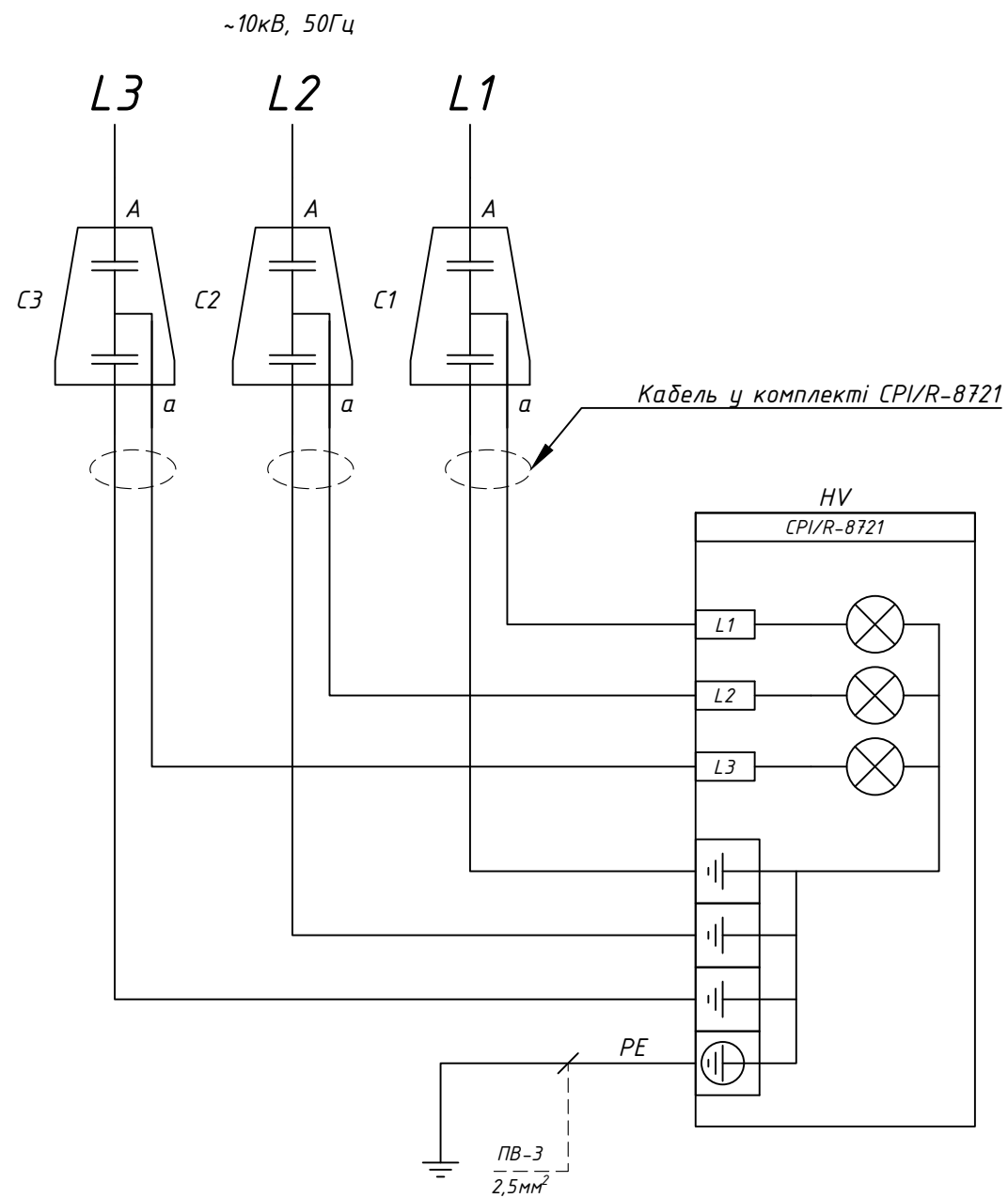
Живлення EEM-MA770



Шинки напруги захисту ~100В, 50Гц

Кола захисту по напрузі

Кола вимірювання напруги



Ємнісний дільник напруги

Кабель у комплекті CPI/R-8721

Пристрій індикації високої напруги

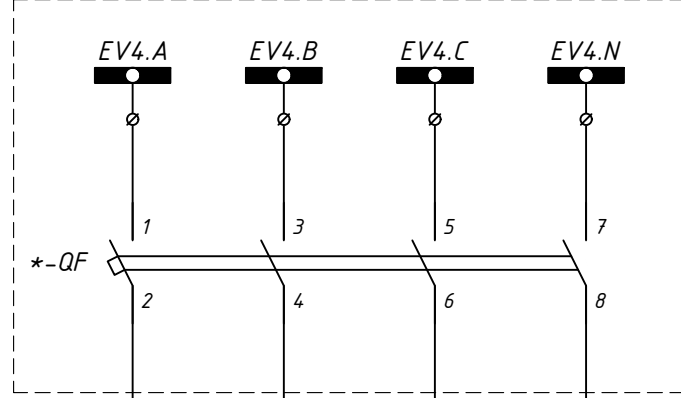
Зам. інв. №
Підпис і дата
Інв. № ор.

Зм.	Кільк.	Арк.	№ док	Підпис	Дата
-----	--------	------	-------	--------	------

З-2023-161-2

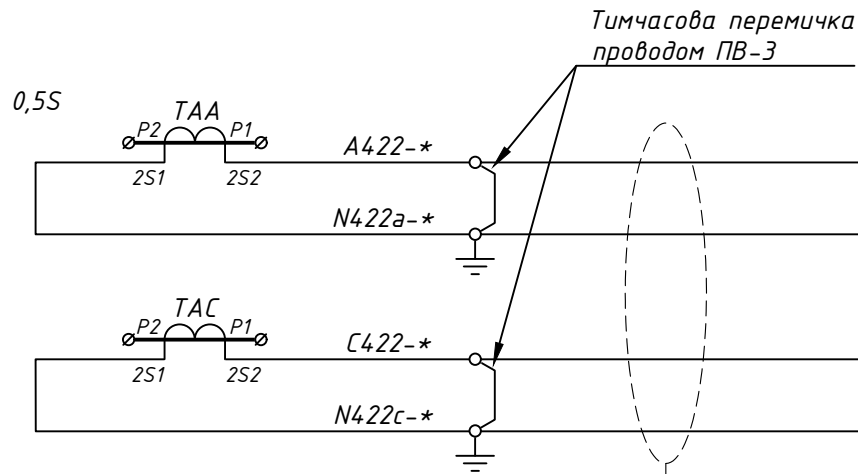
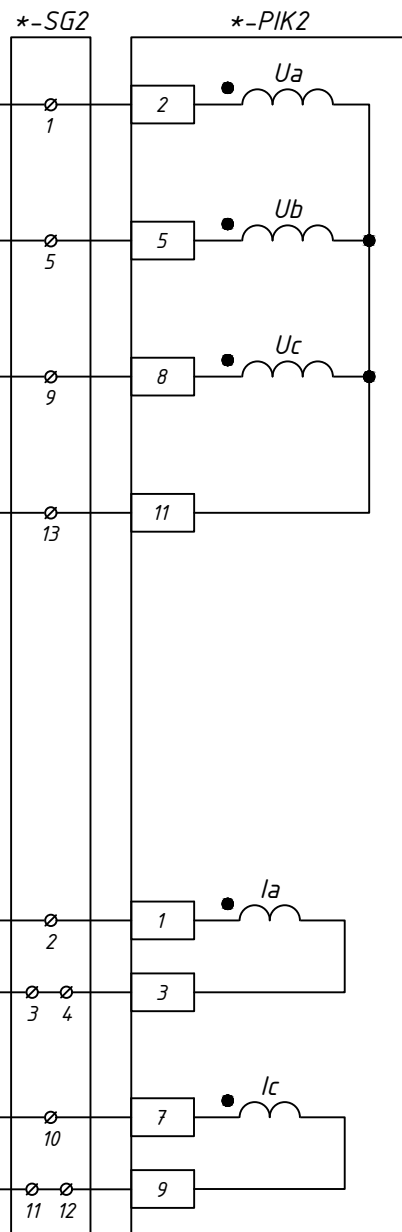
Арк.  
2

Комірка №6 TH-2



ПВС 4x2,5мм<sup>2</sup>  
(KPV-\*)

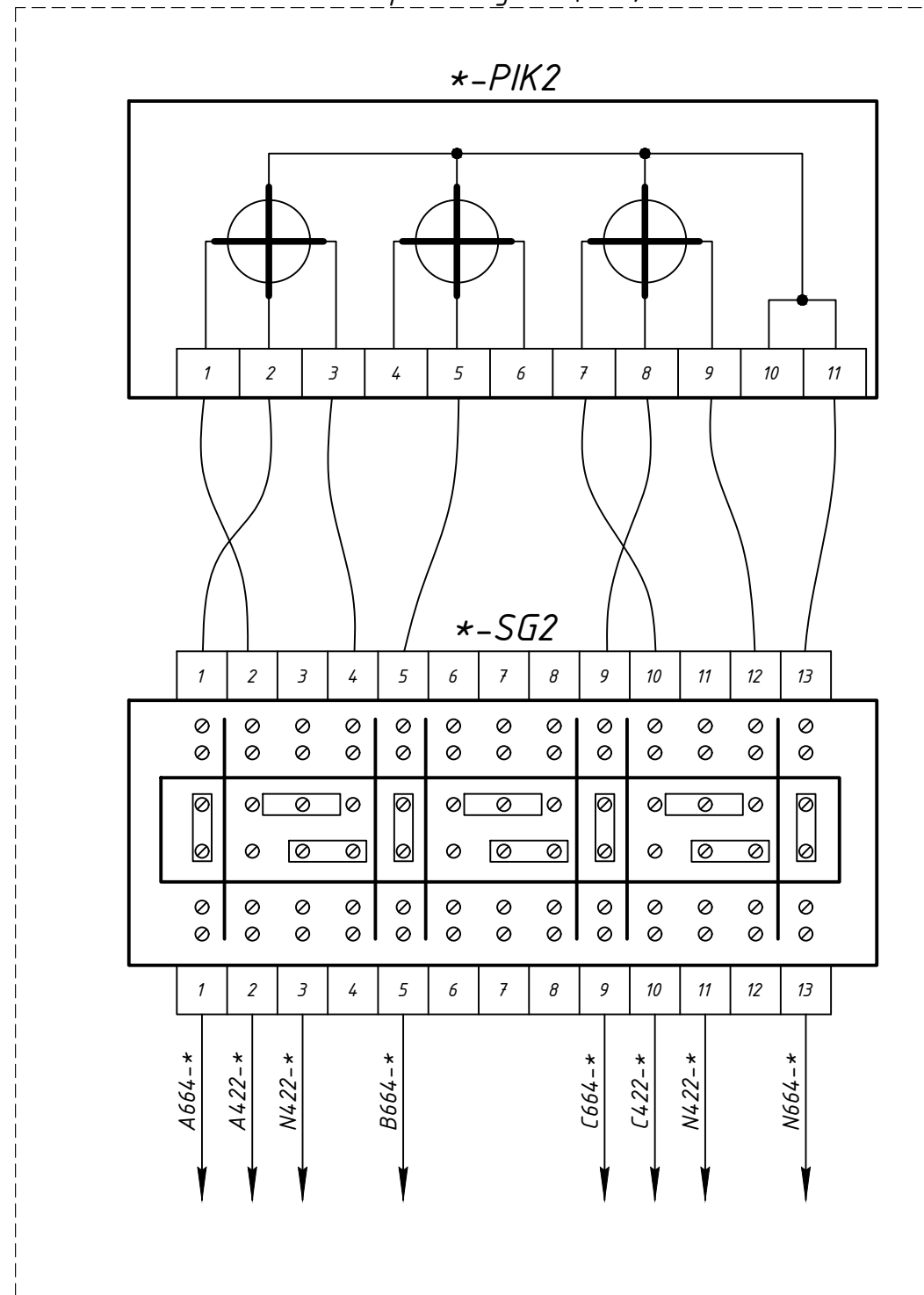
Шафа обліку №2 (ШО2)



ПВС 4x2,5мм<sup>2</sup>  
(KPA-\*)

Схема підключення лічильника

Шафа обліку №2 (ШО2)



Примітки:

- Трансформатори струму у відхідних та ввідних комірках, на вторинних обмотках, підключаються навпаки (зверніть увагу)

						Э-2023-161-2		
Зм.	Кільк.	Арк.	№ док	Підпис	Дата	Стадія	Аркуш	Аркушів
Розробив						Р	3	13
Перевірів		Ледок В.М.				ТОВ "ЛК Енергія"		

Схема підключення обліку

ТОВ "ЛК Енергія"

Погоджено:

Зам. інв. №

Підпис і дата

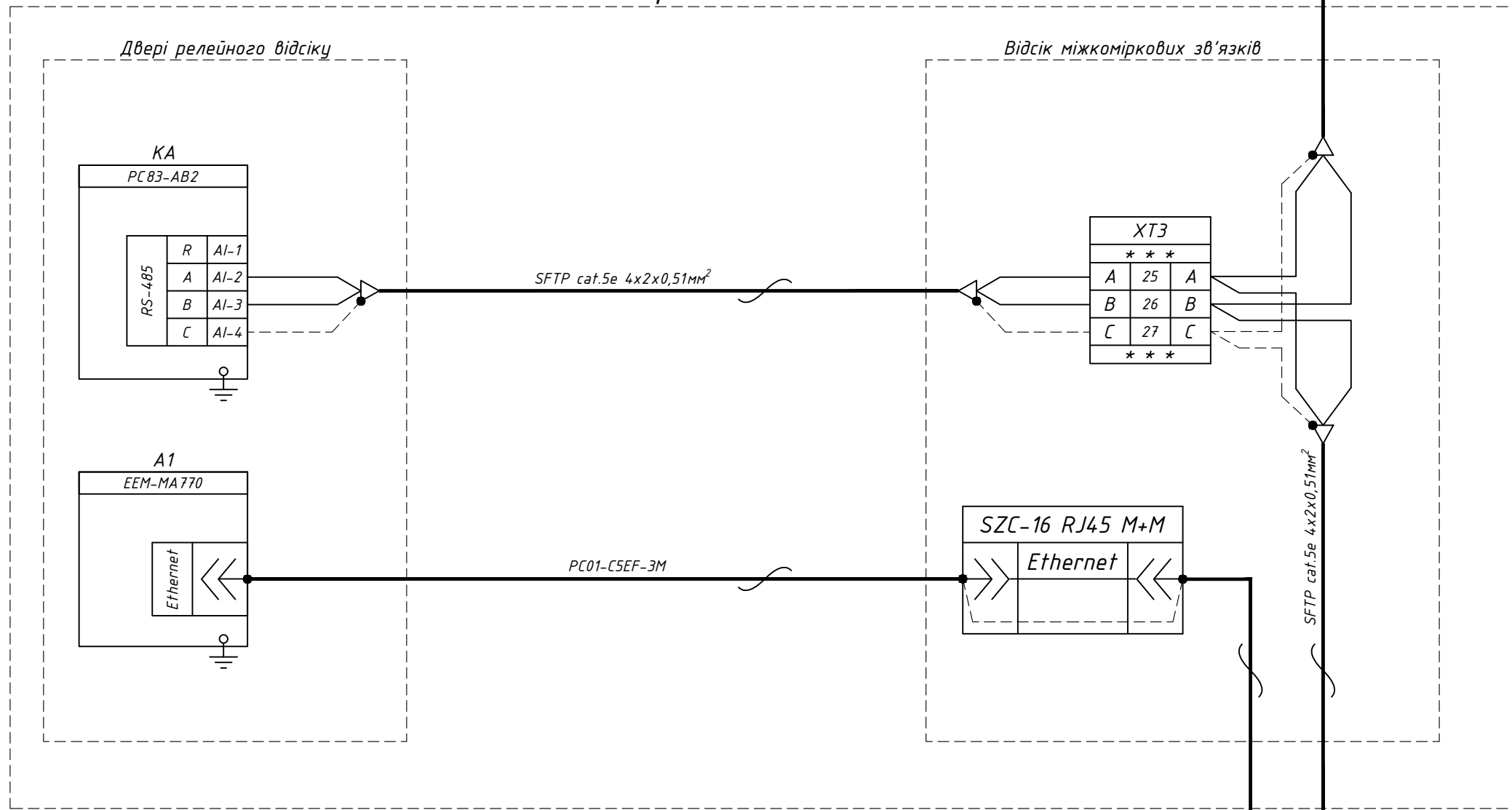
Інв. № ор.

Примітки:

\* - номер комірки  
(Наприклад для комірки №88: A664-88 / A421-88 / 88-PIK2 / 88-SG2 / KPA-88 / KPV-88 / 88-QF)

Трансформатори струму (на шинах) у відхідних комірках підключаються навпаки на вторинних обмотках (зверніть увагу)

Комірка КСО-219 "Лінія"



Погоджено:	
Зам. інв. №	
Підпис і дата	
Інв. № ор.	

Зм.	Кільк.	Арк.	№ док	Підпис	Дата
Розробив					
Перевірив		Ледок В.М.			

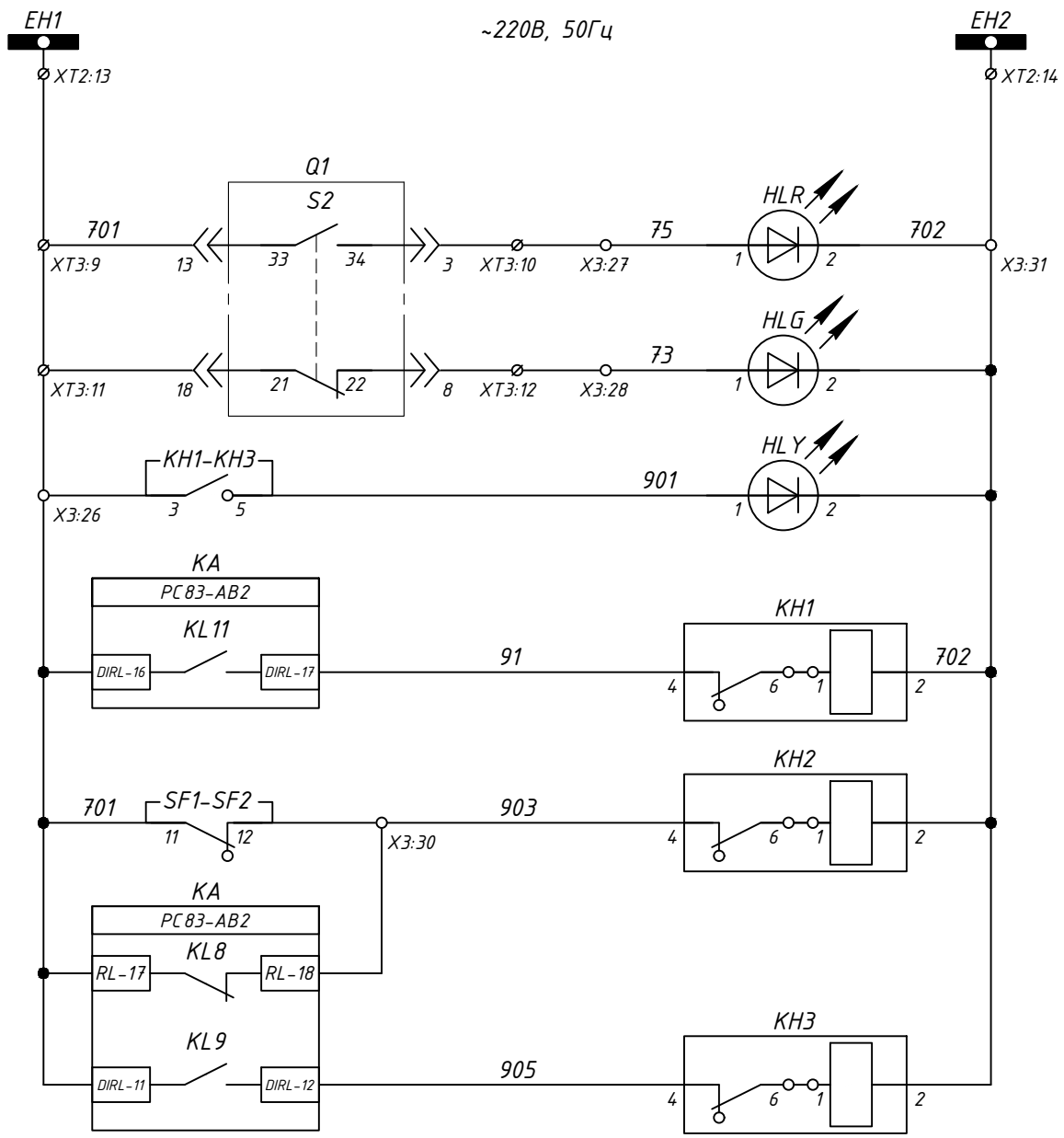
Э-2023-161-2

Схема підключення до локальної мережі зв'язку RS-485 та Ethernet

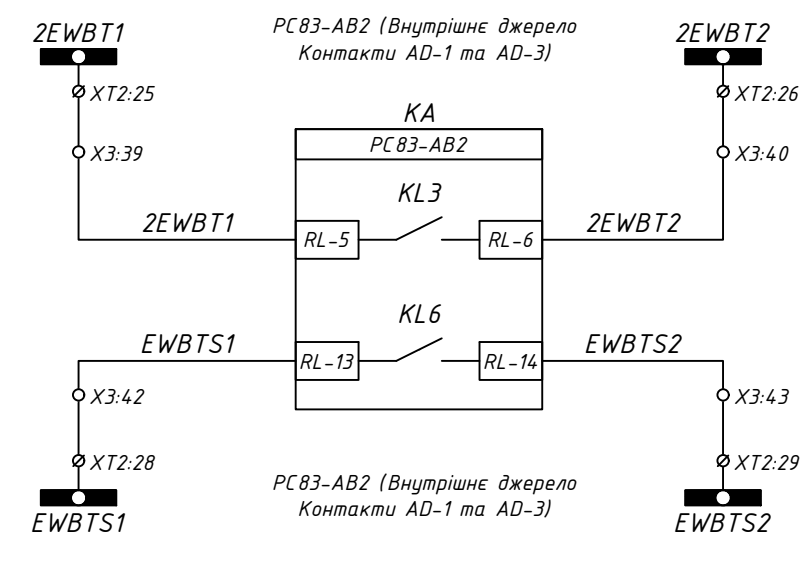
Стадія	Аркуш	Аркушів
Р	4	13

ТОВ "ЛК Енергія"

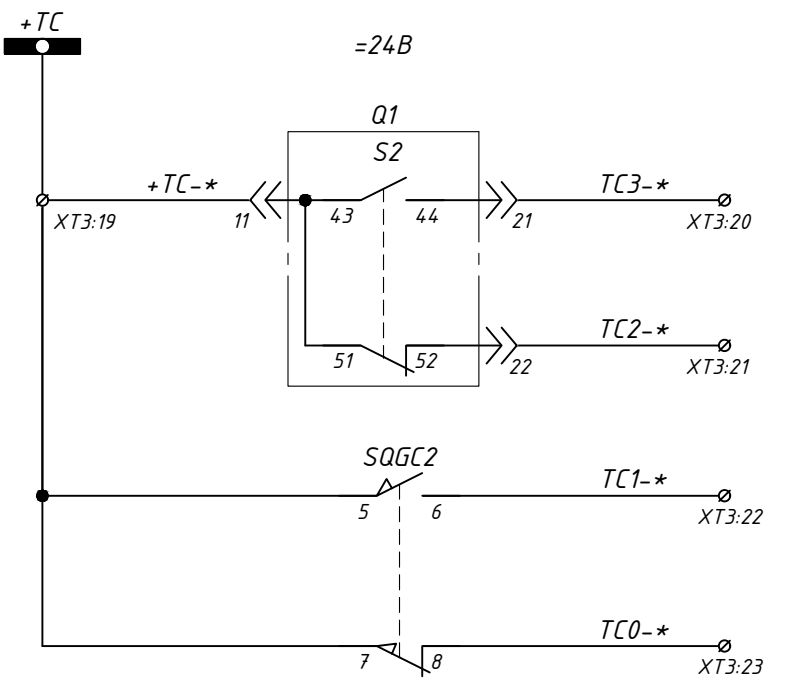




Шинки сигналізації ~220В, 50Гц
Положення вимикача "Увімкнено"
Положення вимикача "Вимкнено"
Сигнал "Вказівник не піднятий"
Робота захисту
Несправність
Резерв



Шинки ЛЗШ Вводу-2 =220В
Блокування МТЗ Вводу-2
Блокування МТЗ Секційного вимикача
Шинки ЛЗШ Секційного вимикача =220В

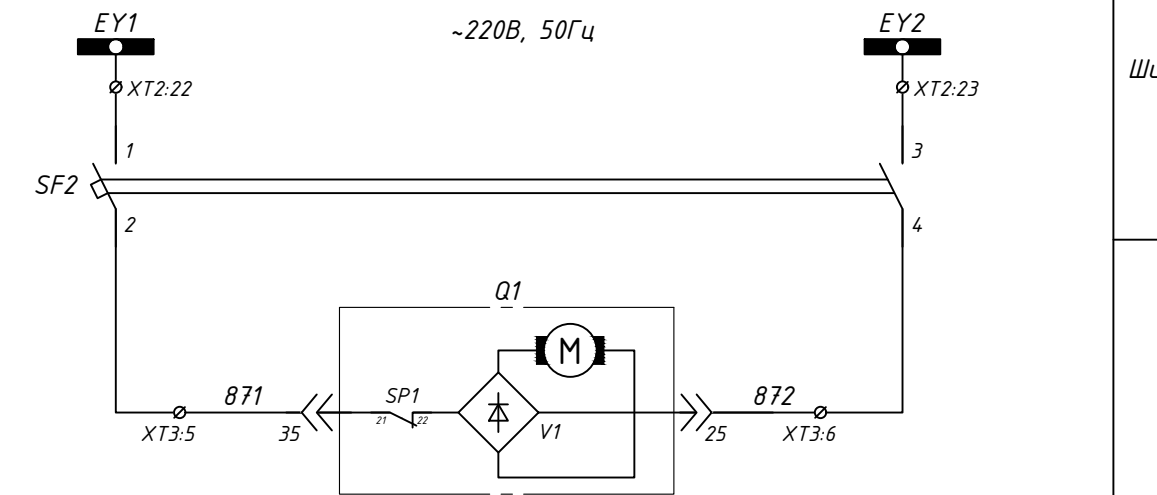


Положення вимикача	Телесигналізація
Кабель заземлено	
Кабель Розземлено	

Заземлюючий ніж QSG2	Положення "Розземлено"	Проміжне положення	Положення "Заземлено"
Кінцевий вимикач SQGC2			

Примітки:  
SQGC2 - кінцевий вимикач заземлюючого ножа (QSG2), що повинен спрацювати у закритому (Close) положенні заземлюючого ножа.

- - положення при якому здійснюється механічна дія на чутливий елемент
- \* - номер комірки (Наприклад для комірки №88: +TC-88 / TC1-88 / TC2-88 / TC3-88)

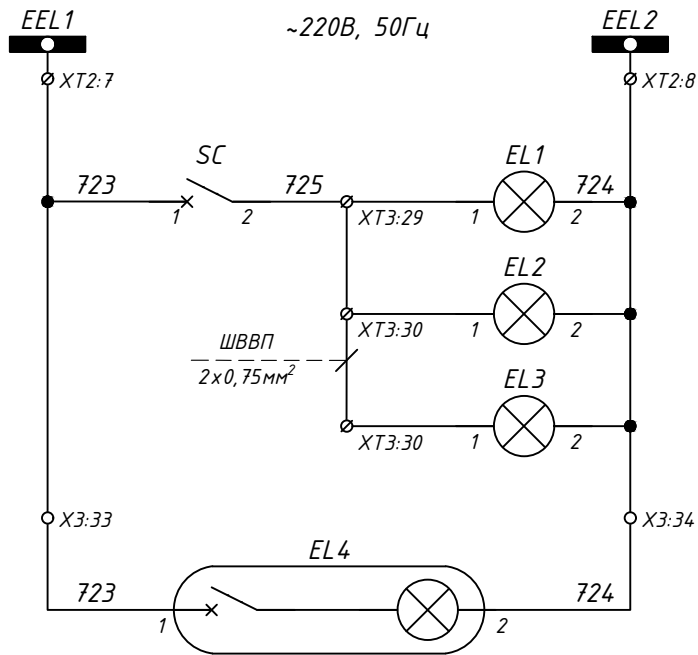


Шинки зведення пружини ~220В, 50Гц
Живлення приводу зведення пружини

Зам. інв. №  
Підпис і дата  
Інв. № ор.

Зм.	Кільк.	Арк.	№ док	Підпис	Дата
-----	--------	------	-------	--------	------

Э-2023-161-2



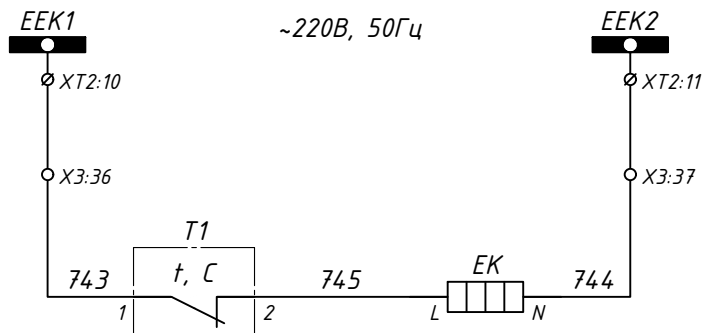
Шинки  
освітлення  
~220В, 50Гц

Освітлення  
відсіку  
вимикача

Освітлення  
відсіку шинного  
роз'єднувача

Освітлення  
відсіку лінійного  
роз'єднувача

Освітлення у  
релейному  
відсіку



Шинки  
обігріву  
~220В, 50Гц

Обігрів у  
релейному  
відсіку

Зам. інв. №	
Підпис і дата	
Інв. № ор.	

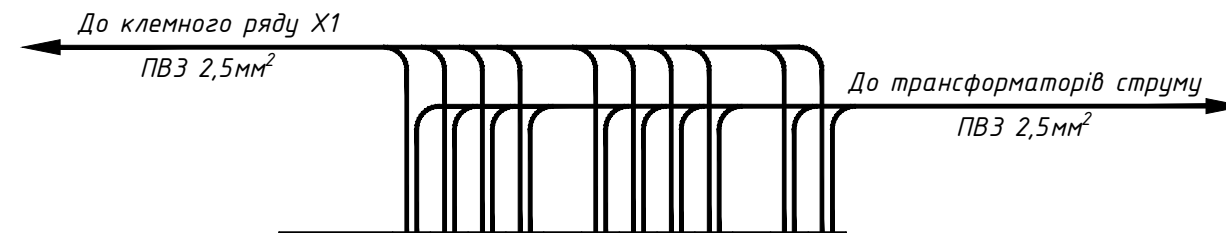
Зм.	Кільк.	Арк.	№ док	Підпис	Дата

Э-2023-161-2

Арк.

7

Відсік міжкоміркових зв'язків



ХТ1	Транзитні вимірвальні кола	1	ТАА:3S2	X1:1
		2	ТАС:3S2	X1:4
		3	ТАА:3S1	X1:7
		4	ТАС:3S1	X1:8
		5		
		6	ТАА:1S2	X1:11
		7	ТАС:1S2	X1:12
		8	ТАА:1S1	X1:13
		9	ТАС:1S1	X1:14
		10		
		11	ТАН:S1	X1:17
		12	ТАНС:2	X1:18

Інв. № ор.	Підпис і дата	Зам. інв. №
------------	---------------	-------------

Примітки:  
\* - номер кабелю уточнюй в таблиці міжкоміркових зв'язків.

Зм.	Кільк.	Арк.	№ док	Підпис	Дата
-----	--------	------	-------	--------	------

Э-2023-161-2

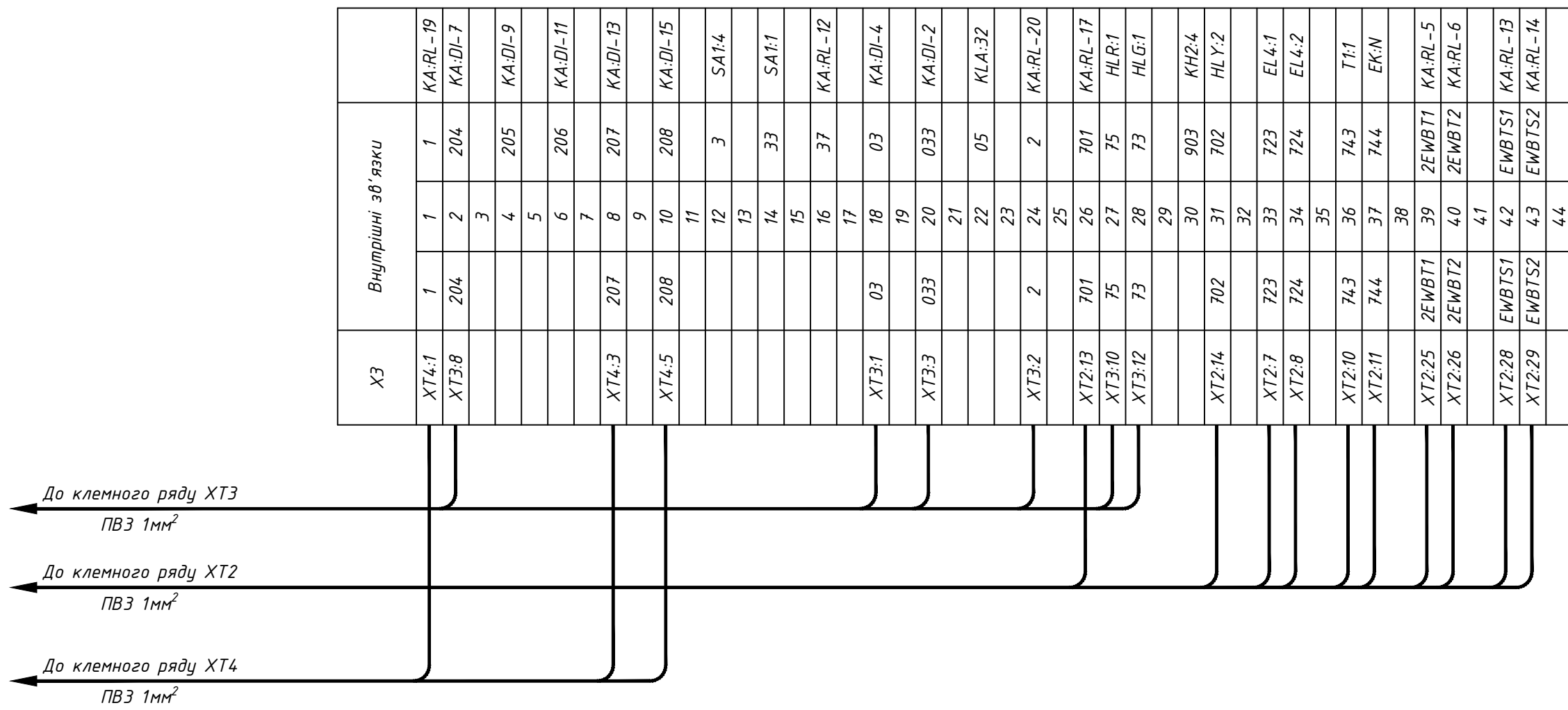
Арк.  
8







Релейний відсік



Інв. № ор.      Підпис і дата      Зам. інв. №

Зм.	Кільк.	Арк.	№ док	Підпис	Дата

З-2023-161-2

Арк.  
12

Позначення	Найменування	К-ть	Примітки
	<u>Високовольтний відсік:</u>		
Q1	Вакуумний вимикач ВВ/Н10S-1000А, 25кА, 150мм, стац. виконання	1	
-	Механічне блокування гнучке до ВВ/Н10	1	
QS1	Роз'єднувач високовольтний шинний РВЗ П-1-10/630- УХЛ2	1	
QS2	Роз'єднувач високовольтний лінійний РР/ЕЛ-РР-03-10-630-25У2	1	
-	Кінцевий вимикач ВП19М-21Б-421-67 У2.17 ЗНО+1NC	1	SQGC2
TAA, TAC	Трансформатор струму ТПОЛУ-10	2	Уточнюй у опросному листі
TAN	Трансформатор струму ТЗЛУ-205-1 30/1	1	
FV1 - FV3	Обмежувач перенапруги ОПН-10/12/10/550 УХЛ1	3	
С1-С3	Ємкісний дільник напруги (у комплекті СРІ/Р-8721)	3	HV
EL1-EL3	Лампа Б 230-40 Е27	3	
SC1	Вимикач накладний зовнішній 1клав.	1	
	<u>Релейний відсік (двері):</u>		
КА	Пристрій захисту РС83-АВ2-3561212111 (корпус КЗ, модуль RL-В)	1	
A1	Аналізатор параметрів мережі ЕЕМ-МА770	1	
SA1	Перемикач кулачковий 4G16-202-У-Р114	1	
SA2	Перемикач кулачковий 4G16-92-У-Р114	1	
SB1	Кнопка чорна пласт. корпус ЕСХ 3100	1	
-	Монтажна пластина пластик ЕСХ 3029	1	
-	Контакт відкритий ЕСХ 1040	2	
HLG	Лампа АД-22DS, 220В/50Гц, зелена	1	
HLR	Лампа АД-22DS, 220В/50Гц, червона	1	
HLY	Лампа АД-22DS, 220В/50Гц, жовта	1	
КН1 - КН3	Реле вказівне РЗУ11-21-5-40У3, 220 В, 50 Гц	3	
HV	Вказівник високої напруги СРІ/Р plus тип 8721	1	
	<u>Релейний відсік:</u>		
SF1	Автоматичний вимикач УСВ9-80М 2Р 6КА тип С 2А, СНС	1	
-	Додатковий контакт для УСВ9-80М/DM OFF	1	
SF2	Автоматичний вимикач УСВ9-80М 2Р 6КА тип С 2А, СНС	1	
-	Додатковий контакт для УСВ9-80М/DM OFF	1	
SF3	Автоматичний вимикач УСВ9-80М 2Р 6КА тип С 2А, СНС	1	

Позначення	Найменування	К-ть	Примітки
КСС, КСТ	Реле проміжне DRM570730, ~220В, 50Гц	2	
КЛА, КЛВ	Реле проміжне DRM570730, ~220В, 50Гц	2	
-	Кліпса DRM/DRL CLIP M	4	
-	Колодка FS для DRM 4CO	4	
EL4	Світильник лінійний св/діод. ELM LINEAR-9 4000 з вим.	1	
T1	Термостат TRT-10A230V-NC	1	
EK	Нагрівач для шаф НУТ-100, АС220В, 100Вт	1	
	<u>Релейний відсік (клемні ряди):</u>		
X1	Клема вимірюв. WGO 1, сіра, з 2ма тест-роз'ємами	20	
X2	Клема вимірюв. WGO 1, сіра, з 2ма тест-роз'ємами	5	
-	Кришка торцева NPP-WGO, сіра	2	
-	Перемичка IZUK 6/2	1	
-	Перемичка IZUK 6/3	2	
X3	Клема з'єднувальна AVK 2,5 RD, сіра	44	
-	Кришка торцева NPP/AVK 2,5-10, сіра	1	
	<u>Відсік міжкоміркових зв'язків:</u>		
ХТ1	Клема UT 4-QUATTRO	12	
-	Кришка торцева D-UT 2,5/4-QUATTRO	1	
ХТ2	Клема з роз'єднувачем UT 4-QUATTRO-MT	29	
-	Кришка торцева D-UT 2,5/4-QUATTRO	1	
ХТ3	Клема UT 4-QUATTRO	30	
-	Перемичка FBS 2-6	1	
-	Кришка торцева D-UT 2,5/4-QUATTRO	1	
ХТ4	Клема UT 4-QUATTRO	5	
-	Кришка торцева D-UT 2,5/4-QUATTRO	1	

Погоджено:  
Зам. інв. №  
Піпис і дата  
Інв. № ор.

						<b>Э-2023-161-2</b>		
Зм.	Кільк.	Арк.	№ док	Підпис	Дата	Стадія	Аркуш	Аркушів
Розробив						Р	13	13
Перевірів	Ледок В.М.					ТОВ "ЛК Енергія"		
						Формат А3		

Перелік апаратів