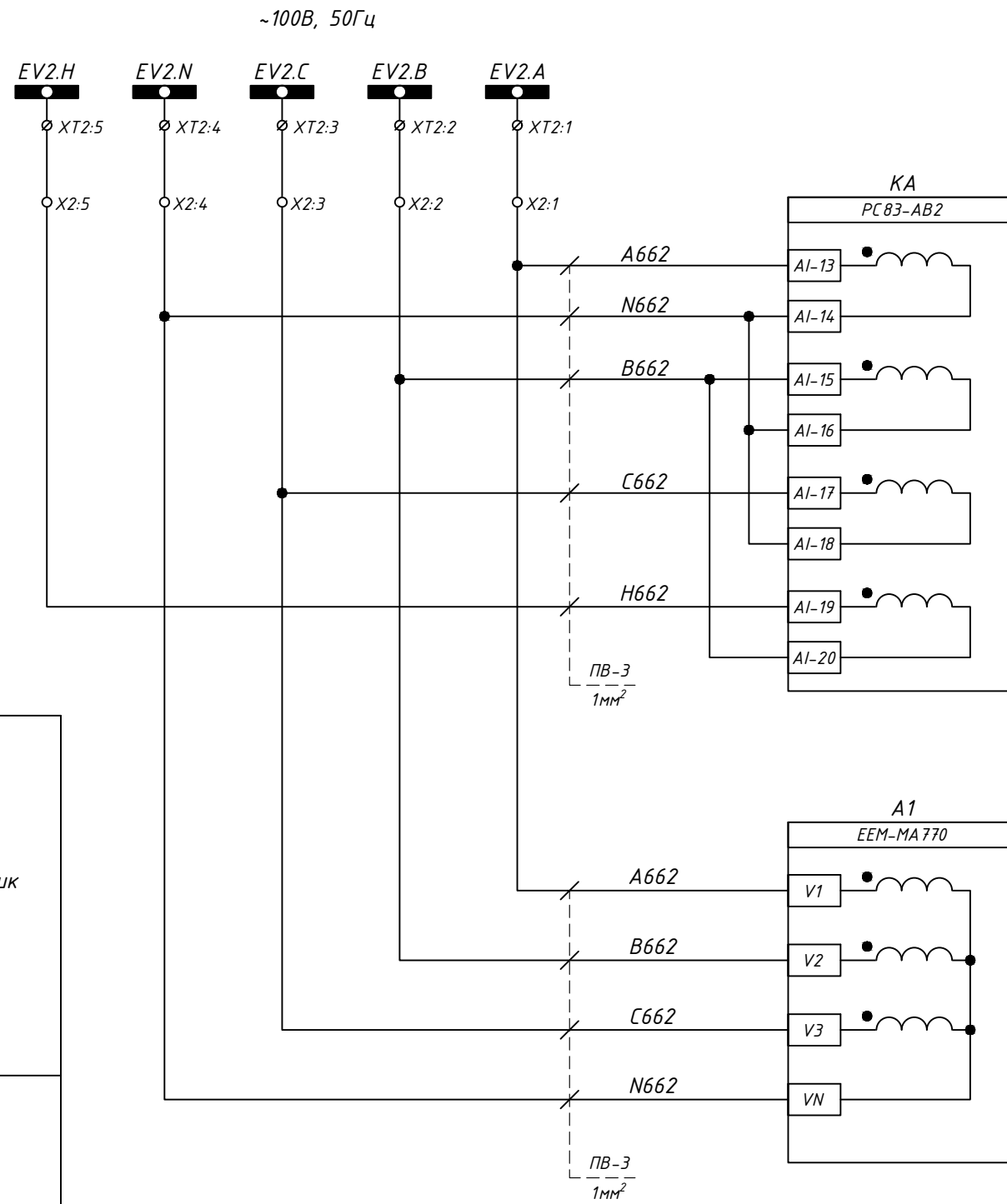


Шинки безперерійного живлення вимірювальних приладів
~220В, 50Гц

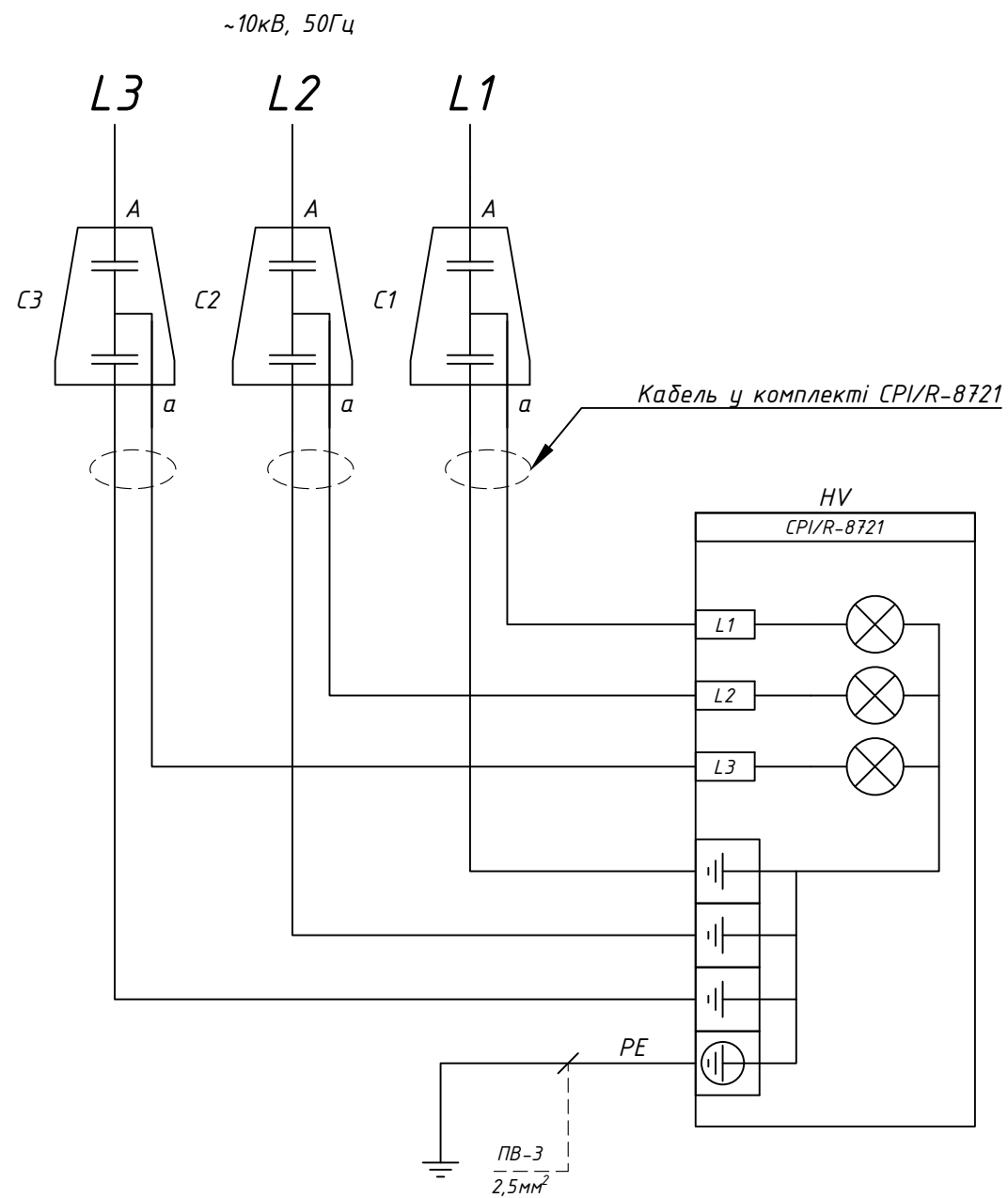
Живлення EEM-MA770



Шинки напруги захисту
~100В, 50Гц

Кола захисту по напрузі

Кола вимірювання напруги



Ємнісний дільник напруги

Пристрій індикації високої напруги

Зам. інв. №	
Підпис і дата	
Інв. № ор.	

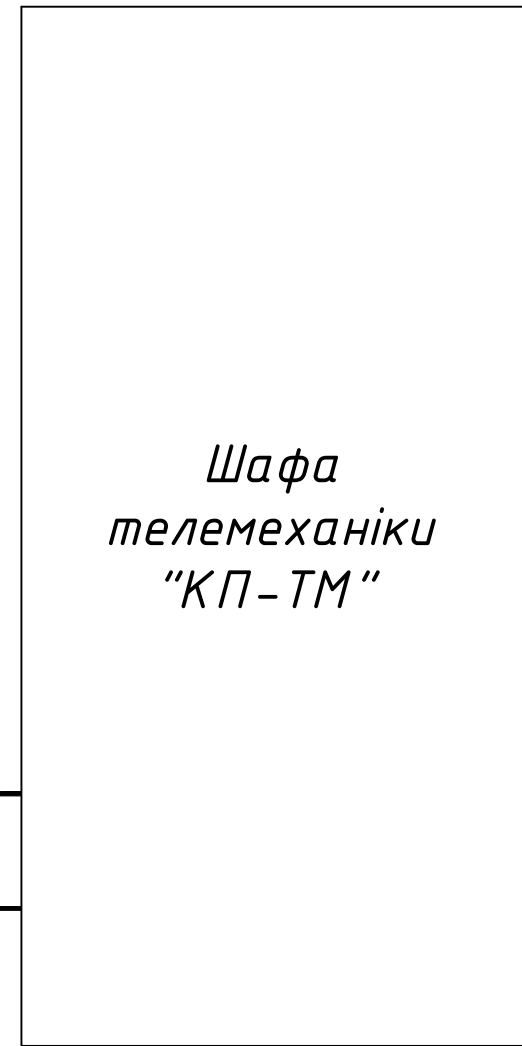
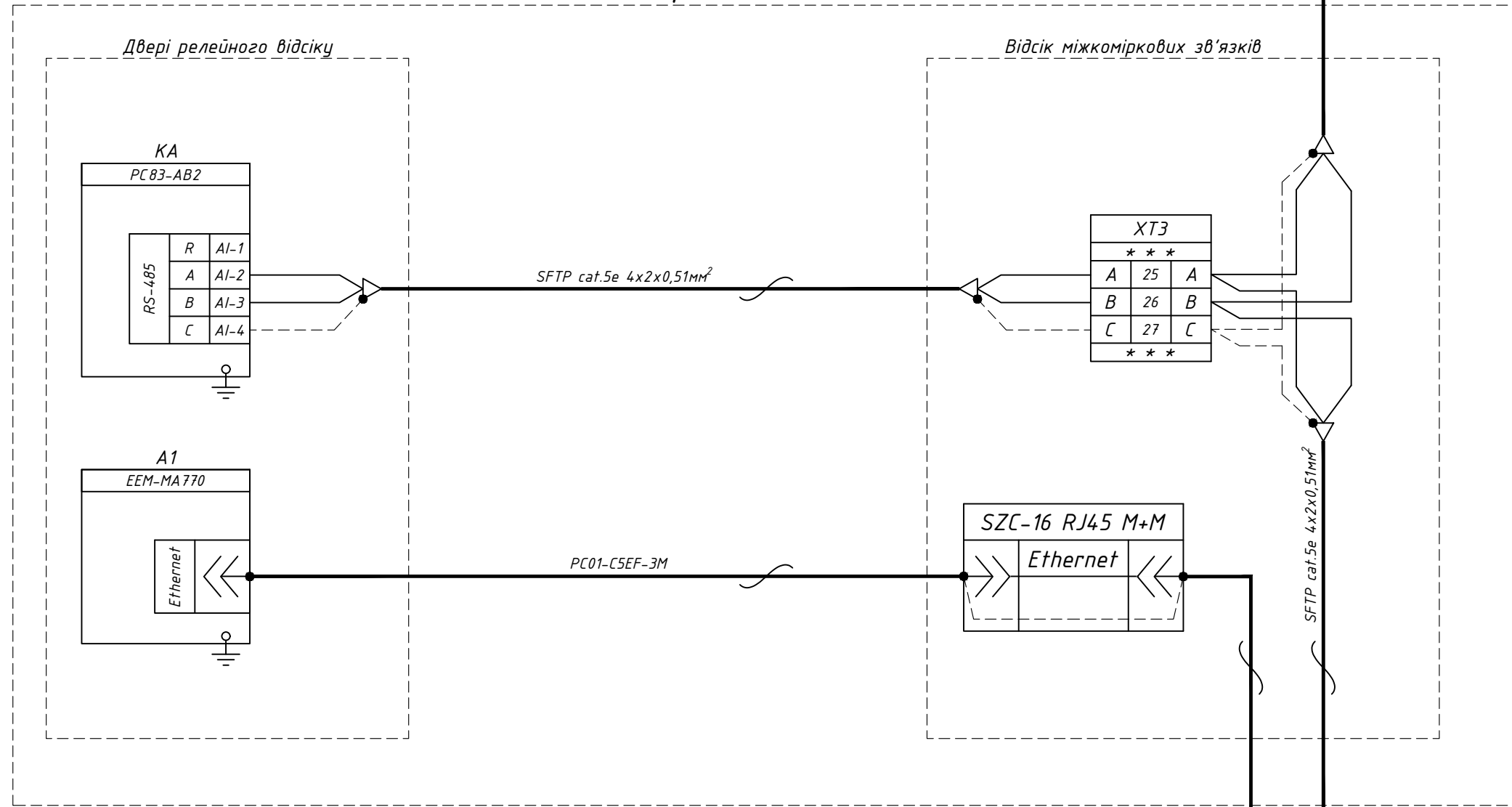
Зм.	Кільк.	Арк.	№ док	Підпис	Дата

З-2023-161-5

Арк.
2

Комірка КСО-219 "СВ"

До наступної кімнатки

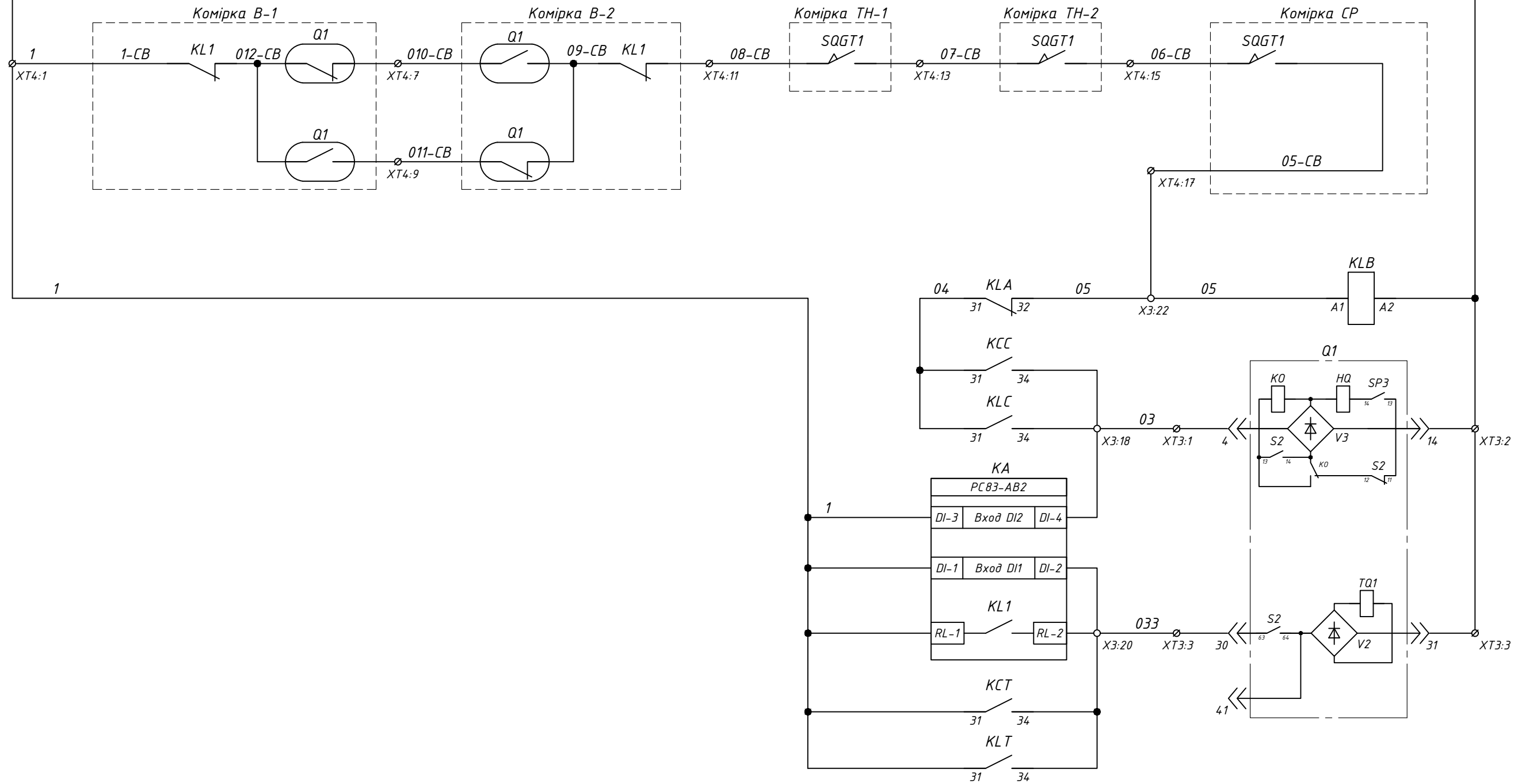


Погоджено:	
Зам. інв. №	
Підпис і дата	
Інв. № ор.	

						Э-2023-161-5		
Зм.	Кільк.	Арк.	№ док	Підпис	Дата	Стадія	Аркуш	Аркушів
Розробив						Р	3	15
Перевірів		Ледок В.М.				ТОВ "ЛК Енергія"		

Схема підключення до локальної мережі зв'язку RS-485 та Ethernet

~220В, 50Гц



Блокування увімкнення вимикача

Реле контролю ланцюгів блокування увімкнення вимикача

Коло увімкнення вимикача

Контроль ланцюгів увімкнення та вимкнення вимикача

Коло вимкнення вимикача

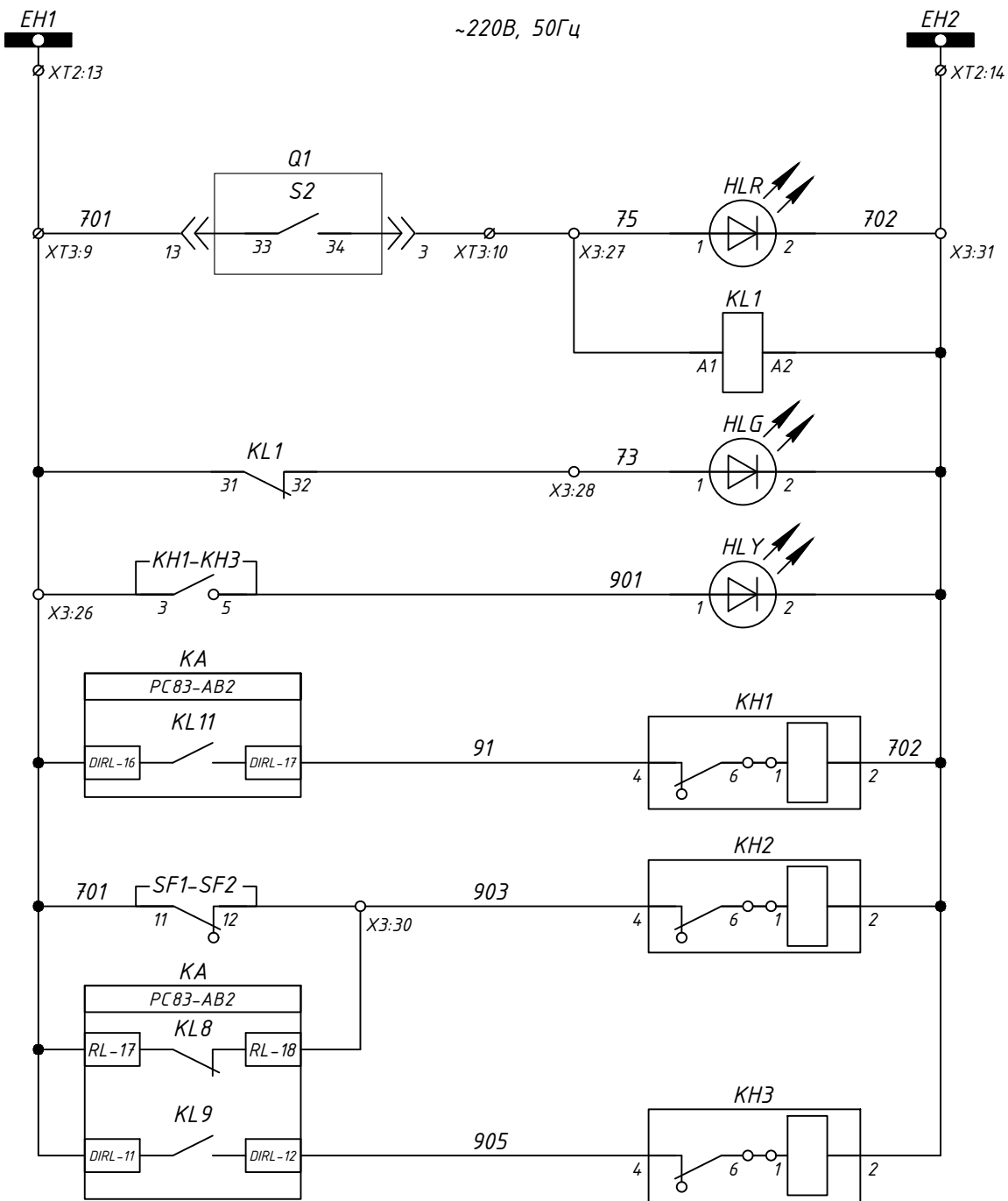
Зам. інв. №
Підпис і дата
Інв. № ор.

Зм.	Кільк.	Арк.	№ док	Підпис	Дата

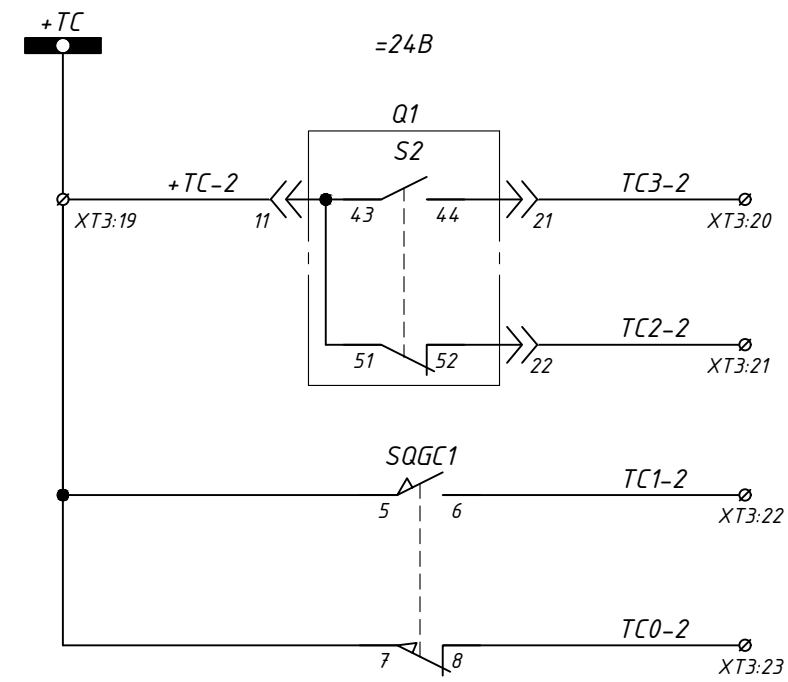
З-2023-161-5

Арк.

5



Шинки сигналізації ~220В, 50Гц
Положення вимикача "Увімкнено"
Розмноження контакту положення вимикача
Положення вимикача "Вимкнено"
Сигнал "Вказівник не піднятий"
Робота захисту
Несправність
Робота АВР

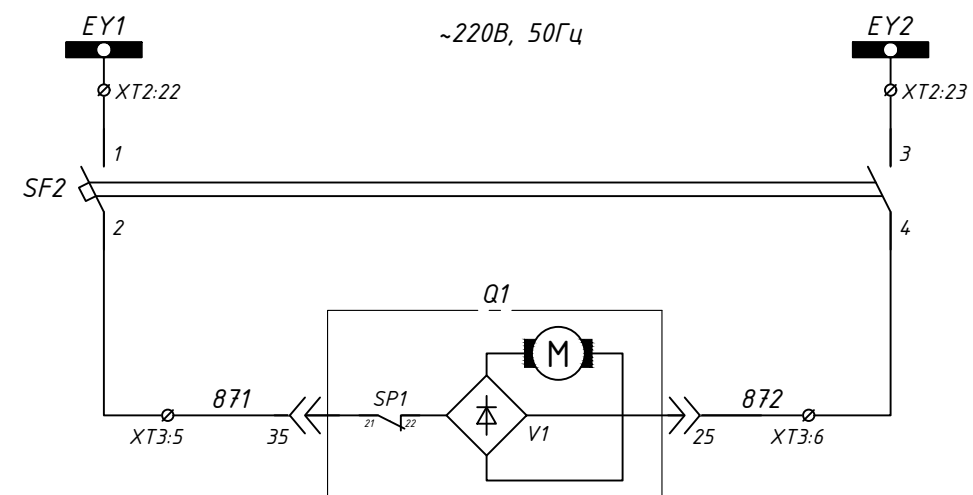


Положення вимикача	Телесигналізація
Кабель заземлено	
Кабель Розземлено	

Заземлюючий ніж QSG1	Положення "Розземлено"	Проміжне положення	Положення "Заземлено"
Кінцевий вимикач			
Скоропомічний вимикач SQGC1			

Примітки:
SQGC1 - кінцевий вимикач заземлюючого ножа (QSG1), що повинен спрацювати у закритому (Close) положенні заземлюючого ножа.

• - положення при якому здійснюється механічна дія на чутливий елемент



Шинки зведення пружини ~220В, 50Гц
Живлення приводу зведення пружини

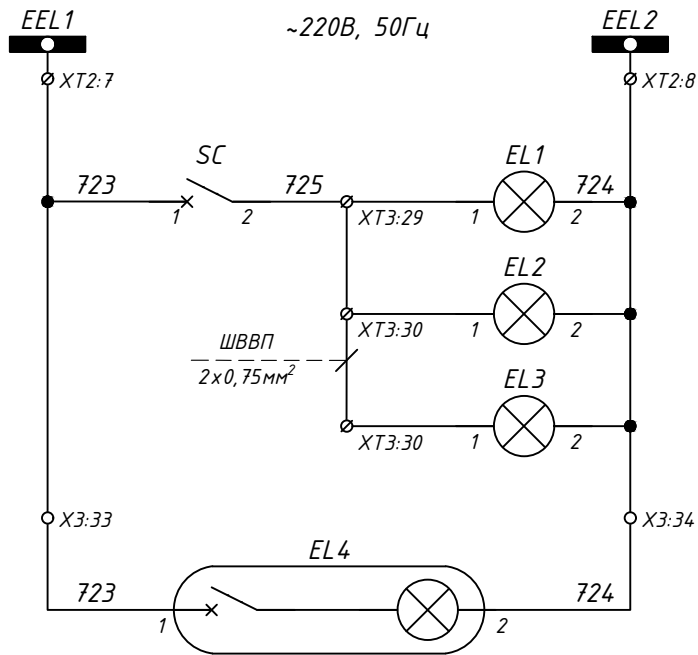
Зам. інв. №
Підпис і дата
Інв. № ор.

Зм.	Кільк.	Арк.	№ док	Підпис	Дата
-----	--------	------	-------	--------	------

З-2023-161-5

Арк.
6

Формат А3



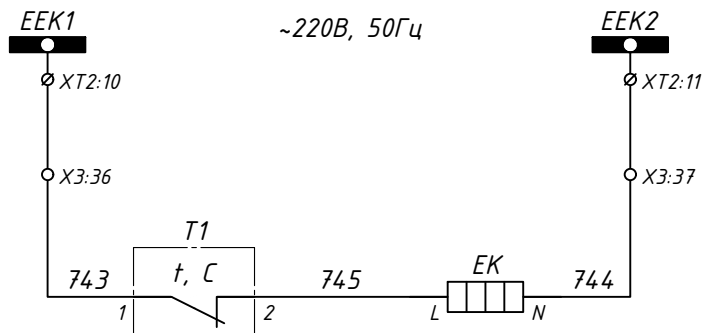
Шинки
освітлення
~220В, 50Гц

Освітлення
відсіку
вимикача

Освітлення
відсіку шинного
роз'єднувача

Освітлення
відсіку лінійного
роз'єднувача

Освітлення у
релейному
відсіку



Шинки
обігріву
~220В, 50Гц

Обігрів у
релейному
відсіку

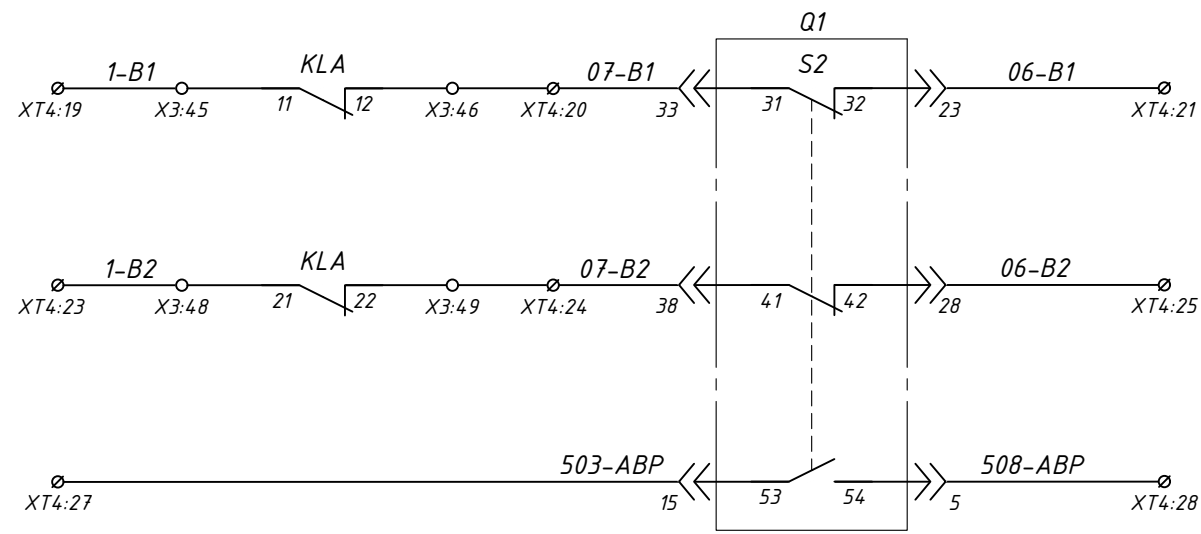
Інв. № ор.	Підпис і дата	Зам. інв. №

Зм.	Кільк.	Арк.	№ док	Підпис	Дата

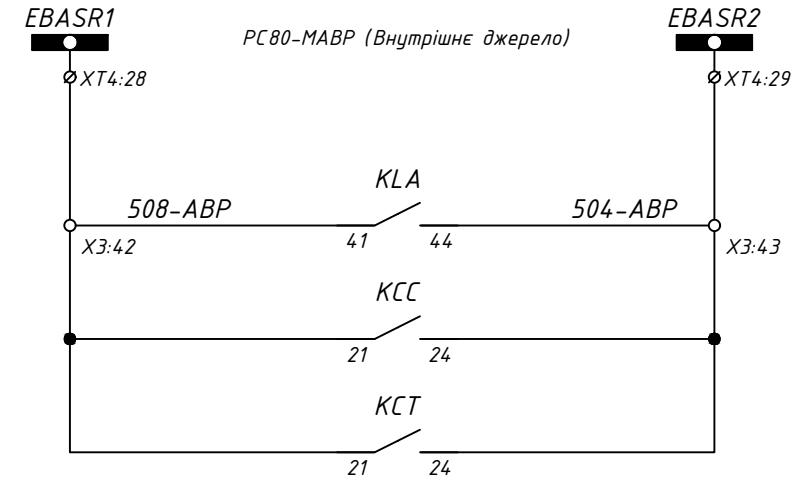
Э-2023-161-5

Арк.

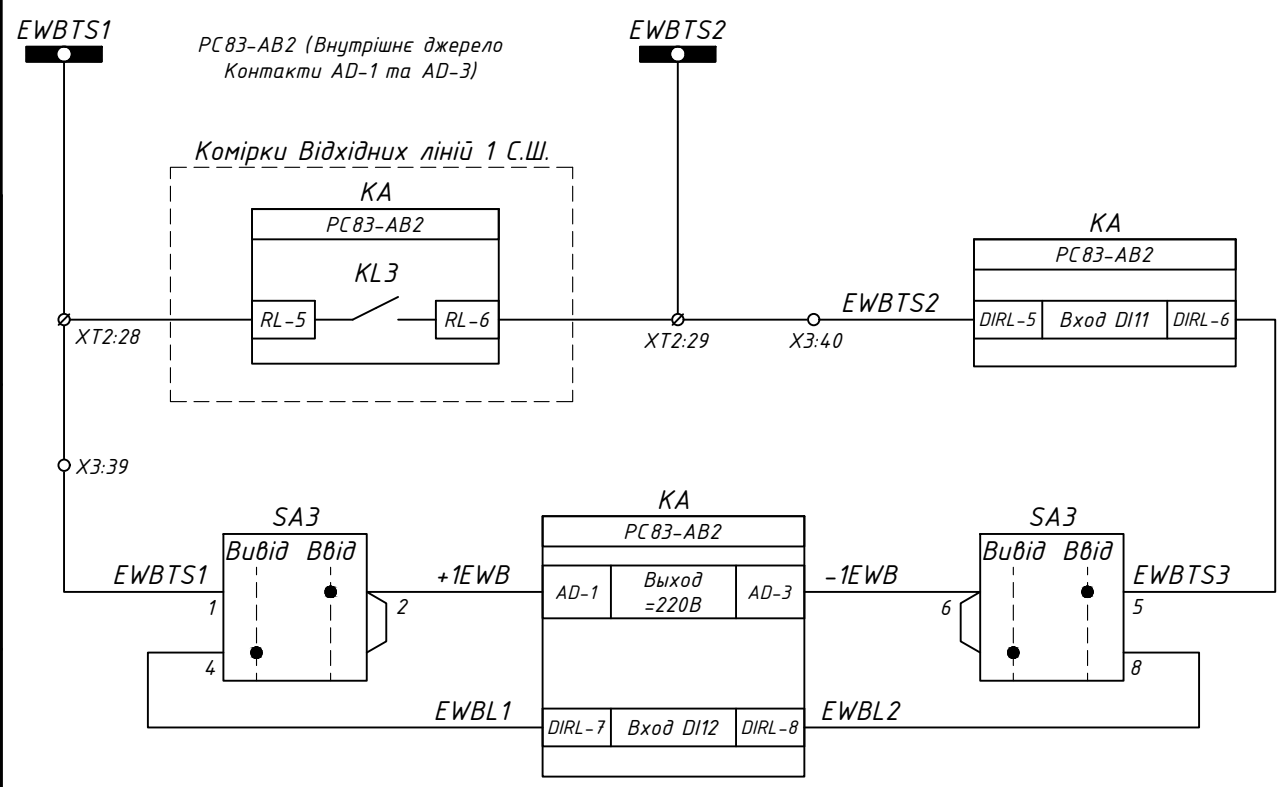
7



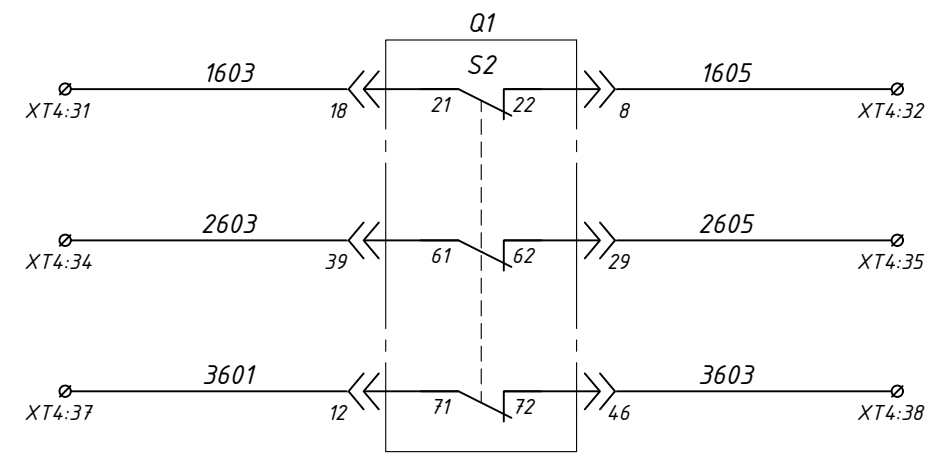
- Блокування Увімкнення вимикача Вводу-1
- Блокування Увімкнення вимикача Вводу-2
- Контроль положення вимикача у схемі АВР



- Шинки блокування АВР
- Блокування після аварійного відключення
- Блокування при ручному та дистанційному керуванні



- Шинки ЛЗШ Секційного вимикача =220В
- Блокування МТЗ Секційного вимикача
- Формування безперебійного живлення
- Реєстрація положення ключа ЛЗШ



- Блокування ЗН у комірці ТН-1
- Блокування ЗН у комірці ТН-2
- Блокування ВН та ЗН у комірці СР

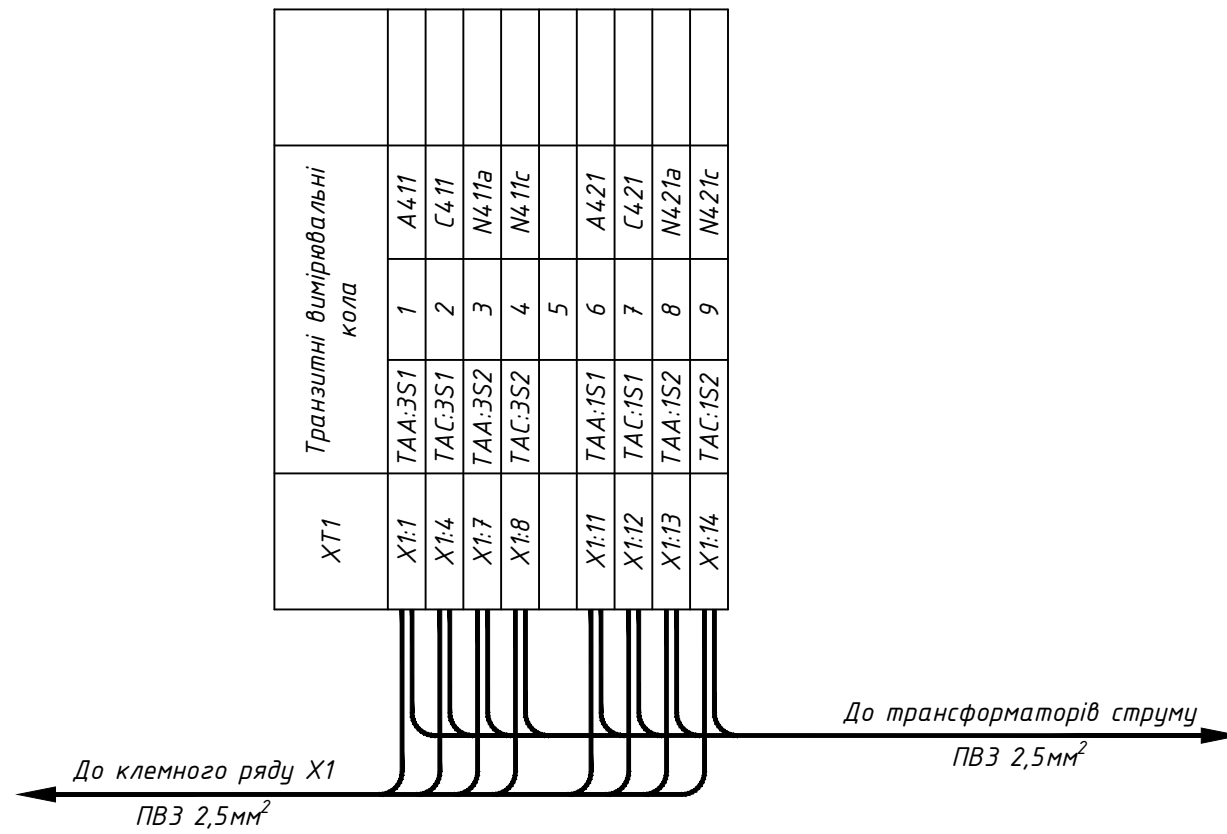
Зам. інв. №
Підпис і дата
Інв. № ор.

Зм.	Кільк.	Арк.	№ док	Підпис	Дата

Э-2023-161-5

Арк.
8

Відсік міжкоміркових зв'язків



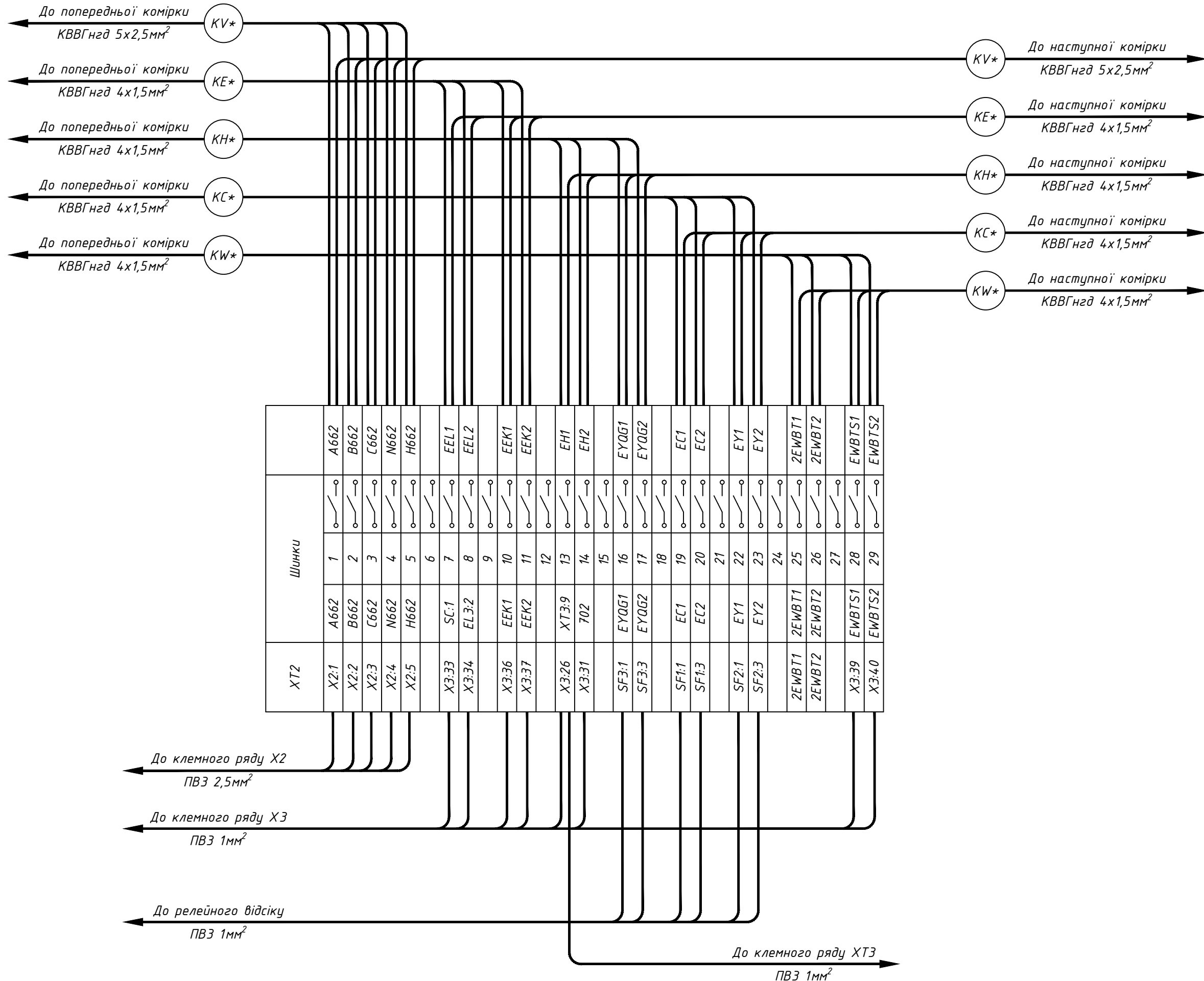
Інв. № ор.	Підпис і дата	Зам. інв. №
------------	---------------	-------------

Примітки:
* - номер кабелю уточнюй в таблиці міжкоміркових зв'язків.

Зм.	Кільк.	Арк.	№ док	Підпис	Дата
-----	--------	------	-------	--------	------

Э-2023-161-5

Відсік міжкоміркових зв'язків



XT2	Шинки	XT2
X2:1	A662	A662
X2:2	B662	B662
X2:3	C662	C662
X2:4	N662	N662
X2:5	H662	H662
X3:33	SC:1	SC:1
X3:34	EL:3:2	EL:3:2
X3:36	EEK1	EEK1
X3:37	EEK2	EEK2
X3:26	EH1	EH1
X3:31	EH2	EH2
SF3:1	EYQG1	EYQG1
SF3:3	EYQG2	EYQG2
SF1:1	EC1	EC1
SF1:3	EC2	EC2
SF2:1	EY1	EY1
SF2:3	EY2	EY2
2EWBT1	2EWBT1	2EWBT1
2EWBT2	2EWBT2	2EWBT2
X3:39	EWBTS1	EWBTS1
X3:40	EWBTS2	EWBTS2

Зам. інв. №
Підпис і дата
Інв. № ор.

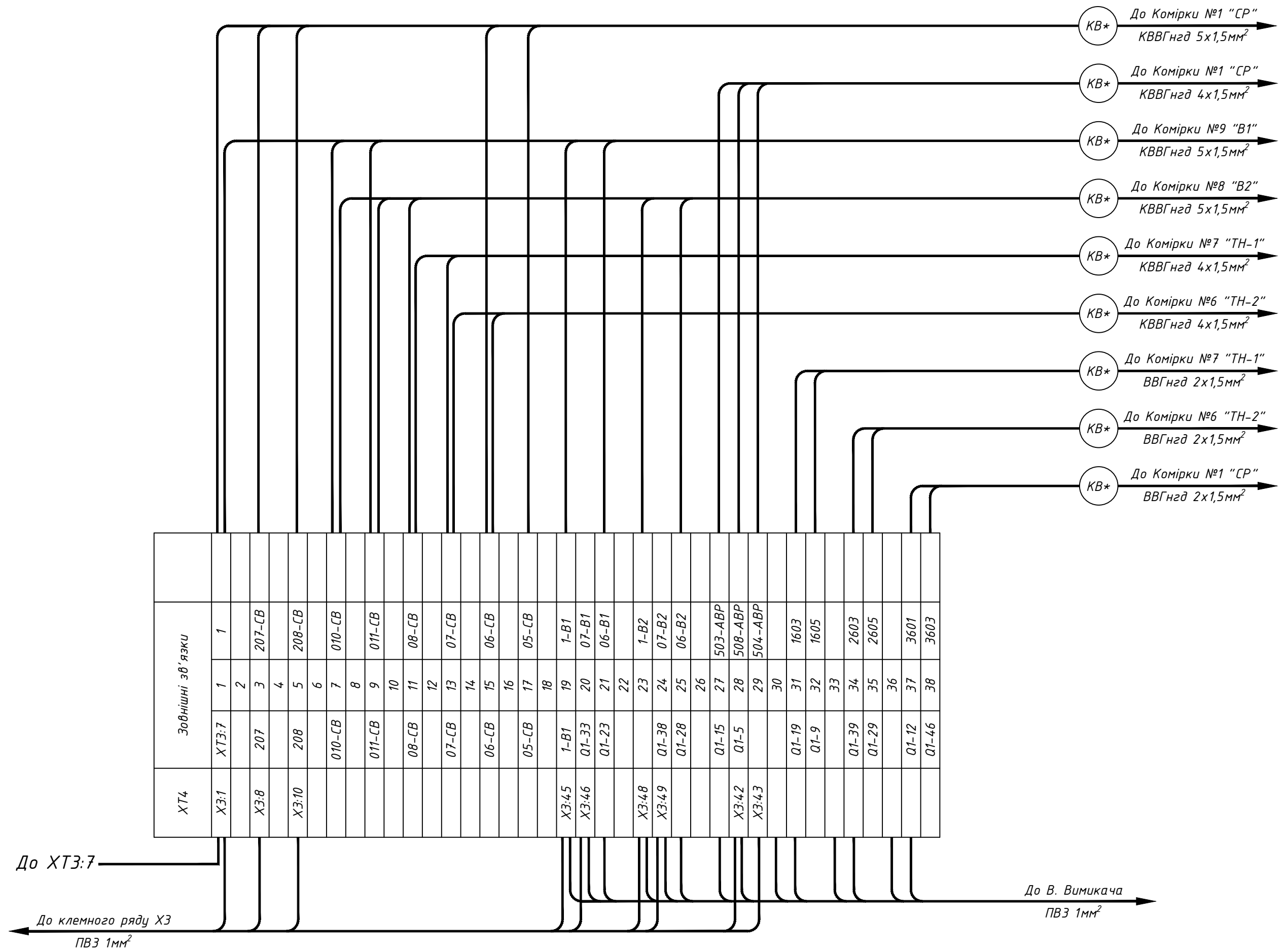
Примітки:
* - номер кабелю уточнюй в таблиці міжкоміркових зв'язків.

Зм.	Кільк.	Арк.	№ док	Підпис	Дата

Э-2023-161-5

Арк.
10

Відсік міжкоміркових зв'язків



ХТ4	Зовнішні зв'язки	
	ХТЗ:7	1
ХЗ:1	1	1
ХЗ:8	2	2
	3	207-СВ
	4	
	5	208-СВ
ХЗ:10	6	
	7	010-СВ
	8	
	9	011-СВ
	10	
	11	08-СВ
	12	
	13	07-СВ
	14	
	15	06-СВ
	16	
	17	05-СВ
	18	
ХЗ:45	1-В1	1-В1
ХЗ:46	01-33	07-В1
	01-23	06-В1
	22	
	23	1-В2
ХЗ:48	01-38	07-В2
ХЗ:49	01-28	06-В2
	26	
	27	503-АВР
ХЗ:42	01-5	508-АВР
ХЗ:43		504-АВР
	30	
	31	1603
	32	1605
	33	
	34	2603
	35	2605
	36	
	37	3601
	38	3603

Інв. № ор.
Підпис і дата
Зам. інв. №

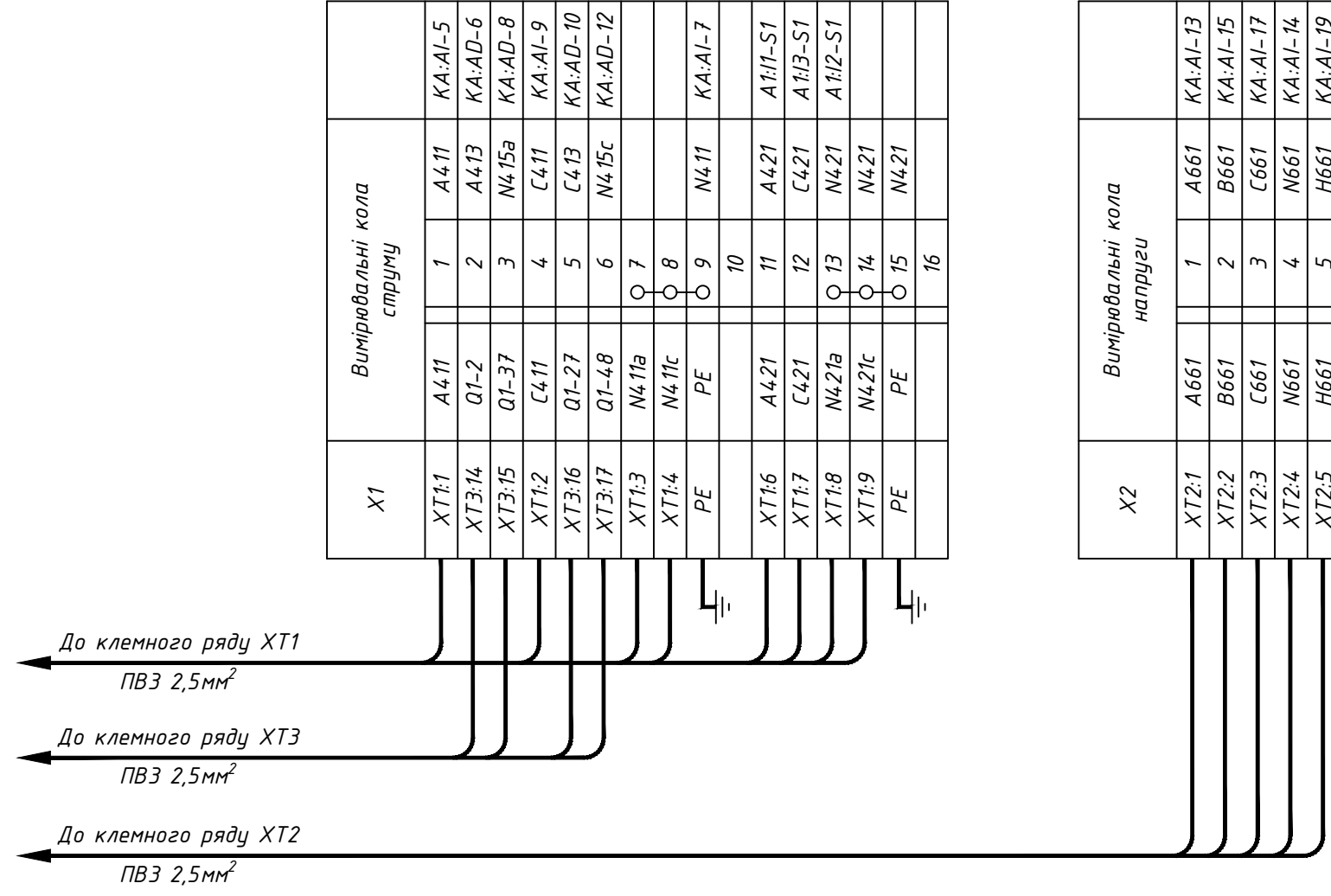
Примітки:
* - номер кабелю уточнюй в таблиці міжкоміркових зв'язків.

Зм.	Кільк.	Арк.	№ док	Підпис	Дата

Э-2023-161-5

Арк.
12

Релейний відсік



Інв. № ор.	Підпис і дата	Зам. інв. №
------------	---------------	-------------

Зм.	Кільк.	Арк.	№ док	Підпис	Дата
-----	--------	------	-------	--------	------

Э-2023-161-5

Арк.

13

Позначення	Найменування	К-ть	Примітки
	<u>Високовольтний відсік:</u>		
Q1	Вакуумний вимикач ВВ/Н10S-1000А, 25кА, 150мм, стац. виконання	1	
-	Механічне блокування гнучке до ВВ/Н10	1	
QS1	Роз'єднувач високовольтний шинний РВЗ П-1-10/630- УХЛ2	1	
-	Кінцевий вимикач ВП19М-21Б-421-67 У2.17 ЗНО+1NC	1	SQGC1
TAA, TAC	Трансформатор струму ТПОЛУ-10-0,5/0,5S/10P-600/5 А У2	2	
FV1 - FV3	Обмежувач перенапруги ОПН-10/12/10/550 УХЛ1	3	
С1-С3	Ємкісний дільник напруги (у комплекті СРІ/Р-8721)	3	HV
EL1-EL3	Лампа Б 230-40 Е27	3	
SC1	Вимикач накладний зовнішній 1клав.	1	
	<u>Релейний відсік (двері):</u>		
КА	Пристрій захисту РС83-АВ2-3561212111 (корпус КЗ, модуль RL-В)	1	
А1	Аналізатор параметрів мережі ЕЕМ-МА770	1	
SA1	Перемикач кулачковий 4G16-202-У-Р114	1	
SA2	Перемикач кулачковий 4G16-92-У-Р114	1	
SA3	Перемикач кулачковий 4G16-55-У-Р114	1	
SB1	Кнопка чорна пласт. корпус ЕСХ 3100	1	
-	Монтажна пластина пластик ЕСХ 3029	1	
-	Контакт відкритий ЕСХ 1040	2	
HLG	Лампа АД-22DS, 220В/50Гц, зелена	1	
HLR	Лампа АД-22DS, 220В/50Гц, червона	1	
HLY	Лампа АД-22DS, 220В/50Гц, жовта	1	
КН1 - КН3	Реле вказівне РЗУ11-21-5-40У3, 220 В, 50 Гц	3	
HV	Вказівник високої напруги СРІ/Р plus тип 8721	1	
	<u>Релейний відсік:</u>		
SF1	Автоматичний вимикач YCB9-80M 2P 6KA тип С 2А, CNC	1	
-	Додатковий контакт для YCB9-80M/DM OFF	1	
SF2	Автоматичний вимикач YCB9-80M 2P 6KA тип С 2А, CNC	1	
-	Додатковий контакт для YCB9-80M/DM OFF	1	
SF3	Автоматичний вимикач YCB9-80M 2P 6KA тип С 2А, CNC	1	
KCC, KCT	Реле проміжне DRM570730, ~220В, 50Гц	2	
KLA, KLB	Реле проміжне DRM570730, ~220В, 50Гц	2	
KLC, KLT, KL1	Реле проміжне DRM570730, ~220В, 50Гц	3	
-	Кліпса DRM/DRL CLIP M	7	

Позначення	Найменування	К-ть	Примітки
-	Колодка FS для DRM 4CO	7	
EL4	Світильник лінійний св/діод. ELM LINEAR-9 4000 з вим.	1	
T1	Термостат TRT-10A230V-NC	1	
EK	Нагрівач для шаф НУТ-100, АС220В, 100Вт	1	
	<u>Релейний відсік (клемні ряди):</u>		
X1	Клема вимірюв. WGO 1, сіра, з 2ма тест-роз'ємами	16	
X2	Клема вимірюв. WGO 1, сіра, з 2ма тест-роз'ємами	5	
-	Кришка торцева NPP-WGO, сіра	2	
-	Перемичка IZUK 6/3	2	
X3	Клема з'єднувальна AVK 2,5 RD, сіра	50	
-	Кришка торцева NPP/AVK 2,5-10, сіра	1	
	<u>Відсік міжкоміркових зв'язків:</u>		
XT1	Клема UT 4-QUATTRO	9	
-	Кришка торцева D-UT 2,5/4-QUATTRO	1	
XT2	Клема з роз'єднувачем UT 4-QUATTRO-MT	29	
-	Кришка торцева D-UT 2,5/4-QUATTRO	1	
XT3	Клема UT 4-QUATTRO	30	
-	Перемичка FBS 2-6	1	
-	Кришка торцева D-UT 2,5/4-QUATTRO	1	
XT4	Клема UT 4-QUATTRO	37	
-	Кришка торцева D-UT 2,5/4-QUATTRO	1	

Погоджено:
Зам. інв. №
Підпис і дата
Інв. № ор.

						Э-2023-161-5		
Зм.	Кільк.	Арк.	№ док	Підпис	Дата	Стадія	Аркуш	Аркушів
Розробив						Р	15	15
Перевірів		Ледок В.М.				ТОВ "ЛК Енергія"		