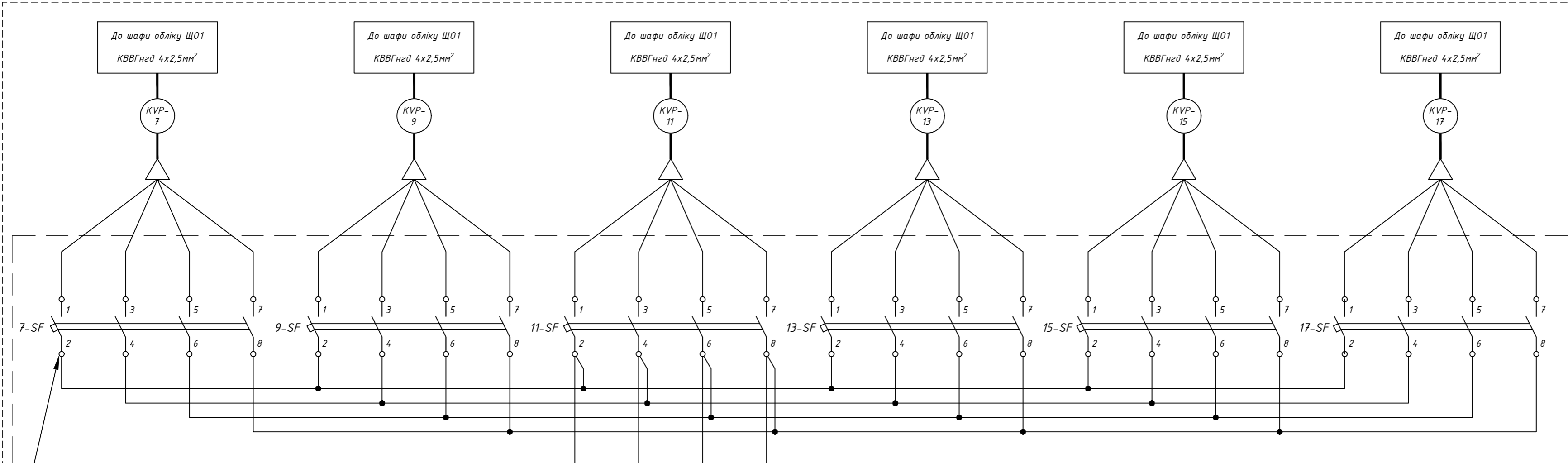
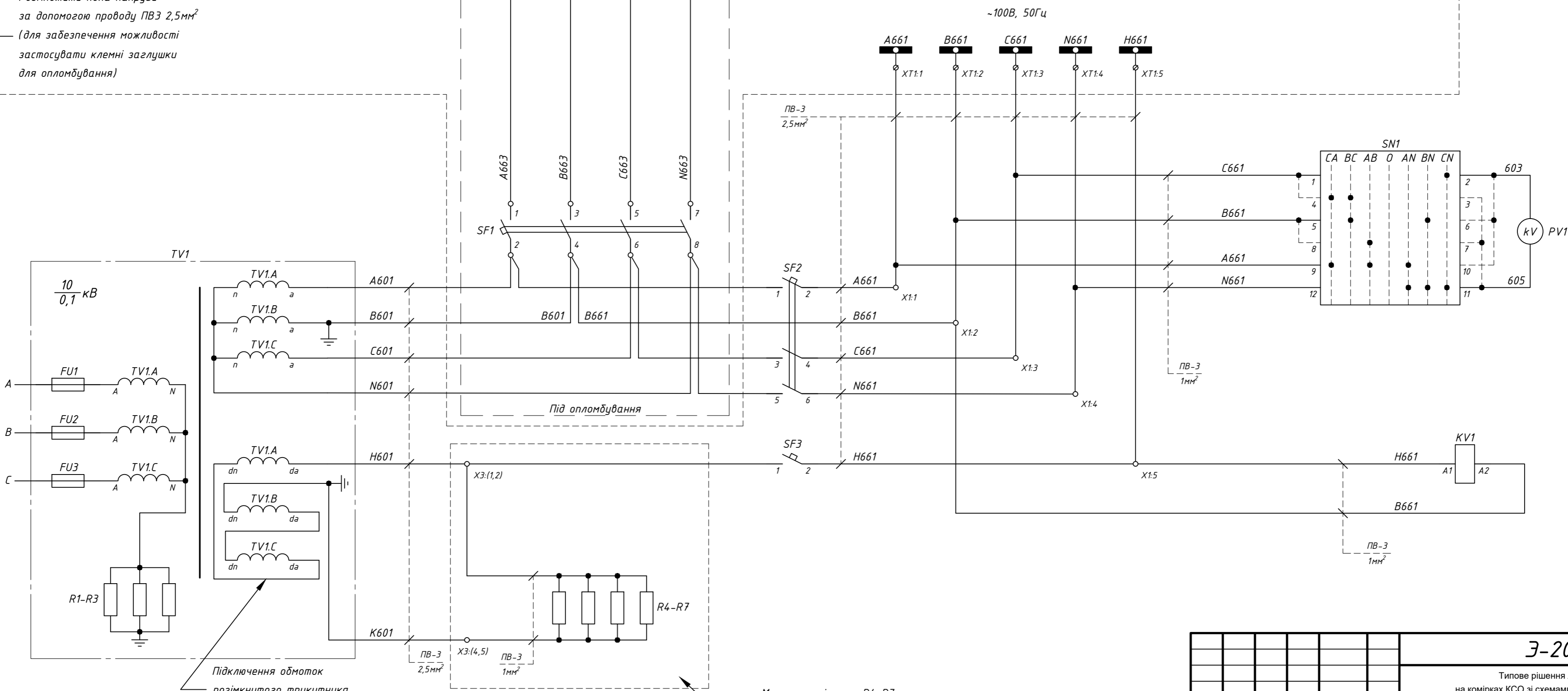
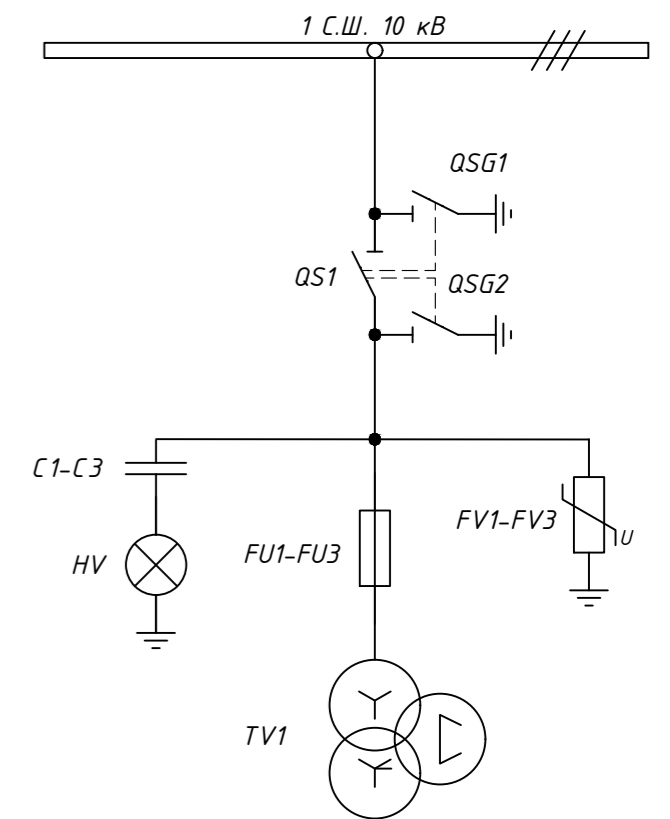


Відсік міжкоміркових зв'язків



Розмножити кола напруги за допомогою проваду ПВЗ 2,5мм² (для забезпечення можливості застосувати клемні заглушки для опломбування)

Пояснююча однолінійна схема



Ручний контроль напруги ТН

Контроль ізоляції ланцюгів 10кВ

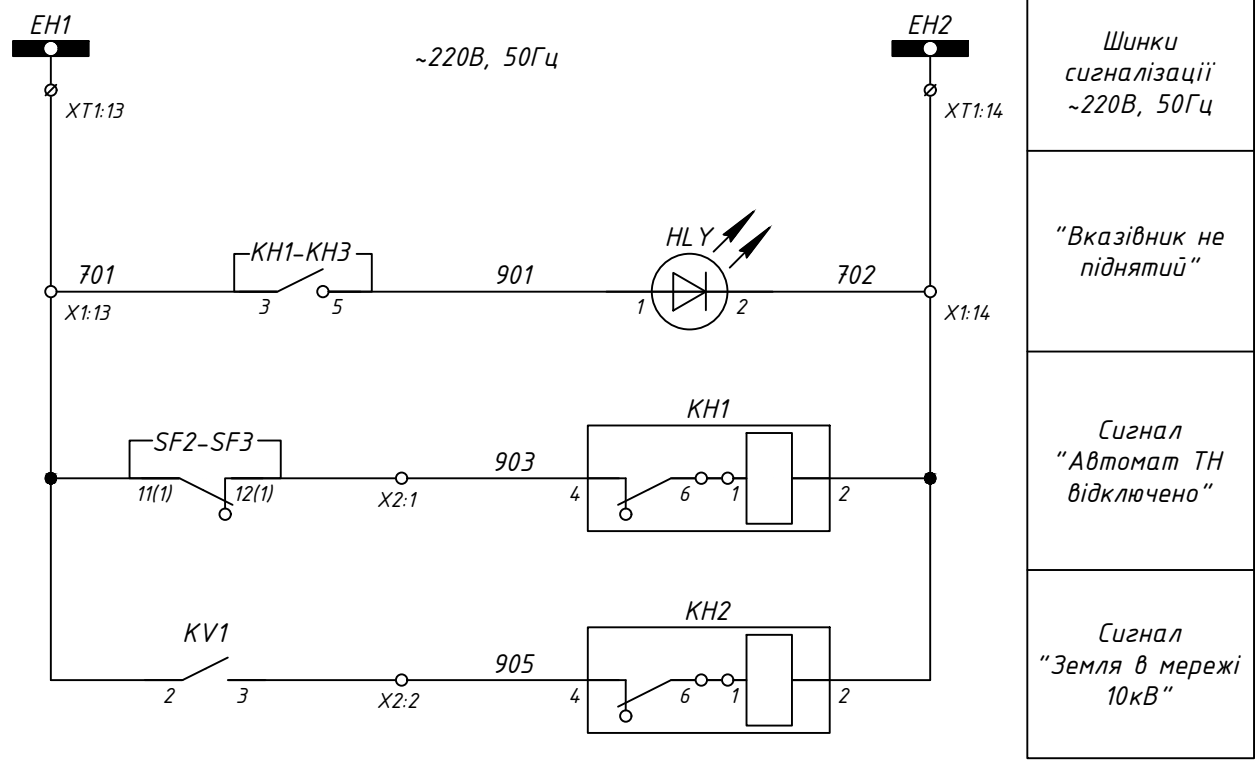
Можна розмістити R4-R7 та клемний ряд X3 у високовольтному відсіку, якщо є місце та доступ для обслуговування

Підключення обмоток розімкненого трикутника змінити згідно даної схеми

Примітки:  
1) монтаж кіл управління, сигналізації та освітлення виконати проводом ПВ-3 1мм², якщо не вказано інше.

<b>Э-2023-161-7</b>										
Типове рішення ЛКЕnergія: РП(РТП)-10 кВ на комірках КСО зі схемами РЗА та вузлом комерційного обліку АСКОЕ										
Зм.	Кільк.	Арк. № док.	Підпис	Дата						
Розробив										
Перевірив	Ледок В.М.									
РП-10 кВ, 1 С.Ш. "ТН-1" Комірка №7				<table border="1"> <tr> <td>Стадія</td> <td>Аркуш</td> <td>Аркушів</td> </tr> <tr> <td>Р</td> <td>1</td> <td>7</td> </tr> </table>	Стадія	Аркуш	Аркушів	Р	1	7
Стадія	Аркуш	Аркушів								
Р	1	7								
Схема електрична принципова				ТОВ "ЛК Енергія"						

Погоджено:  
 Підпис і дата:  
 Інв. № ор.

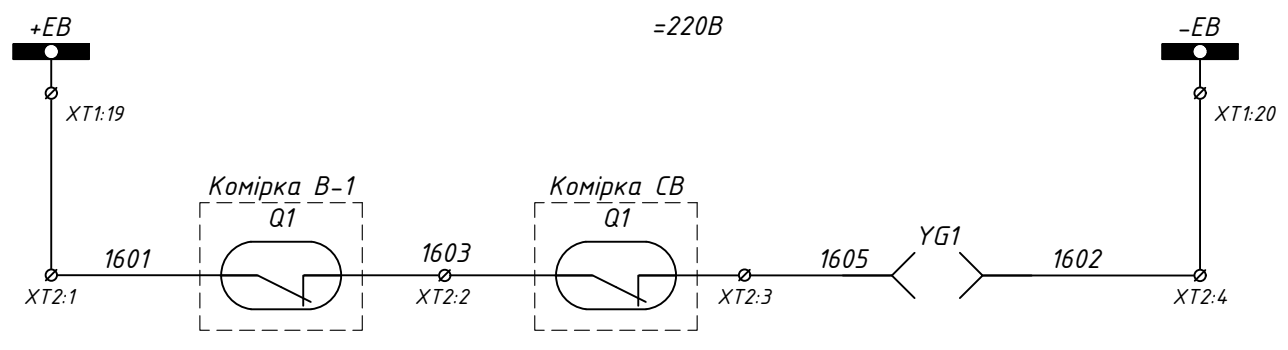


Шинки сигналізації  
~220В, 50Гц

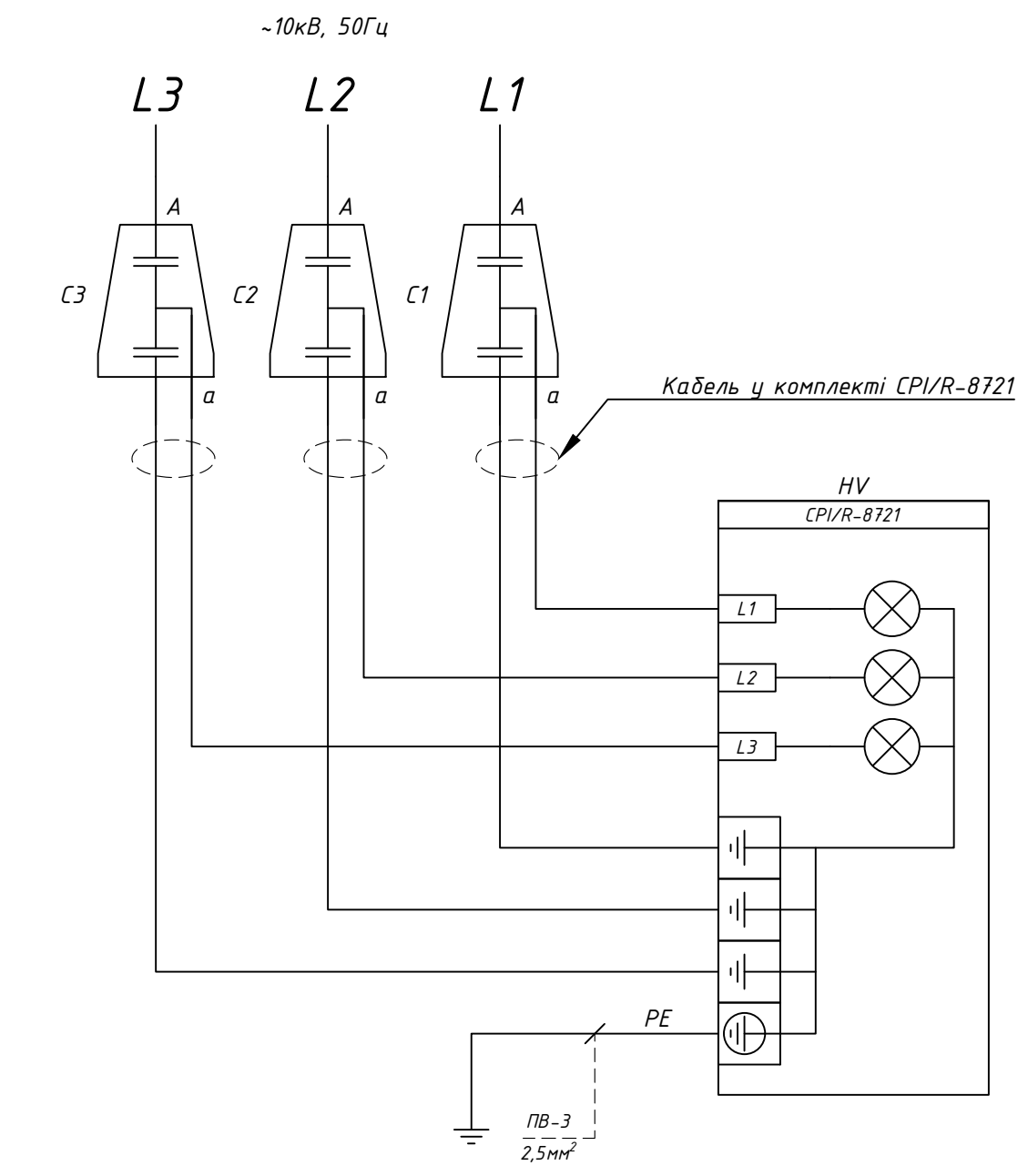
"Вказівник не піднятий"

Сигнал "Автомат ТН відключено"

Сигнал "Земля в мережі 10кВ"

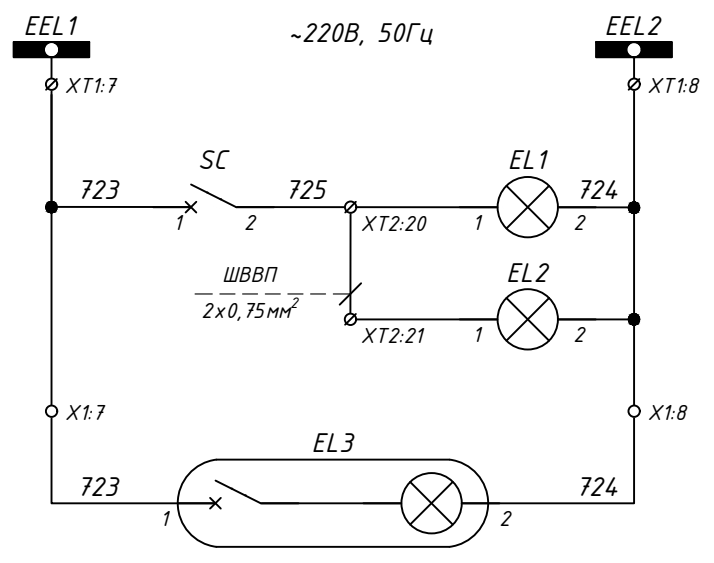


Електромагнітне блокування ручки заземлюючого ножа QSG1



Емнісний дільник напруги

Пристрій індикації високої напруги

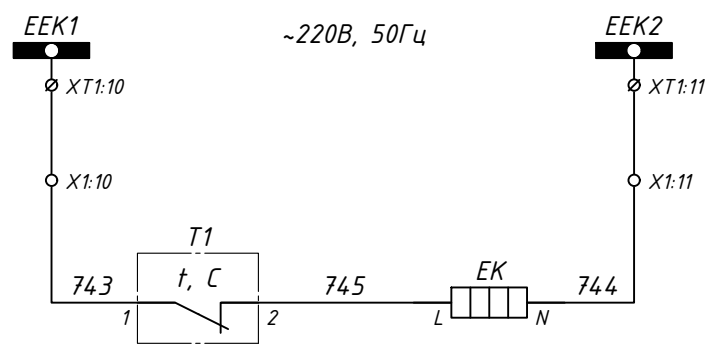


Шинки освітлення ~220В, 50Гц

Освітлення відсіку шинного роз'єднувача

Освітлення відсіку ТН

Освітлення у релейному відсіку



Шинки обігріву ~220В, 50Гц

Обігрів у релейному відсіку

Зам. інв. №

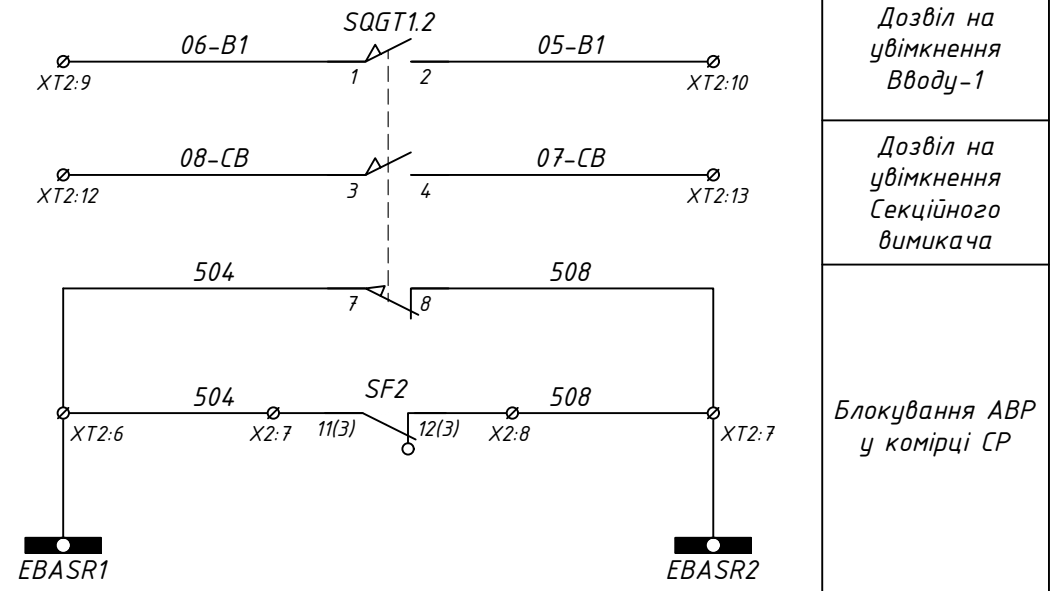
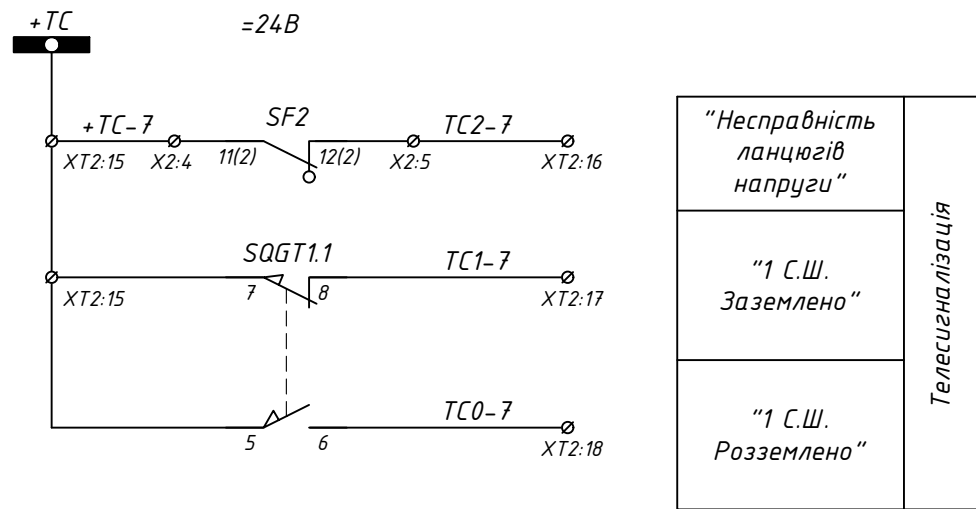
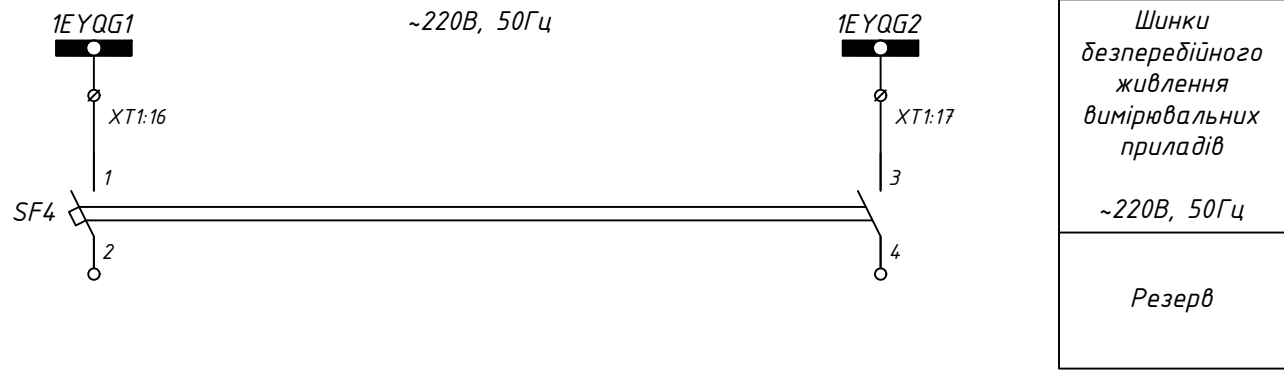
Підпис і дата

Інв. № ор.

Зм.	Кільк.	Арк.	№ док	Підпис	Дата

З-2023-161-7

Арк.  
2



Заземлюючий ніж QSG1	Положення "Розземлено"	Проміжне положення	Положення "Заземлено"
SQGT1.1			

Примітка:  
SQGT1.1 – кінцевий вимикач заземлюючого ножа (QSG1), що повинен спрацювати у відкритому положенні (Т) заземлюючого ножа

- - положення при якому здійснюється механічна дія на чутливий елемент

Заземлюючий ніж QSG1	Положення "Розземлено"	Проміжне положення	Положення "Заземлено"
SQGT1.2			

Примітка:  
SQGT1.2 – кінцевий вимикач заземлюючого ножа (QSG1), що повинен спрацювати у відкритому положенні (Т) заземлюючого ножа

- - положення при якому здійснюється механічна дія на чутливий елемент

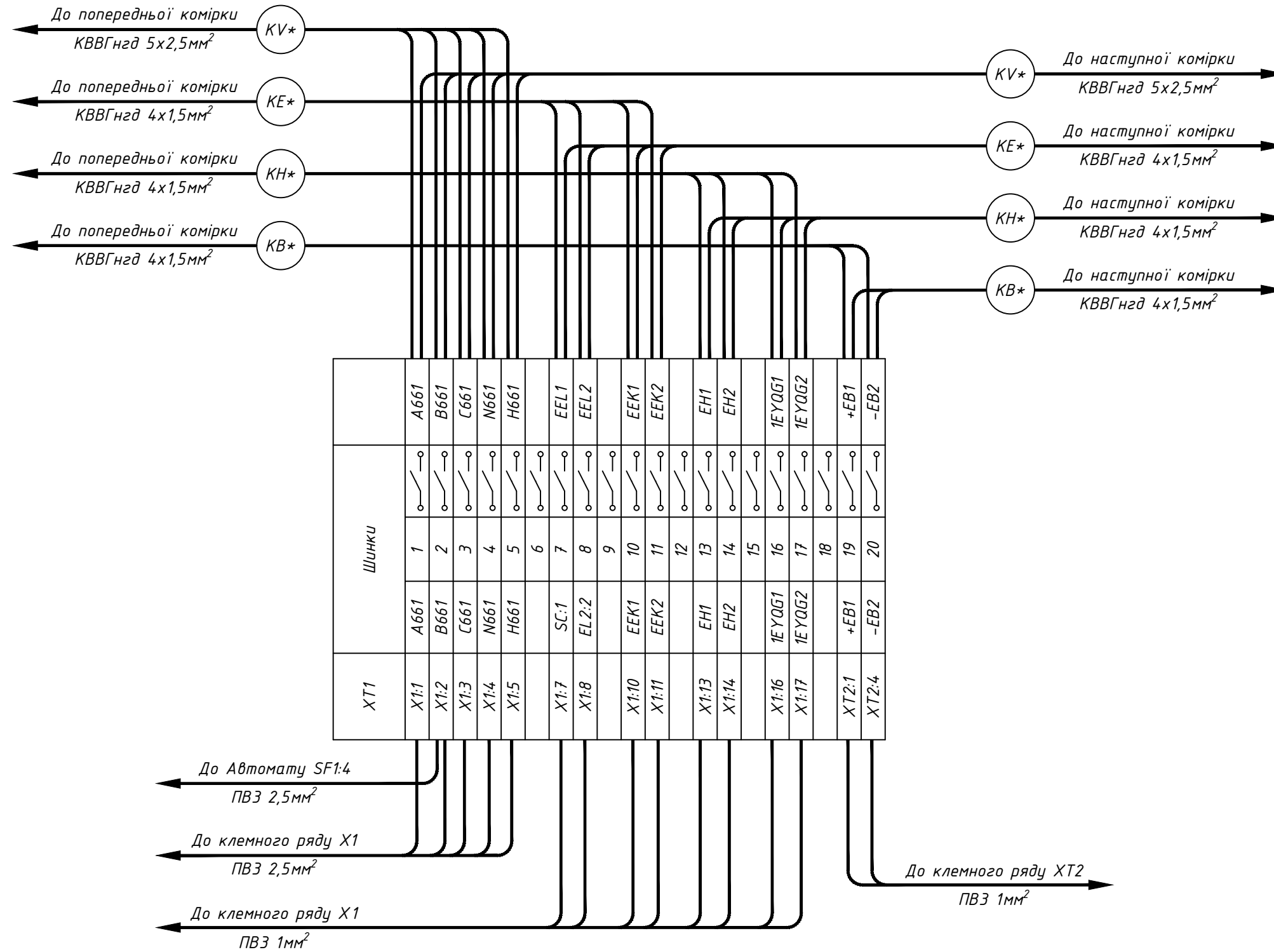
Зам. інв. №  
Підпис і дата  
Інв. № ор.

Зм.	Кільк.	Арк.	№ док	Підпис	Дата
-----	--------	------	-------	--------	------

Э-2023-161-7

Арк.  
3

Відсік міжкоміркових зв'язків



Інв. № ор.  
 Підпис і дата  
 Зам. інв. №

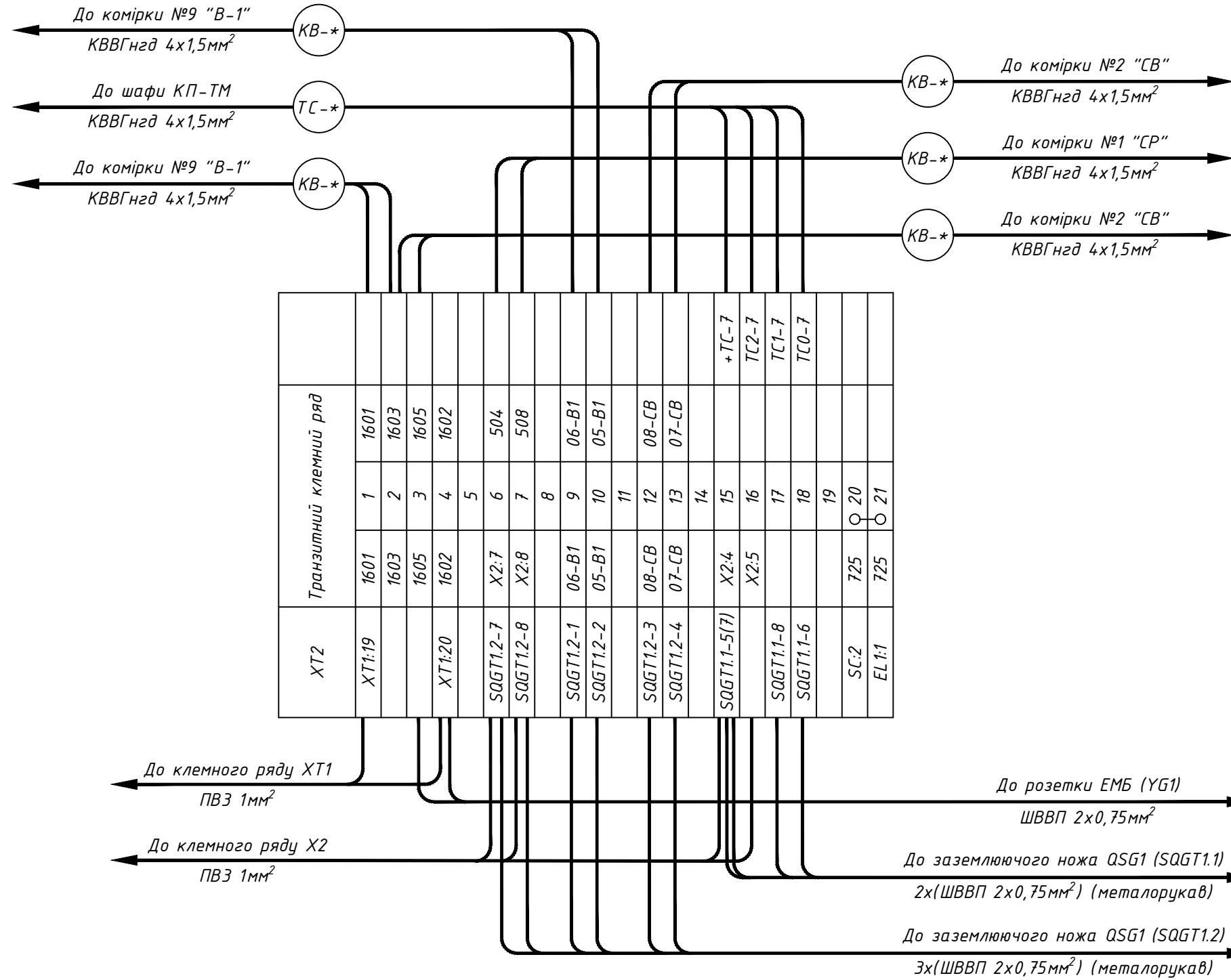
Примітки:  
 \* - номер кабелю уточнюй в таблиці міжкоміркових зв'язків.

Зм.	Кільк.	Арк.	№ док	Підпис	Дата

З-2023-161-7

Арк.  
4

Відсік міжкоміркових зв'язків



XT2	Транзитний клемний ряд																				
	1601	1603	1605	1602	5	X2:7	X2:8	06-B1	05-B1	11	08-CB	07-CB	14	X2:4	X2:5			725	725		
XT1:19	1601	1603	1605	1602																	
XT1:20																					
SQGT1.2-7																					
SQGT1.2-8																					
SQGT1.2-1																					
SQGT1.2-2																					
SQGT1.2-3																					
SQGT1.2-4																					
SQGT1.1-5(7)																					
SQGT1.1-8																					
SQGT1.1-6																					
SC:2																					
EL1:1																					

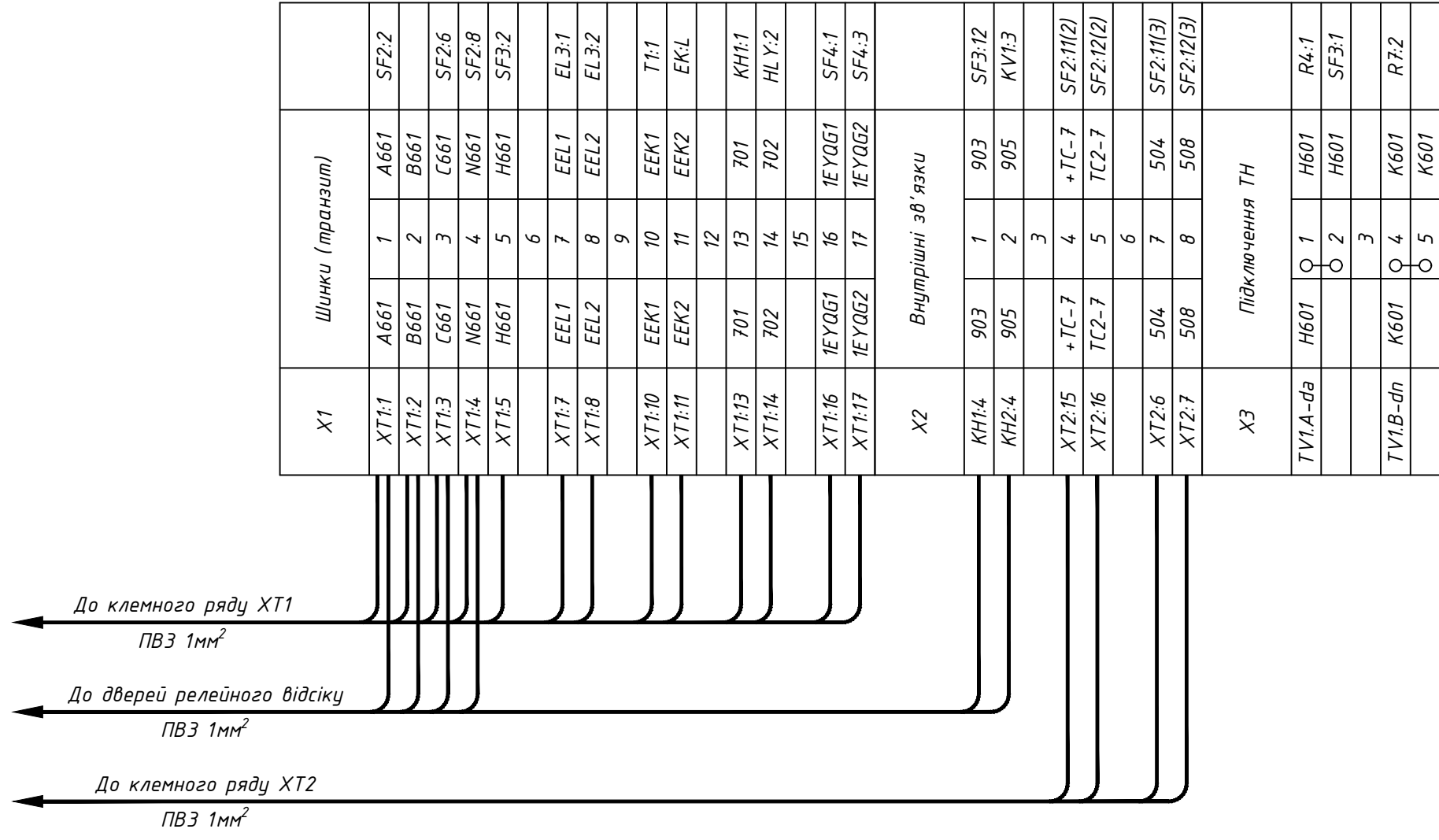
Зам. інв. №  
Підпис і дата  
Інв. № ор.

Примітки:  
\* - номер кабелю уточнюй в таблиці міжкоміркових зв'язків.

Зм.	Кільк.	Арк.	№ док	Підпис	Дата

З-2023-161-7

Релейний відсік



Інв. № ор.	Підпис і дата	Зам. інв. №
------------	---------------	-------------

Зм.	Кільк.	Арк.	№ док	Підпис	Дата
-----	--------	------	-------	--------	------

Э-2023-161-7

Позначення	Найменування	К-ть	Примітки
	<u>Високовольтний відсік:</u>		
QS1	Роз'єднувач високовольтний шинний РВЗП 2-10/630-20-УХЛ2	1	
-	Кінцевий вимикач ВП19М-21Б-421-67 У2.17 (3НО + 1NC)	2	SQGT1.1, SQGT1.2
-	Замок електромагнітного блокування ЗБ-1-220ДС-УХЛ3-КЗА3	1	YG1
TV1	Трансформатор напруги ЗхIVS1F-1.1.1-10000:√3/100	1	
-	Запобіжник (входить до комплекту)		FU1-FU3
-	Резистор (входить до комплекту)		R1-R3
FV1-FV3	Обмежувач перенапруги ОПН-10/12/10/550 УХЛ1	3	
C1-C3	Ємкісний дільник напруги (у комплекті СРІ/Р-8721)	3	HV
EL1-EL2	Лампа Б 230-40 Е27	2	
SC1	Вимикач накладний зовнішній 1клав.	1	
	<u>Релейний відсік (двері):</u>		
HLV	Лампа АД-22ДС, 220В/50Гц, жовта	1	
PV1	Вольтметр ЗВ-0302.10 0-12,5 кВ	1	
SN1	Перемикач кулачковий 4Г16-66-У-Р014	1	
KN1, KN2	Реле вказівне РЗУ11-21-5-40У3, 220 В, 50 Гц	2	
HV	Вказівник високої напруги СРІ/Р plus тип 8721	1	
	<u>Релейний відсік:</u>		
R4-R7	Резистор С5-35В 100 Вт 100 Ом	4	
KV1	Реле максимальної напруги НЛ-6А-1 (00,24..220В, 50Гц)	1	
SF2	Автоматичний вимикач ETIMAT 6 3р В 2А (6 кА)	1	
-	Блок-контакт PS-ETIMAT 10 (1н.о+1н.з), ETI	3	
SF3	Автоматичний вимикач ETIMAT 6 1р В 2А (6 кА)	1	
-	Блок-контакт PS-ETIMAT 10 (1н.о+1н.з), ETI	1	
SF1	Автоматичний вимикач ETIMAT 6 2р С 2А (6 кА)	1	
SF1	Автоматичний вимикач іС60N 4Р 2А С А9F74402	1	
7-SF	Автоматичний вимикач іС60N 4Р 2А С А9F74402	1	
9-SF	Автоматичний вимикач іС60N 4Р 2А С А9F74402	1	
11-SF	Автоматичний вимикач іС60N 4Р 2А С А9F74402	1	
13-SF	Автоматичний вимикач іС60N 4Р 2А С А9F74402	1	
15-SF	Автоматичний вимикач іС60N 4Р 2А С А9F74402	1	
17-SF	Автоматичний вимикач іС60N 4Р 2А С А9F74402	1	
-	КЛЕМНІ ЗАГЛУШКИ 36ММ іС60 іІD (2 ШТ.) А9А26976, SCHNEIDER	14	
-	НАВІСНЕ БЛОКУВАННЯ іС60 іІD А9А26970, SCHNEIDER	7	

Позначення	Найменування	К-ть	Примітки
EL3	Світильник лінійний св/діод. ELM LINEAR-9 4000 з вим.	1	
T1	Термостат TRT-10A230V-NC	1	
EK	Нагрівач для шаф НУТ-100, АС220В, 100Вт	1	
	<u>Релейний відсік (клемні ряди):</u>		
X1	Клема UT 4-QUATTRO	17	
X2	Клема UT 4-QUATTRO	8	
-	Кришка торцева D-UT 2,5/4-QUATTRO	2	
X3	Клема з'єднувальна AVK 2,5 RD, сіра	5	
-	Кришка торцева NPP/AVK 2,5-10, сіра	1	
-	Перемичка UK 2.5/2	2	
	<u>Відсік міжкоміркових зв'язків:</u>		
XT1	Клема з роз'єднувачем UT 4-QUATTRO-MT	20	
-	Кришка торцева D-UT 2,5/4-QUATTRO	1	
XT2	Клема UT 4-QUATTRO	21	
-	Кришка торцева D-UT 2,5/4-QUATTRO	1	
-	Перемичка FBS 2-6	1	

Погоджено:  
Зам. інв. №  
Підпис і дата  
Інв. № ор.

						<b>З-2023-161-7</b>		
Зм.	Кільк.	Арк.	№ док	Підпис	Дата	Стадія	Аркуш	Аркушів
Розробив						Р	7	7
Перевірів	Ледок В.М.					ТОВ "ЛК Енергія"		