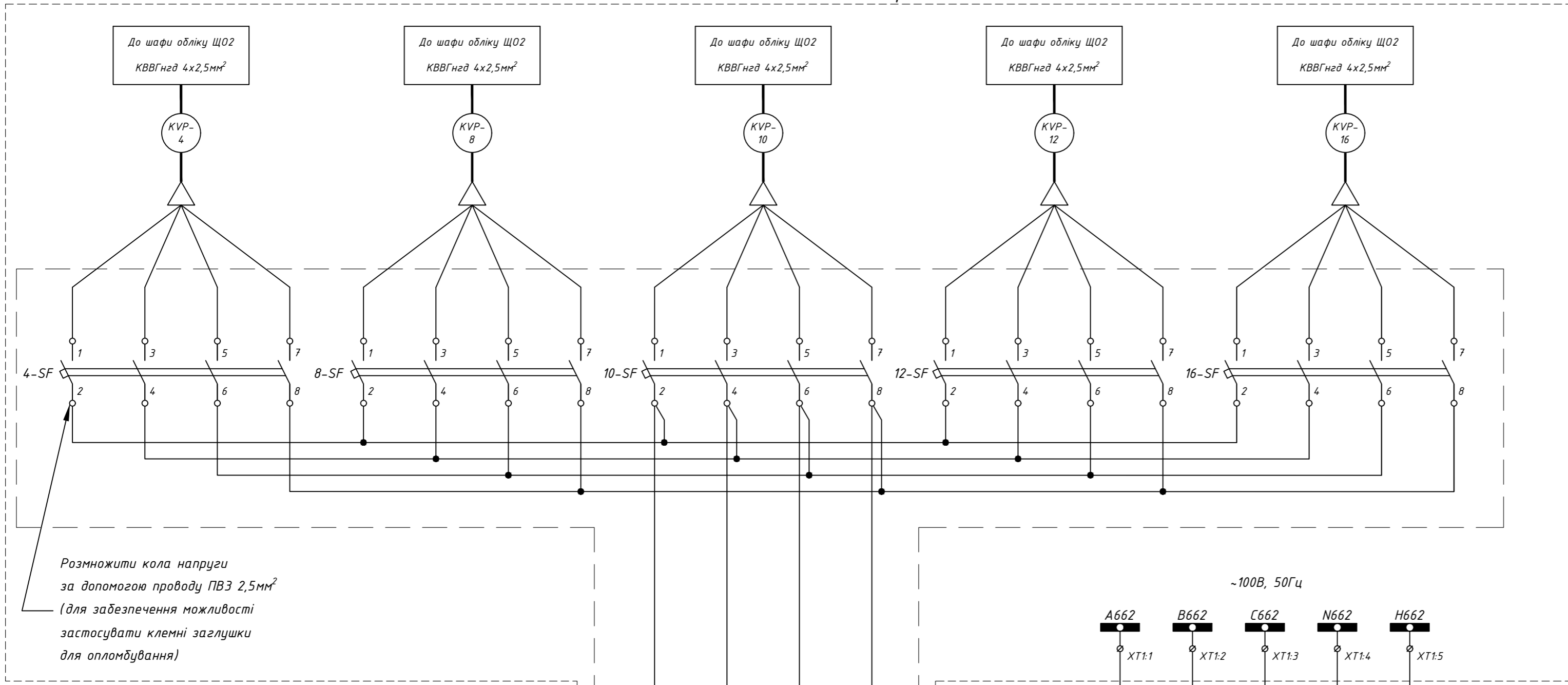
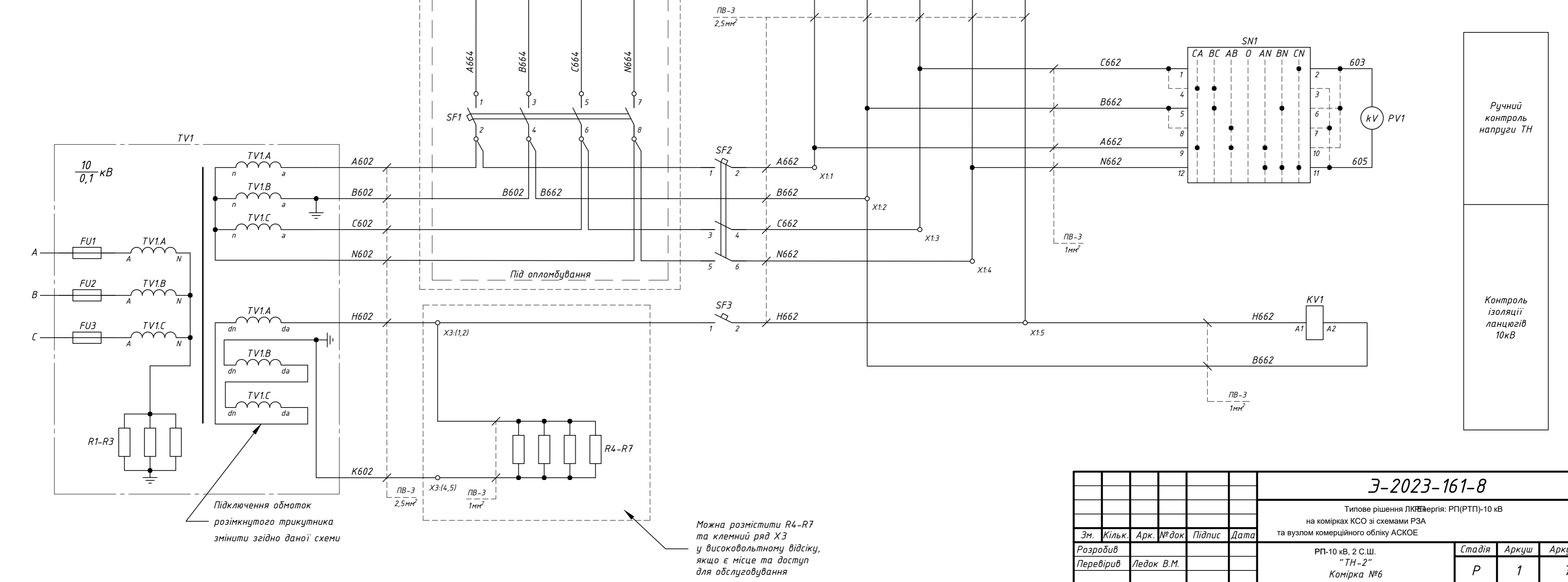
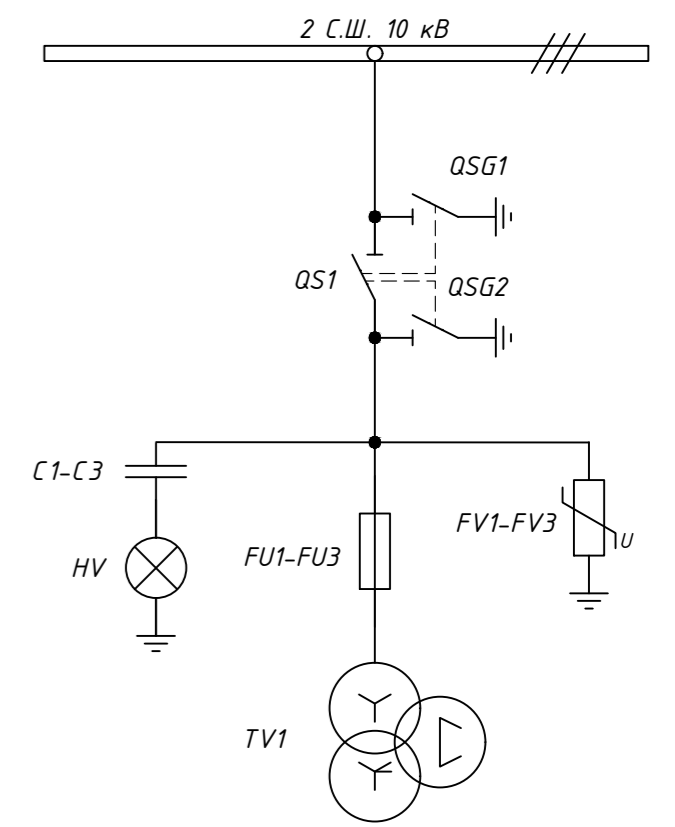


Відсік міжкоміркових зв'язків



Пояснююча однолінійна схема



Ручний контроль напруги ТН

Контроль ізоляції ланцюгів 10кВ

Погоджено: _____

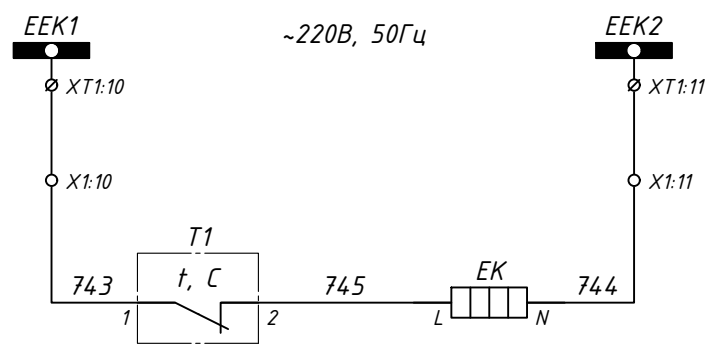
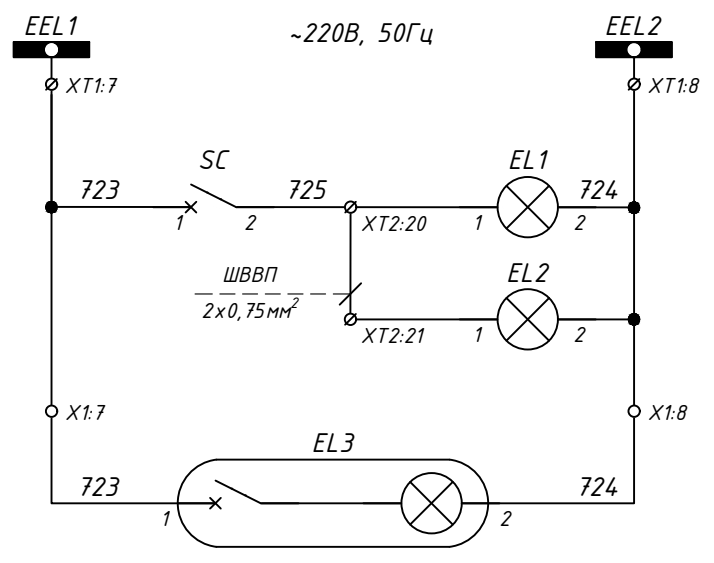
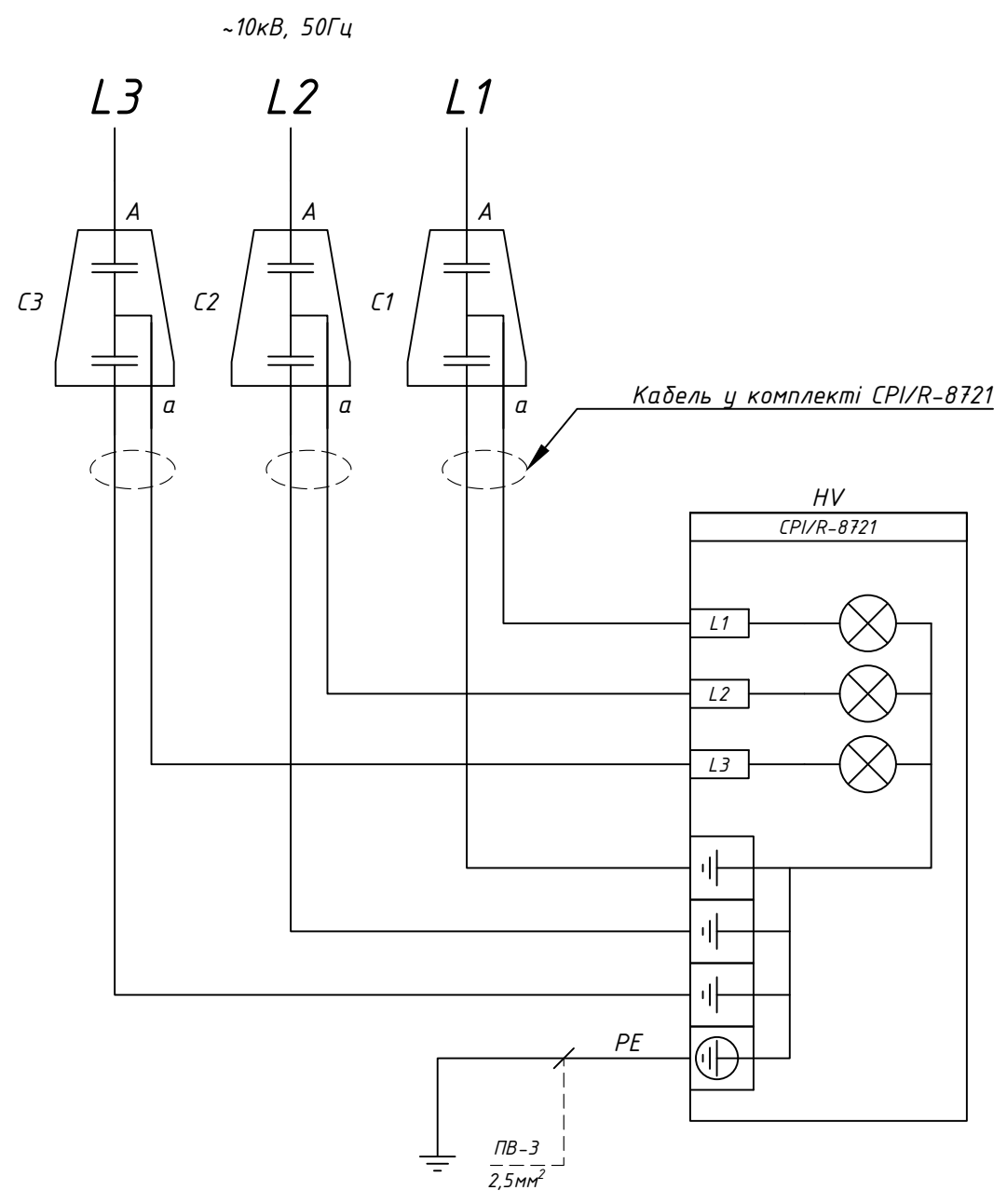
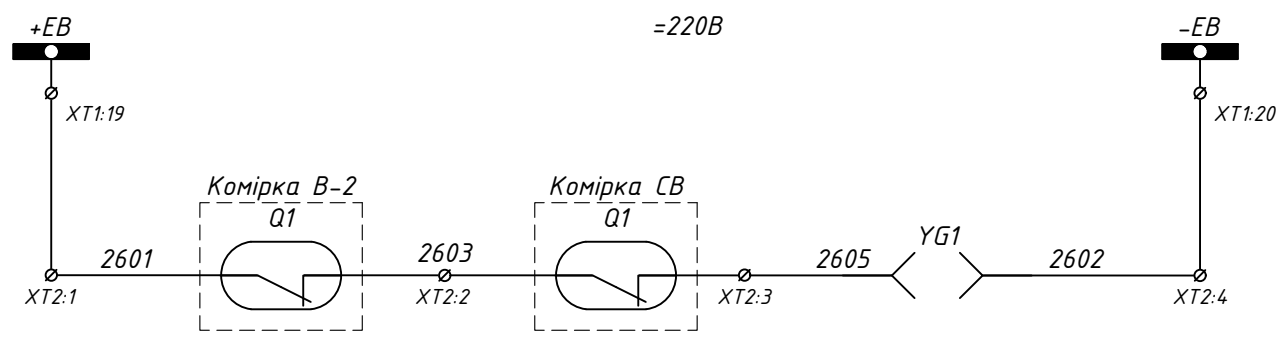
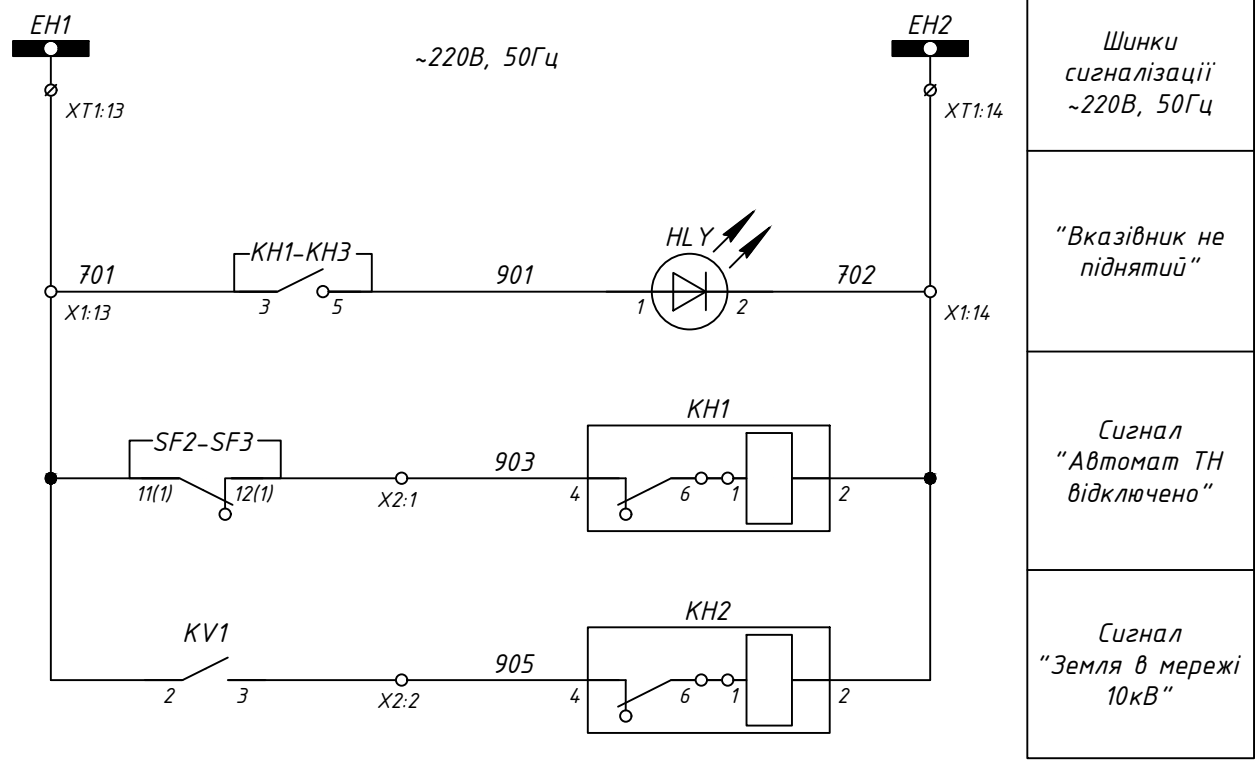
Зам. інв. № _____

Підпис і дата _____

Інв. № ор. _____

Примітки:
1) монтаж кіл управління, сигналізації та освітлення виконати проводом ПВ-3 1мм², якщо не вказано інше.

					Э-2023-161-8				
					Типове рішення ЛКЕnergія: РП(РТП)-10 кВ на комірках КСО зі схемами РЗА та вузлом комерційного обліку АСКОЕ				
Зм.	Кільк.	Арк.	№ док	Підпис	Дата	РП-10 кВ, 2 С.Ш. "ТН-2" Комірка №6	Стадія	Аркуш	Аркушів
Розробив	Перевірив	Ледок В.М.					P	1	7
Схема електрична принципова							ТОВ "ЛК Енергія"		

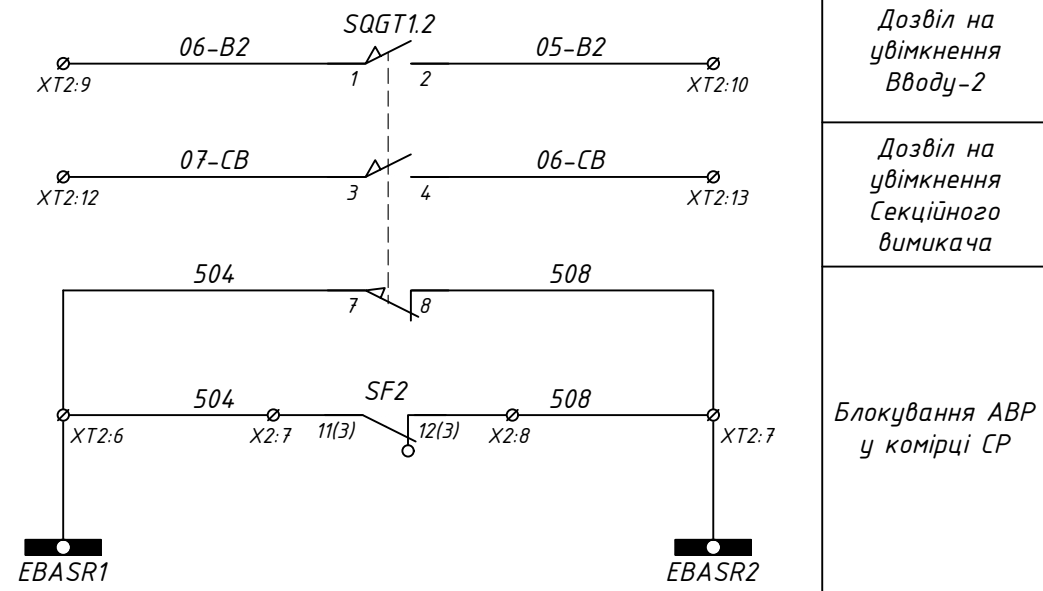
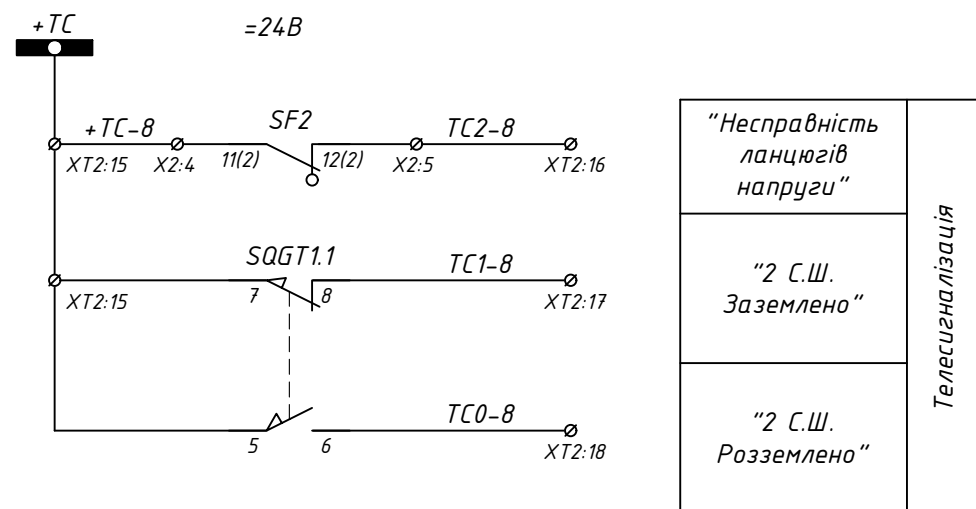
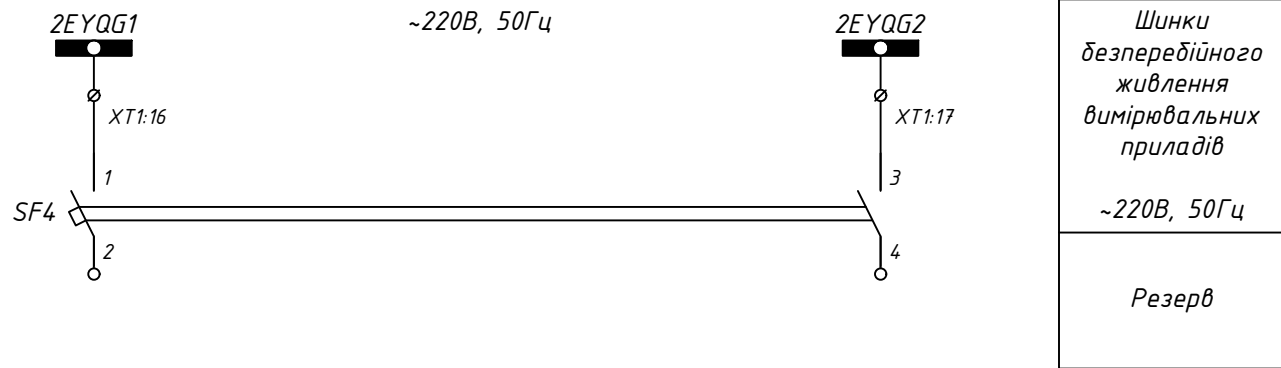


Зам. інв. №
Підпис і дата
Інв. № ор.

Зм.	Кільк.	Арк.	№ док	Підпис	Дата

Э-2023-161-8

Арк.
2



Заземлюючий ніж QSG1	Положення "Розземлено"	Проміжне положення	Положення "Заземлено"
SQGT1.1			

Примітка:
SQGT1.1 – кінцевий вимикач заземлюючого ножа (QSG1), що повинен спрацювати у відкритому положенні (Т) заземлюючого ножа

- - положення при якому здійснюється механічна дія на чутливий елемент

Заземлюючий ніж QSG1	Положення "Розземлено"	Проміжне положення	Положення "Заземлено"
SQGT1.2			

Примітка:
SQGT1.2 – кінцевий вимикач заземлюючого ножа (QSG1), що повинен спрацювати у відкритому положенні (Т) заземлюючого ножа

- - положення при якому здійснюється механічна дія на чутливий елемент

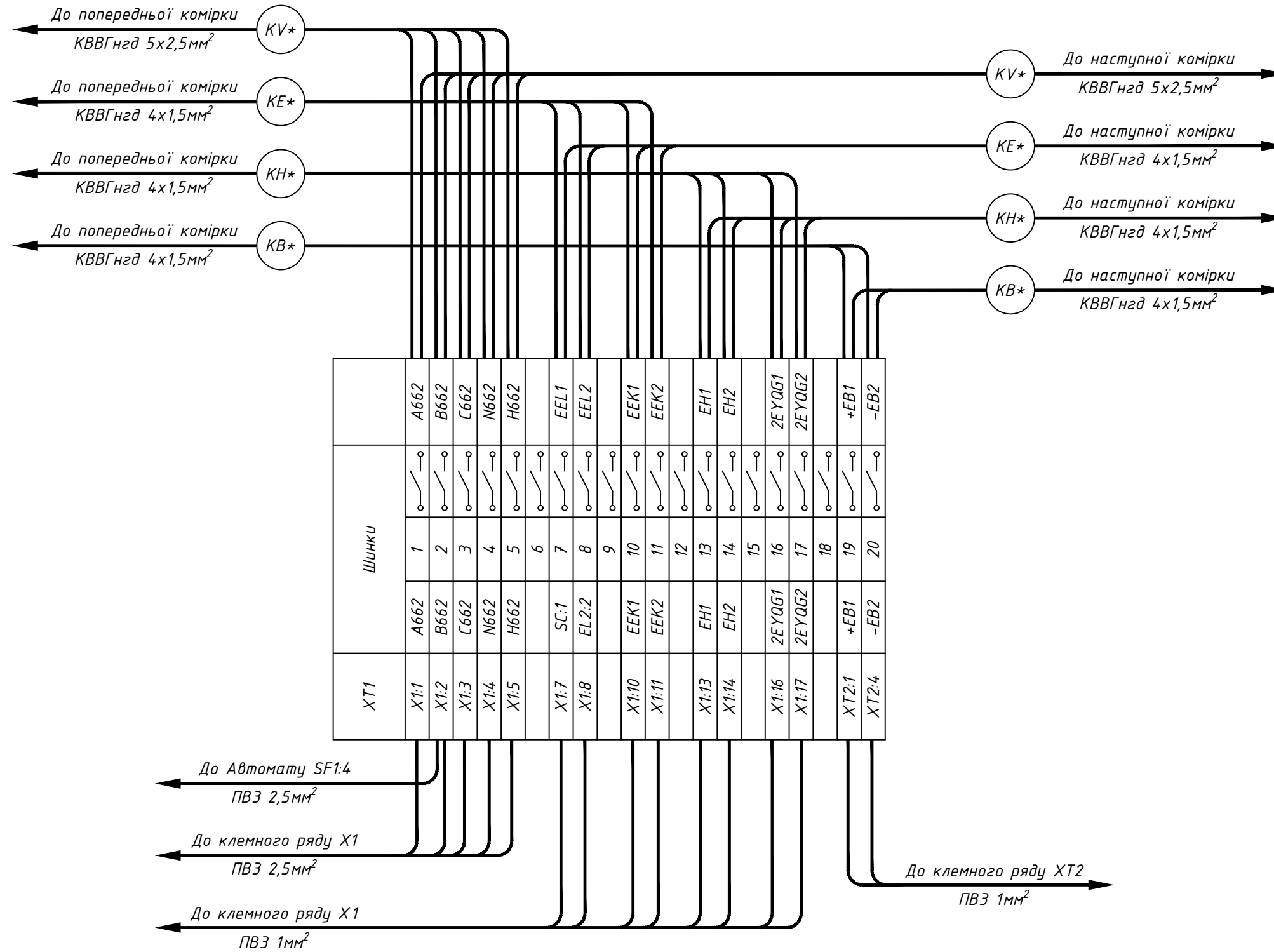
Зам. інв. №
Підпис і дата
Інв. № ор.

Зм.	Кільк.	Арк.	№ док	Підпис	Дата
-----	--------	------	-------	--------	------

Э-2023-161-8

Арк.
3

Відсік міжкоміркових зв'язків



Інв. № ор.
 Підпис і дата
 Зам. інв. №

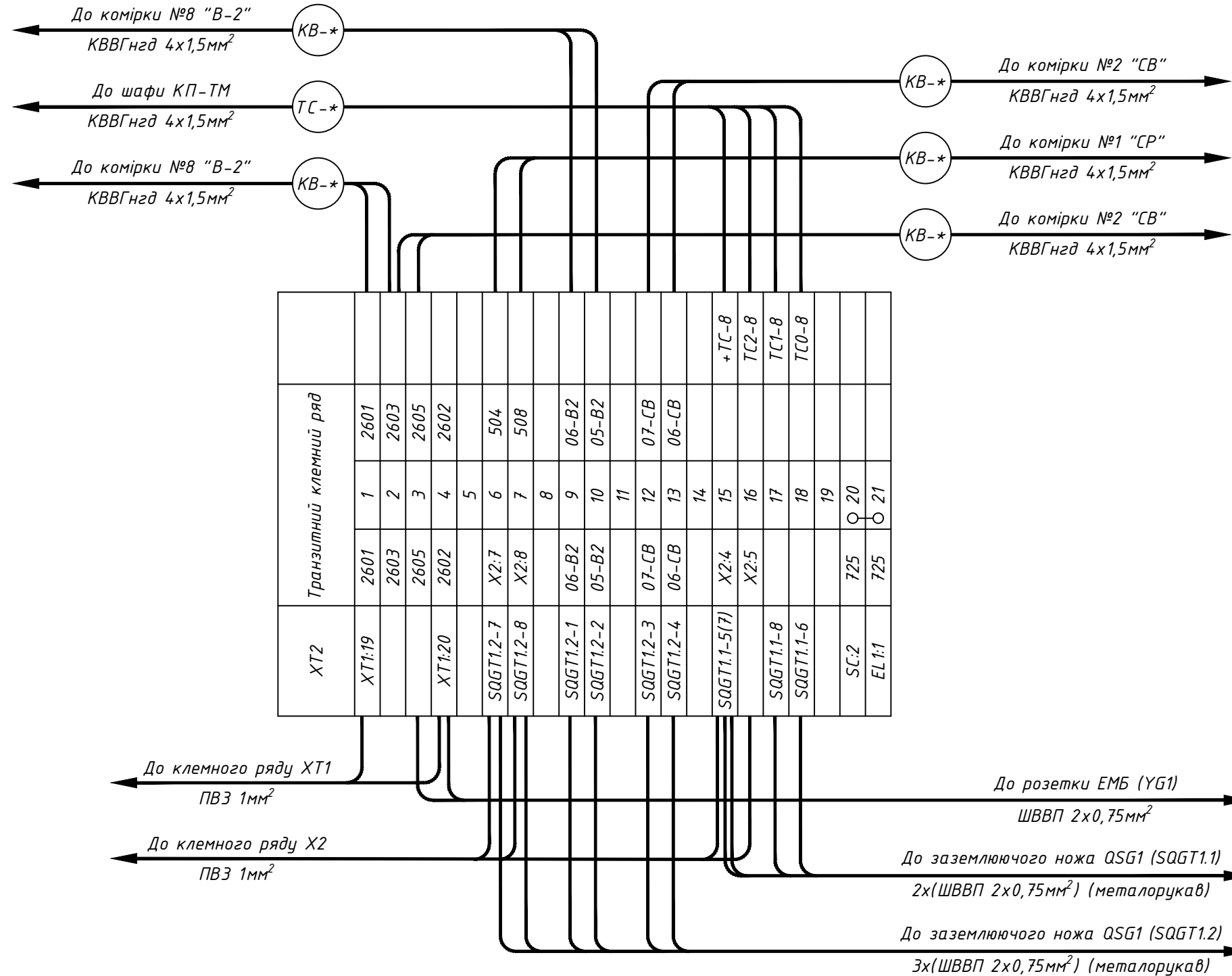
Примітки:
 * - номер кабелю уточнюй в таблиці міжкоміркових зв'язків.

Зм.	Кільк.	Арк.	№ док	Підпис	Дата

З-2023-161-8

Арк.
4

Відсік міжкоміркових зв'язків



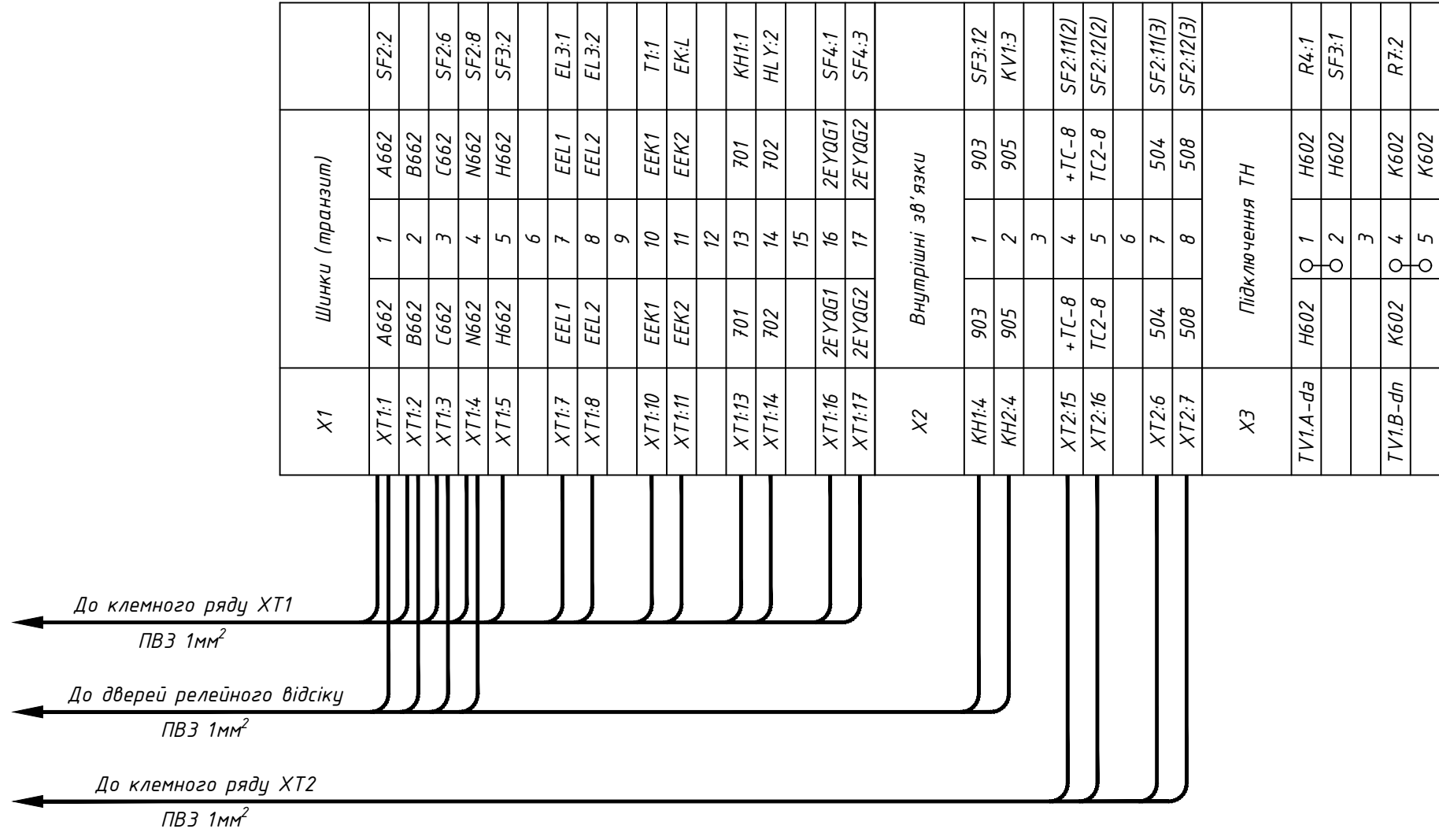
Зам. інв. №
Підпис і дата
Інв. № ор.

Примітки:
* - номер кабелю уточнюй в таблиці міжкоміркових зв'язків.

Зм.	Кільк.	Арк.	№ док	Підпис	Дата

Э-2023-161-8

Релейний відсік



X1	Шинки (транзит)				
	A662	1	A662	SF2:2	
XT1:1	A662	1	A662	SF2:2	
XT1:2	B662	2	B662		
XT1:3	C662	3	C662	SF2:6	
XT1:4	N662	4	N662	SF2:8	
XT1:5	H662	5	H662	SF3:2	
		6			
XT1:7	EEL1	7	EEL1	EL3:1	
XT1:8	EEL2	8	EEL2	EL3:2	
		9			
XT1:10	EEL1	10	EEL1	T1:1	
XT1:11	EEL2	11	EEL2	EKL	
		12			
XT1:13	701	13	701	KN1:1	
XT1:14	702	14	702	HL Y:2	
		15			
XT1:16	2EYQG1	16	2EYQG1	SF4:1	
XT1:17	2EYQG2	17	2EYQG2	SF4:3	
X2	Внутрішні зв'язки				
KN1:4	903	1	903	SF3:12	
KN2:4	905	2	905	KV1:3	
		3			
XT2:15	+TC-8	4	+TC-8	SF2:11(2)	
XT2:16	TC2-8	5	TC2-8	SF2:12(2)	
		6			
XT2:6	504	7	504	SF2:11(3)	
XT2:7	508	8	508	SF2:12(3)	
X3	Підключення ТН				
TV1.A-да	H602	1	H602	R4:1	
		2	H602	SF3:1	
		3			
TV1.B-дп	K602	4	K602	R7:2	
		5	K602		

Інв. № ор.	Підпис і дата	Зам. інв. №
------------	---------------	-------------

Зм.	Кільк.	Арк.	№ док	Підпис	Дата
-----	--------	------	-------	--------	------

Э-2023-161-8

Позначення	Найменування	К-ть	Примітки
	<u>Високовольтний відсік:</u>		
QS1	Роз'єднувач високовольтний шинний РВЗП 2-10/630-20-УХЛ2	1	
-	Кінцевий вимикач ВП19М-21Б-421-67 У2.17 (3НО + 1NC)	2	SQGT1.1, SQGT1.2
-	Замок електромагнітного блокування ЗБ-1-220ДС-УХЛ3-КЗА3	1	YG1
TV1	Трансформатор напруги 3xIVS1F-1.1.1-10000:√3/100	1	
-	Запобіжник (входить до комплекту)		FU1-FU3
-	Резистор (входить до комплекту)		R1-R3
FV1-FV3	Обмежувач перенапруги ОПН-10/12/10/550 УХЛ1	3	
C1-C3	Ємкісний дільник напруги (у комплекті СРІ/Р-8721)	3	HV
EL1-EL2	Лампа Б 230-40 Е27	2	
SC1	Вимикач накладний зовнішній 1клав.	1	
	<u>Релейний відсік (двері):</u>		
HLV	Лампа АД-22ДС, 220В/50Гц, жовта	1	
PV1	Вольтметр ЗВ-0302.10 0-12,5 кВ	1	
SN1	Перемикач кулачковий 4Г16-66-У-Р014	1	
KN1, KN2	Реле вказівне РЗУ11-21-5-40У3, 220 В, 50 Гц	2	
HV	Вказівник високої напруги СРІ/Р plus тип 8721	1	
	<u>Релейний відсік:</u>		
R4-R7	Резистор С5-35В 100 Вт 100 Ом	4	
KV1	Реле максимальної напруги НЛ-6А-1 (00,24..220В, 50Гц)	1	
SF2	Автоматичний вимикач ETIMAT 6 3р В 2А (6 кА)	1	
-	Блок-контакт PS-ETIMAT 10 (1н.о+1н.з), ETI	3	
SF3	Автоматичний вимикач ETIMAT 6 1р В 2А (6 кА)	1	
-	Блок-контакт PS-ETIMAT 10 (1н.о+1н.з), ETI	1	
SF1	Автоматичний вимикач ETIMAT 6 2р С 2А (6 кА)	1	
SF1	Автоматичний вимикач іС60N 4Р 2А С А9F74402	1	
7-SF	Автоматичний вимикач іС60N 4Р 2А С А9F74402	1	
9-SF	Автоматичний вимикач іС60N 4Р 2А С А9F74402	1	
11-SF	Автоматичний вимикач іС60N 4Р 2А С А9F74402	1	
13-SF	Автоматичний вимикач іС60N 4Р 2А С А9F74402	1	
15-SF	Автоматичний вимикач іС60N 4Р 2А С А9F74402	1	
17-SF	Автоматичний вимикач іС60N 4Р 2А С А9F74402	1	
-	КЛЕМНІ ЗАГЛУШКИ 36ММ іС60 іІD (2 ШТ.) А9А26976, SCHNEIDER	14	
-	НАВІСНЕ БЛОКУВАННЯ іС60 іІD А9А26970, SCHNEIDER	7	

Позначення	Найменування	К-ть	Примітки
EL3	Світильник лінійний св/діод. ELM LINEAR-9 4000 з вим.	1	
T1	Термостат TRT-10A230V-NC	1	
EK	Нагрівач для шаф НУТ-100, АС220В, 100Вт	1	
	<u>Релейний відсік (клемні ряди):</u>		
X1	Клема UT 4-QUATTRO	17	
X2	Клема UT 4-QUATTRO	8	
-	Кришка торцева D-UT 2,5/4-QUATTRO	2	
X3	Клема з'єднувальна AVK 2,5 RD, сіра	5	
-	Кришка торцева NPP/AVK 2,5-10, сіра	1	
-	Перемичка UK 2.5/2	2	
	<u>Відсік міжкоміркових зв'язків:</u>		
XT1	Клема з роз'єднувачем UT 4-QUATTRO-MT	20	
-	Кришка торцева D-UT 2,5/4-QUATTRO	1	
XT2	Клема UT 4-QUATTRO	21	
-	Кришка торцева D-UT 2,5/4-QUATTRO	1	
-	Перемичка FBS 2-6	1	

Погоджено:
Зам. інв. №
Підпис і дата
Інв. № ор.

						Э-2023-161-8		
Зм.	Кільк.	Арк.	№ док	Підпис	Дата	Стадія	Аркуш	Аркушів
Розробив						Р	7	7
Перевірів		Ледок В.М.				ТОВ "ЛК Енергія"		