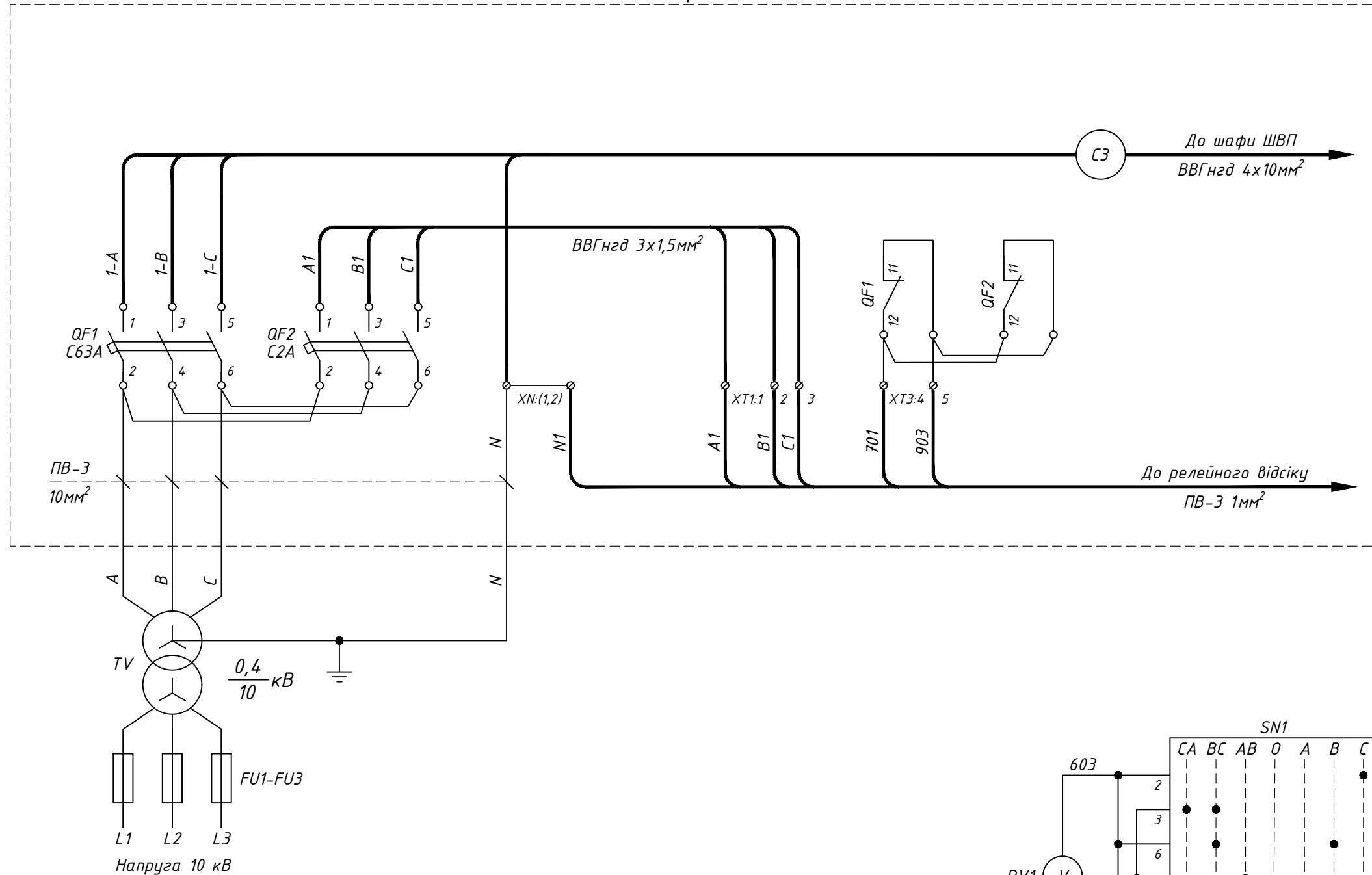
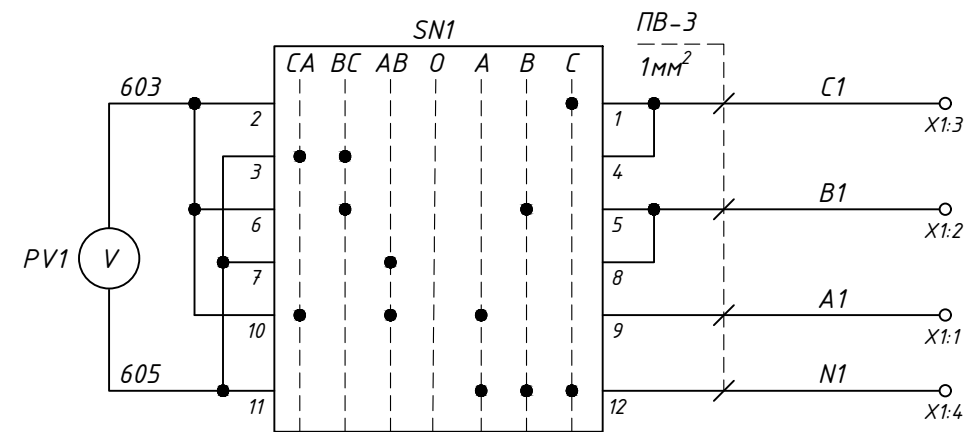
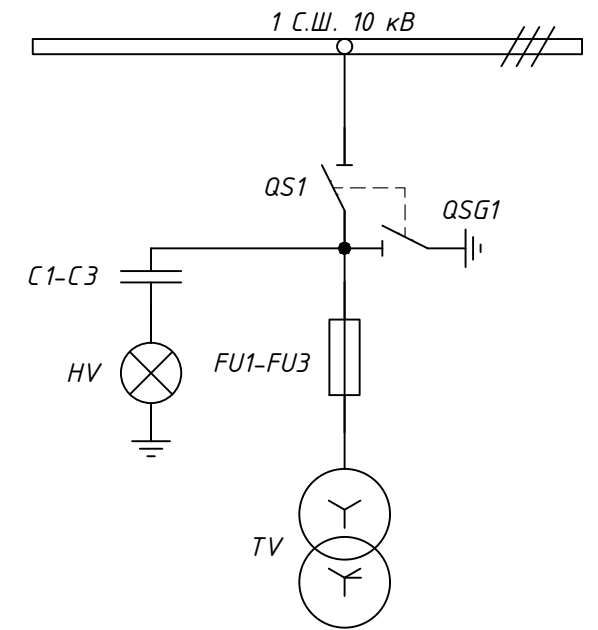


Відсік міжкоміркових зв'язків



Пояснююча однолінійна схема

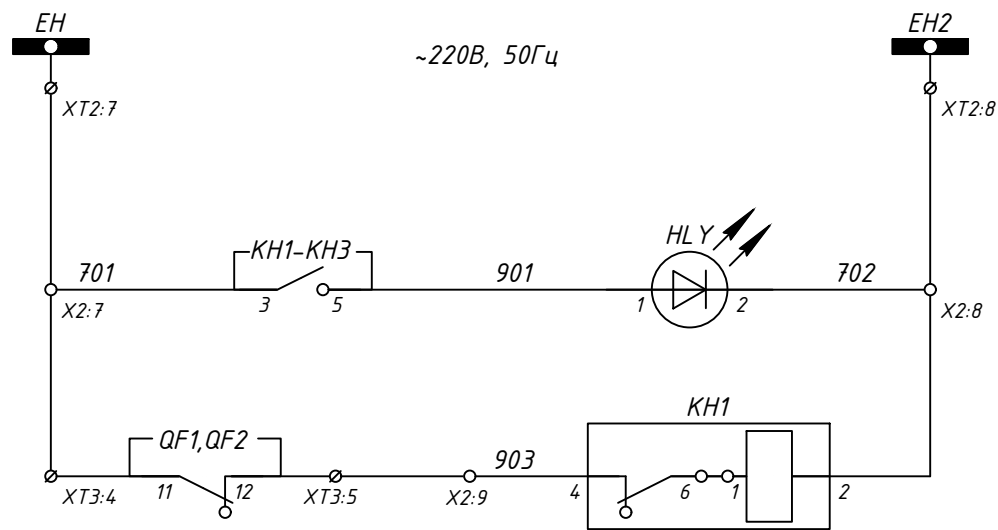


Контроль напруги ТВП

Погоджено:	
Зам. інв. №	
Підпис і дата	
Інв. № ор.	

Примітки:  
1) монтаж кіл управління, сигналізації та освітлення виконати проводом ПВ-3 1мм<sup>2</sup>, якщо не вказано інше.

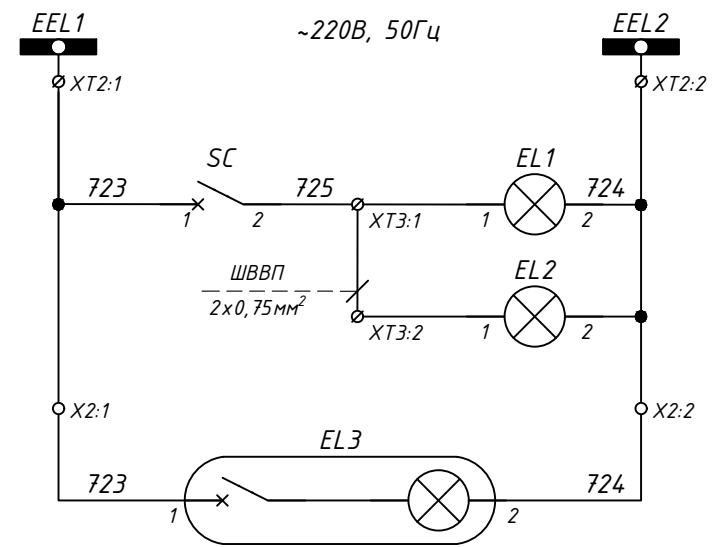
						<b>Э-2023-161-9</b>			
						Типове рішення ЛК Енергія: РП(РТП)-10 кВ на комірках КСО зі схемами РЗА та вузлом комерційного обліку АСКОЕ			
Зм.	Кільк.	Арк.	№ док	Підпис	Дата	РП-10 кВ, 1 С.Ш. "ТВП-1" Комірка №5	Стадія	Аркуш	Аркушів
Розробив							Р	1	5
Перевірів		Ледок В.М.				Схема електрична принципова		ТОВ "ЛК Енергія"	
						Формат А3			



Шинки  
сигналізації  
~220В, 50Гц

"Вказівник не  
піднятий"

Сигнал  
"Автомат ТВП  
відключено"

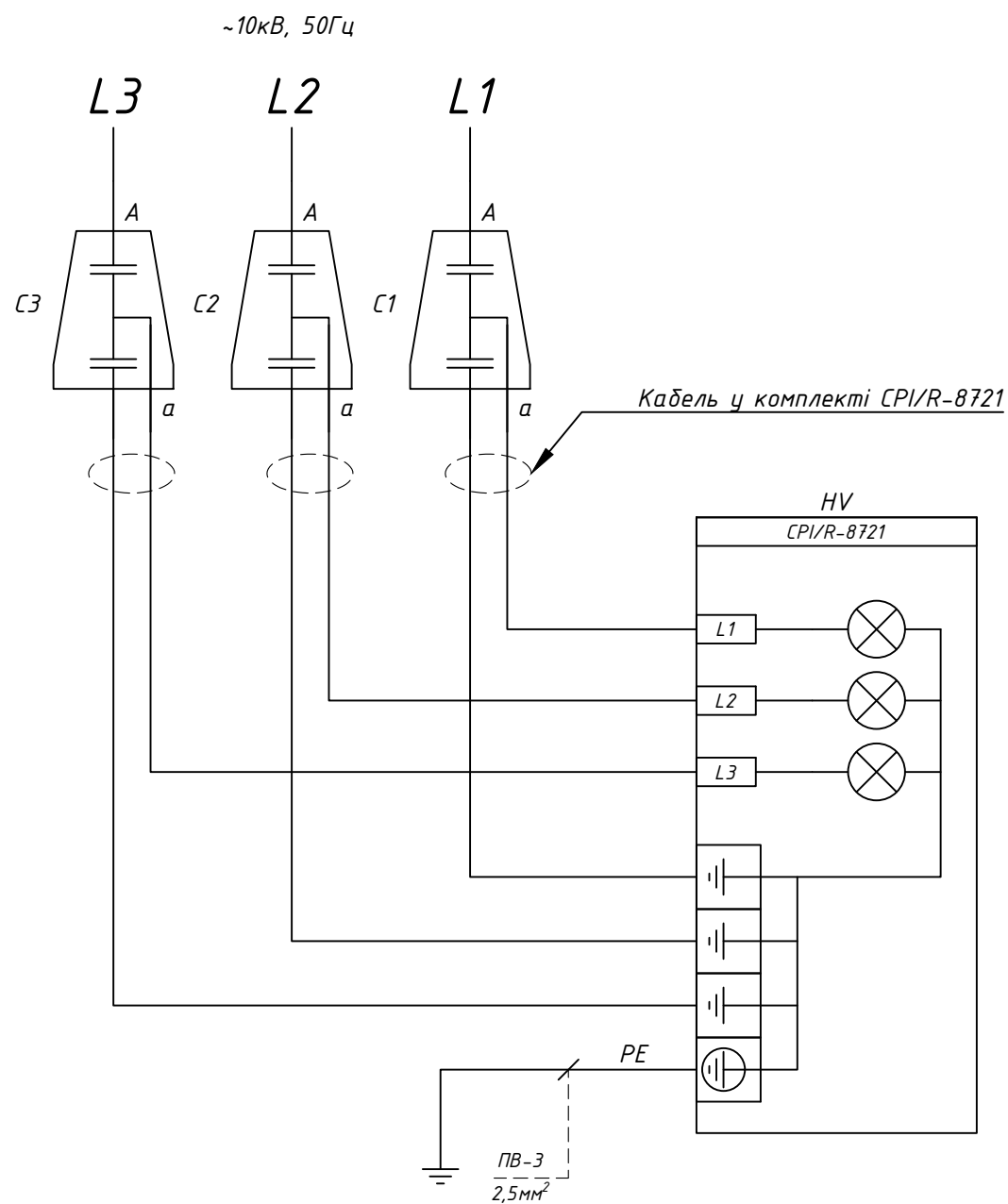


Шинки  
освітлення  
~220В, 50Гц

Освітлення  
відсіку шинного  
роз'єднувача

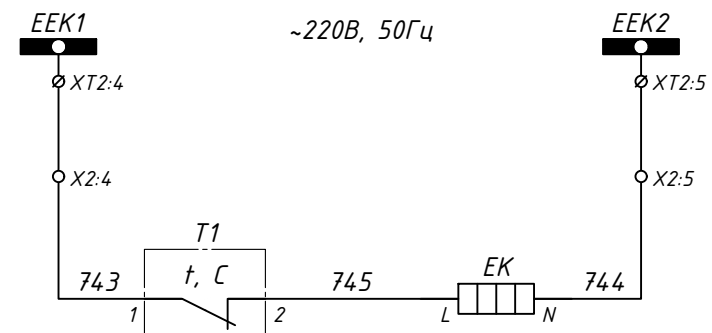
Освітлення  
відсіку ТН

Освітлення у  
релейному  
відсіку



Емнісний дільник  
напруги

Пристрій індикації  
високої напруги



Шинки  
обігріву  
~220В, 50Гц

Обігрів у  
релейному  
відсіку

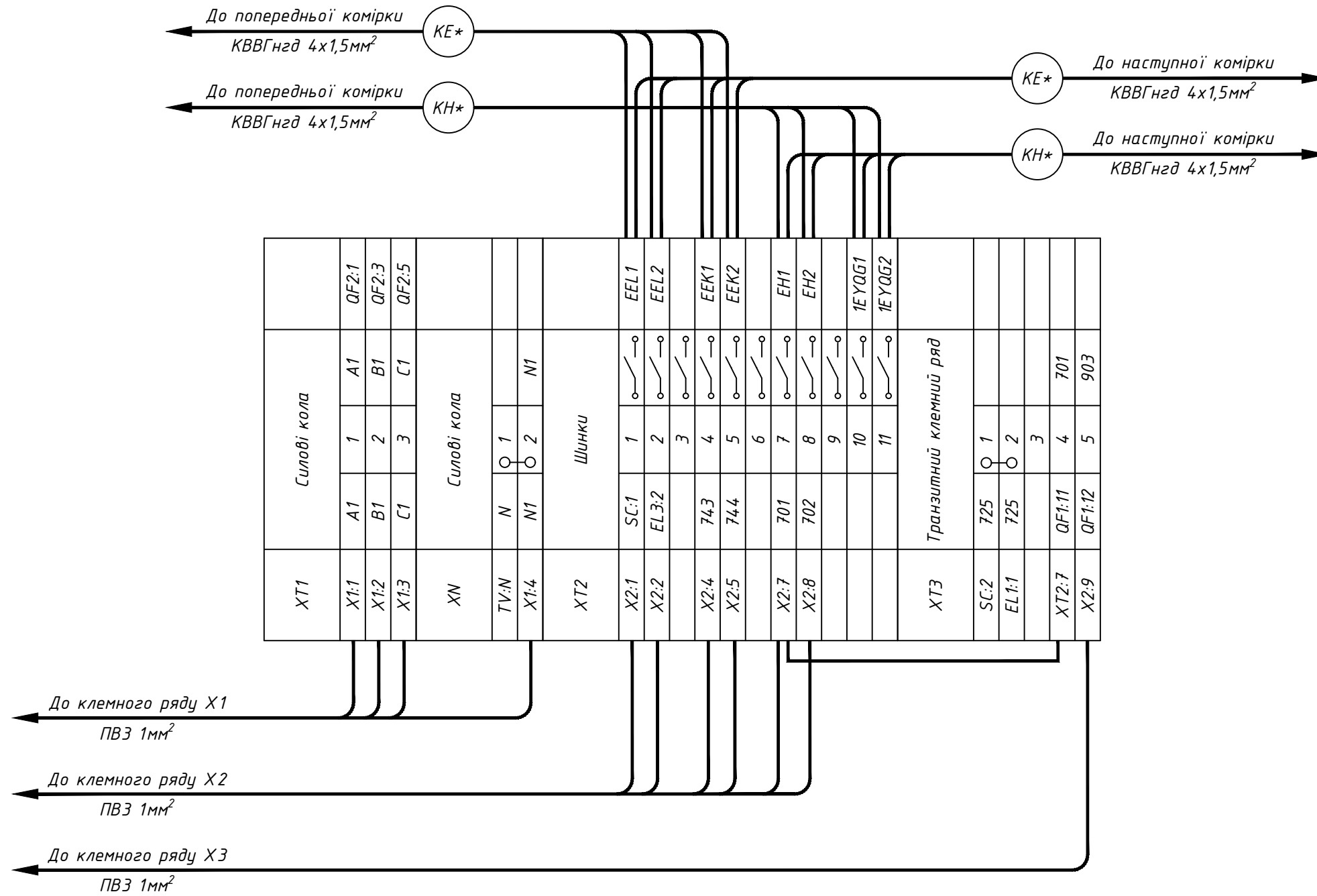
Зам. інв. №
Підпис і дата
Інв. № ор.

Зм.	Кільк.	Арк.	№ док	Підпис	Дата
-----	--------	------	-------	--------	------

Э-2023-161-9

Арк.  
2

Відсік міжкоміркових зв'язків



Інв. № ор.      Підпис і дата      Зам. інв. №

Примітки:  
 \* - номер кабелю уточнюй в таблиці міжкоміркових зв'язків.

Зм.	Кільк.	Арк.	№ док	Підпис	Дата

Э-2023-161-9

Релейний відсік

X1	Силові кола				X2
	A1	1	A1	SN1:9	
XT1:1	B1	2	B1	SN1:5	
XT1:2	C1	3	C1	SN1:1	
XT1:3	N1	4	N1	SN1:12	
Шинки					
XT2:1	723	1	723	EL3:1	
XT2:2	724	2	724	EL3:2	
		3			
XT2:4	743	4	743	T1:1	
XT2:5	744	5	744	EK:L	
		6			
XT2:7	701	7	701	KN1:1	
XT2:8	702	8	702	HL Y:2	
XT3:5	903	9	903	KN1:4	

До відсіку міжкоміркових зв'язків  
ПВЗ 1мм<sup>2</sup>

Інв. № ор.	Підпис і дата	Зам. інв. №
------------	---------------	-------------

Зм.	Кільк.	Арк.	№ док	Підпис	Дата
-----	--------	------	-------	--------	------

Э-2023-161-9

Арк.  
4

Позначення	Найменування	К-ть	Примітки
	<u>Високовольтний відсік:</u>		
QS1	Роз'єднувач високовольтний шинний РВЗП 1-10/630-20-УХЛ2	1	
TV	Трансформатор силовий ТМГ-25/10/0,4-У/Ун-0	1	
-	Запобіжник ПТ 011-10-5-31,5 ЧЗ	3	FU1-FU3
С1-С3	Ємкісний дільник напруги (у комплекті СРІ/Р-8721)	3	HV
EL1-EL2	Лампа Б 230-40 Е27	2	
SC1	Вимикач накладний зовнішній 1клав.	1	
	<u>Релейний відсік (двері):</u>		
HLУ	Лампа АД-22DS, 220В/50Гц, жовта	1	
PV1	Вольтметр ЗВ-0302 0-300В кл.т.2,5	1	
SN1	Перемикач кулачковий 4Г16-66-У-Р014	1	
КН1	Реле вказівне РЗУ11-21-5-40УЗ, 220 В, 50 Гц	1	
HV	Вказівник високої напруги СРІ/Р plus тип 8721	1	
	<u>Релейний відсік:</u>		
EL3	Світильник лінійний св/діод. ELM LINEAR-9 4000 з вим.	1	
T1	Термостат TRT-10А230V-NC	1	
EK	Нагрівач для шаф НУТ-100, АС220В, 100Вт	1	
	<u>Релейний відсік (клемні ряди):</u>		
X1	Клема УТ 4-QUATTRO	4	
X2	Клема УТ 4-QUATTRO	9	
-	Кришка торцева D-UT 2,5/4-QUATTRO	2	

Позначення	Найменування	К-ть	Примітки
	<u>Відсік міжкоміркових зв'язків:</u>		
QF1	Автоматичний вимикач УСВ9-80М ЗР 6КА тип С 63А, СНС	1	
-	Додатковий контакт УСВ9-80М/DM OFF	1	
QF2	Автоматичний вимикач УСВ9-80М ЗР 6КА тип С 2А, СНС	1	
-	Додатковий контакт УСВ9-80М/DM OFF	1	
XT1	Клема AVK Сіра 35 RD	3	
XN	Клема AVK Сіра 35 RD	2	
-	Перемичка UK 35/2 - AVK 35	1	
XT2	Клема з роз'єднувачем УТ 4-QUATTRO-MT	11	
-	Кришка торцева D-UT 2,5/4-QUATTRO	1	
XT3	Клема УТ 4-QUATTRO	5	
-	Кришка торцева D-UT 2,5/4-QUATTRO	1	
-	Перемичка FBS 2-6	1	

Погоджено:  
Зам. інв. №  
Підпис і дата  
Інв. № ор.

						<b>Э-2023-161-9</b>			
Зм.	Кільк.	Арк.	№ док	Підпис	Дата	Перелік апаратів	Стадія	Аркуш	Аркушів
Розробив							Р	2	5
Перевірів			Ледок В.М.				ТОВ "ЛК Енергія"		