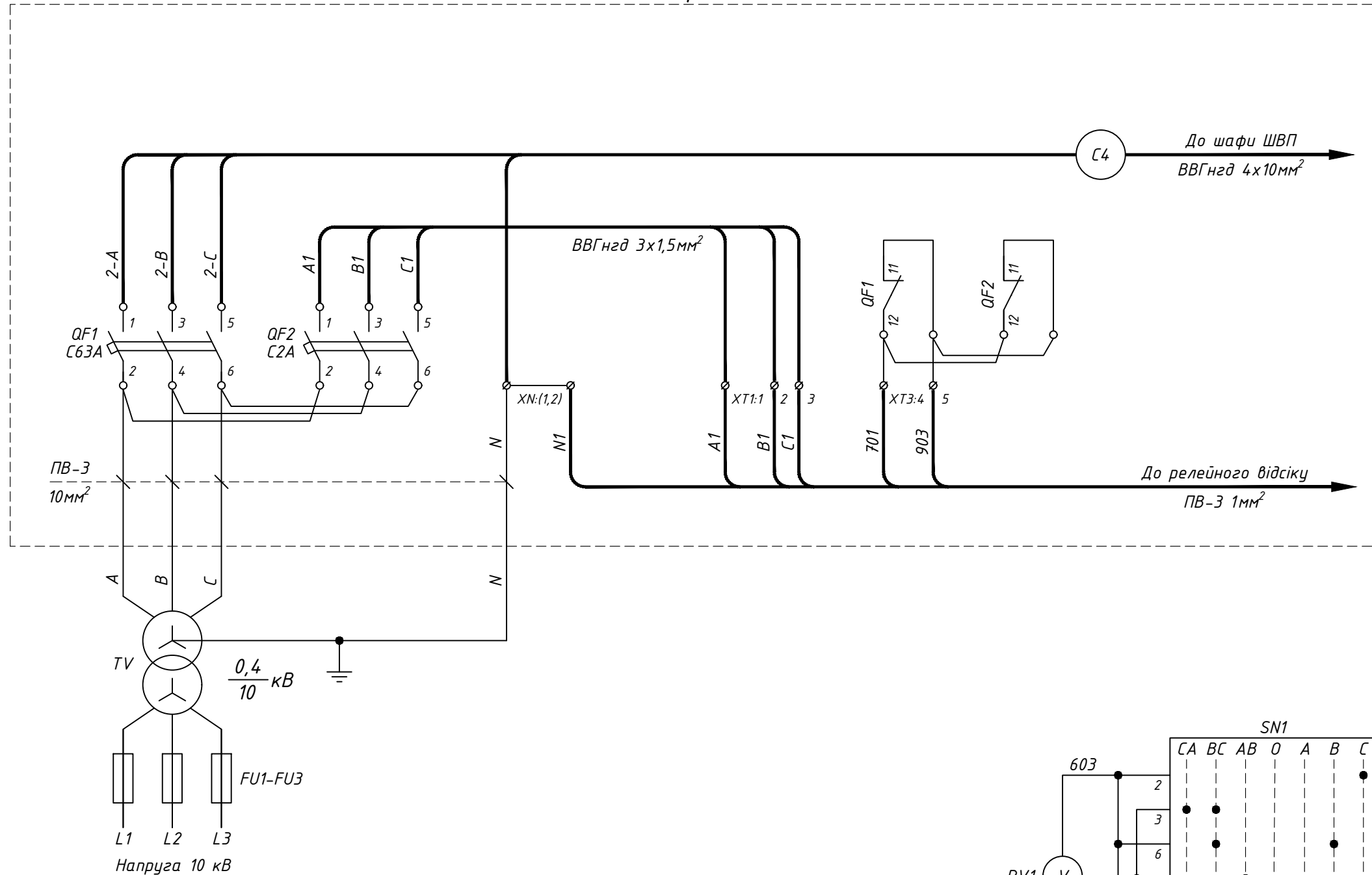
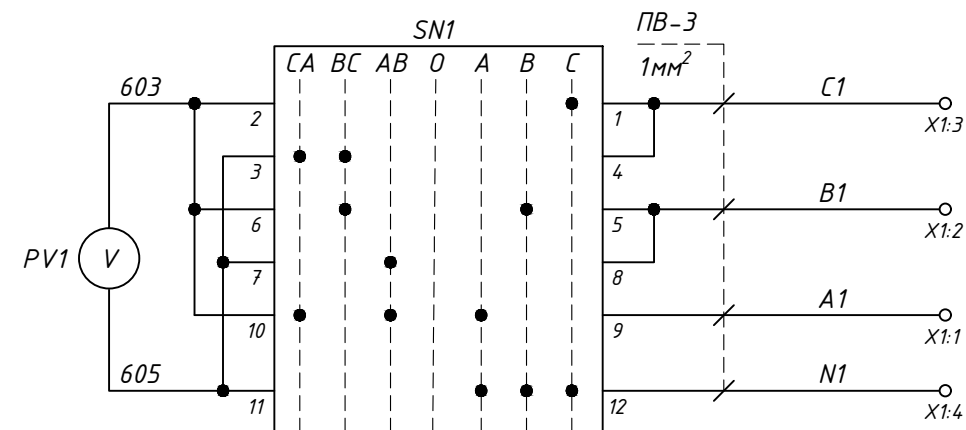
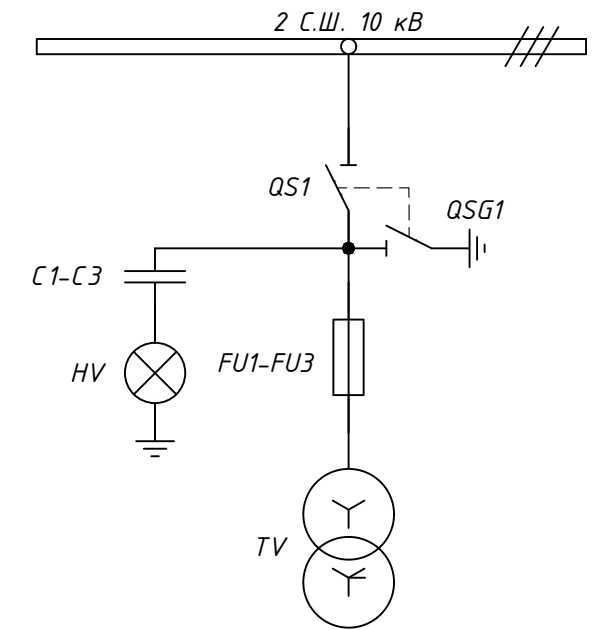


Відсік міжкоміркових зв'язків



Пояснююча однолінійна схема

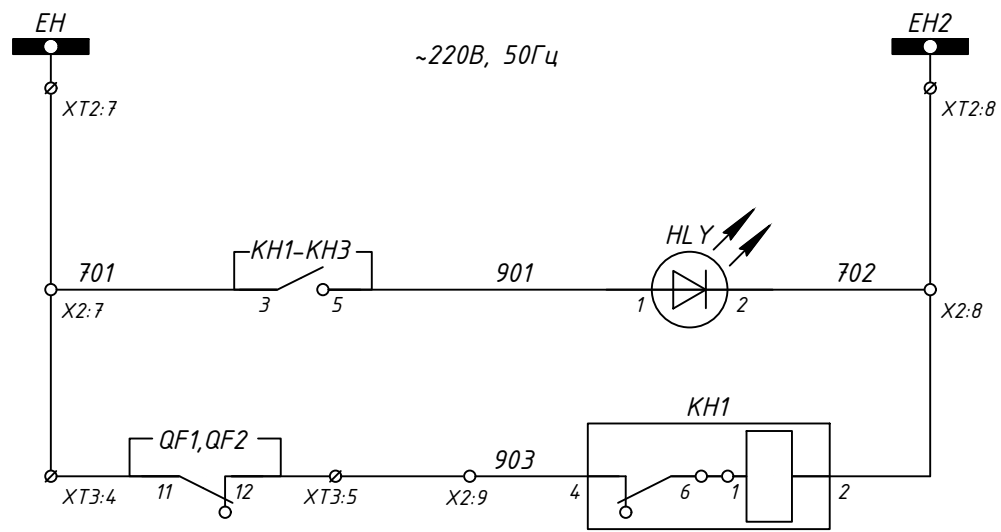


Контроль напруги ТВП

| | |
|---------------|--|
| Погоджено: | |
| Зам. інв. № | |
| Підпис і дата | |
| Інв. № ор. | |

Примітки:
1) монтаж кіл управління, сигналізації та освітлення виконати проводом ПВ-3 1мм², якщо не вказано інше.

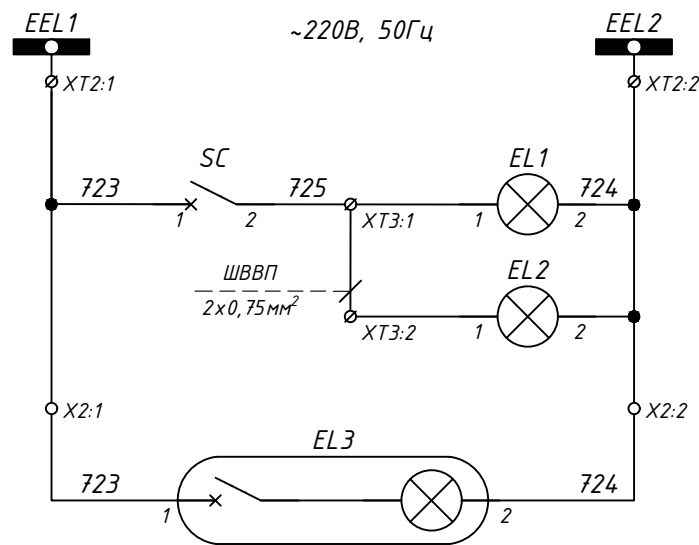
| | | | | | | | | | |
|-----------|--------|------------|-------|--------|------|------------------------------------------------------------------------------------------------------------------|--------|------------------|---------|
| | | | | | | Э-2023-161-10 | | | |
| | | | | | | Типове рішення ЛКЕnergія: РП(РТП)-10 кВ на комірках КСО зі схемами РЗА та вузлом комерційного обліку АСКОЕ | | | |
| Зм. | Кільк. | Арк. | № док | Підпис | Дата | РП-10 кВ, 2 С.Ш. "ТВП-2" Комірка №14 | Стадія | Аркуш | Аркушів |
| Розробив | | | | | | | Р | 1 | 5 |
| Перевірів | | Ледок В.М. | | | | Схема електрична принципова | | ТОВ "ЛК Енергія" | |
| | | | | | | Формат А3 | | | |



Шинки сигналізації
~220В, 50Гц

"Вказівник не піднятий"

Сигнал "Автомат ТВП відключено"

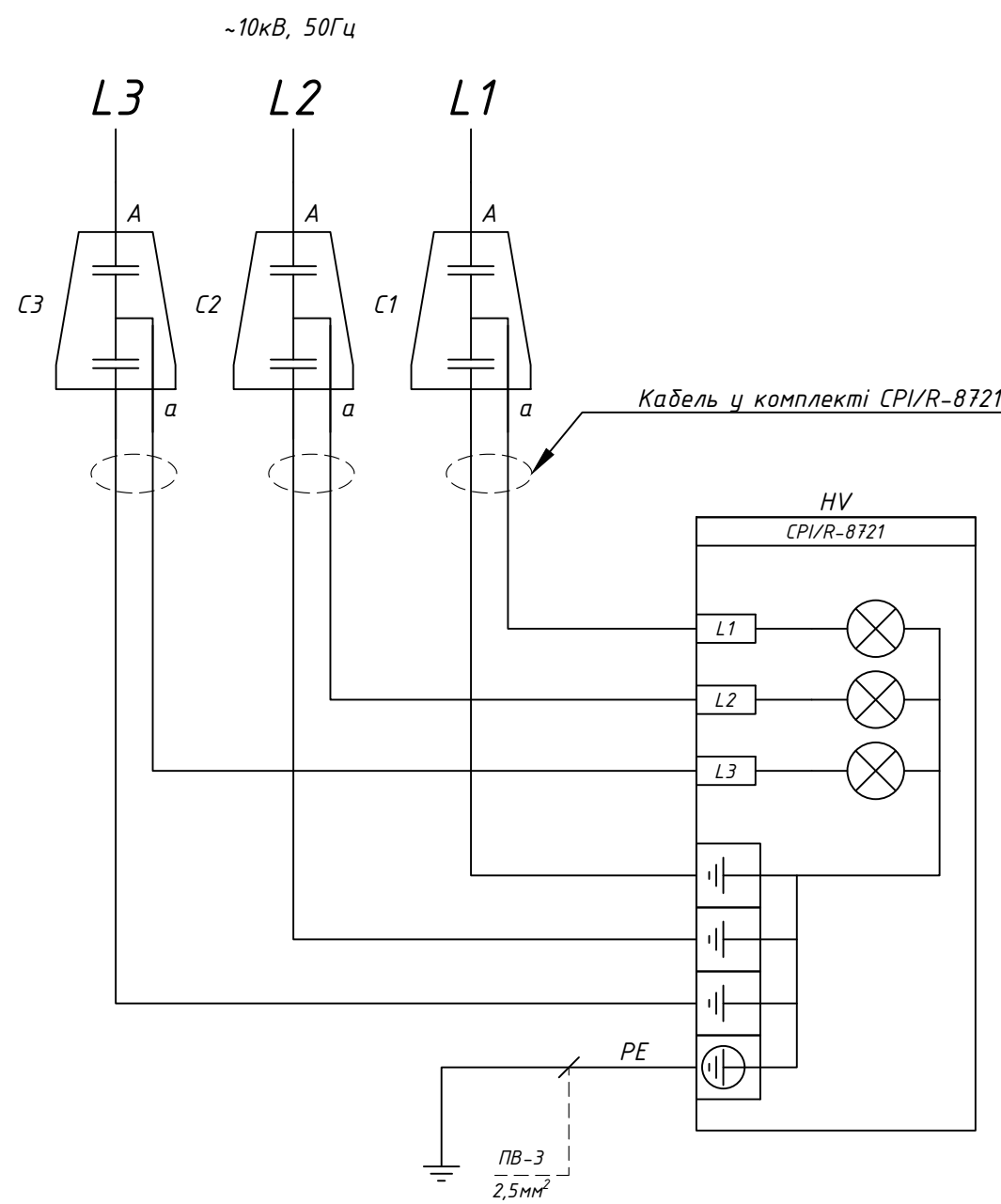


Шинки освітлення
~220В, 50Гц

Освітлення відсіку шинного роз'єднувача

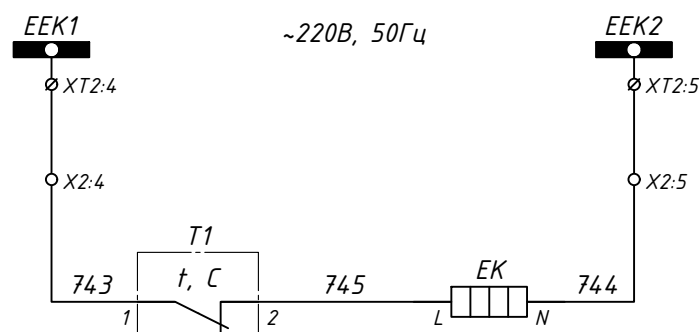
Освітлення відсіку ТН

Освітлення у релейному відсіку



Емнісний дільник напруги

Пристрій індикації високої напруги



Шинки обігріву
~220В, 50Гц

Обігрів у релейному відсіку

Зам. інв. №

Підпис і дата

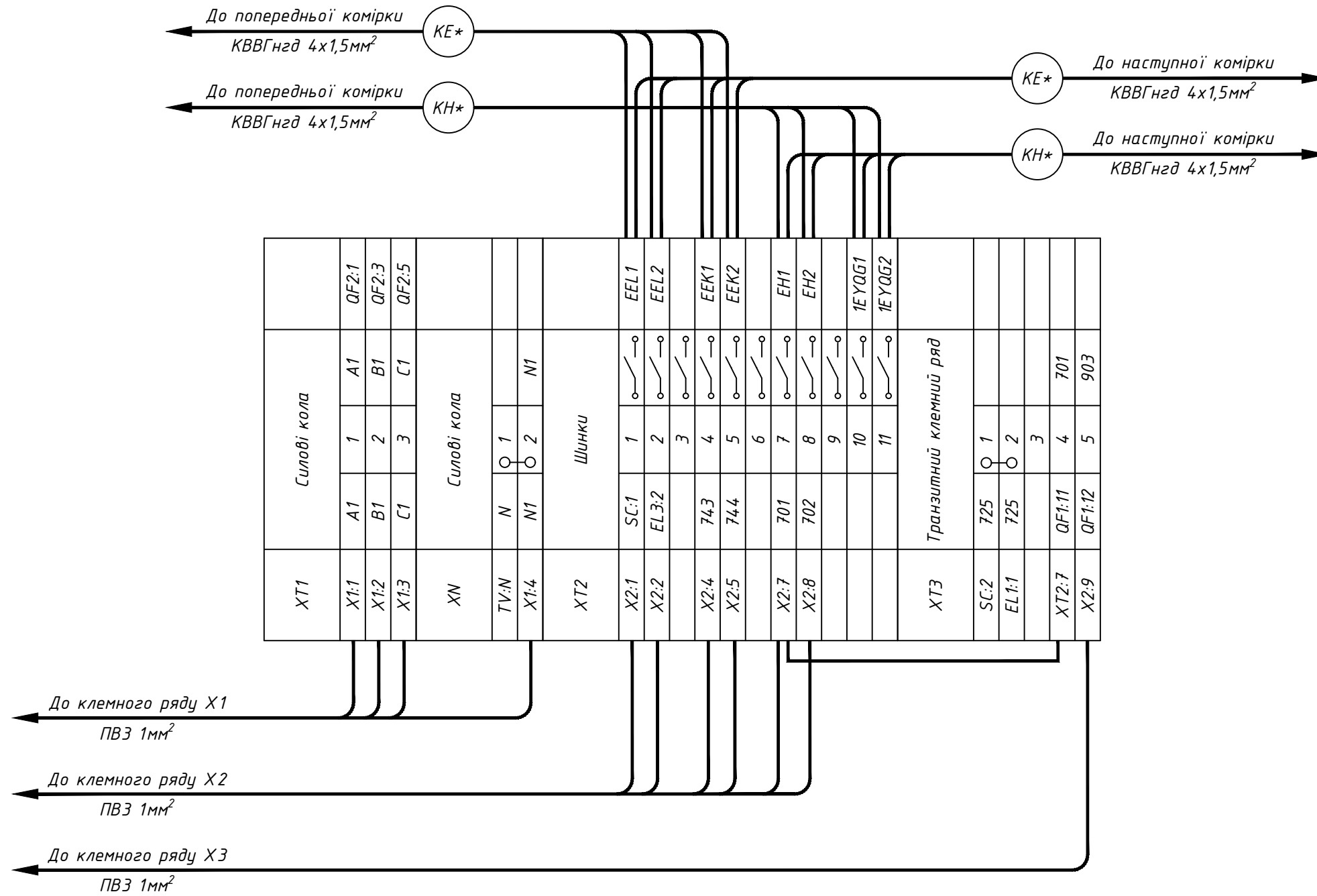
Інв. № ор.

| | | | | | |
|-----|--------|------|-------|--------|------|
| Зм. | Кільк. | Арк. | № док | Підпис | Дата |
| | | | | | |

Э-2023-161-10

Арк.
2

Відсік міжкоміркових зв'язків



Інв. № ор. Підпис і дата Зам. інв. №

Примітки:
* - номер кабелю уточнюй в таблиці міжкоміркових зв'язків.

| | | | | | |
|-----|--------|------|-------|--------|------|
| Зм. | Кільк. | Арк. | № док | Підпис | Дата |
| | | | | | |

Э-2023-161-10

Арк.
3

Релейний відсік

| X1 | Силові кола | | | | X2 |
|-------|-------------|---|-----|--------|----|
| | A1 | 1 | A1 | SN1:9 | |
| XT1:1 | B1 | 2 | B1 | SN1:5 | |
| XT1:2 | C1 | 3 | C1 | SN1:1 | |
| XT1:3 | N1 | 4 | N1 | SN1:12 | |
| XT2:1 | 723 | 1 | 723 | EL3:1 | |
| XT2:2 | 724 | 2 | 724 | EL3:2 | |
| XT2:4 | 743 | 4 | 743 | T1:1 | |
| XT2:5 | 744 | 5 | 744 | EK:L | |
| XT2:7 | 701 | 7 | 701 | KN1:1 | |
| XT2:8 | 702 | 8 | 702 | HL Y:2 | |
| XT3:5 | 903 | 9 | 903 | KN1:4 | |

До відсіку міжкоміркових зв'язків
ПВЗ 1мм²

| | | |
|------------|---------------|-------------|
| Інв. № ор. | Підпис і дата | Зам. інв. № |
|------------|---------------|-------------|

| | | | | | |
|-----|--------|------|-------|--------|------|
| Зм. | Кільк. | Арк. | № док | Підпис | Дата |
|-----|--------|------|-------|--------|------|

Э-2023-161-10

Арк.
4

| Позначення | Найменування | К-ть | Примітки |
|------------|---------------------------------------------------------|------|----------|
| | <u>Високовольтний відсік:</u> | | |
| QS1 | Роз'єднувач високовольтний шинний РВЗП 1-10/630-20-УХЛ2 | 1 | |
| TV | Трансформатор силовий ТМГ-25/10/0,4-У/Ун-0 | 1 | |
| - | Запобіжник ПТ 011-10-5-31,5 ЧЗ | 3 | FU1-FU3 |
| С1-С3 | Ємкісний дільник напруги (у комплекті СРІ/Р-8721) | 3 | HV |
| EL1-EL2 | Лампа Б 230-40 E27 | 2 | |
| SC1 | Вимикач накладний зовнішній 1клав. | 1 | |
| | | | |
| | <u>Релейний відсік (двері):</u> | | |
| HLУ | Лампа АД-22DS, 220В/50Гц, жовта | 1 | |
| PV1 | Вольтметр ЗВ-0302 0-300В кл.т.2,5 | 1 | |
| SN1 | Перемикач кулачковий 4Г16-66-У-Р014 | 1 | |
| КН1 | Реле вказівне РЗУ11-21-5-40УЗ, 220 В, 50 Гц | 1 | |
| HV | Вказівник високої напруги СРІ/Р plus тип 8721 | 1 | |
| | | | |
| | <u>Релейний відсік:</u> | | |
| EL3 | Світильник лінійний св/діод. ELM LINEAR-9 4000 з вим. | 1 | |
| T1 | Термостат TRT-10A230V-NC | 1 | |
| EK | Нагрівач для шаф НУТ-100, АС220В, 100Вт | 1 | |
| | | | |
| | <u>Релейний відсік (клемні ряди):</u> | | |
| X1 | Клема УТ 4-QUATTRO | 4 | |
| X2 | Клема УТ 4-QUATTRO | 9 | |
| - | Кришка торцева D-UT 2,5/4-QUATTRO | 2 | |
| | | | |

| Позначення | Найменування | К-ть | Примітки |
|------------|-----------------------------------------------------|------|----------|
| | <u>Відсік міжкоміркових зв'язків:</u> | | |
| QF1 | Автоматичний вимикач УСВ9-80М ЗР 6КА тип С 63А, СНС | 1 | |
| - | Додатковий контакт УСВ9-80М/DM OFF | 1 | |
| QF2 | Автоматичний вимикач УСВ9-80М ЗР 6КА тип С 2А, СНС | 1 | |
| - | Додатковий контакт УСВ9-80М/DM OFF | 1 | |
| XT1 | Клема AVK Сіра 35 RD | 3 | |
| XN | Клема AVK Сіра 35 RD | 2 | |
| - | Перемичка UK 35/2 - AVK 35 | 1 | |
| XT2 | Клема з роз'єднувачем УТ 4-QUATTRO-MT | 11 | |
| - | Кришка торцева D-UT 2,5/4-QUATTRO | 1 | |
| XT3 | Клема УТ 4-QUATTRO | 5 | |
| - | Кришка торцева D-UT 2,5/4-QUATTRO | 1 | |
| - | Перемичка FBS 2-6 | 1 | |

Погоджено:
Зам. інв. №
Підпис і дата
Інв. № ор.

| | | | | | | | | | |
|-----------|--------|------|------------|--------|------|----------------------|------------------|-------|---------|
| | | | | | | З-2023-161-10 | | | |
| Зм. | Кільк. | Арк. | № док | Підпис | Дата | Перелік апаратів | Стадія | Аркуш | Аркушів |
| Розробив | | | | | | | Р | 2 | 5 |
| Перевірів | | | Ледок В.М. | | | | ТОВ "ЛК Енергія" | | |
| | | | | | | | | | |