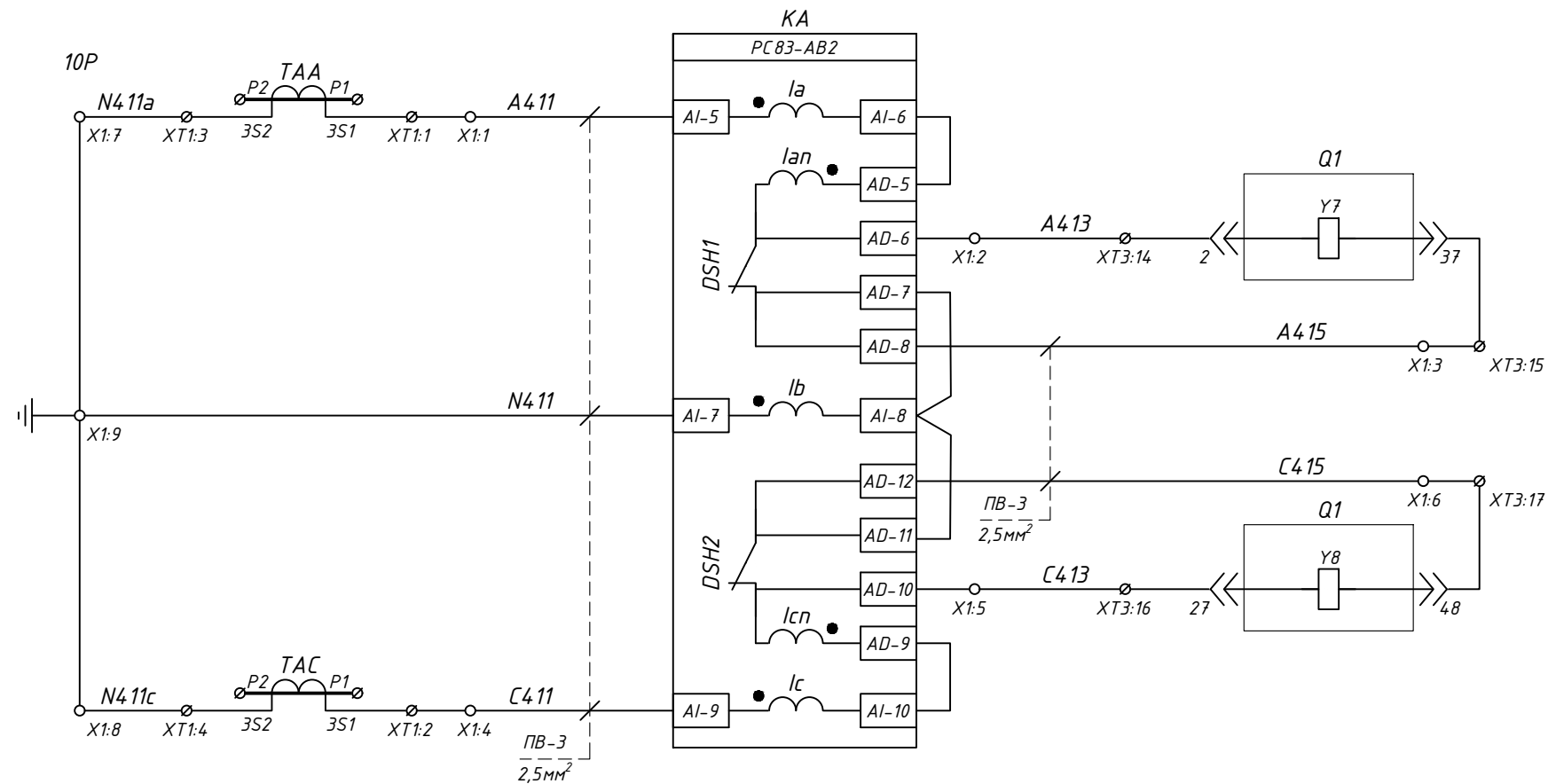
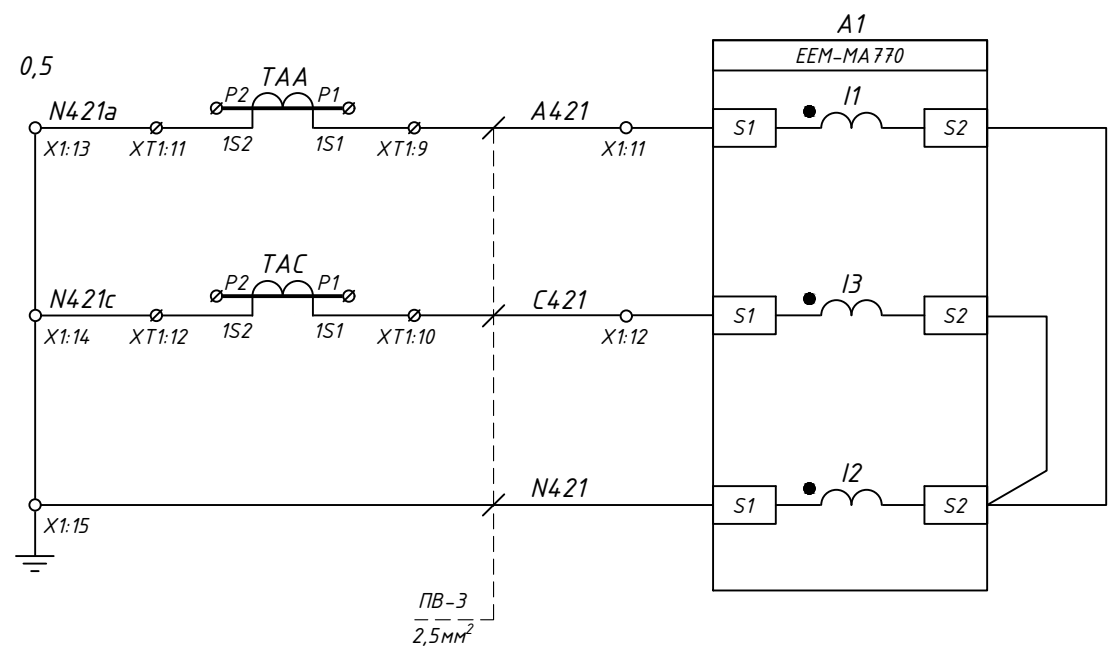
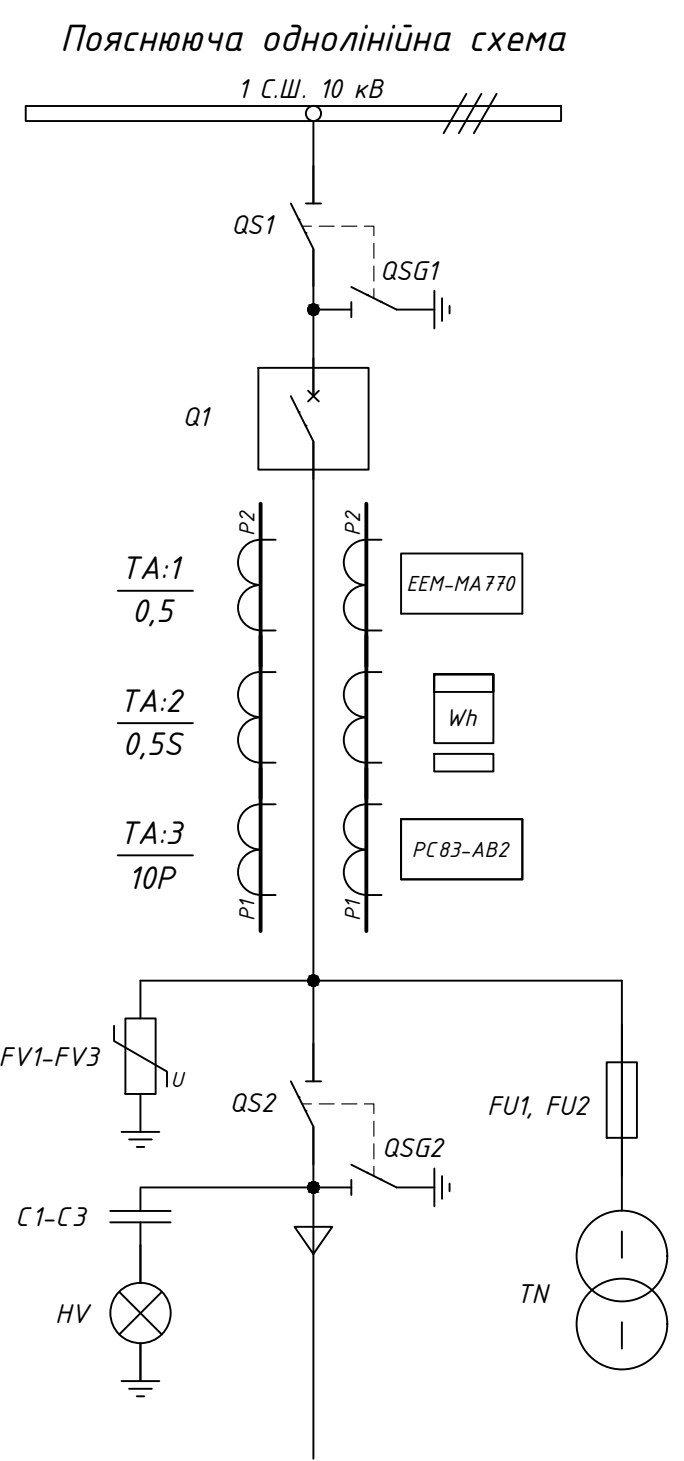


Погоджено:	
Зам. інв. №	
Підпис і дата	
Інв. № ор.	



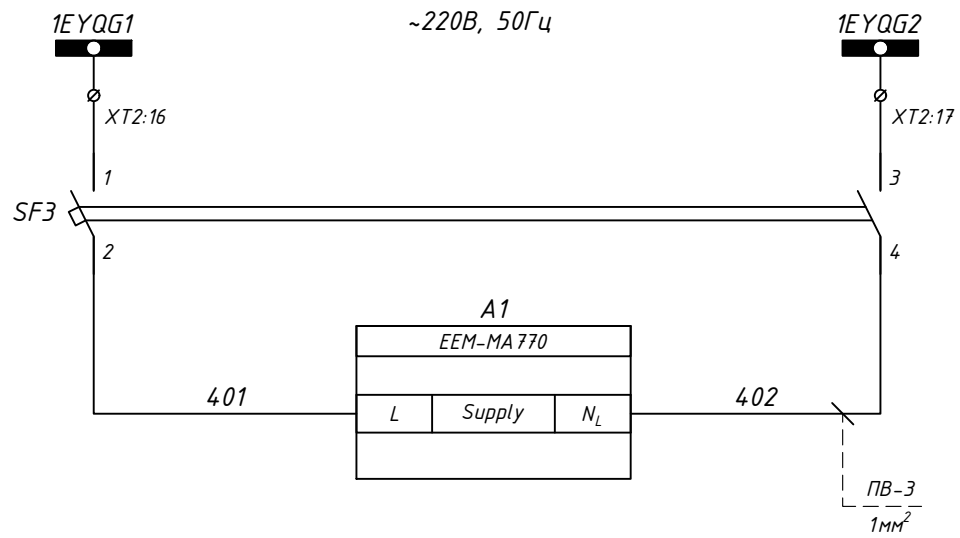
Струміві кола захисту



Струміві кола вимірювання

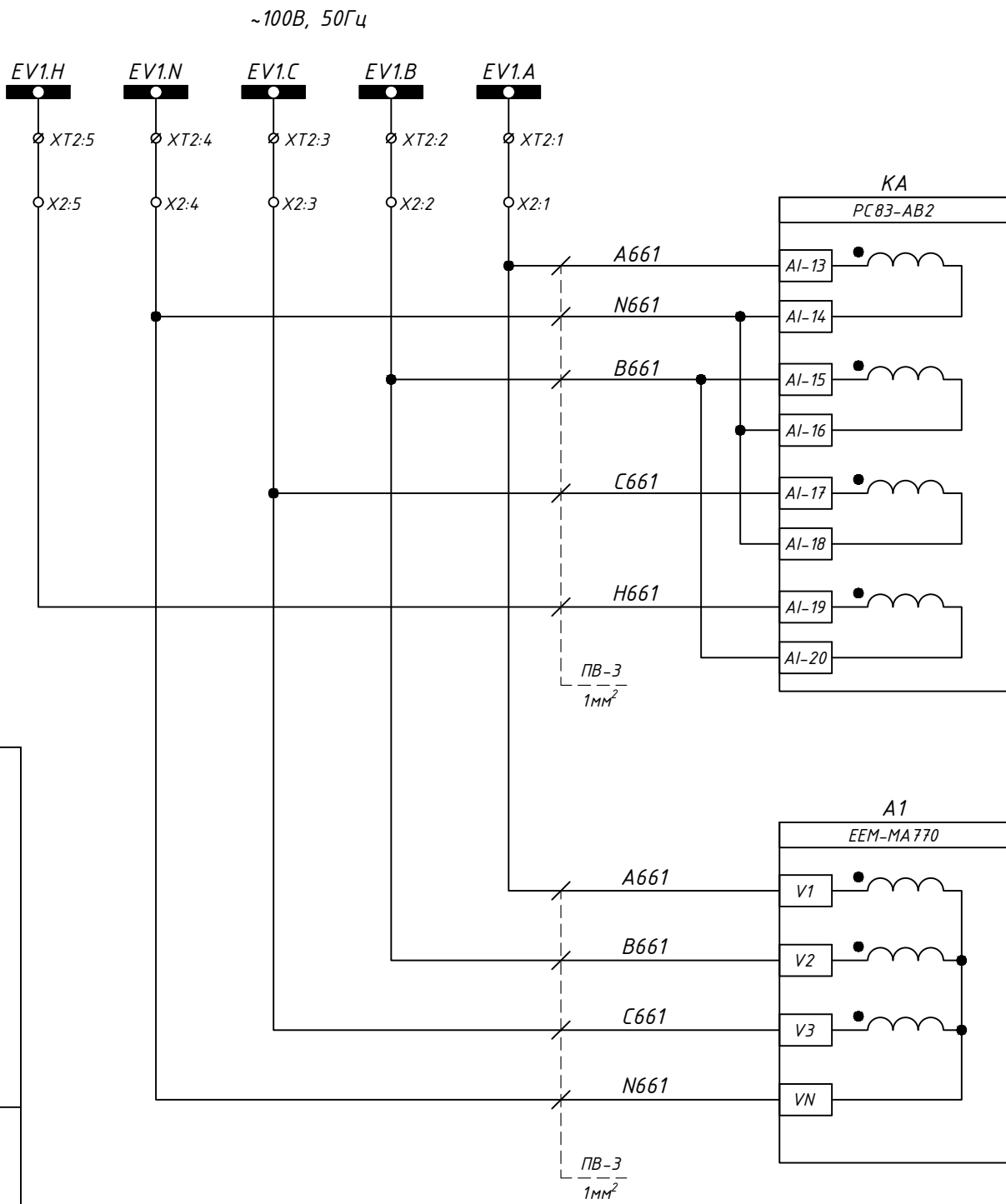
Примітки:
 - Трансформатори струму у відхідних та ввідних комірках, на вторинних обмотках, підключаються навпаки (зверніть увагу)

						Э-2023-161-3			
						Типове рішення ЛКЕnergія: РП(РТП)-10 кВ на комірках КСО зі схемами РЗА та вузлом комерційного обліку АСКОЕ			
Зм.	Кільк.	Арк.	№ док	Підпис	Дата	РП-10 кВ, 1 С.Ш. "Ввід-1" Комірка №9	Стадія	Аркуш	Аркушів
Розробив							Р	1	15
Перевірів	Ледок В.М.					Схема електрична принципова		ТОВ "ЛК Енергія"	
						Формат А3			



Шинки безперебійного живлення вимірювальних приладів
~220В, 50Гц

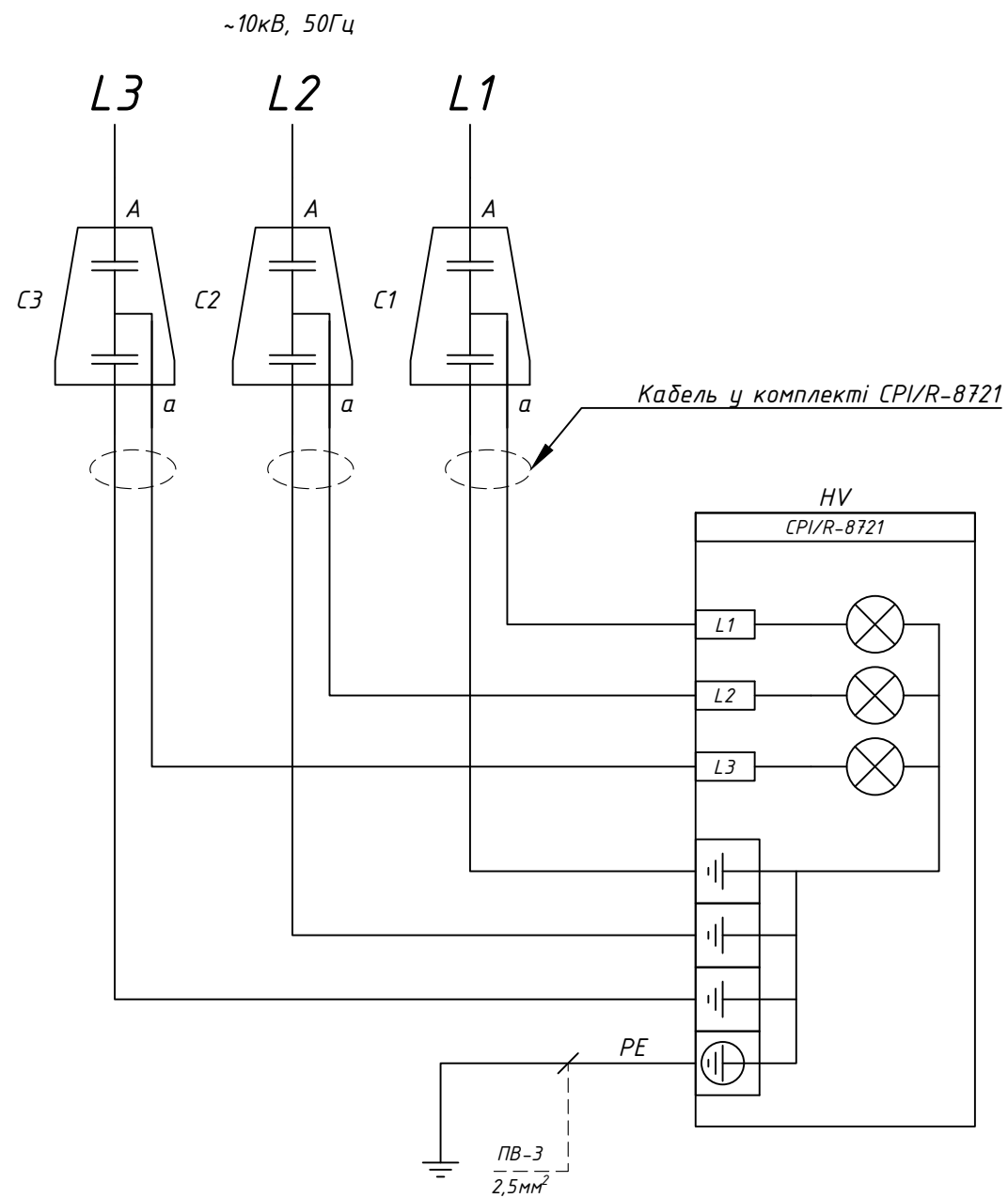
Живлення EEM-MA770



Шинки напруги захисту ~100В, 50Гц

Кола захисту по напрузі

Кола вимірювання напруги



Ємнісний дільник напруги

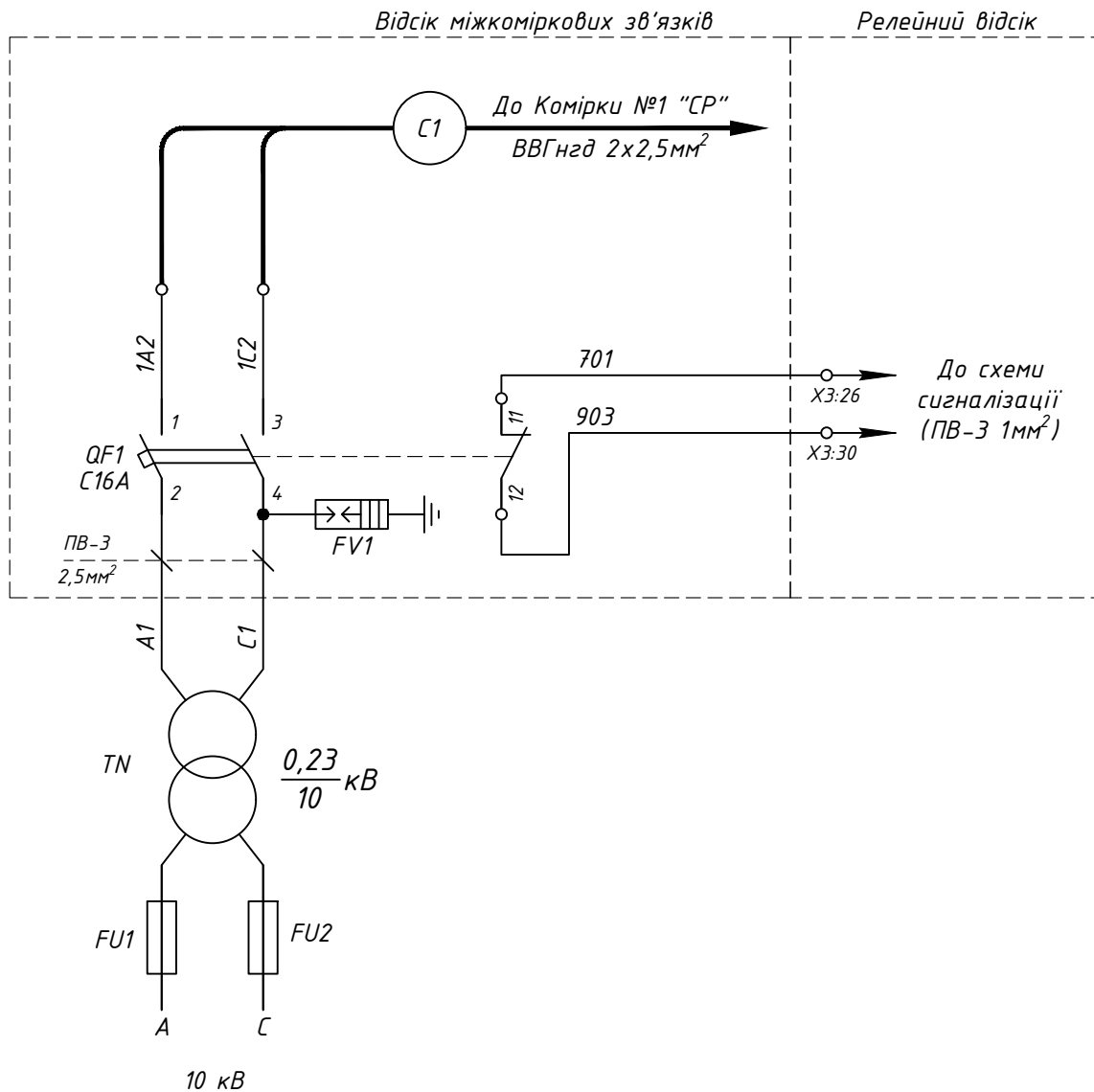
Пристрій індикації високої напруги

Зам. інв. №
Підпис і дата
Інв. № ор.

Зм.	Кільк.	Арк.	№ док	Підпис	Дата
-----	--------	------	-------	--------	------

З-2023-161-3

Арк.
2



Погоджено:	

Зам. інв. №	

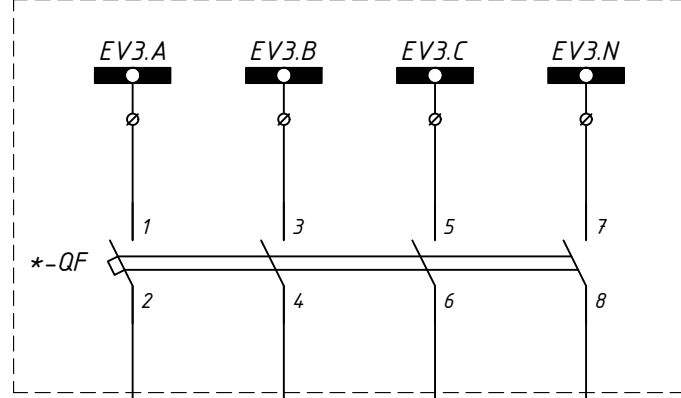
Підпис і дата	

Зм.	Кільк.	Арк.	№ док	Підпис	Дата
Розробив					
Перевірів		Ледок В.М.			

Э-2023-161-3

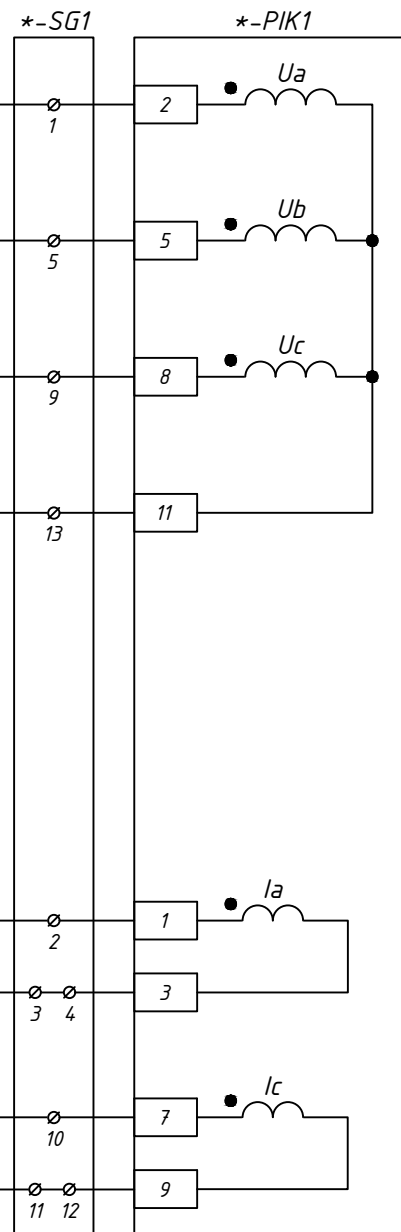
Схема підключення ТВП	Стадія	Аркуш	Аркушів
	Р	3	15
ТОВ "ЛК Енергія"			

Комірка №7 ТН-1



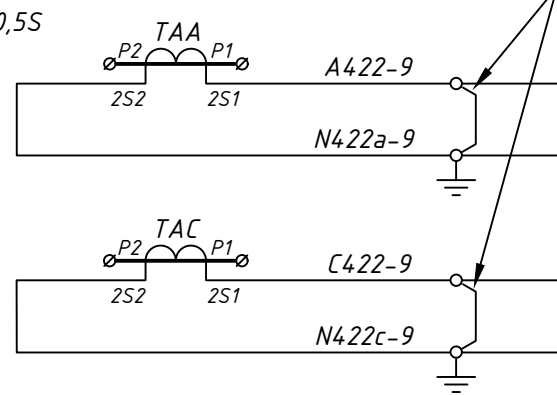
ПВС 4x2,5мм²
(КРВ-*)

Шафа обліку №1 (ШО1)



Тимчасова перемичка
проводом ПВ-3

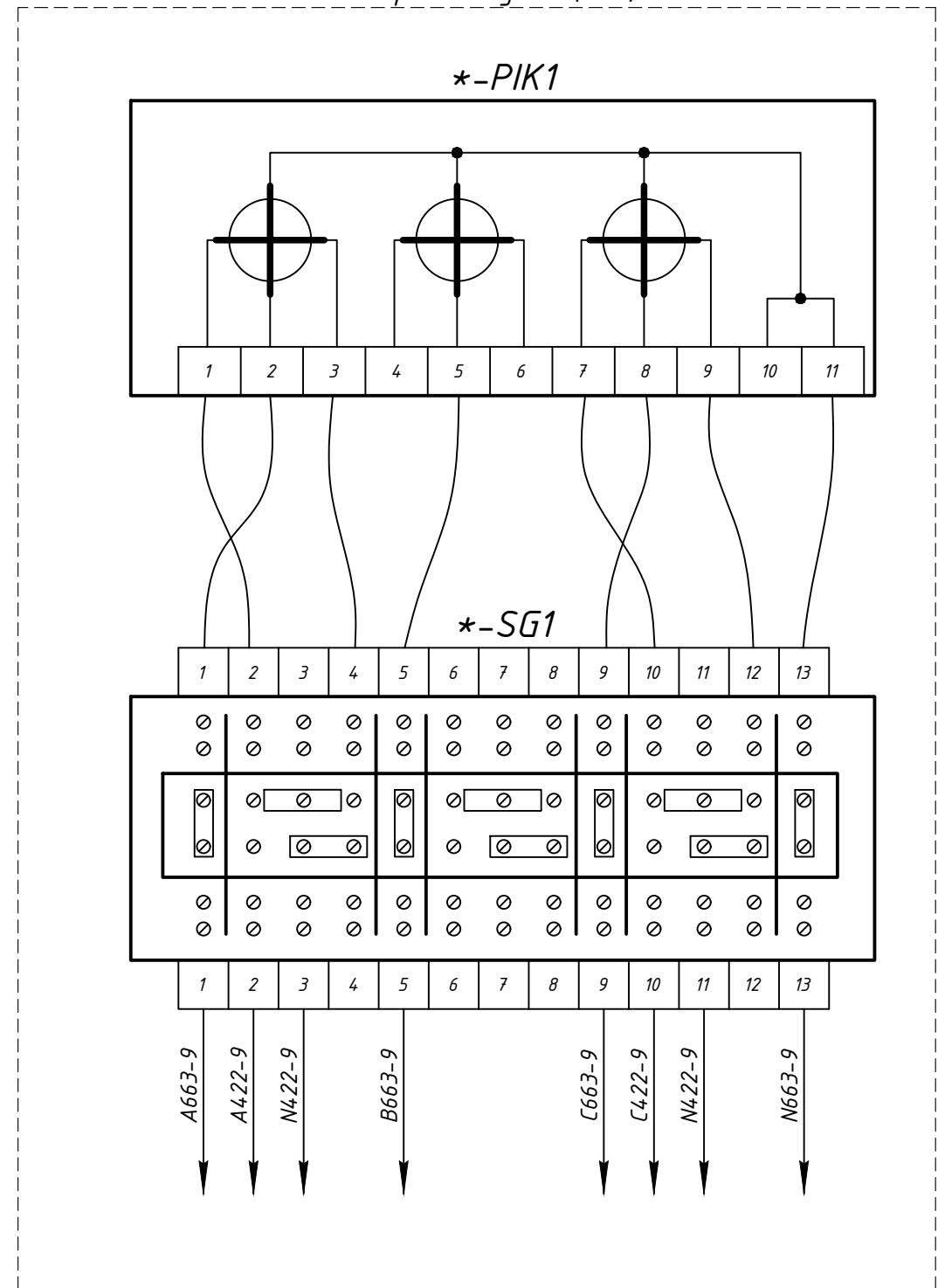
0,5S



ПВС 4x2,5мм²
(КРА-*)

Схема підключення лічильника

Шафа обліку №1 (ШО1)



Примітки:

- Трансформатори струму у відповідних та ввідних комірках, на вторинних обмотках, підключаються навпаки (зверніть увагу)

Погоджено:	
Зам. інв. №	
Підпис і дата	
Інв. № ор.	

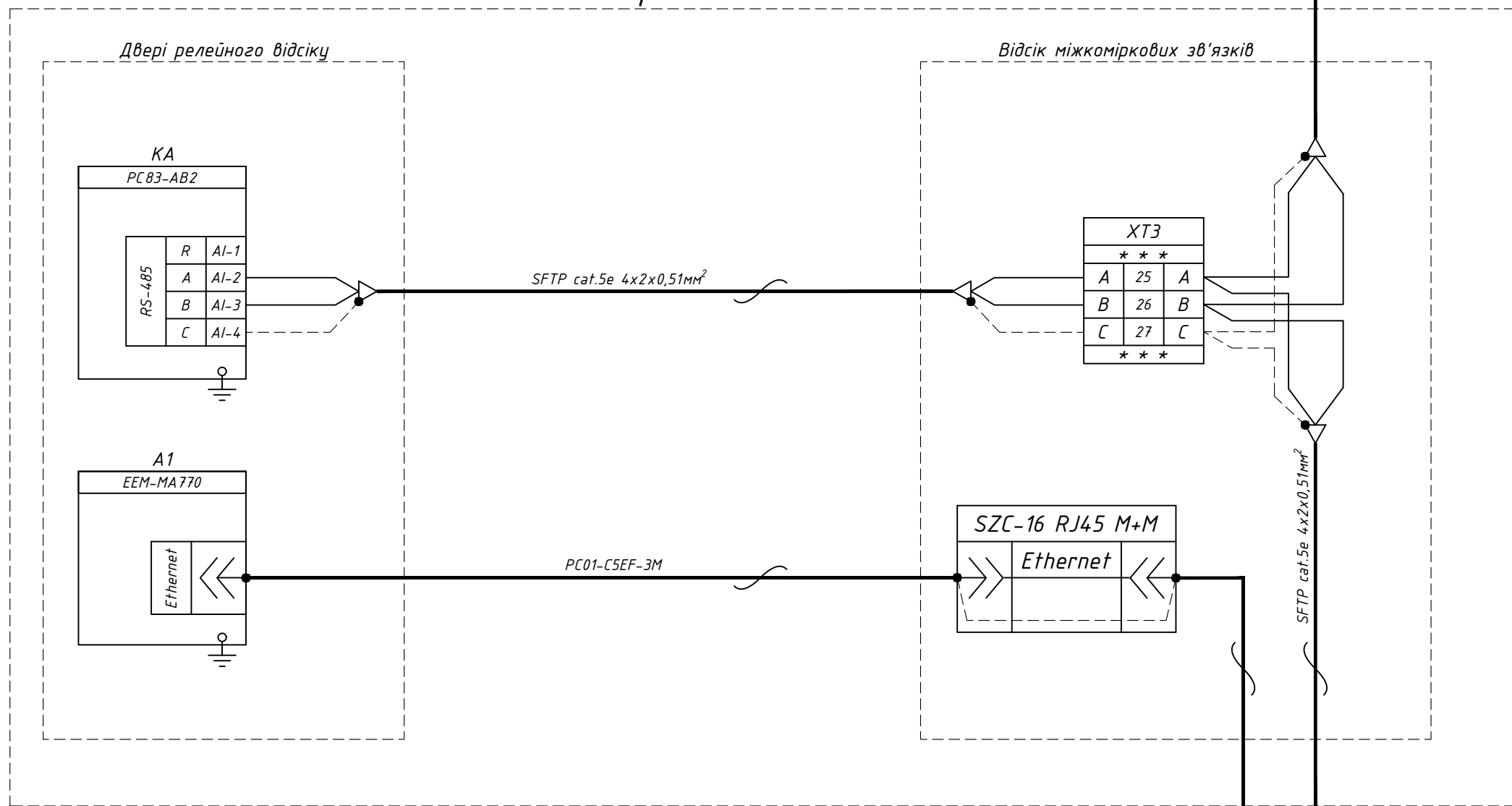
Примітки:
Трансформатори струму (на шинах) у відповідних комірках підключаються навпаки на вторинних обмотках (зверніть увагу)

Э-2023-161-3

Зм.	Кільк.	Арк.	№ док	Підпис	Дата	Стадія	Аркуш	Аркушів
Розробив						Р	4	15
Перевірів			Ледок В.М.			ТОВ "ЛК Енергія"		
						Формат А3		

Схема підключення обліку

Комірка КСО-219 "Ввідна"



Погоджено:	
Зам. інв. №	
Підпис і дата	
Інв. № ор.	

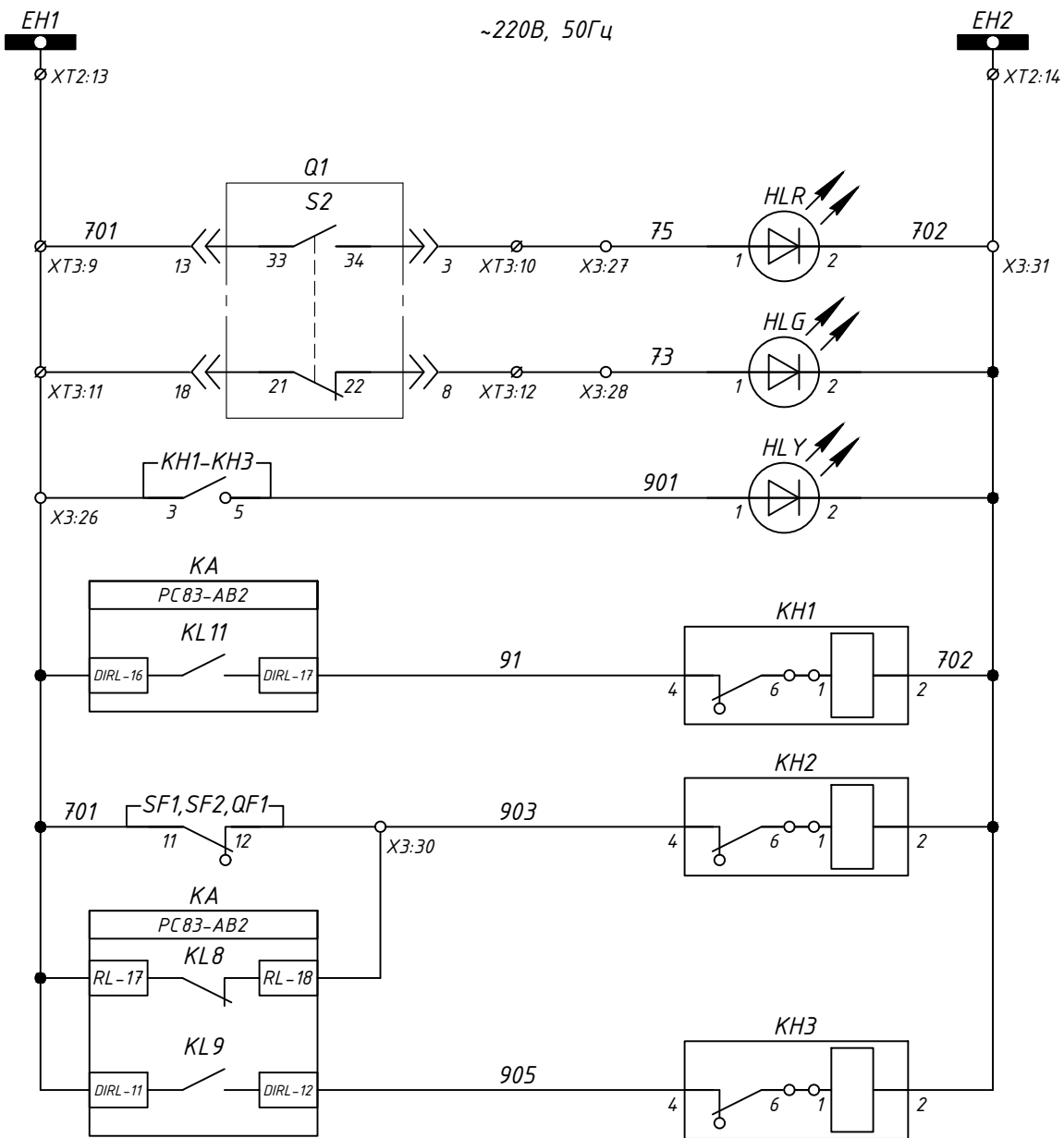
Зм.	Кільк.	Арк.	№ док	Підпис	Дата
Розробив					
Перевірів			Ледок В.М.		

Э-2023-161-3

Схема підключення до локальної мережі зв'язку RS-485 та Ethernet

Стадія	Аркуш	Аркушів
Р	5	15

ТОВ "ЛК Енергія"



Шинки сигналізації
~220В, 50Гц

Положення вимикача "Увімкнено"

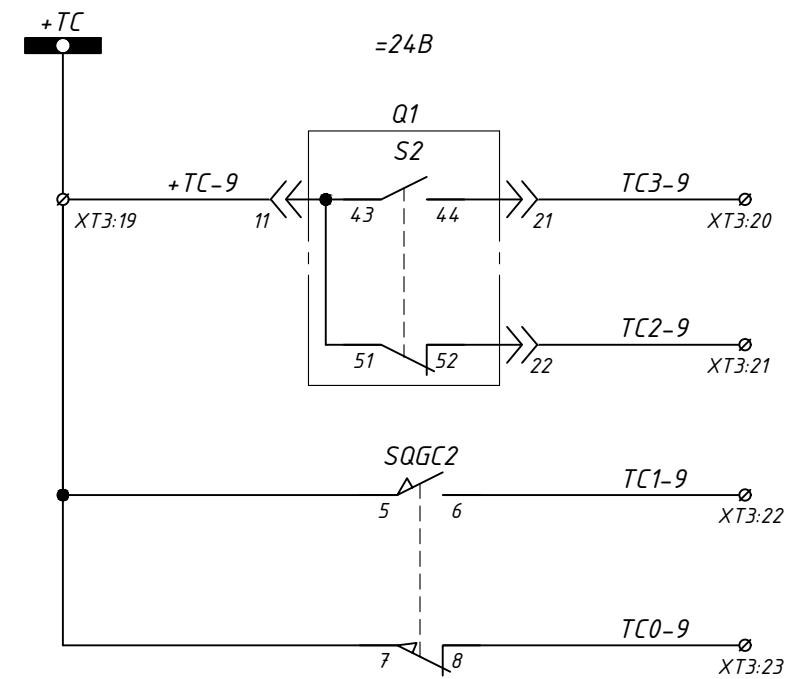
Положення вимикача "Вимкнено"

Сигнал "Вказівник не піднятий"

Робота захисту

Несправність

Робота АВР



Положення вимикача

Кабель заземлено

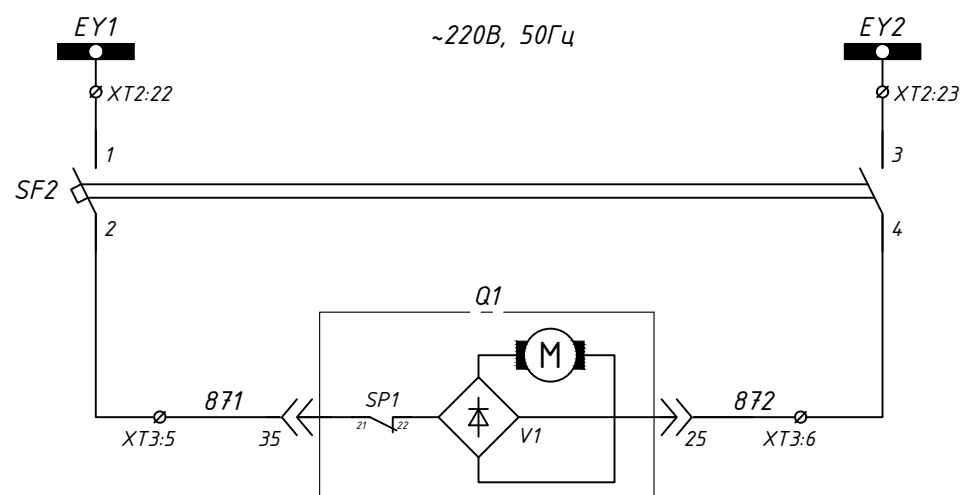
Кабель Розземлено

Телесигналізація

Заземлюючий ніж QSG2	Положення "Розземлено"	Проміжне положення	Положення "Заземлено"
Кінцевий вимикач SQGC2			

Примітки:
SQGC2 – кінцевий вимикач заземлюючого ножа (QSG2), що повинен спрацювати у закритому (Close) положенні заземлюючого ножа.

• - положення при якому здійснюється механічна дія на чутливий елемент



Шинки зведення пружини
~220В, 50Гц

Живлення приводу зведення пружини

Зам. інв. №

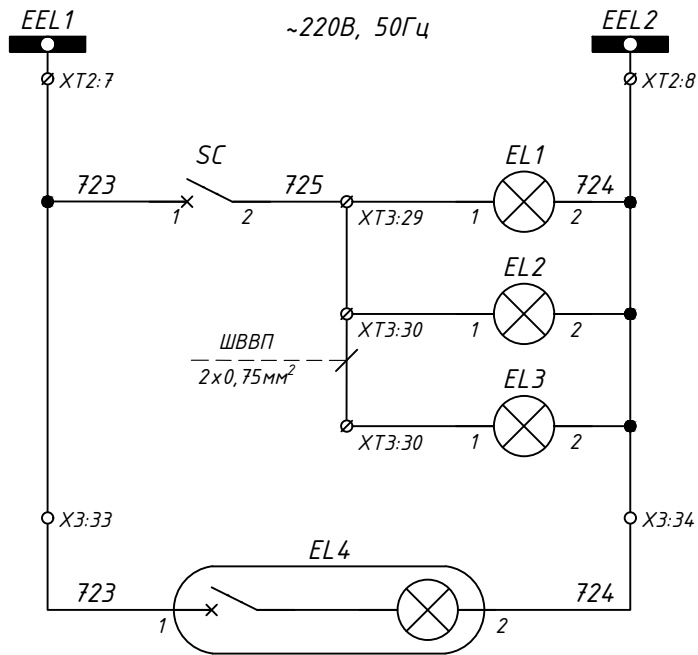
Підпис і дата

Інв. № ор.

Зм.	Кільк.	Арк.	№ док	Підпис	Дата
-----	--------	------	-------	--------	------

Э-2023-161-3

Арк.
7



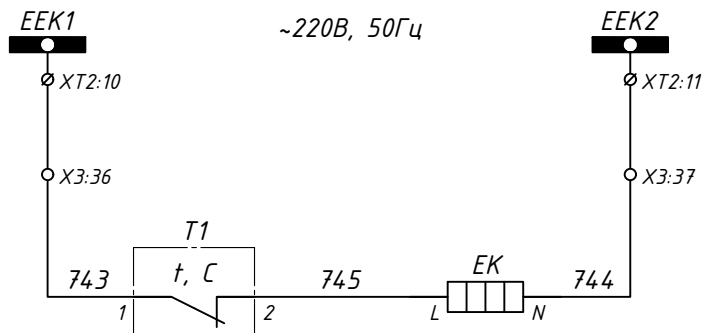
Шинки
освітлення
~220В, 50Гц

Освітлення
відсіку
вимикача

Освітлення
відсіку шинного
роз'єднувача

Освітлення
відсіку лінійного
роз'єднувача

Освітлення у
релейному
відсіку



Шинки
обігріву
~220В, 50Гц

Обігрів у
релейному
відсіку

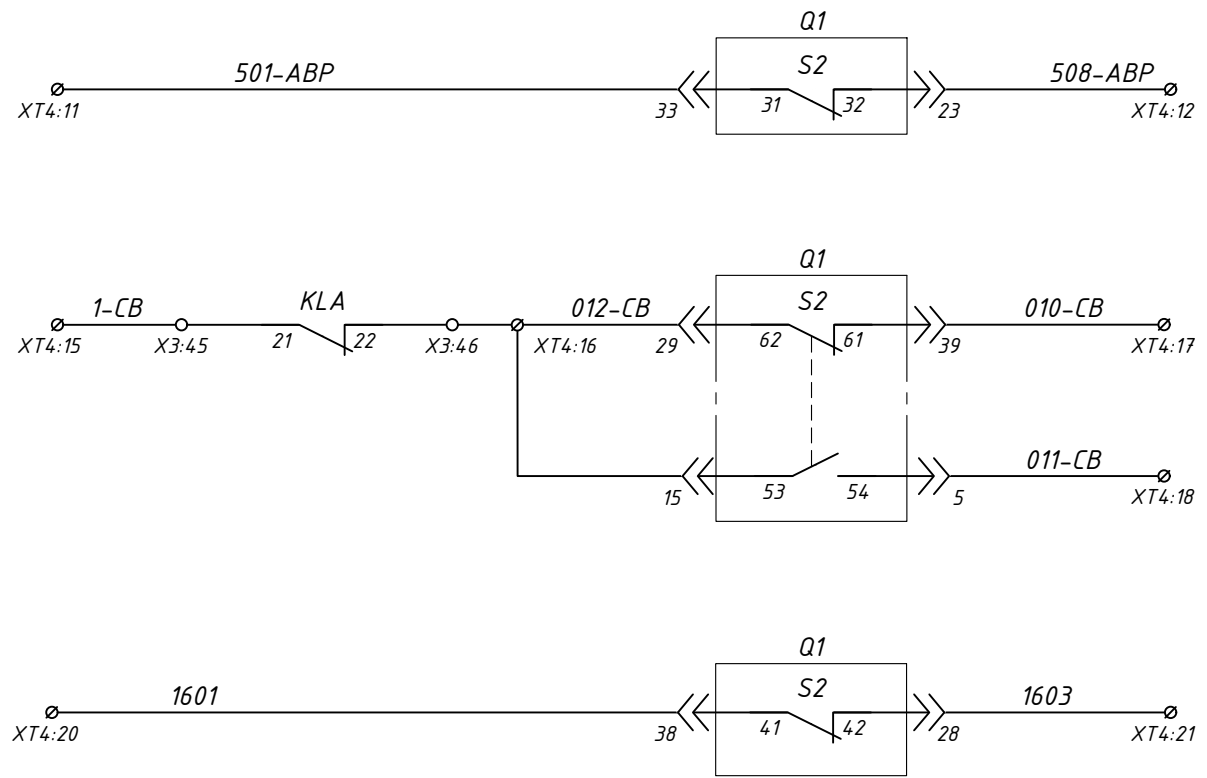
Зам. інв. №	
Підпис і дата	
Інв. № ор.	

Зм.	Кільк.	Арк.	№ док	Підпис	Дата

Э-2023-161-3

Арк.

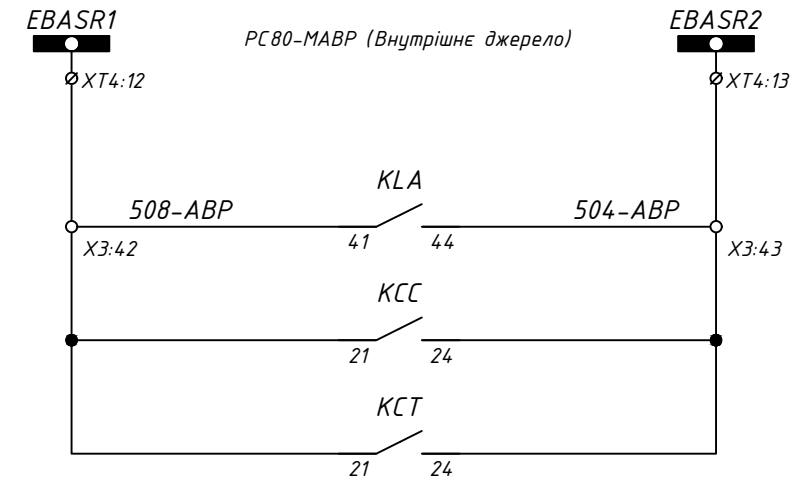
8



Контроль положення вимикача у схемі АВР

У схему керування СВ (блокування увімкнення)

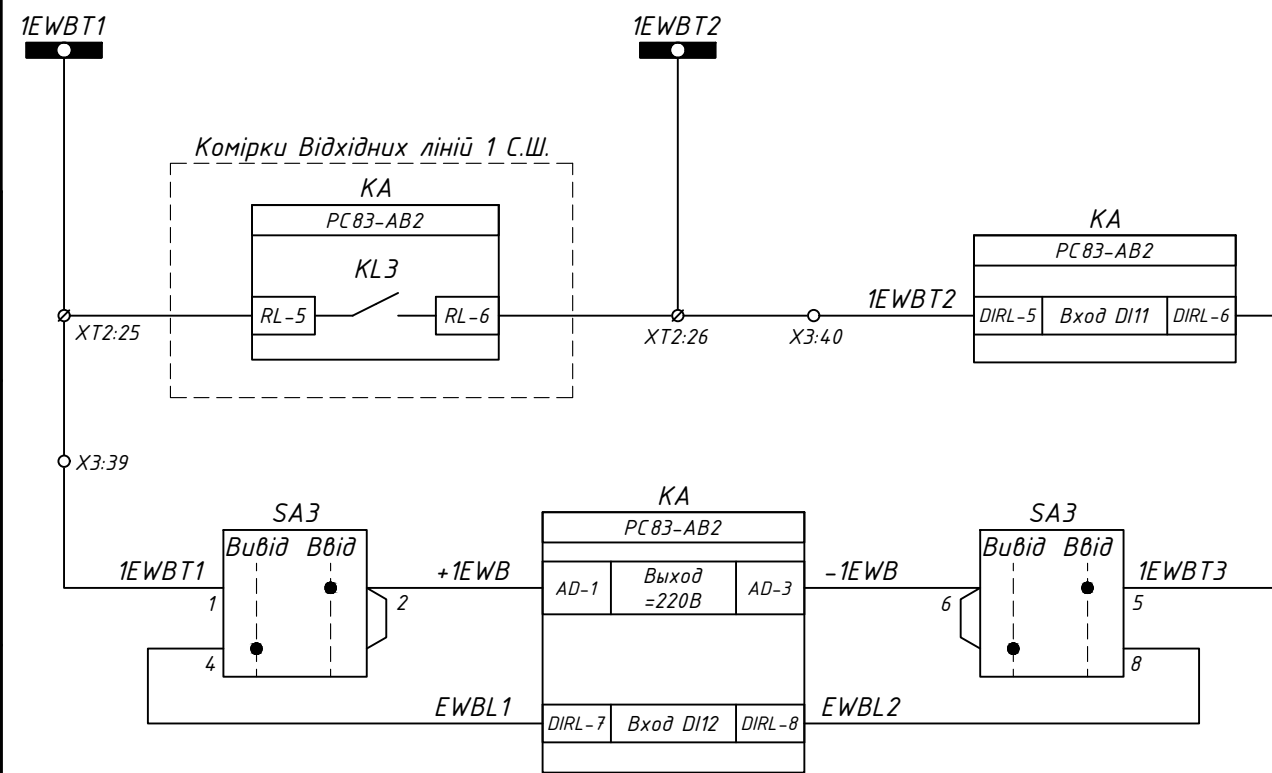
Блокування ЗН у комірці ТН-1



Шинки блокування АВР

Блокування після аварійного відключення

Блокування при ручному та дистанційному керуванні



Шинки ЛЗШ Вводу-1 =220В

Блокування МТЗ Вводу-1

Формування безперерійного живлення

Реєстрація положення ключа ЛЗШ

Зам. інв. №

Підпис і дата

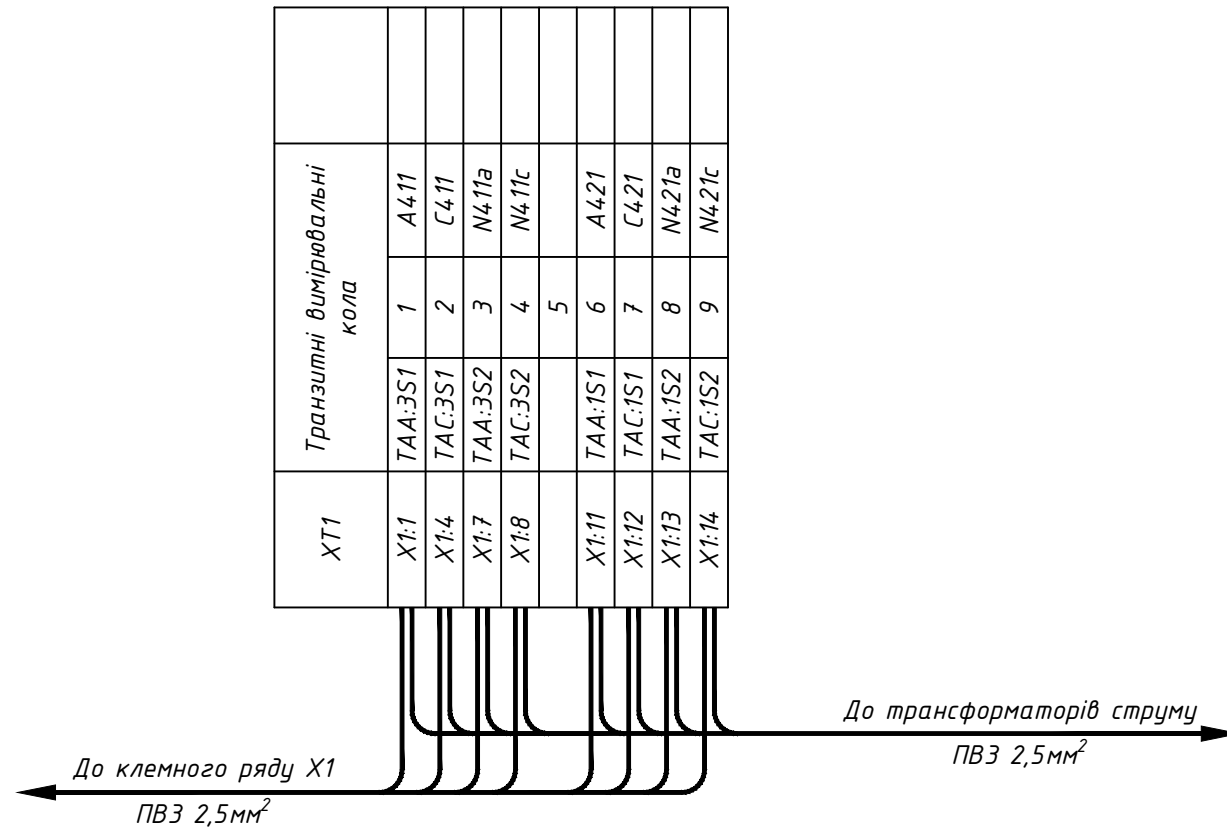
Інв. № ор.

Зм.	Кільк.	Арк.	№ док	Підпис	Дата

Э-2023-161-3

Арк. 9

Відсік міжкоміркових зв'язків



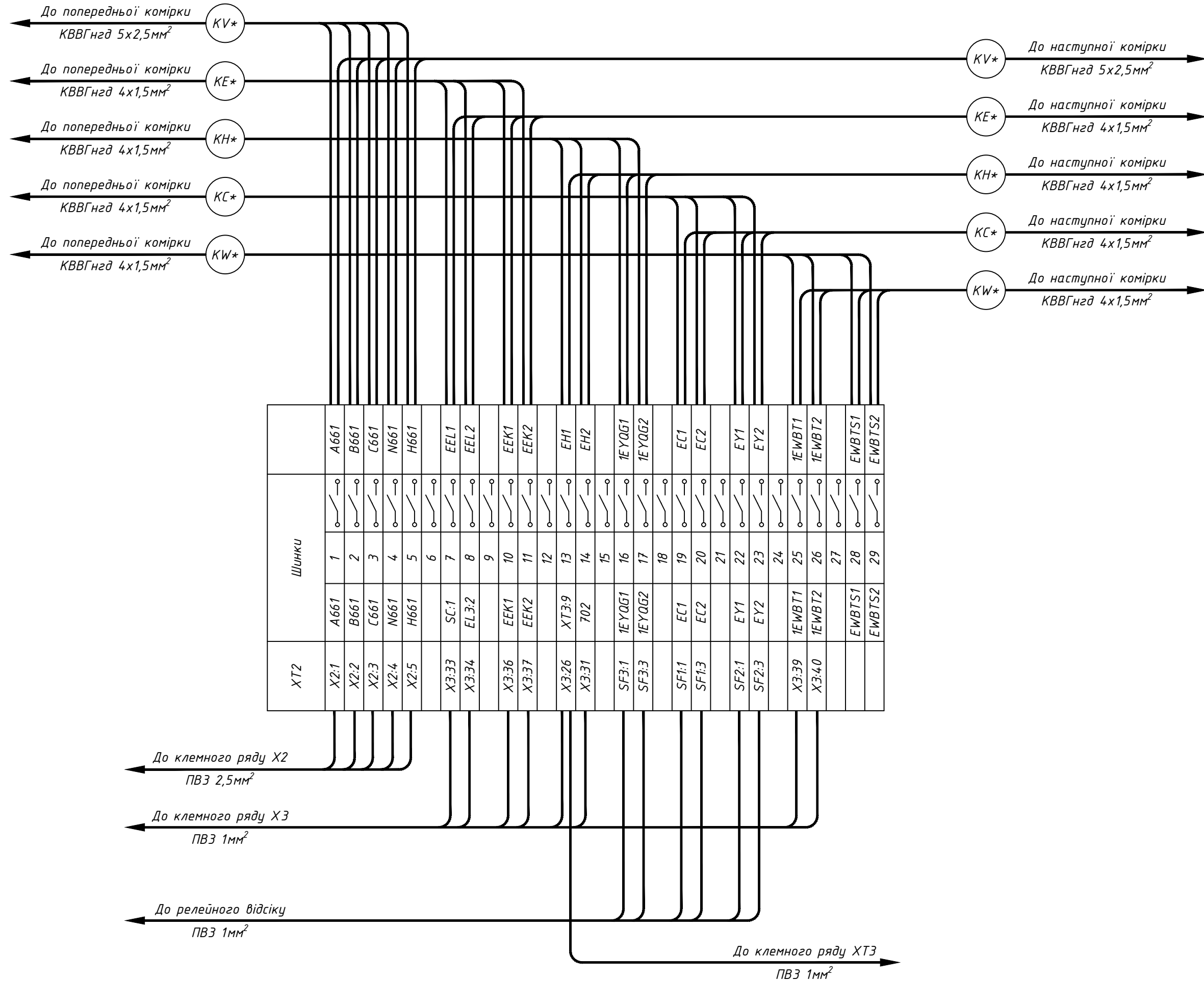
Інв. № ор.	Підпис і дата	Зам. інв. №
------------	---------------	-------------

Примітки:
* - номер кабелю уточнюй в таблиці міжкоміркових зв'язків.

Зм.	Кільк.	Арк.	№ док	Підпис	Дата

Э-2023-161-3

Відсік міжкоміркових зв'язків



Зам. інв. №
Підпис і дата
Інв. № ор.

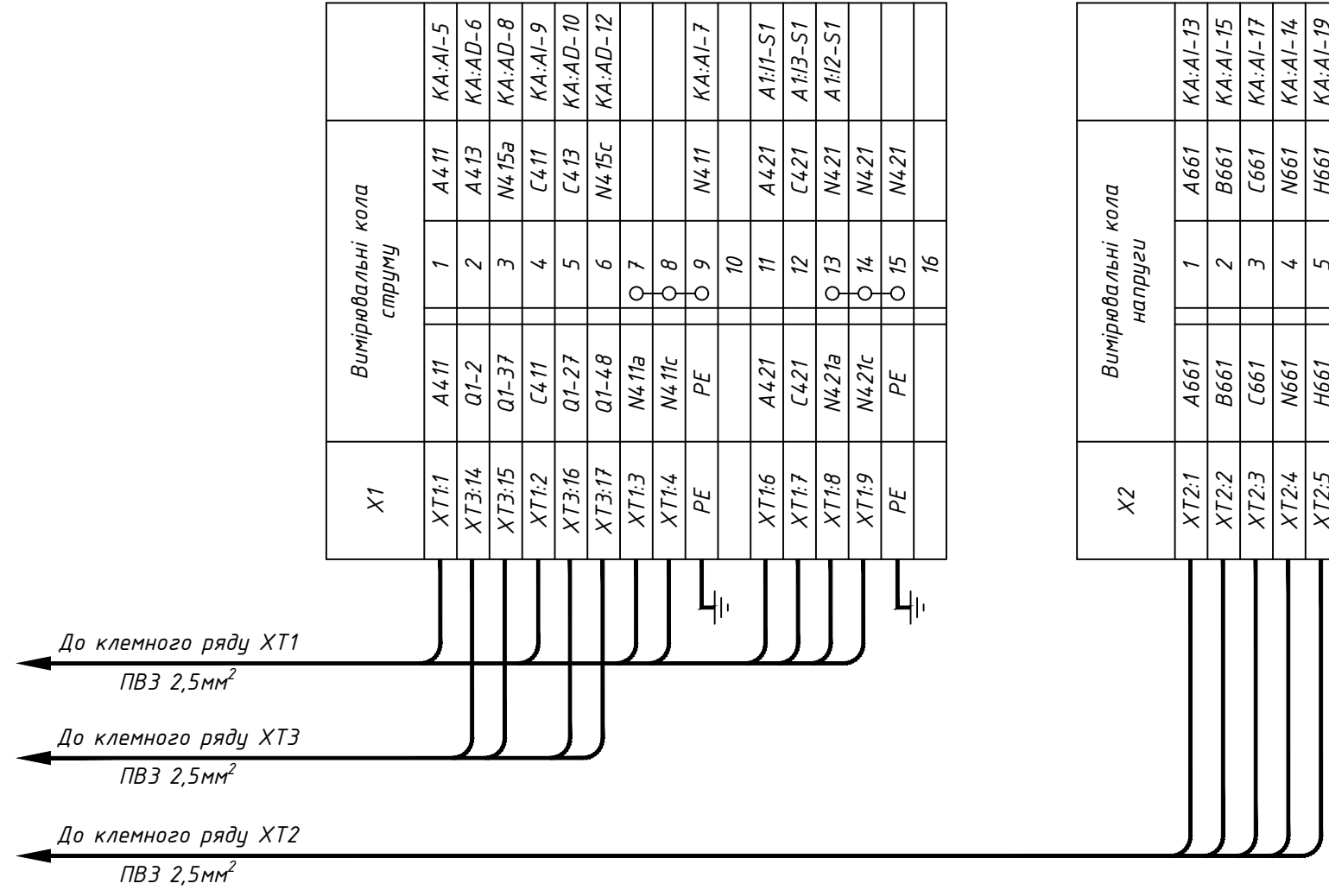
Примітки:
* - номер кабелю уточнюй в таблиці міжкоміркових зв'язків.

Зм.	Кільк.	Арк.	№ док	Підпис	Дата

Э-2023-161-3

Арк.
11

Релейний відсік



Інв. № ор.	Підпис і дата	Зам. інв. №
------------	---------------	-------------

Зм.	Кільк.	Арк.	№ док	Підпис	Дата
-----	--------	------	-------	--------	------

Э-2023-161-3

Арк.

13

Позначення	Найменування	К-ть	Примітки
	<u>Високовольтний відсік:</u>		
Q1	Вакуумний вимикач ВВ/Н10S-1000А, 25кА, 150мм, стац. виконання	1	
-	Механічне блокування гнучке до ВВ/Н10	1	
QS1	Роз'єднувач високовольтний шинний РВЗ П-1-10/630- УХЛ2	1	
QS2	Роз'єднувач високовольтний лінійний РР/ЕЛ-РР-03-10-630-25У2	1	
-	Кінцевий вимикач ВП19М-21Б-421-67 У2.17 ЗНО+ІНС	1	SQGC2
TAA, TAC	Трансформатор струму ТПОЛУ-10-0,5/0,5S/10P-600/5 А У2	2	
TN	Силовий трансформатор напруги PVD1F-2.1.2-1,25-10000/220	1	
-	Запобіжник у комплекті до силового трансформатора		FU1, FU2
FV1 - FV3	Обмежувач перенапруги ОПН-10/12/10/550 УХЛ1	3	
C1-C3	Ємкісний дільник напруги (у комплекті СРІ/Р-8721)	3	HV
EL1-EL3	Лампа Б 230-40 Е27	3	
SC1	Вимикач накладний зовнішній 1клав.	1	
	<u>Релейний відсік (двері):</u>		
KA	Пристрій захисту РС83-АВ2-3561212111 (корпус К3, модуль RL-В)	1	
A1	Аналізатор параметрів мережі ЕЕМ-МА770	1	
SA1	Перемикач кулачковий 4G16-202-У-R114	1	
SA2	Перемикач кулачковий 4G16-92-У-R114	1	
SA3	Перемикач кулачковий 4G16-55-У-R114	1	
SB1	Кнопка чорна пласт. корпус ЕСХ 3100	1	
-	Монтажна пластина пластик ЕСХ 3029	1	
-	Контакт відкритий ЕСХ 1040	2	
HLG	Лампа АД-22DS, 220В/50Гц, зелена	1	
HLR	Лампа АД-22DS, 220В/50Гц, червона	1	
HLY	Лампа АД-22DS, 220В/50Гц, жовта	1	
КН1 - КН3	Реле вказівне РЗУ11-21-5-40У3, 220 В, 50 Гц	3	
HV	Вказівник високої напруги СРІ/Р plus тип 8721	1	
	<u>Релейний відсік:</u>		
SF1	Автоматичний вимикач YCB9-80M 2P 6KA тип С 2А, CNC	1	
-	Додатковий контакт для YCB9-80M/DM OFF	1	
SF2	Автоматичний вимикач YCB9-80M 2P 6KA тип С 2А, CNC	1	
-	Додатковий контакт для YCB9-80M/DM OFF	1	

Позначення	Найменування	К-ть	Примітки
SF3	Автоматичний вимикач YCB9-80M 2P 6KA тип С 2А, CNC	1	
KCC, KCT	Реле проміжне DRM570730, ~220В, 50Гц	2	
KLA, KLB	Реле проміжне DRM570730, ~220В, 50Гц	2	
KLC, KLT	Реле проміжне DRM570730, ~220В, 50Гц	2	
-	Кліпса DRM/DRL CLIP M	6	
-	Колодка FS для DRM 4CO	6	
EL4	Світильник лінійний св/діод. ELM LINEAR-9 4000 з вим.	1	
T1	Термостат TRT-10A230V-NC	1	
EK	Нагрівач для шаф НУТ-100, АС220В, 100Вт	1	
	<u>Релейний відсік (клемні ряди):</u>		
X1	Клема вимірв. WGO 1, сіра, з 2ма тест-роз'ємами	16	
X2	Клема вимірв. WGO 1, сіра, з 2ма тест-роз'ємами	5	
-	Кришка торцева NPP-WGO, сіра	2	
-	Перемичка IZUK 6/3	2	
X3	Клема з'єднувальна AVK 2,5 RD, сіра	46	
-	Кришка торцева NPP/AVK 2,5-10, сіра	1	
	<u>Відсік міжкоміркових зв'язків:</u>		
QF1	Автоматичний вимикач YCB9-80M 2P 6KA тип С 16А, CNC	1	
-	Додатковий контакт для YCB9-80M/DM OFF	1	
XT1	Клема UT 4-QUATTRO	9	
-	Кришка торцева D-UT 2,5/4-QUATTRO	1	
XT2	Клема з роз'єднувачем UT 4-QUATTRO-MT	29	
-	Кришка торцева D-UT 2,5/4-QUATTRO	1	
XT3	Клема UT 4-QUATTRO	30	
-	Перемичка FBS 2-6	1	
-	Кришка торцева D-UT 2,5/4-QUATTRO	1	
XT4	Клема UT 4-QUATTRO	20	
-	Кришка торцева D-UT 2,5/4-QUATTRO	1	

Погоджено:
Зам. інв. №
Підпис і дата
Інв. № ор.

						Э-2023-161-3		
Зм.	Кільк.	Арк.	№ док	Підпис	Дата	Стадія	Аркуш	Аркушів
Розробив						Р	15	15
Перевірів	Ледок В.М.							
						Перелік апаратів		
						ТОВ "ЛК Енергія"		