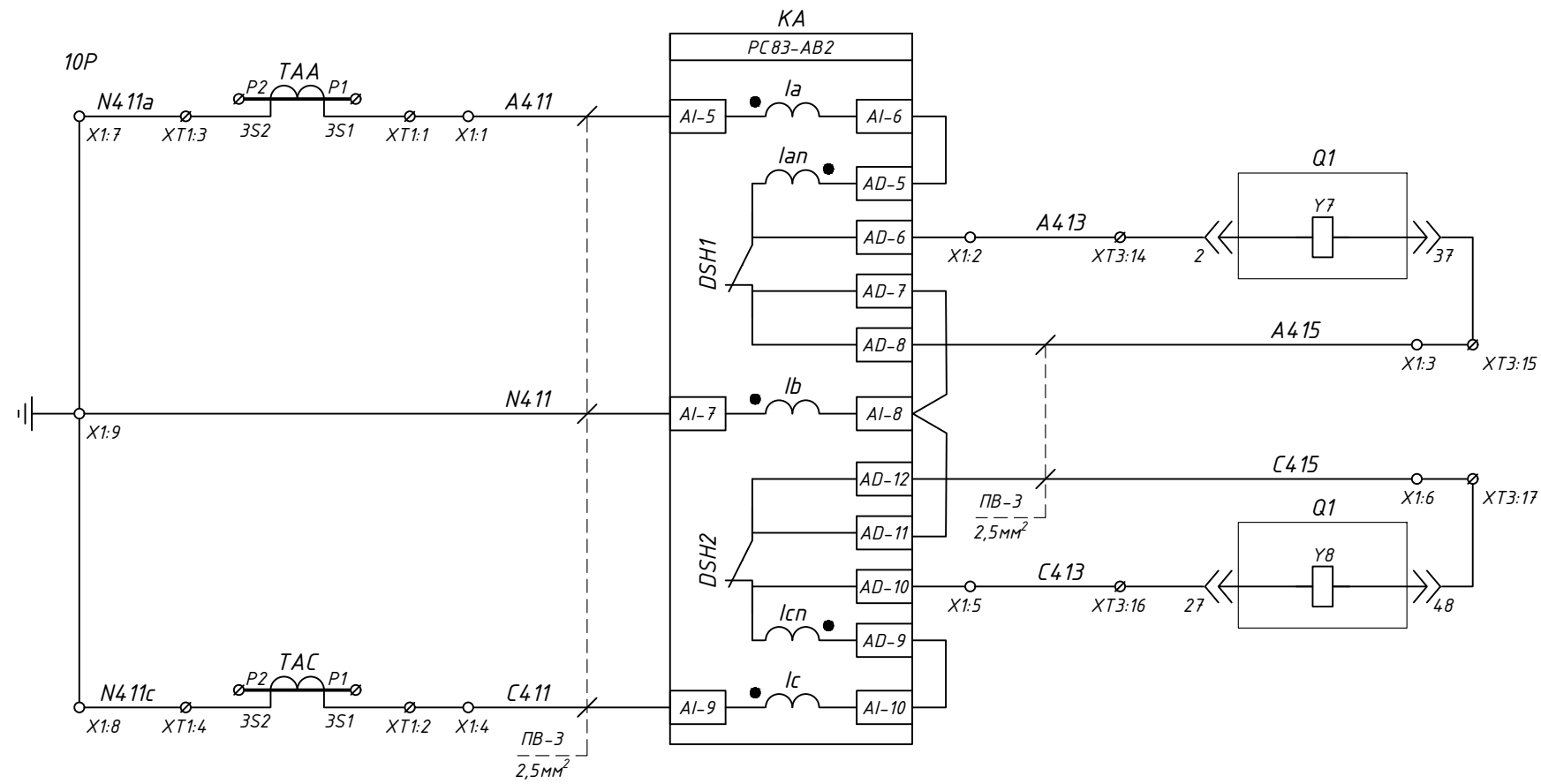
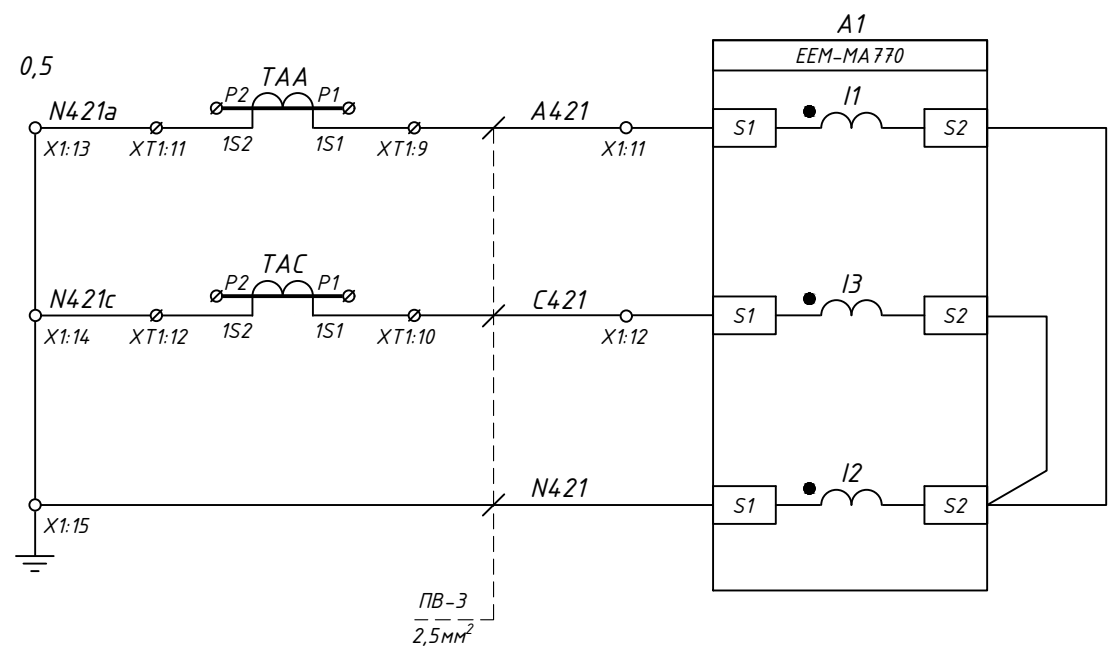
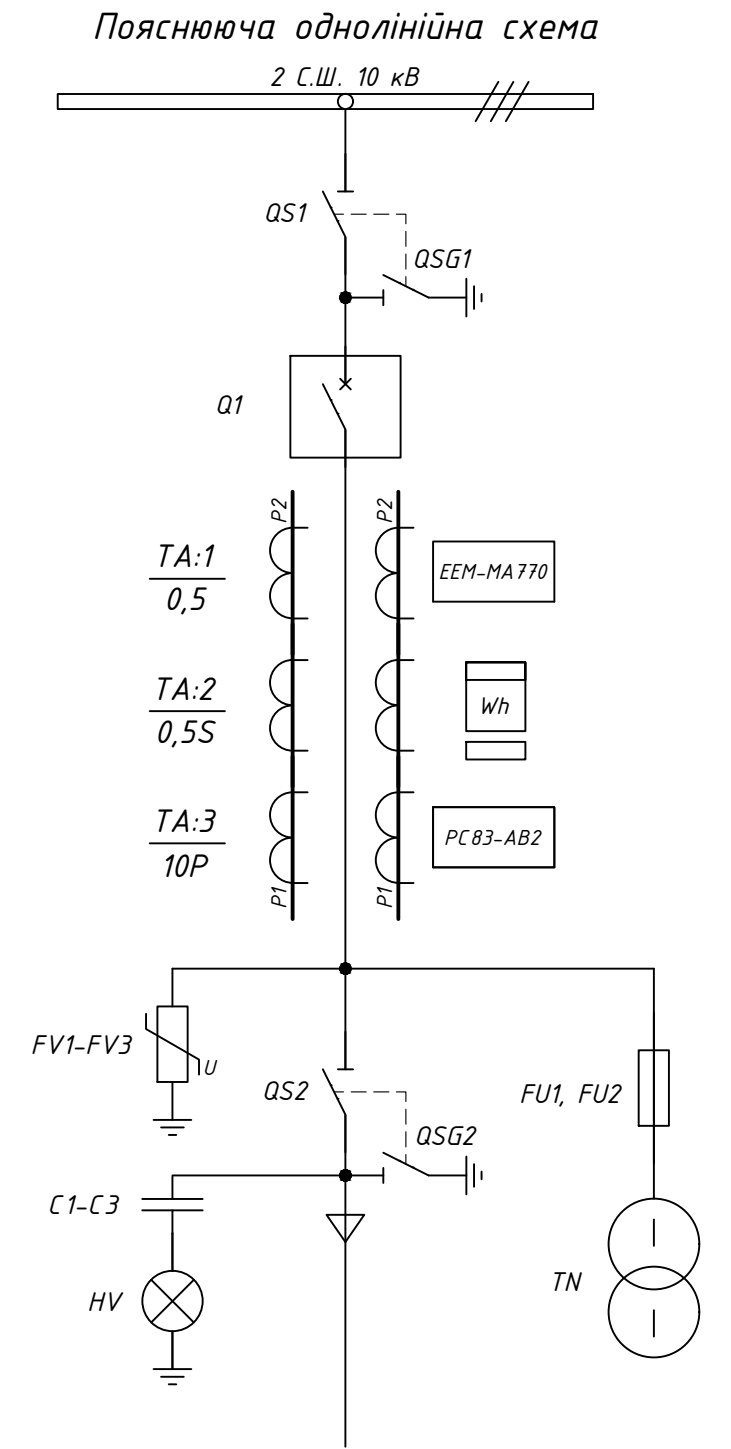


| | |
|---------------|--|
| Погоджено: | |
| Зам. інв. № | |
| Підпис і дата | |
| Інв. № ор. | |



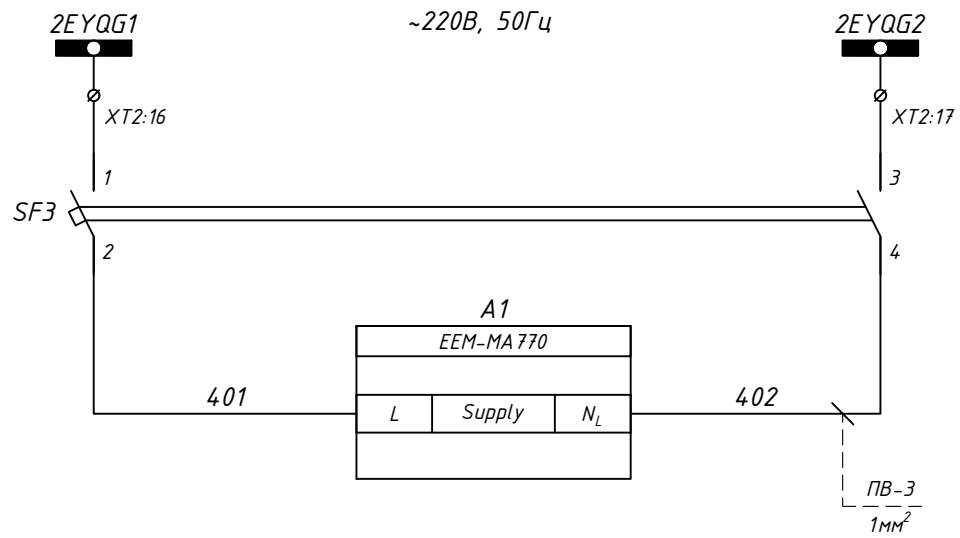
Струмові кола захисту



Струмові кола вимірювання

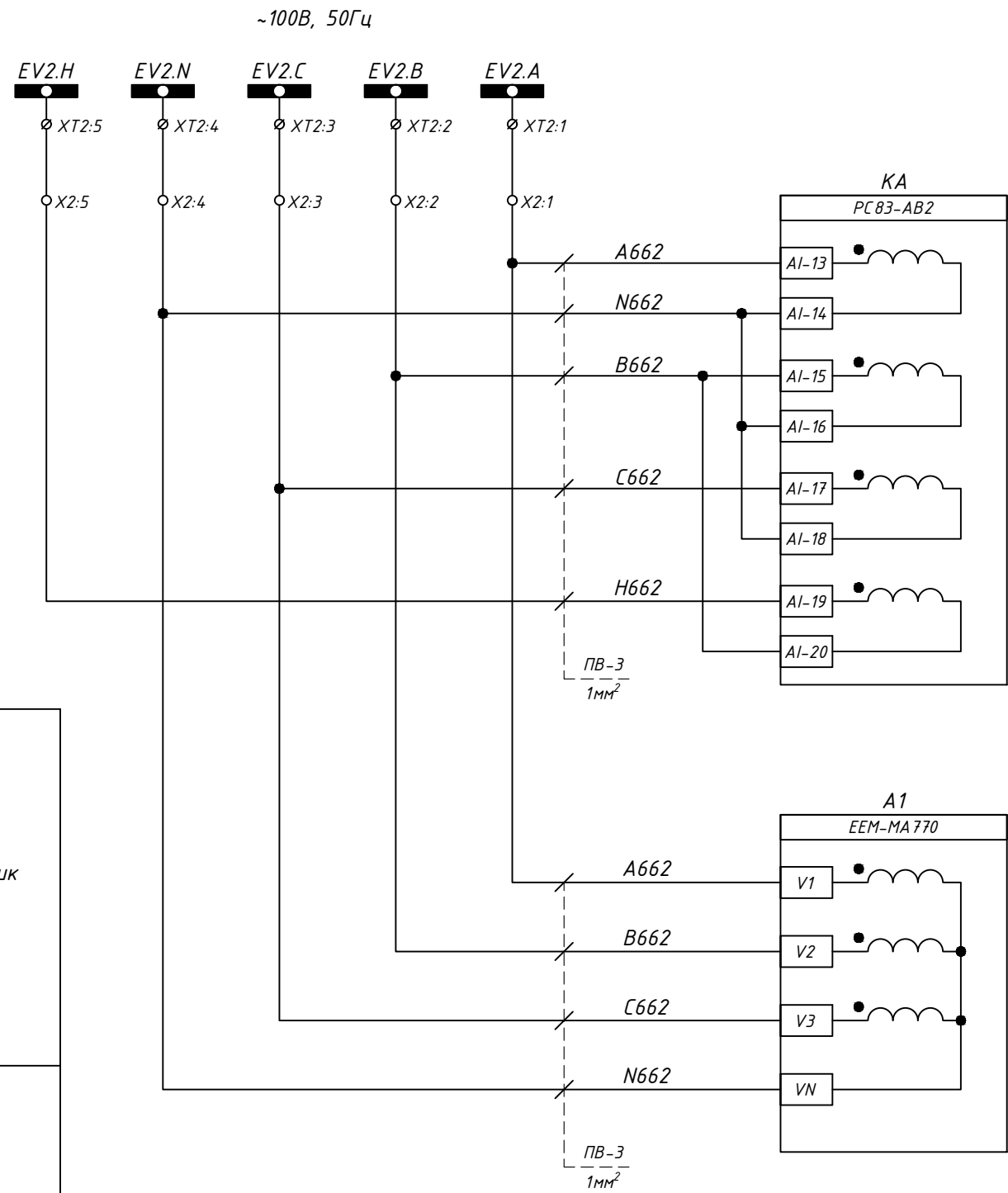
Примітки:
 - Трансформатори струму у відхідних та ввідних комірках, на вторинних обмотках, підключаються навпаки (зверніть увагу)

| | | | | | | | | | |
|-----------|------------|------|-------|--------|------|--|--------|------------------|---------|
| | | | | | | Э-2023-161-4 | | | |
| | | | | | | Типове рішення ЛКЕnergія: РП(РТП)-10 кВ на комірках КСО зі схемами РЗА та вузлом комерційного обліку АСКОЕ | | | |
| Зм. | Кільк. | Арк. | № док | Підпис | Дата | РП-10 кВ, 2 С.Ш. "Ввід-2" Комірка №8 | Стадія | Аркуш | Аркушів |
| Розробив | | | | | | | Р | 1 | 15 |
| Перевірів | Ледок В.М. | | | | | Схема електрична принципова | | ТОВ "ЛК Енергія" | |
| | | | | | | Формат А3 | | | |



Шинки
безперерійного
живлення
вимірвальних
приладів
~220В, 50Гц

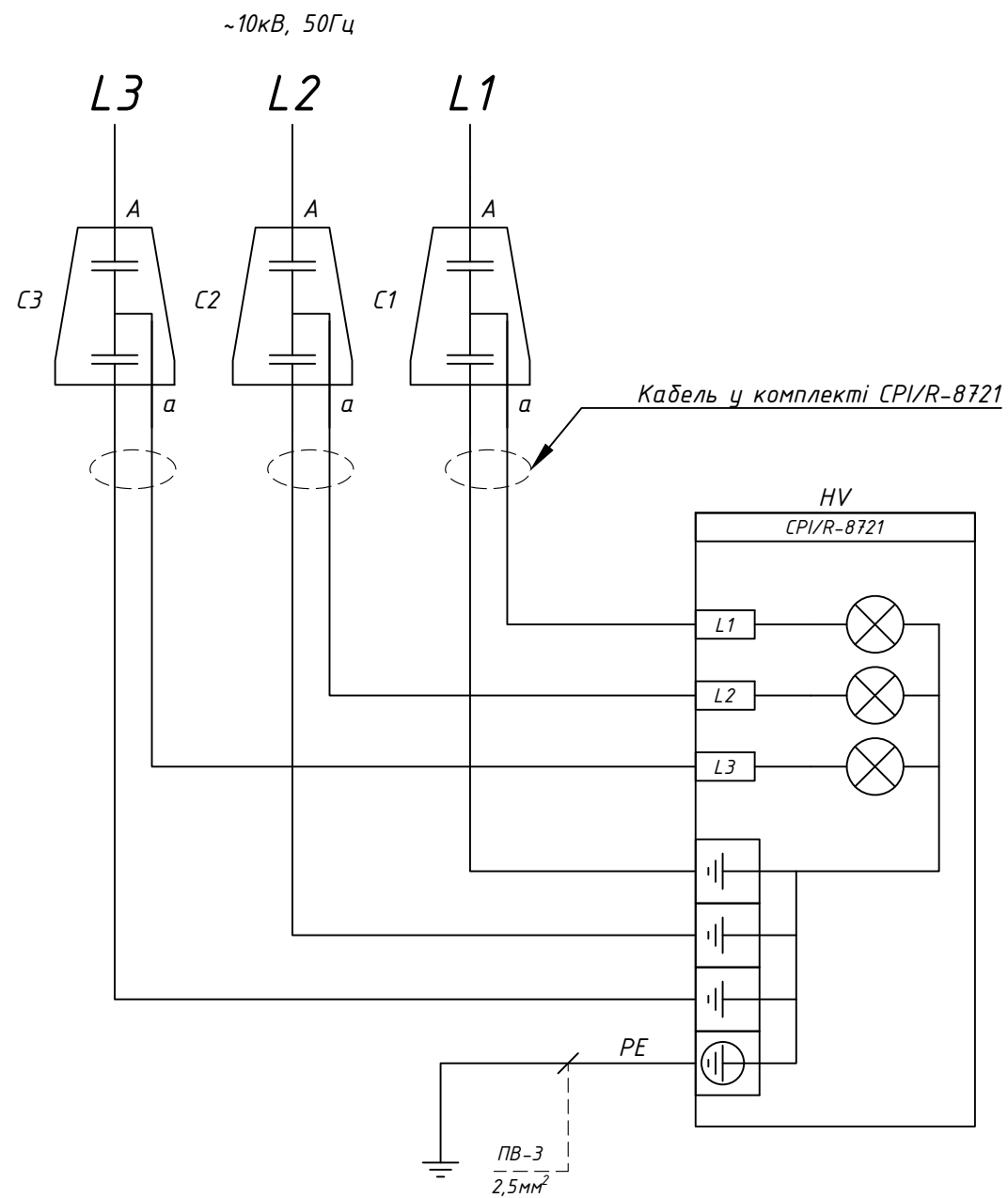
Живлення
EEM-MA770



Шинки напруги
захисту
~100В, 50Гц

Кола захисту
по напрузі

Кола
вимірювання
напруги



Ємнісний дільник
напруги

Пристрій індикації
високої напруги

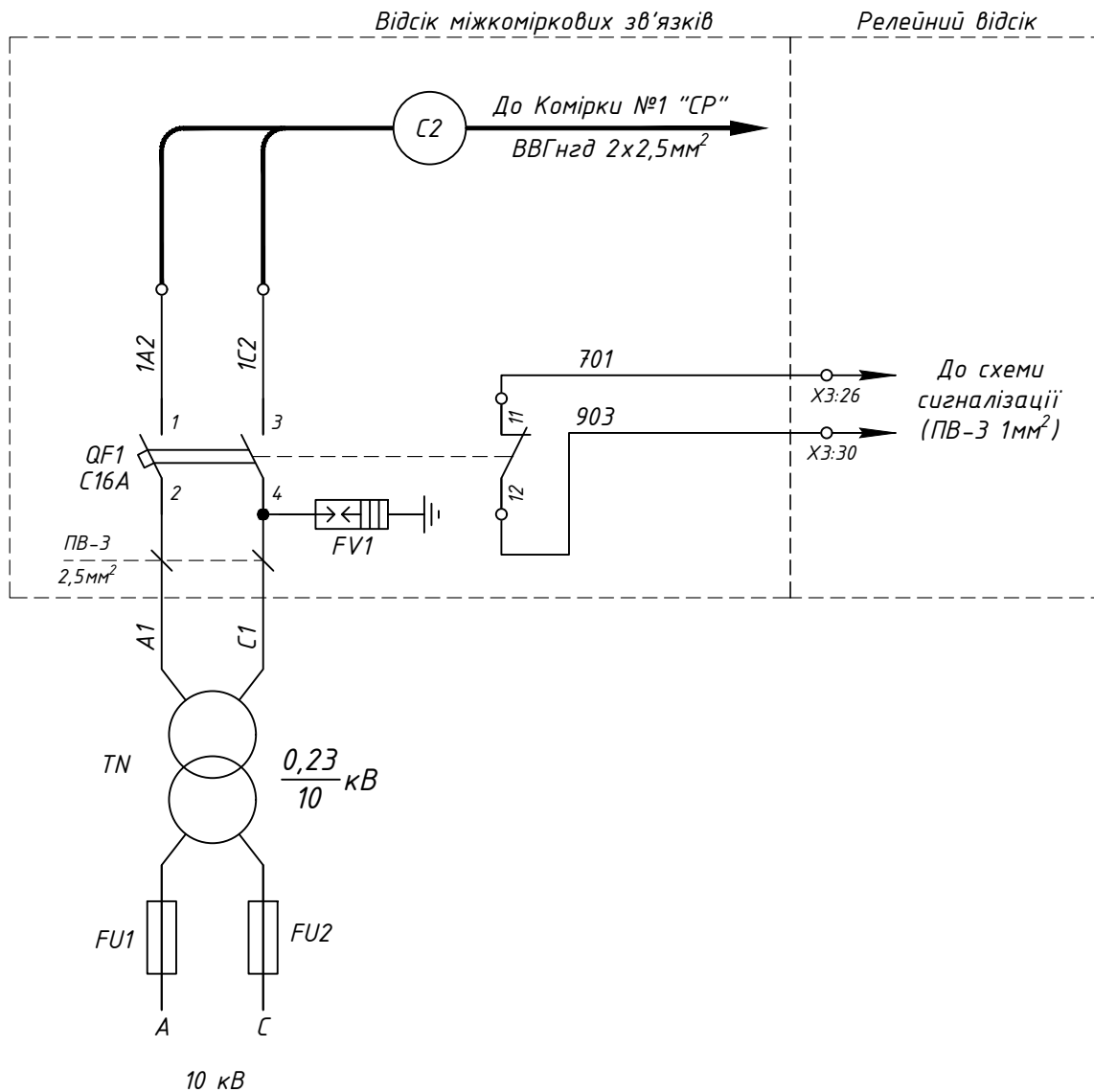
| | |
|---------------|--|
| Зам. інв. № | |
| Підпис і дата | |
| Інв. № ор. | |

| | | | | | |
|-----|--------|------|-------|--------|------|
| Зм. | Кільк. | Арк. | № док | Підпис | Дата |
| | | | | | |

З-2023-161-4

Арк.

2



| | |
|------------|--|
| Погоджено: | |
| | |

| | |
|-------------|--|
| Зам. інв. № | |
| | |

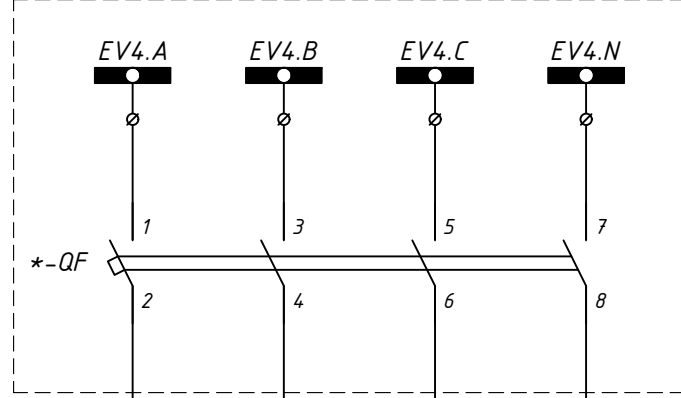
| | |
|---------------|--|
| Підпис і дата | |
| | |

| Зм. | Кільк. | Арк. | № док | Підпис | Дата |
|-----------|--------|------------|-------|--------|------|
| Розробив | | | | | |
| Перевірів | | Ледок В.М. | | | |
| | | | | | |
| | | | | | |

| | | |
|-------------------------|-------|---------|
| Э-2023-161-4 | | |
| Стадія | Аркуш | Аркушів |
| Р | 3 | 15 |
| ТОВ "ЛК Енергія" | | |

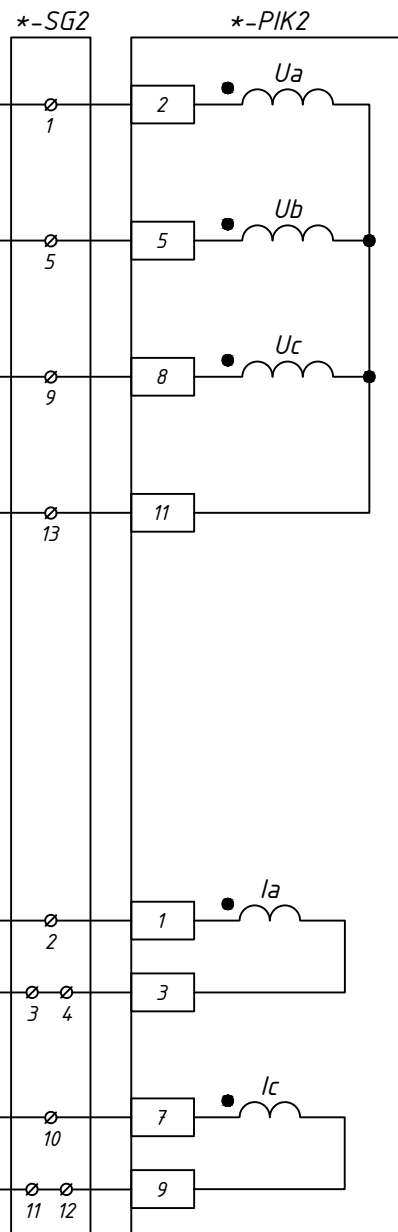
Схема підключення ТВП

Комірка №6 TH-2



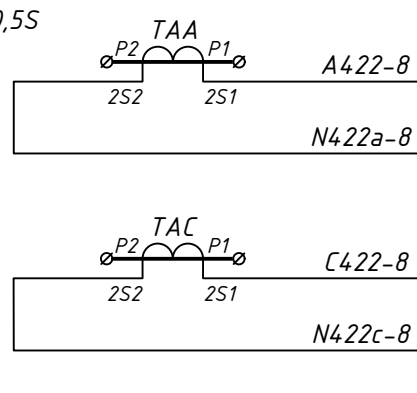
ПВС 4x2,5мм²
(KPV-*)

Шафа обліку №2 (ШО2)



Тимчасова перемичка
проводом ПВ-3

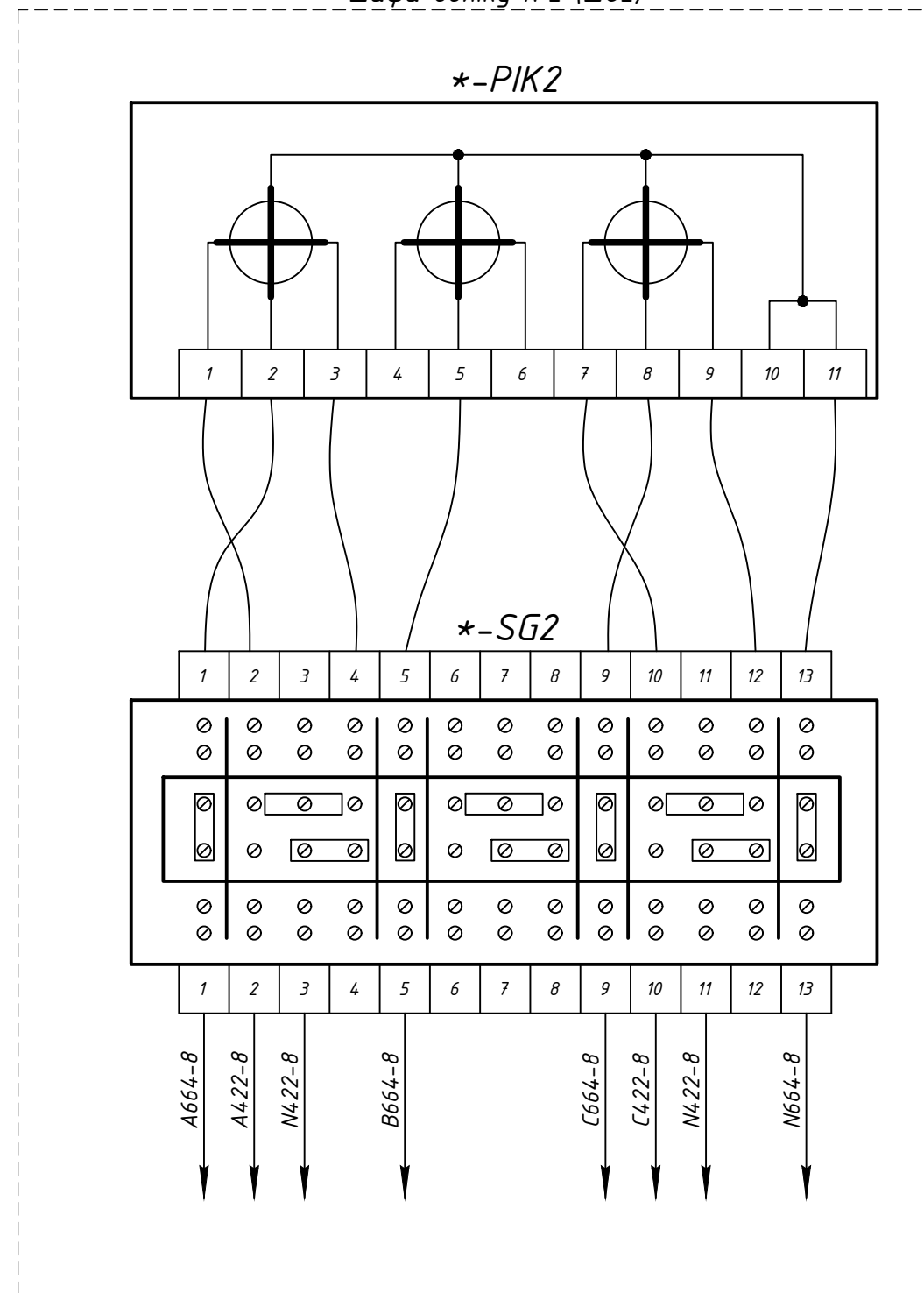
0,5S



ПВС 4x2,5мм²
(KPA-*)

Схема підключення лічильника

Шафа обліку №2 (ШО2)



Примітки:

- Трансформатори струму у відповідних та ввідних комірках, на вторинних обмотках, підключаються навпаки (зверніть увагу)

Э-2023-161-4

| Зм. | Кільк. | Арк. | № док | Підпис | Дата | Стадія | Аркуш | Аркушів | |
|--------------------------|--------|------|-------|--------|------|--------|------------------|---------|--|
| Розробив | | | | | | Р | 4 | 15 | |
| Перевірів | | | | | | | | | |
| | | | | | | | | | |
| | | | | | | | | | |
| Схема підключення обліку | | | | | | | ТОВ "ЛК Енергія" | | |

Примітки:
Трансформатори струму (на шинах) у відповідних комірках підключаються навпаки на вторинних обмотках (зверніть увагу)

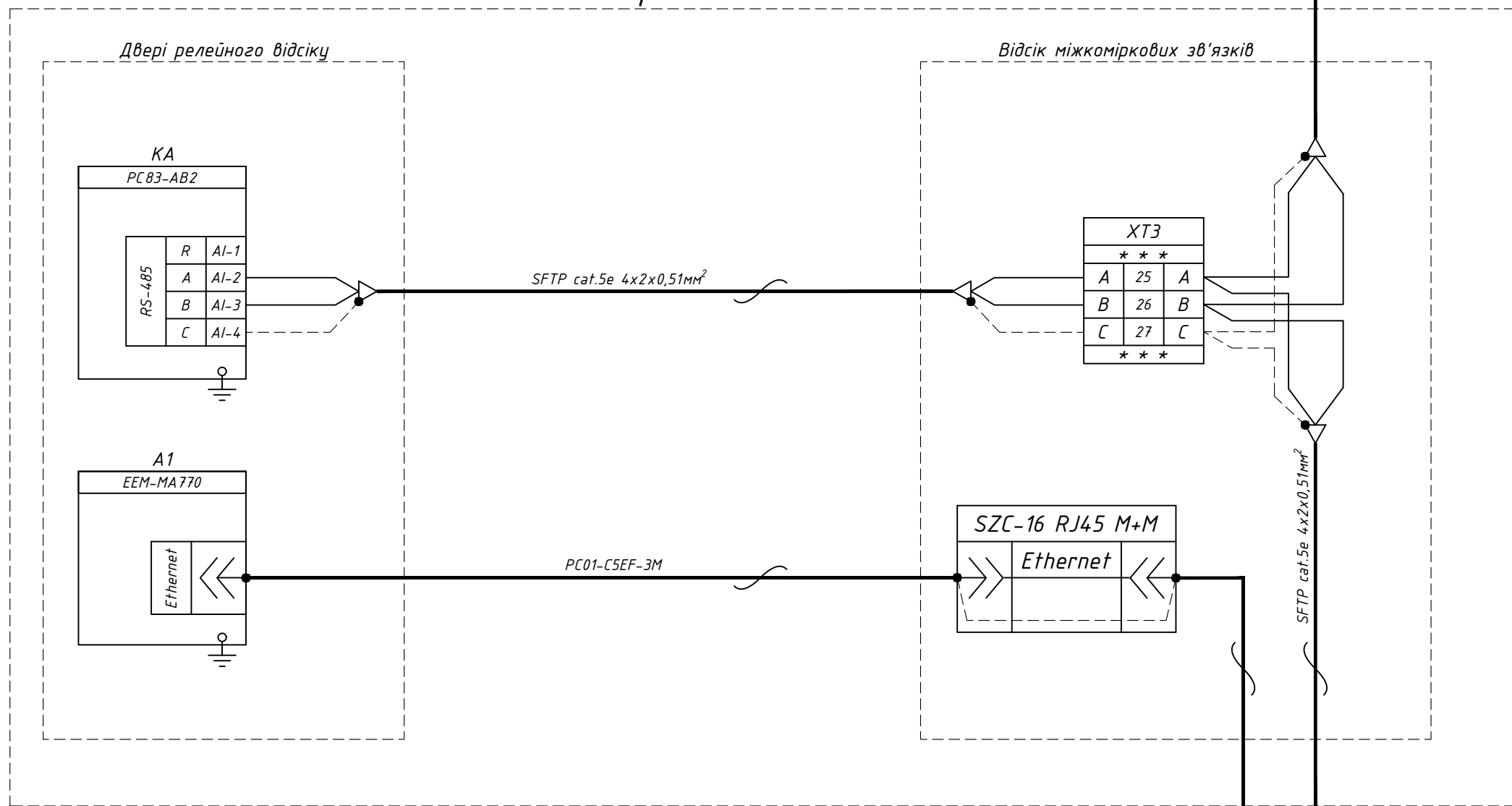
Погоджено:

Зам. інв. №

Підпис і дата

Інв. № ор.

Комірка КСО-219 "Ввідна"



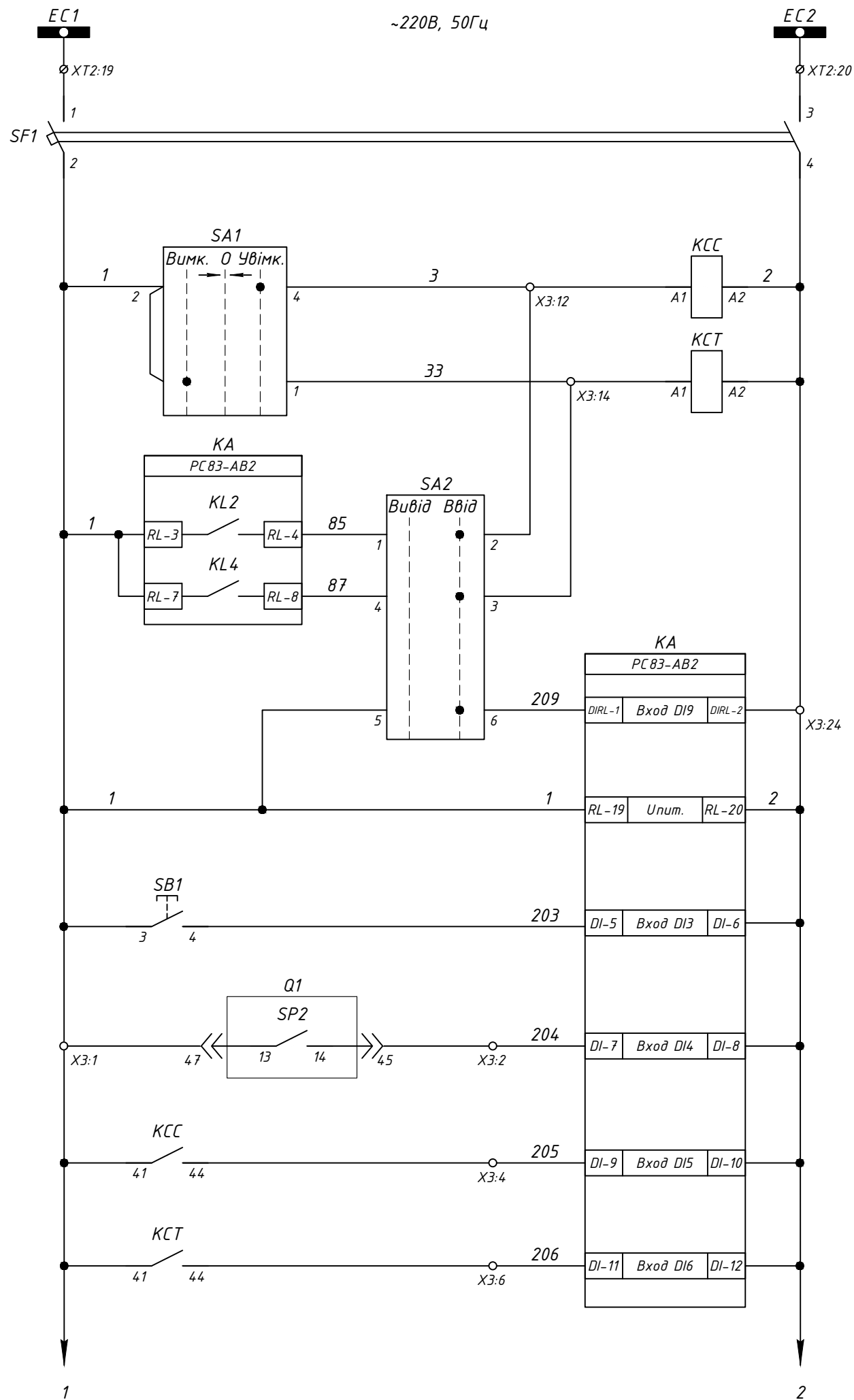
Шафа телемеханіки "КП-ТМ"

| | |
|---------------|--|
| Погоджено: | |
| Зам. інв. № | |
| Підпис і дата | |
| Інв. № ор. | |

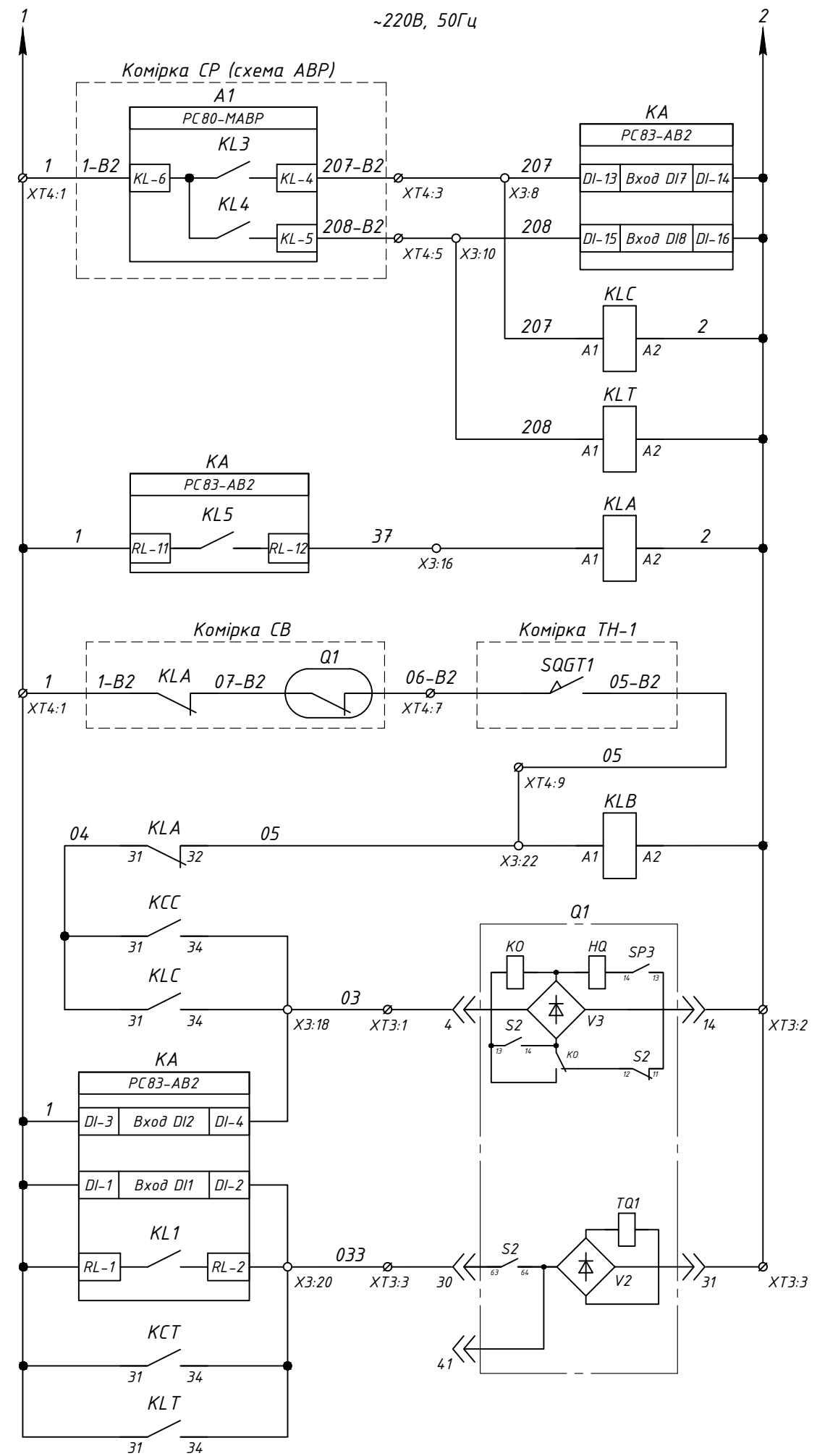
| Зм. | Кільк. | Арк. | № док | Підпис | Дата |
|-----------|--------|------|------------|--------|------|
| Розробив | | | | | |
| Перевірів | | | Ледок В.М. | | |
| | | | | | |
| | | | | | |

| | | |
|------------------|-------|---------|
| Э-2023-161-4 | | |
| Стадія | Аркуш | Аркушів |
| Р | 5 | 15 |
| ТОВ "ЛК Енергія" | | |

Схема підключення до локальної мережі зв'язку RS-485 та Ethernet



- Шинки управління ~220В, 50Гц
- Автомат захисту
- Увімкнення вимикача
- Вимкнення вимикача
- Телекерування
- Контроль положення ключа
- Живлення пристрою захисту
- Квитування
- Контроль зведення пружини
- Реєстрація сигналів керування вимикачем



- Реєстрація сигналу від АВР
- Увімкнення від АВР
- Вимкнення від АВР
- Розмноження аварійного виходу пристрою захисту РСВЗ
- Блокування увімкнення вимикача
- Реле контролю ланцюгів блокування увімкнення вимикача
- Коло увімкнення вимикача
- Контроль ланцюгів увімкнення та вимкнення вимикача
- Коло вимкнення вимикача

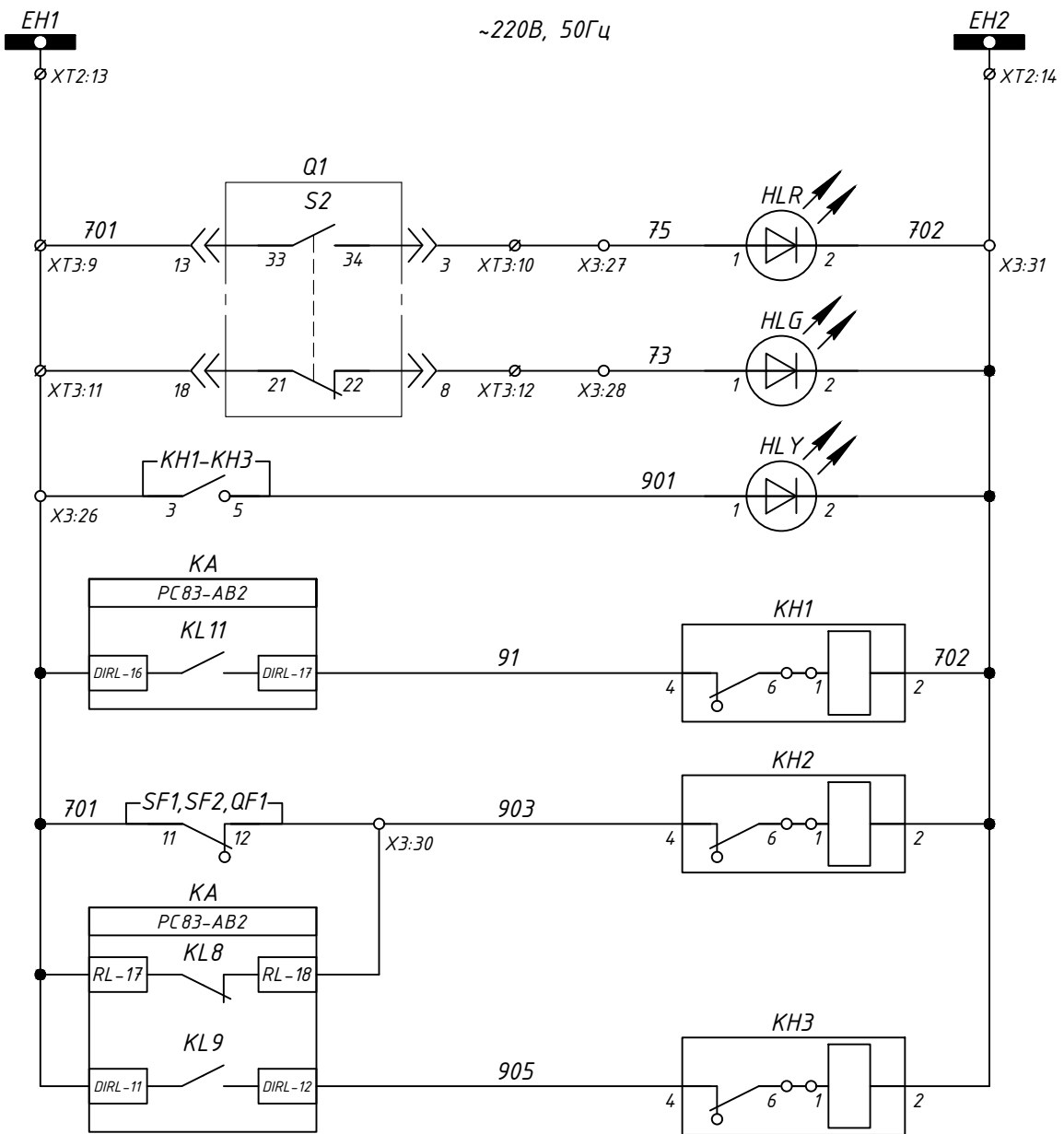
Зам. інв. №

Підпис і дата

Інв. № ор.

| | | | | | |
|-----|--------|------|-------|--------|------|
| Зм. | Кільк. | Арк. | № док | Підпис | Дата |
| | | | | | |

З-2023-161-4



Шинки сигналізації
~220В, 50Гц

Положення вимикача "Увімкнено"

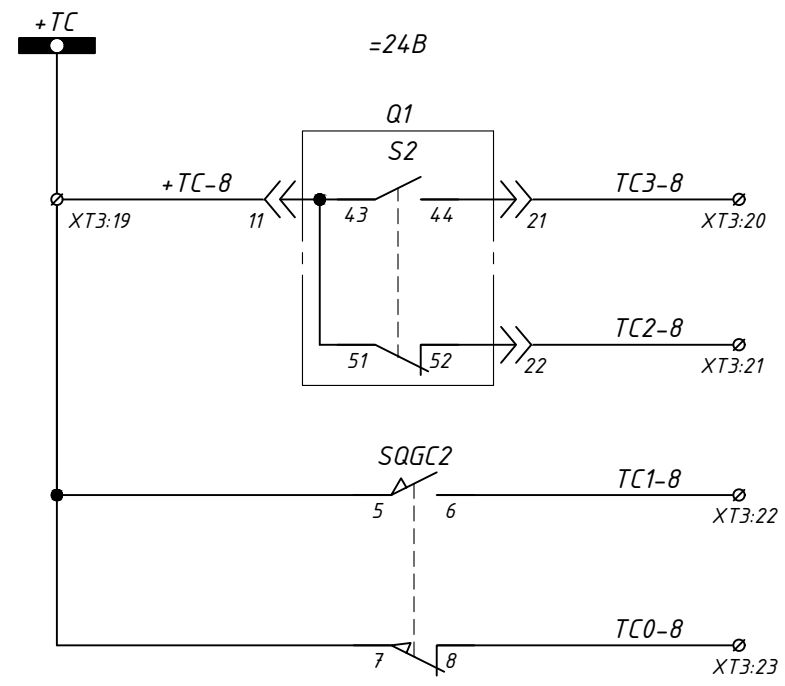
Положення вимикача "Вимкнено"

Сигнал "Вказівник не піднятий"

Робота захисту

Несправність

Робота АВР



Положення вимикача

Кабель заземлено

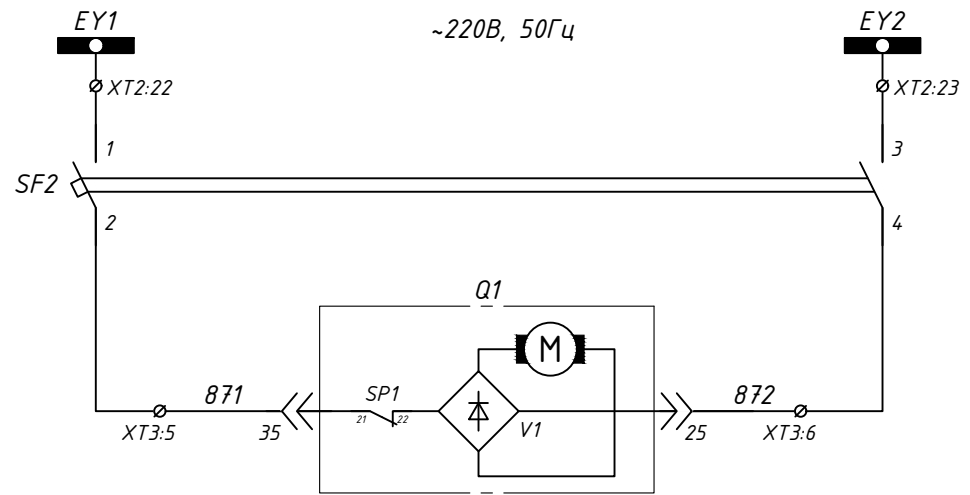
Кабель Розземлено

Телесигналізація

| Заземлюючий ніж QSG2 | Положення "Розземлено" | Проміжне положення | Положення "Заземлено" |
|------------------------|------------------------|--------------------|-----------------------|
| Кінцевий вимикач SQGC2 | | | |

Примітки:
SQGC2 - кінцевий вимикач заземлюючого ножа (QSG2), що повинен спрацювати у закритому (Close) положенні заземлюючого ножа.

• - положення при якому здійснюється механічна дія на чутливий елемент



Шинки зведення пружини
~220В, 50Гц

Живлення приводу зведення пружини

Зам. інв. №

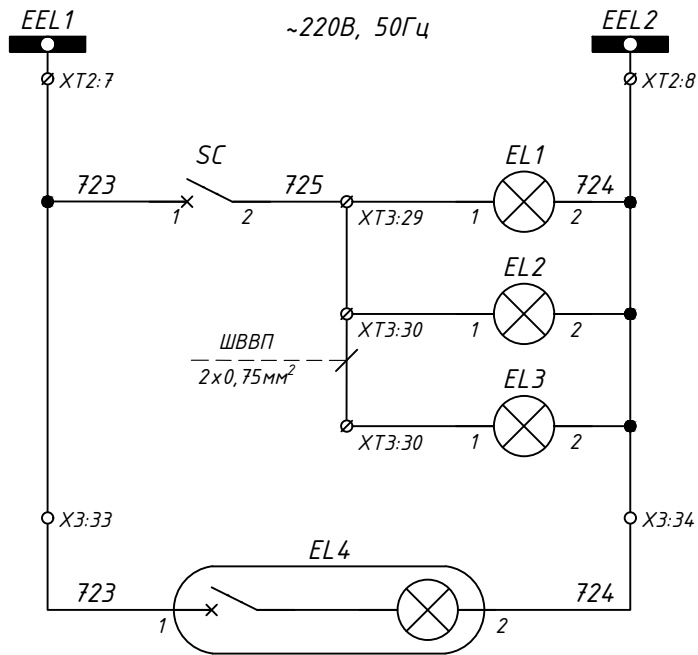
Підпис і дата

Інв. № ор.

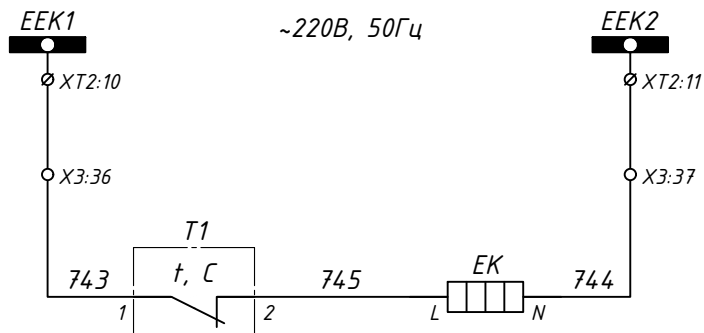
| | | | | | |
|-----|--------|------|-------|--------|------|
| Зм. | Кільк. | Арк. | № док | Підпис | Дата |
|-----|--------|------|-------|--------|------|

З-2023-161-4

Арк.
7



- Шинки освітлення ~220В, 50Гц
- Освітлення відсіку вимикача
- Освітлення відсіку шинного роз'єднувача
- Освітлення відсіку лінійного роз'єднувача
- Освітлення у релейному відсіку

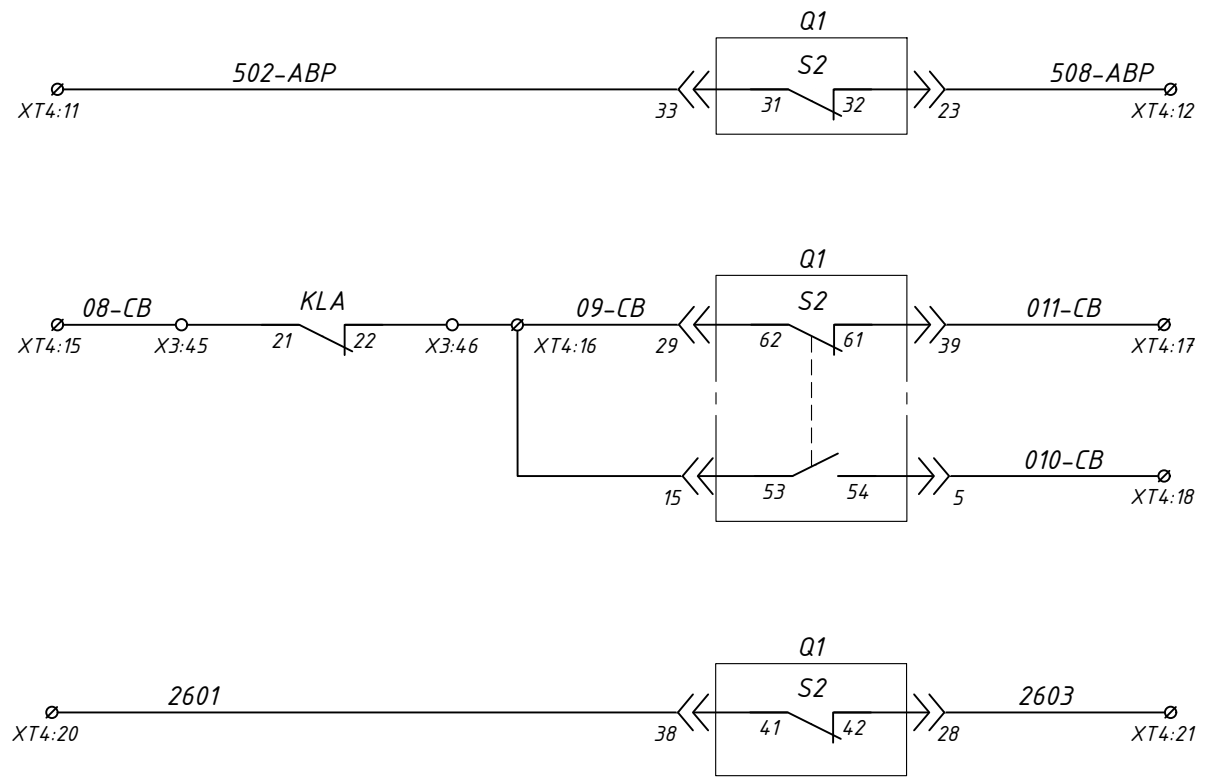


- Шинки обігріву ~220В, 50Гц
- Обігрів у релейному відсіку

| | |
|---------------|--|
| Зам. інв. № | |
| Підпис і дата | |
| Інв. № ор. | |

| | | | | | | |
|-----|--------|------|-------|--------|------|--|
| | | | | | | |
| Зм. | Кільк. | Арк. | № док | Підпис | Дата | |

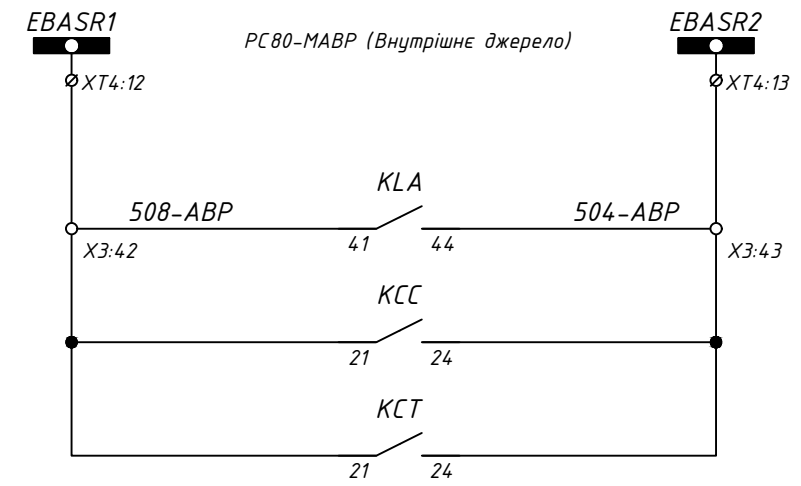
Э-2023-161-4



Контроль положення вимикача у схемі АВР

У схему керування СВ (блокування увімкнення)

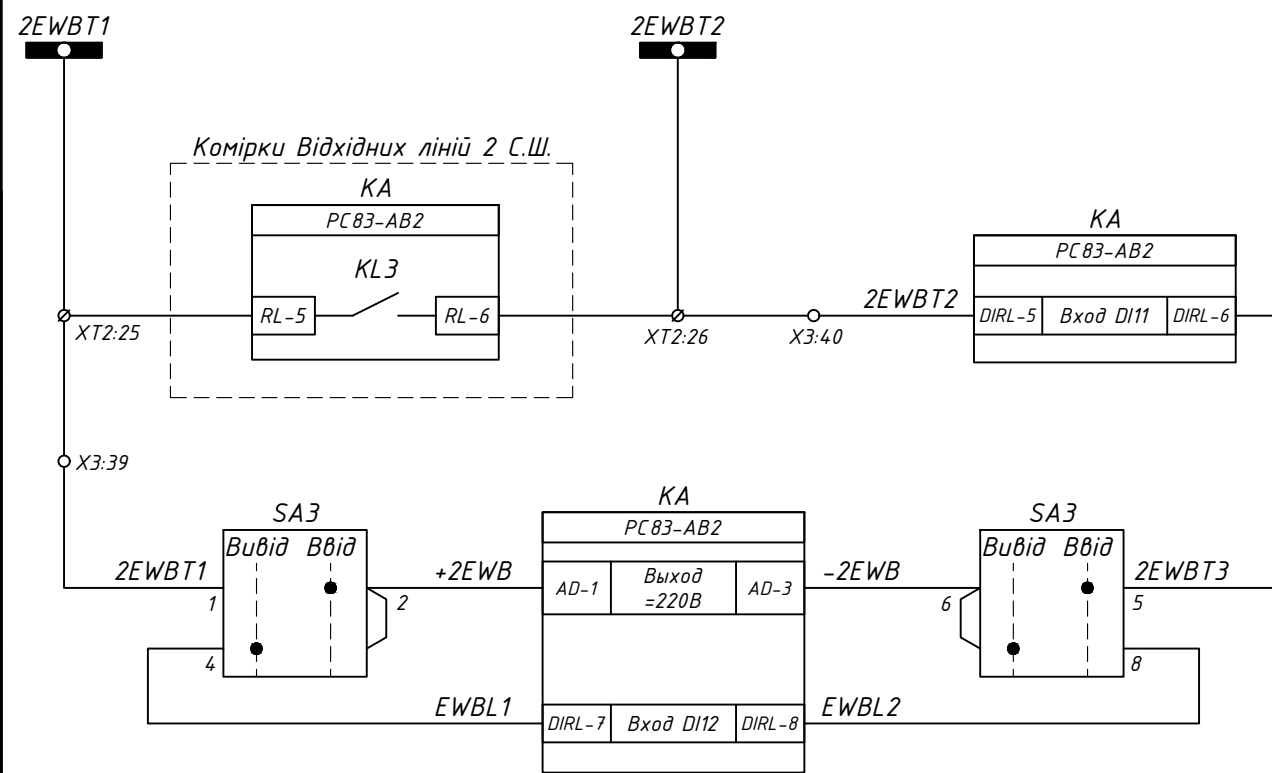
Блокування ЗН у комірці ТН-2



Шинки блокування АВР

Блокування після аварійного відключення

Блокування при ручному та дистанційному керуванні



Шинки ЛЗШ Вводу-2 =220В

Блокування МТЗ Вводу-2

Формування безперебійного живлення

Реєстрація положення ключа ЛЗШ

Зам. інв. №

Підпис і дата

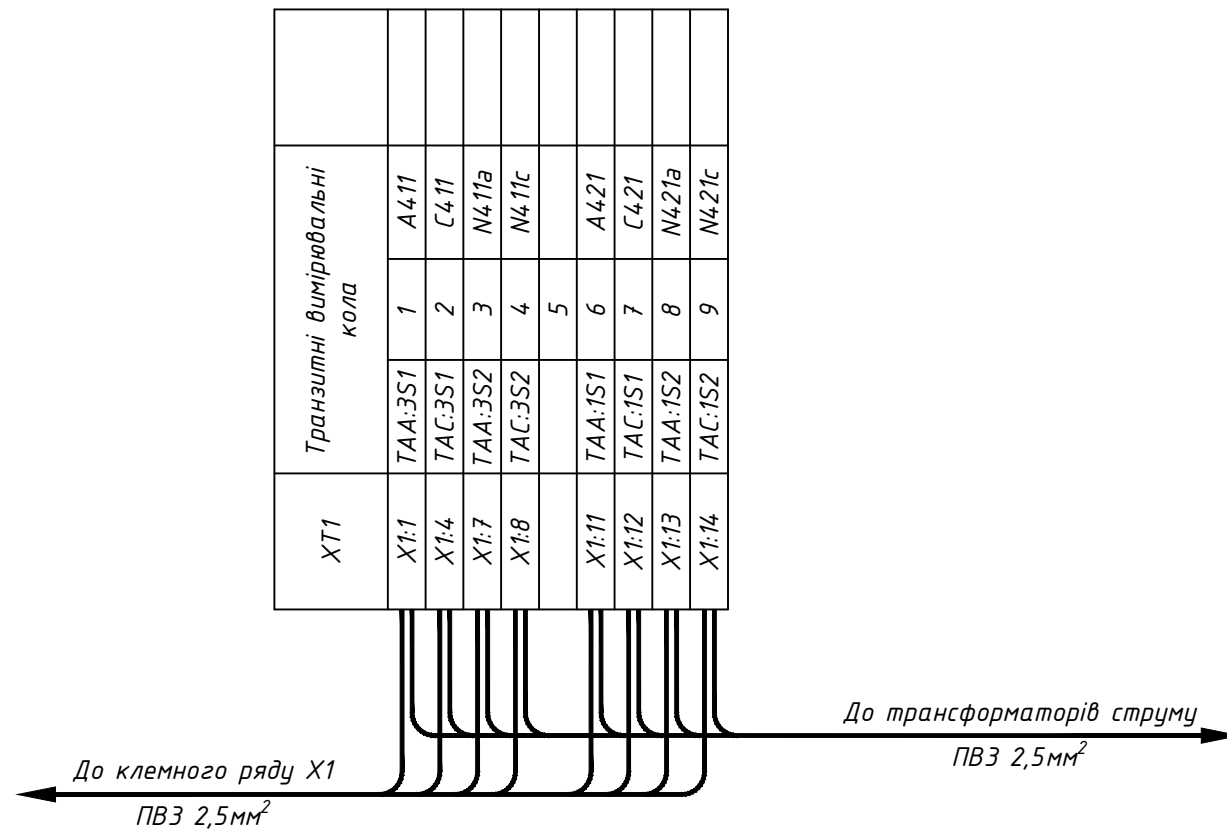
Інв. № ор.

| | | | | | |
|-----|--------|------|-------|--------|------|
| Зм. | Кільк. | Арк. | № док | Підпис | Дата |
| | | | | | |

Э-2023-161-4

Арк. 9

Відсік міжкоміркових зв'язків



| | | |
|------------|---------------|-------------|
| Інв. № ор. | Підпис і дата | Зам. інв. № |
|------------|---------------|-------------|

Примітки:
* - номер кабелю уточнюй в таблиці міжкоміркових зв'язків.

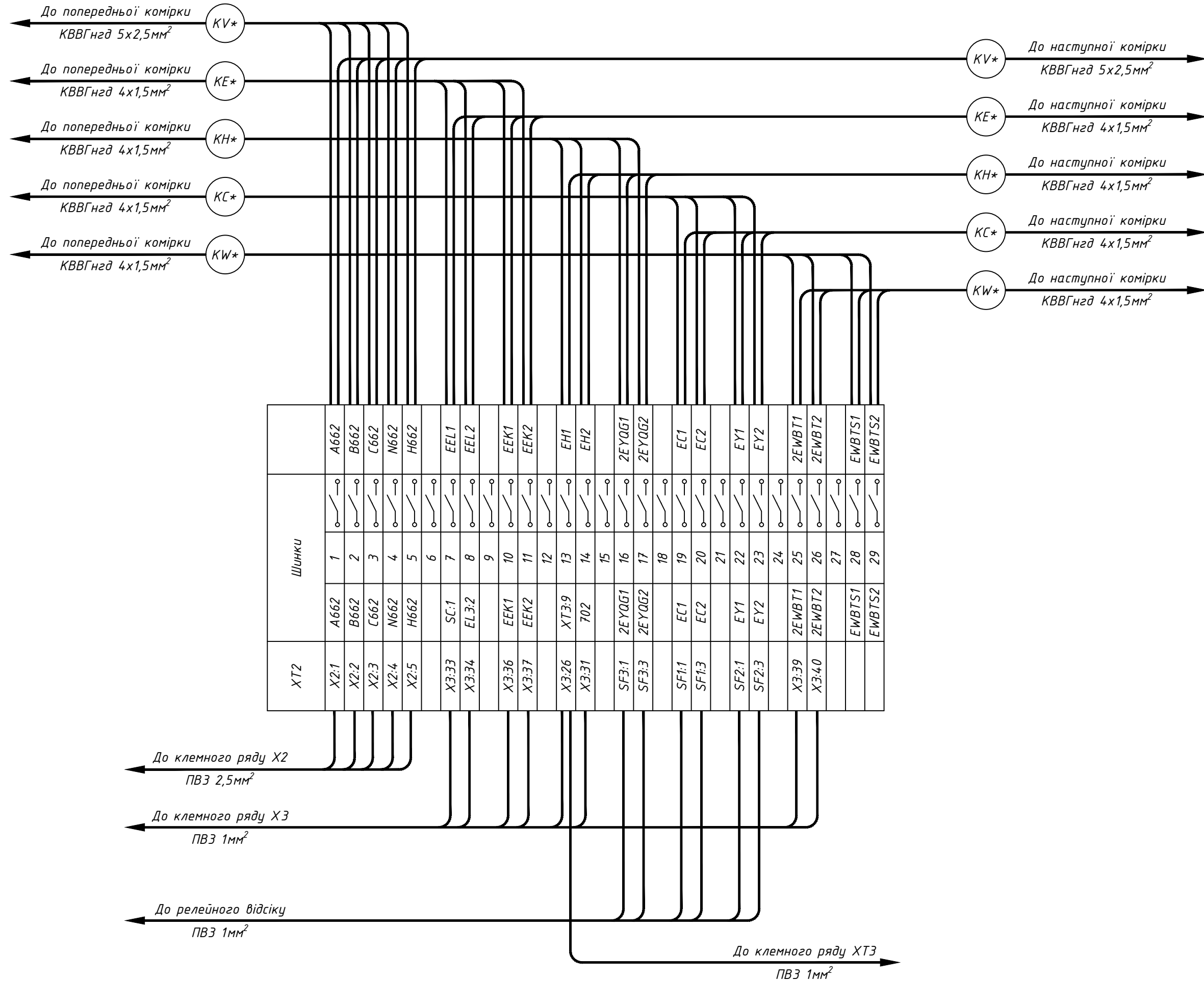
| | | | | | |
|-----|--------|------|-------|--------|------|
| | | | | | |
| Зм. | Кільк. | Арк. | № док | Підпис | Дата |

Э-2023-161-4

Арк.

10

Відсік міжкоміркових зв'язків



Зам. інв. №
Підпис і дата
Інв. № ор.

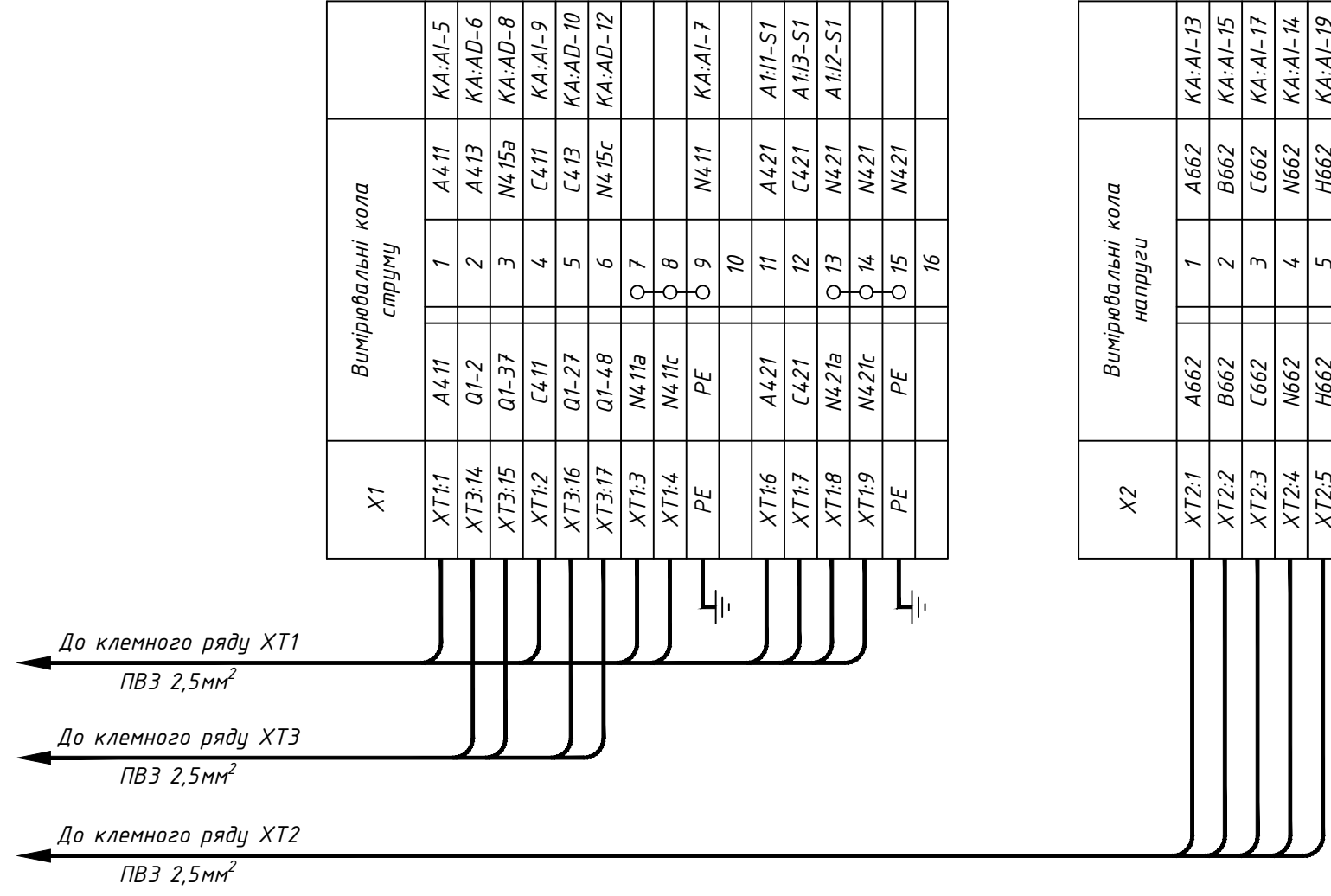
Примітки:
* - номер кабелю уточнюй в таблиці міжкоміркових зв'язків.

| | | | | | |
|-----|--------|------|-------|--------|------|
| Зм. | Кільк. | Арк. | № док | Підпис | Дата |
| | | | | | |

Э-2023-161-4

Арк.
11

Релейний відсік



| | | |
|------------|---------------|-------------|
| Інв. № ор. | Підпис і дата | Зам. інв. № |
|------------|---------------|-------------|

| | | | | | |
|-----|--------|------|-------|--------|------|
| Зм. | Кільк. | Арк. | № док | Підпис | Дата |
|-----|--------|------|-------|--------|------|

Э-2023-161-4

Арк.

13

| Позначення | Найменування | К-ть | Примітки |
|------------|---|------|----------|
| | <u>Високовольтний відсік:</u> | | |
| Q1 | Вакуумний вимикач ВВ/Н10S-1000А, 25кА, 150мм, стац. виконання | 1 | |
| - | Механічне блокування гнучке до ВВ/Н10 | 1 | |
| QS1 | Роз'єднувач високовольтний шинний РВЗ П-1-10/630- УХЛ2 | 1 | |
| QS2 | Роз'єднувач високовольтний лінійний РР/ЕЛ-РР-03-10-630-25У2 | 1 | |
| - | Кінцевий вимикач ВП19М-21Б-421-67 У2.17 ЗНО+ІНС | 1 | SQGC2 |
| TAA, TAC | Трансформатор струму ТПОЛУ-10-0,5/0,5S/10P-600/5 А У2 | 2 | |
| TN | Силовий трансформатор напруги РVD1F-2.1.2-1,25-10000/220 | 1 | |
| - | Запобіжник у комплекті до силового трансформатора | | FU1, FU2 |
| FV1 - FV3 | Обмежувач перенапруги ОПН-10/12/10/550 УХЛ1 | 3 | |
| C1-C3 | Ємкісний дільник напруги (у комплекті СРІ/Р-8721) | 3 | HV |
| EL1-EL3 | Лампа Б 230-40 Е27 | 3 | |
| SC1 | Вимикач накладний зовнішній 1клав. | 1 | |
| | <u>Релейний відсік (двері):</u> | | |
| KA | Пристрій захисту РС83-AB2-3561212111 (корпус КЗ, модуль RL-B) | 1 | |
| A1 | Аналізатор параметрів мережі ЕЕМ-МА770 | 1 | |
| SA1 | Перемикач кулачковий 4G16-202-U-R114 | 1 | |
| SA2 | Перемикач кулачковий 4G16-92-U-R114 | 1 | |
| SA3 | Перемикач кулачковий 4G16-55-U-R114 | 1 | |
| SB1 | Кнопка чорна пласт. корпус ЕСХ 3100 | 1 | |
| - | Монтажна пластина пластик ЕСХ 3029 | 1 | |
| - | Контакт відкритий ЕСХ 1040 | 2 | |
| HLG | Лампа AD-22DS, 220В/50Гц, зелена | 1 | |
| HLR | Лампа AD-22DS, 220В/50Гц, червона | 1 | |
| HLY | Лампа AD-22DS, 220В/50Гц, жовта | 1 | |
| KN1 - KN3 | Реле вказівне РЗУ11-21-5-40У3, 220 В, 50 Гц | 3 | |
| HV | Вказівник високої напруги СРІ/Р plus тип 8721 | 1 | |
| | <u>Релейний відсік:</u> | | |
| SF1 | Автоматичний вимикач YCB9-80M 2P 6KA тип С 2А, CNC | 1 | |
| - | Додатковий контакт для YCB9-80M/DM OFF | 1 | |
| SF2 | Автоматичний вимикач YCB9-80M 2P 6KA тип С 2А, CNC | 1 | |
| - | Додатковий контакт для YCB9-80M/DM OFF | 1 | |

| Позначення | Найменування | К-ть | Примітки |
|------------|---|------|----------|
| SF3 | Автоматичний вимикач YCB9-80M 2P 6KA тип С 2А, CNC | 1 | |
| KCC, KCT | Реле проміжне DRM570730, ~220В, 50Гц | 2 | |
| KLA, KLB | Реле проміжне DRM570730, ~220В, 50Гц | 2 | |
| KLC, KLT | Реле проміжне DRM570730, ~220В, 50Гц | 2 | |
| - | Кліпса DRM/DRL CLIP M | 6 | |
| - | Колодка FS для DRM 4CO | 6 | |
| EL4 | Світильник лінійний св/діод. ELM LINEAR-9 4000 з вим. | 1 | |
| T1 | Термостат TRT-10A230V-NC | 1 | |
| EK | Нагрівач для шаф НУТ-100, АС220В, 100Вт | 1 | |
| | <u>Релейний відсік (клемні ряди):</u> | | |
| X1 | Клема вимірн. WGO 1, сіра, з 2ма тест-роз'ємами | 16 | |
| X2 | Клема вимірн. WGO 1, сіра, з 2ма тест-роз'ємами | 5 | |
| - | Кришка торцева NPP-WGO, сіра | 2 | |
| - | Перемичка IZUK 6/3 | 2 | |
| X3 | Клема з'єднувальна AVK 2,5 RD, сіра | 46 | |
| - | Кришка торцева NPP/AVK 2,5-10, сіра | 1 | |
| | <u>Відсік міжкоміркових зв'язків:</u> | | |
| QF1 | Автоматичний вимикач YCB9-80M 2P 6KA тип С 16А, CNC | 1 | |
| - | Додатковий контакт для YCB9-80M/DM OFF | 1 | |
| XT1 | Клема UT 4-QUATTRO | 9 | |
| - | Кришка торцева D-UT 2,5/4-QUATTRO | 1 | |
| XT2 | Клема з роз'єднувачем UT 4-QUATTRO-MT | 29 | |
| - | Кришка торцева D-UT 2,5/4-QUATTRO | 1 | |
| XT3 | Клема UT 4-QUATTRO | 30 | |
| - | Перемичка FBS 2-6 | 1 | |
| - | Кришка торцева D-UT 2,5/4-QUATTRO | 1 | |
| XT4 | Клема UT 4-QUATTRO | 20 | |
| - | Кришка торцева D-UT 2,5/4-QUATTRO | 1 | |

Погоджено:
Зам. інв. №
Підпис і дата
Інв. № ор.

| | | | | | | | | |
|-----------|------------|------|-------|--------|------|---------------------|-------|---------|
| | | | | | | Э-2023-161-4 | | |
| Зм. | Кільк. | Арк. | № док | Підпис | Дата | Стадія | Аркуш | Аркушів |
| Розробив | | | | | | Р | 15 | 15 |
| Перевірів | Ледок В.М. | | | | | Перелік апаратів | | |
| | | | | | | ТОВ "ЛК Енергія" | | |
| | | | | | | Формат А3 | | |