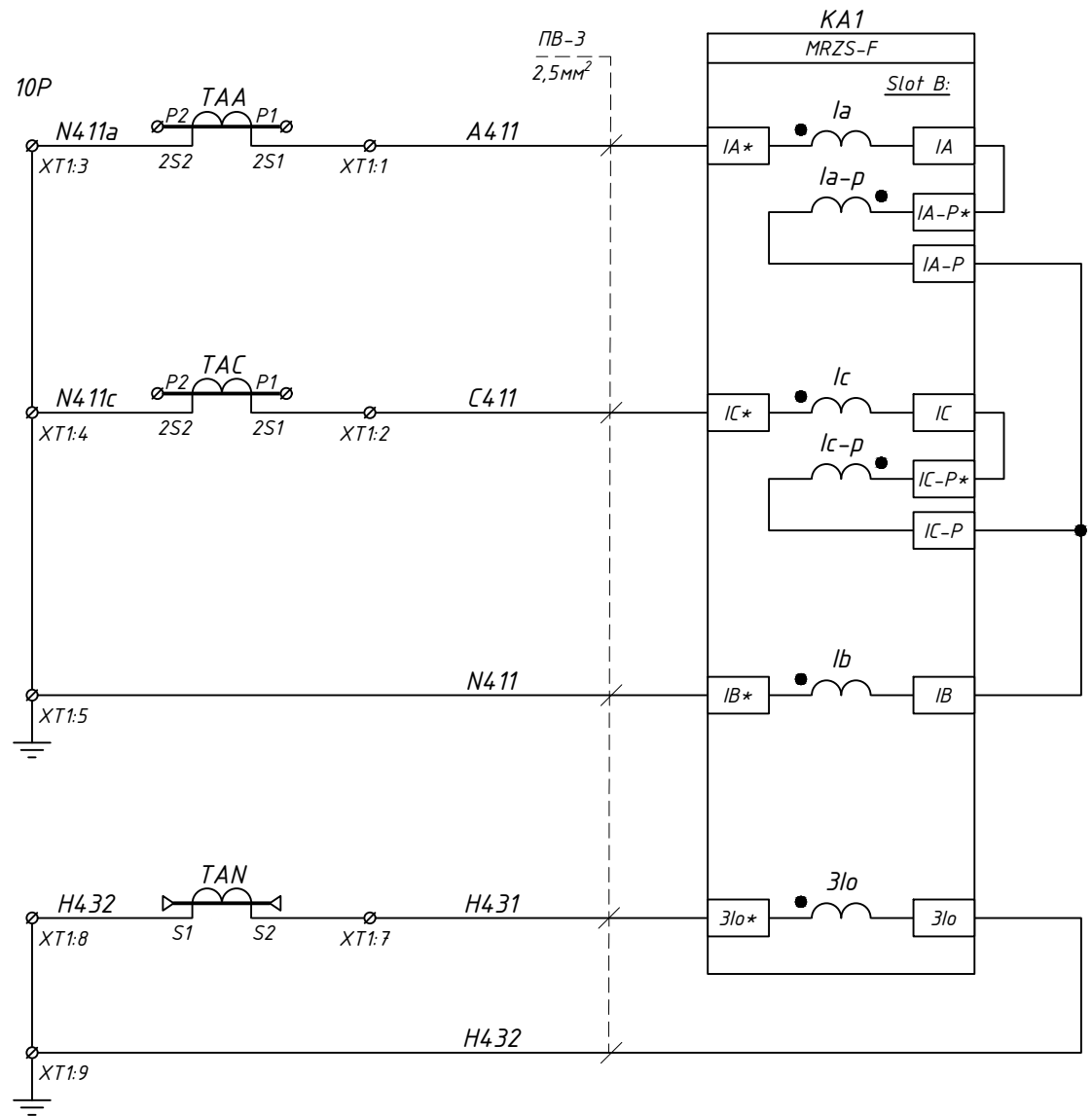
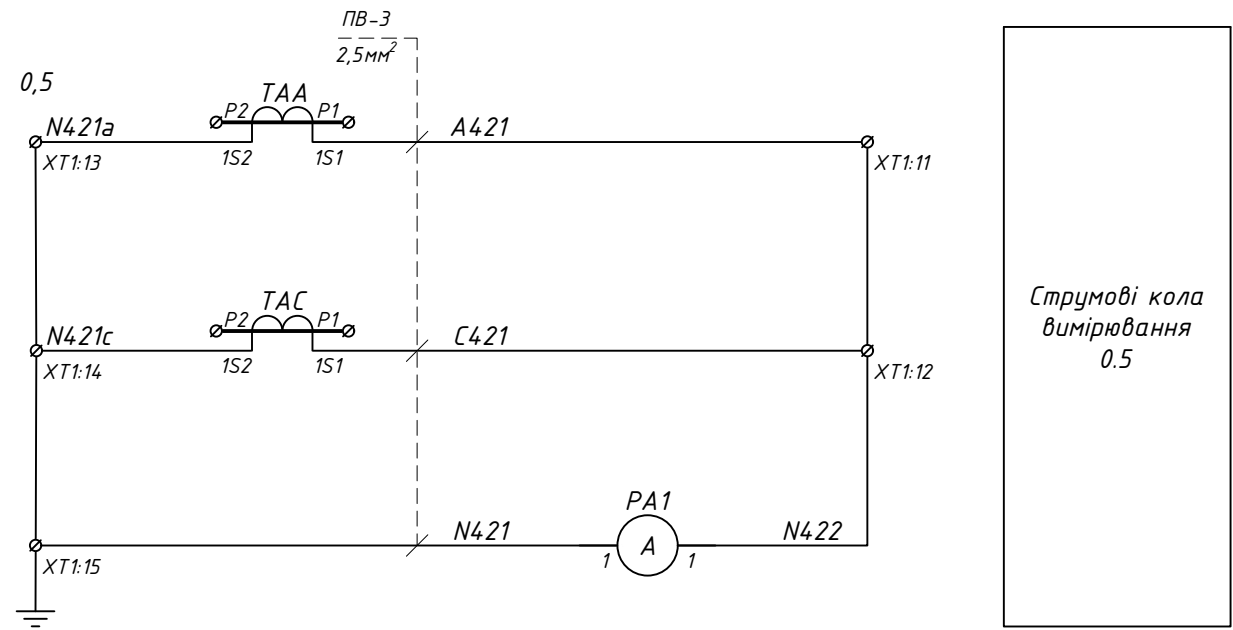


Погоджено:	
Зам. інв. №	
Підпис і дата	
Інв. № ор.	



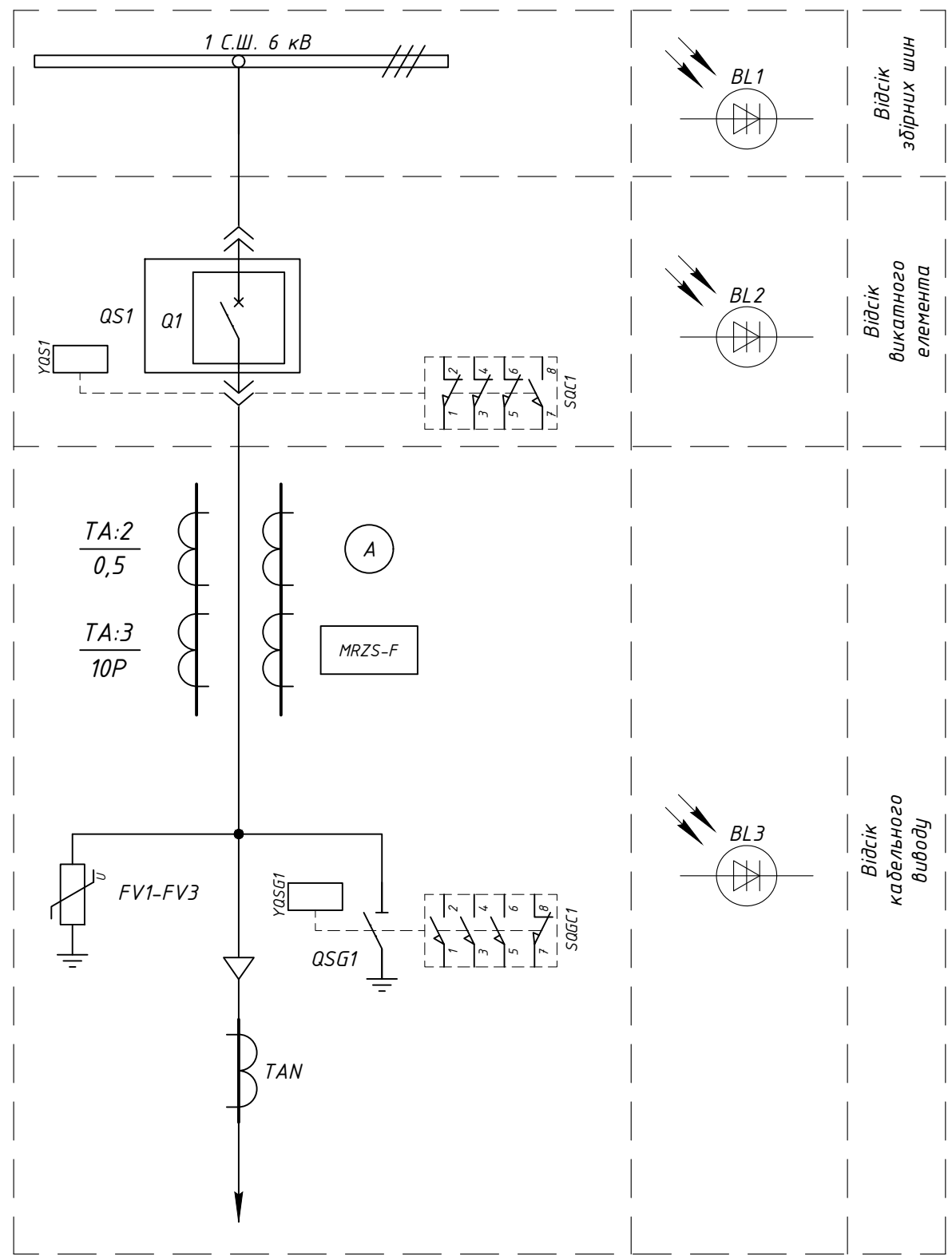
Струмові кола захисту

Струмові кола захисту від замикань на землю



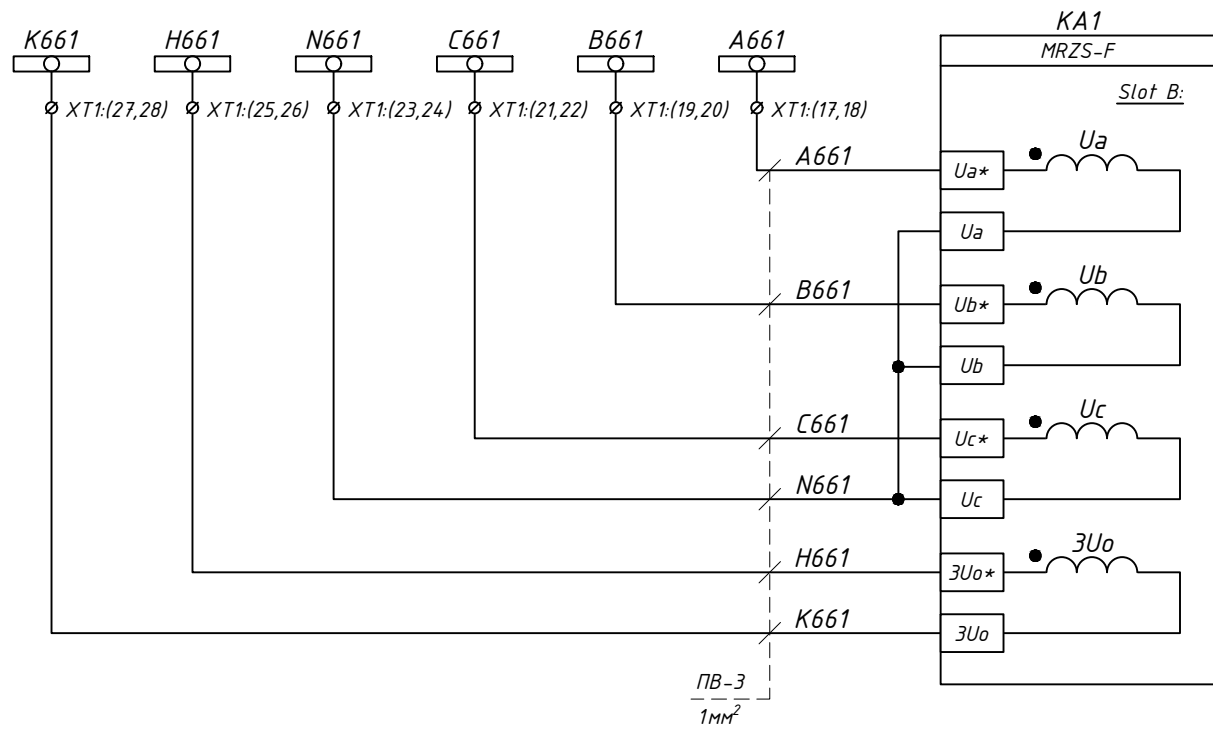
Струмові кола вимірювання 0,5

Пояснювальна однолінійна схема



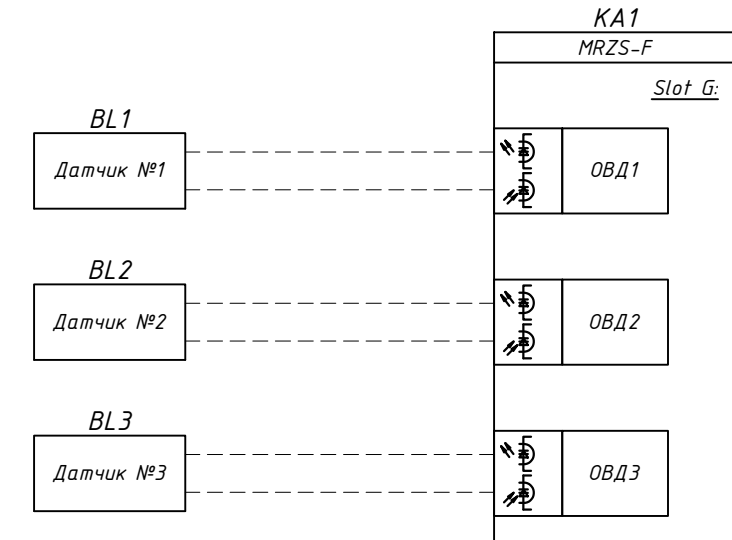
Примітки:
- Монтаж ланцюгів управління та сигналізації виконати проводом ПВ-3 1мм², якщо інше не вказано.

						Э-2025-194-09			
						Типове рішення ЛК Енергія: РП-6 кВ на камерах КМ-1Ф (МРЗС)			
Зм.	Кільк.	Арк.	№ док.	Підпис	Дата	РП-6кВ, 1 С.Ш "Кабельна лінія" Комірка №7,9,11,13	Стадія	Аркуш	Аркушів
Розробив							Р	1	12
Перевірів	Ледок В.М.					Схема електрична принципова		ТОВ "ЛК Енергія"	
						Формат А3			



Шинки напруги захисту ~100В, 50Гц

Кола напруги захисту

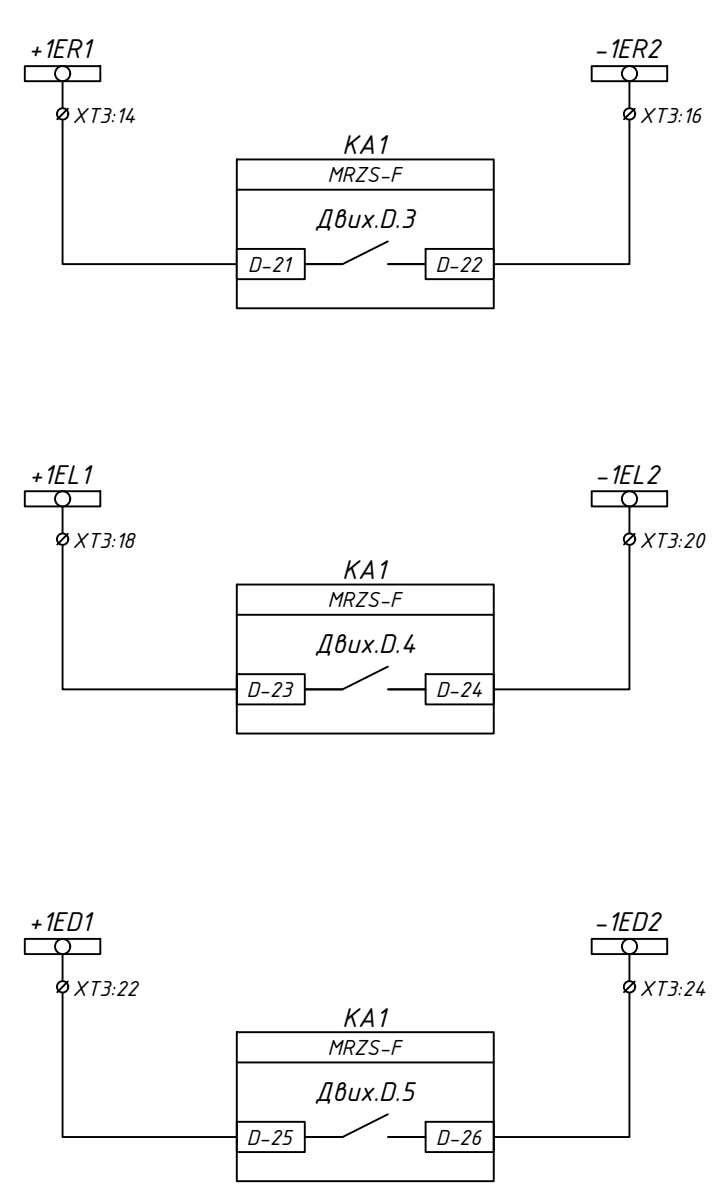


Відсік збірних шин

Відсік викотного елемента

Відсік кабельного виводу

Датчики дугового захисту

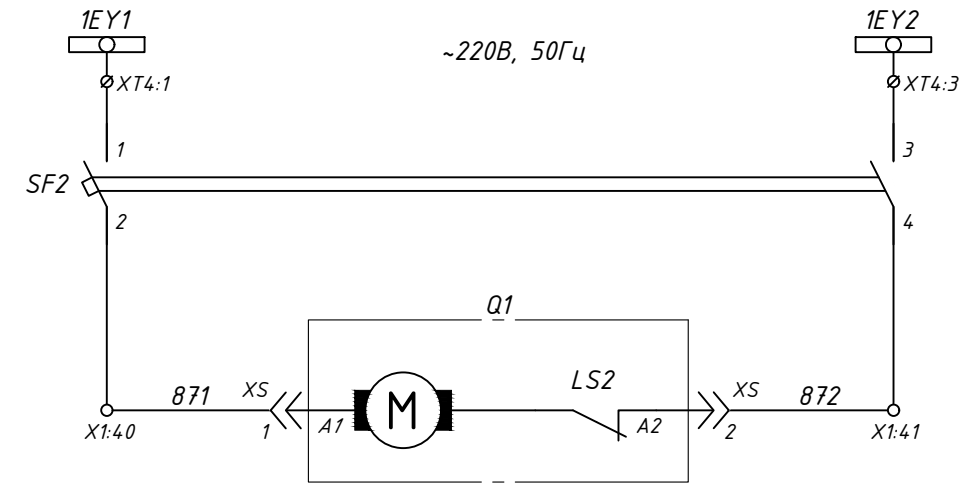


Вимкнення від ПРВВ

Заборона ЛЗШ

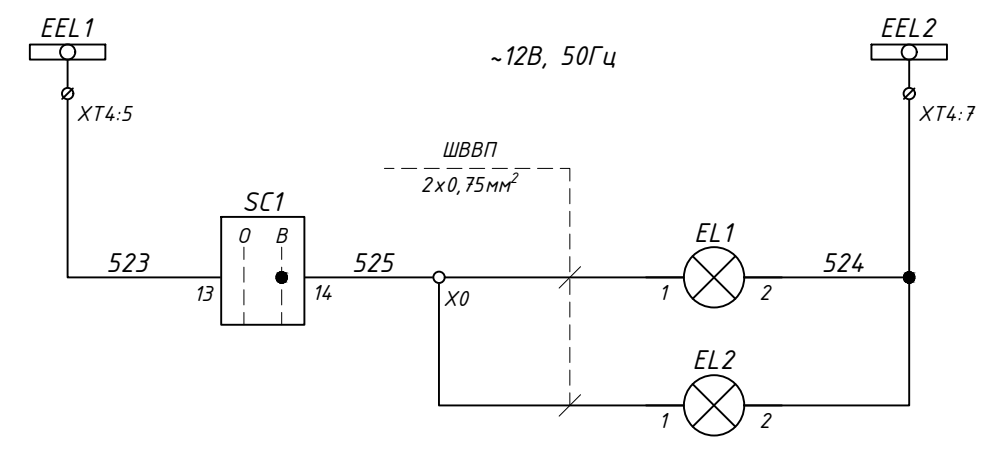
Вимкнення від ЗДЗ

В схему захисту Вводу 1 С.Ш. 6 кВ. Комірка №5



Шинки заводки пружини ~220В, 50Гц

Кола зведення пружини вимикача



Шинки освітлення ~12В, 50Гц

Освітлення силового відсіку

Освітлення релейного відсіку

Зам. інв. №

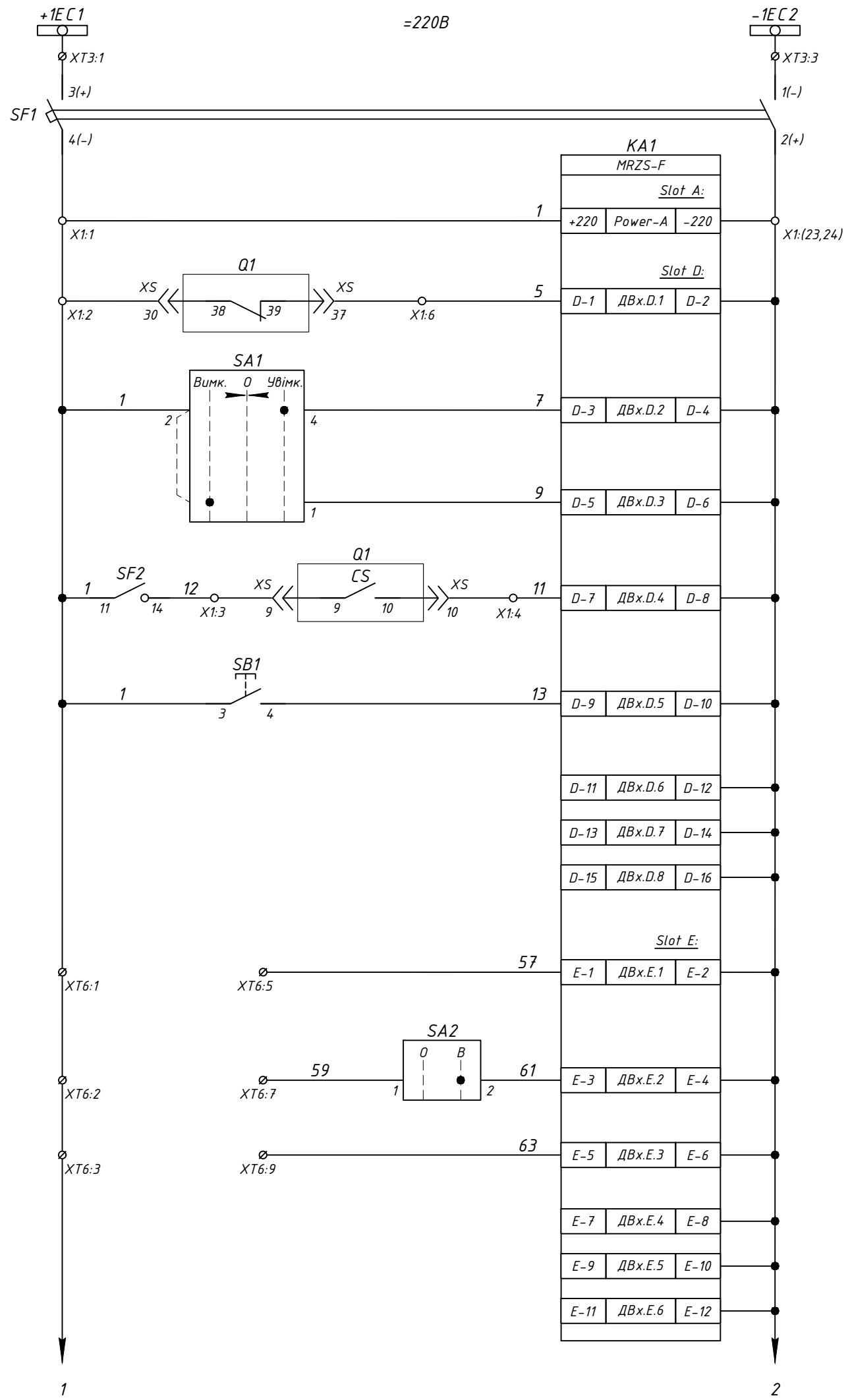
Підпис і дата

Інв. № ор.

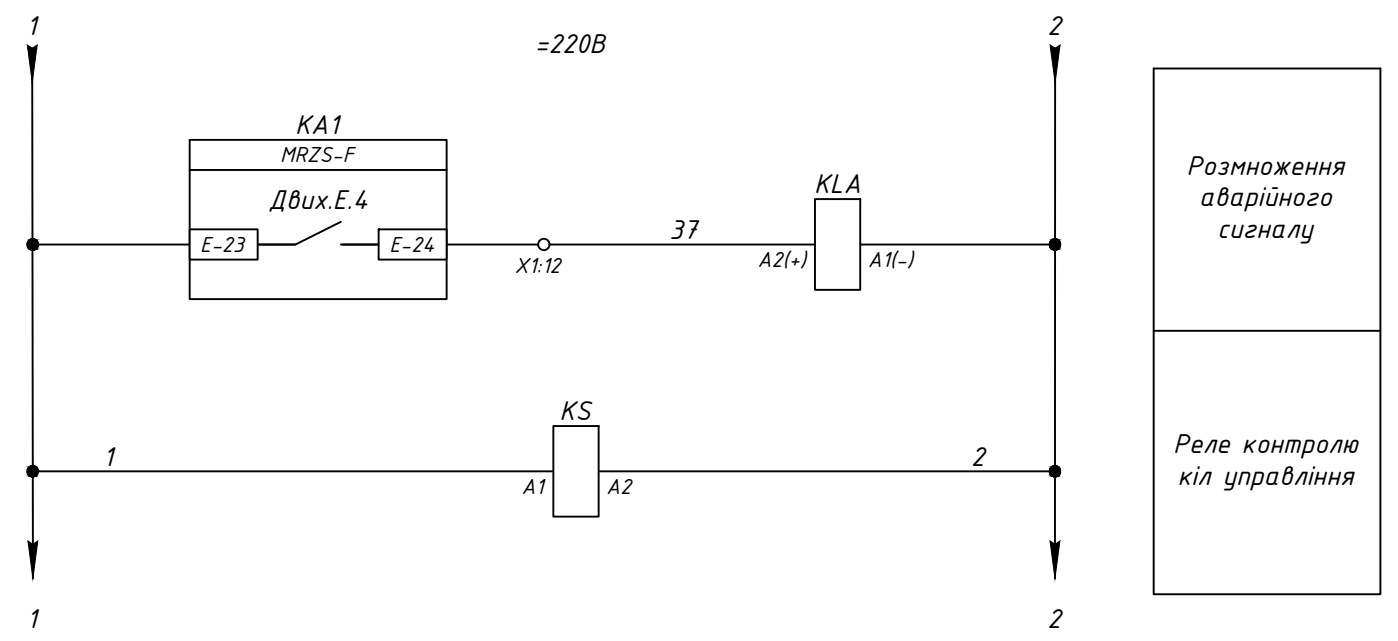
Зм.	Кільк.	Арк.	№ док	Підпис	Дата

З-2025-194-09

Арк. 2



Шинки керування =220В
Автомат захисту
Живлення пристрою захисту
Контроль положення ВВ
Команда на увімкнення
Команда на вимкнення
Контроль заводки пружини
Квитування
Резерв



Розмноження аварійного сигналу

Реле контролю кіл управління

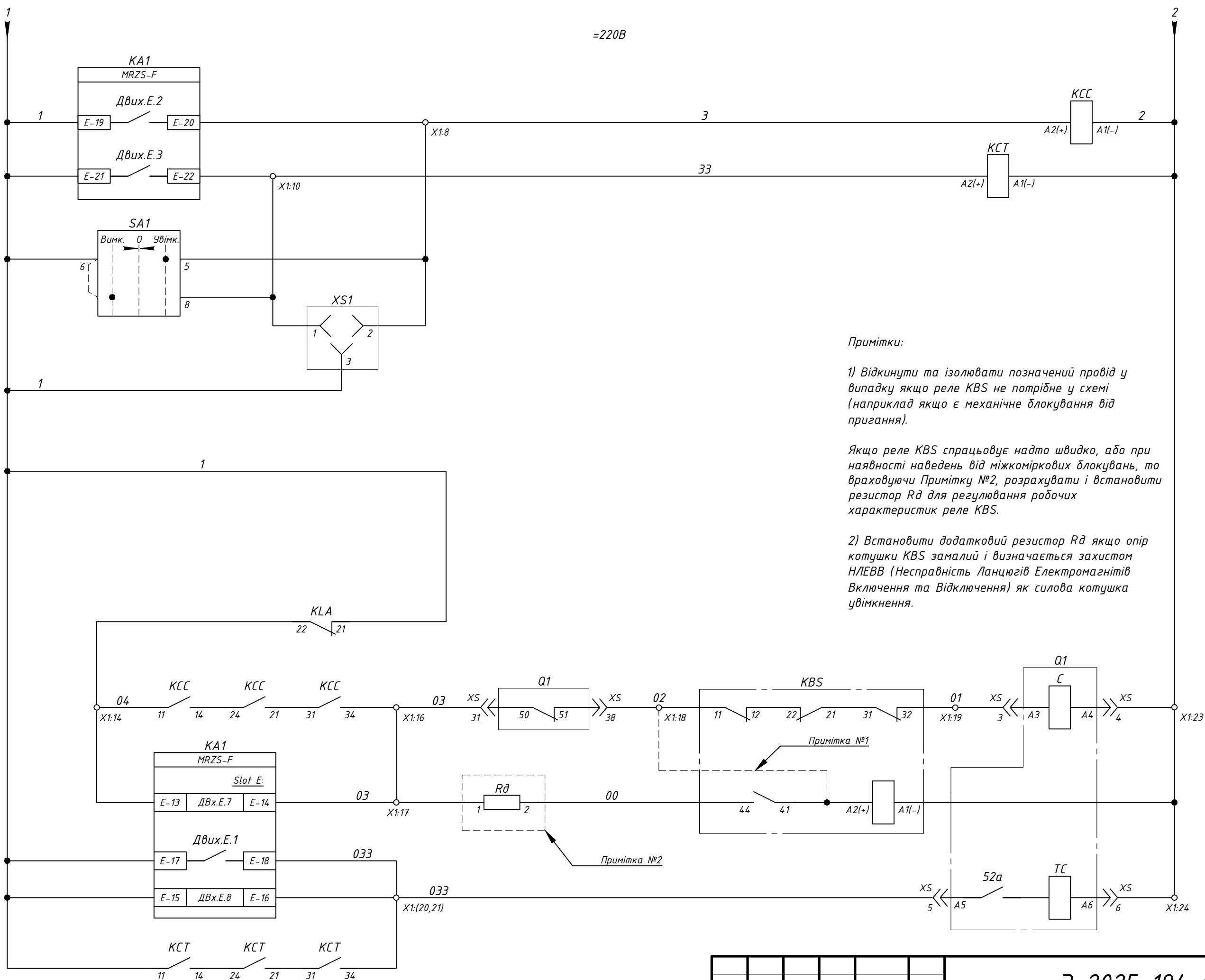
Зам. інв. №
Підпис і дата
Інв. № ор.

Зм.	Кільк.	Арк.	№ док	Підпис	Дата
-----	--------	------	-------	--------	------

Э-2025-194-09

Арк. 3

=220В



Примітки:

1) Відкинути та ізолювати позначений провід у випадку якщо реле KBS не потрібне у схемі (наприклад якщо є механічне блокування від пригання).

Якщо реле KBS спрацьовує надто швидко, або при наявності наведень від міжкоміркових блокувань, то враховуючи Примітку №2, розрахувати і встановити резистор Rд для регулювання робочих характеристик реле KBS.

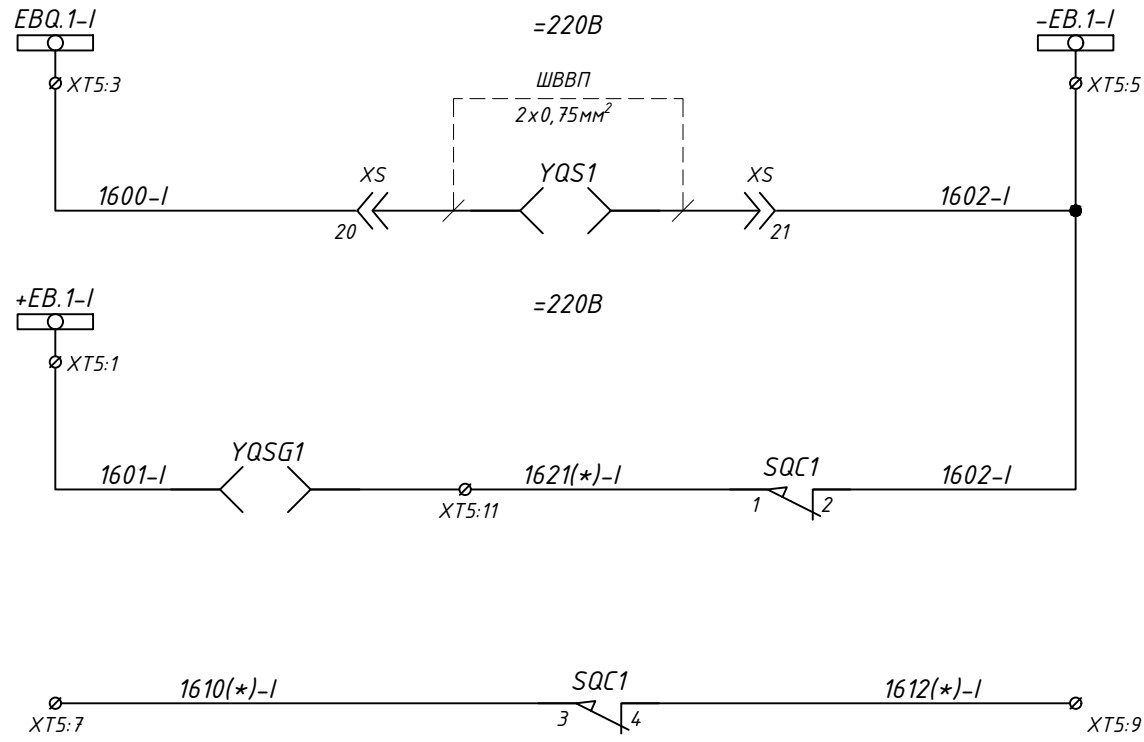
2) Встановити додатковий резистор Rд якщо опір котушки KBS замалий і визначається захистом НЛЕВВ (Несправність Ланцюгів Електромагнітів Включення та Відключення) як силова котушка увімкнення.

- Команда на увімкнення вимикача
- Команда на вимкнення вимикача
- Ручне та дистанційне керування
- Дозвіл на увімкнення вимикача
- Ланцюги увімкнення вимикача
- Ланцюги вимкнення вимикача

Зам. інв. №
Підпис і дата
Інв. № ор.

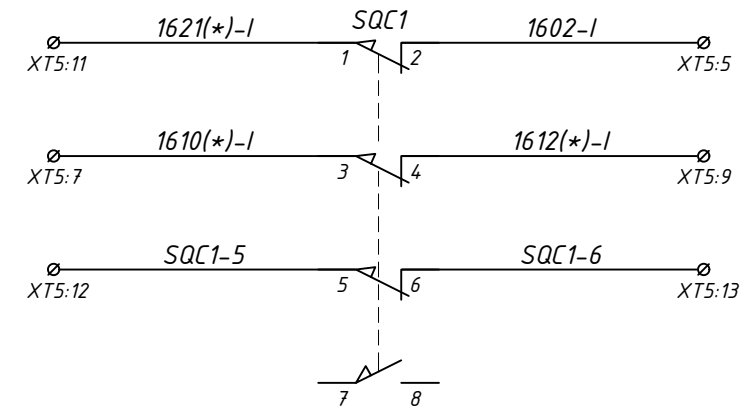
Зм.	Кільк.	Арк.	№ док	Підпис	Дата

Э-2025-194-09



Шинки блокування =220В
Замок виконного елемента
Замок заземлювача
Блокування замка заземлювача у комірці ТН-1

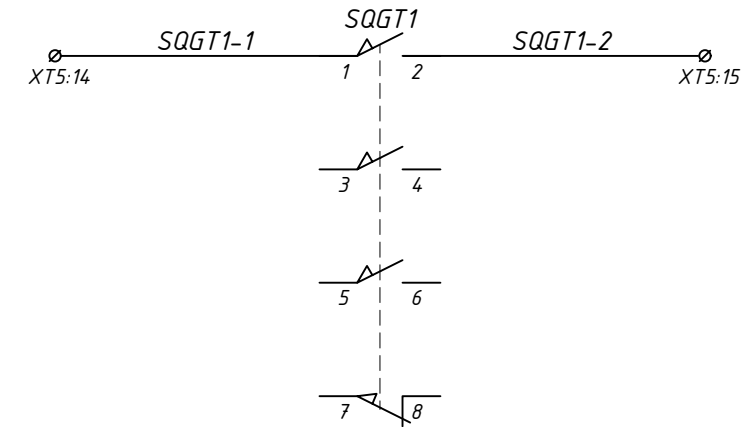
Примітка:
 (*) - номер жили змінюється в залежності від номеру лінійної комірки (дивись схему блокувань у комірці ТН-1)



Викотний елемент QS1	Положення "Викочено"	Проміжне положення	Положення "Вкочено"
SQC1			

Примітка:
 SQC1 - 1й кінцевий вимикач викотного елемента QS1, що повинен спрацювати у вкоченому (Close) положенні "Вкочено"

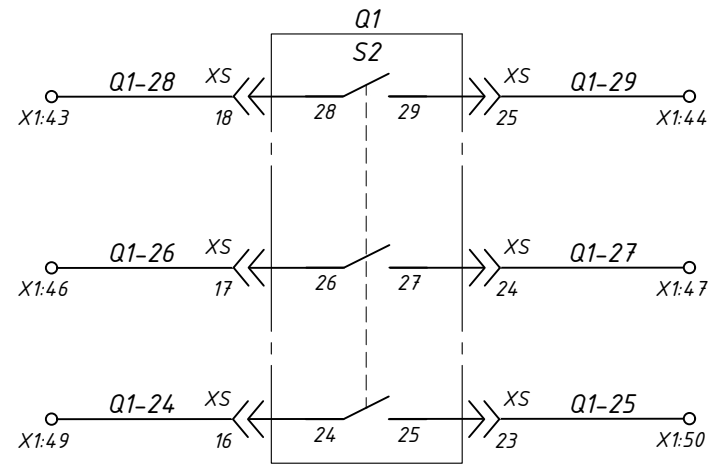
● - положення при якому здійснюється механічна дія на чутливий елемент



Заземлюючий ніж QSG1	Положення "Розземлено"	Проміжне положення	Положення "Заземлено"
SQGT1			

Примітка:
 SQGT1 - кінцевий вимикач заземлюючого ножа (QSG1), що повинен спрацювати у відкритому (Тгір) положенні "Розземлено" заземлюючого ножа.

● - положення при якому здійснюється механічна дія на чутливий елемент



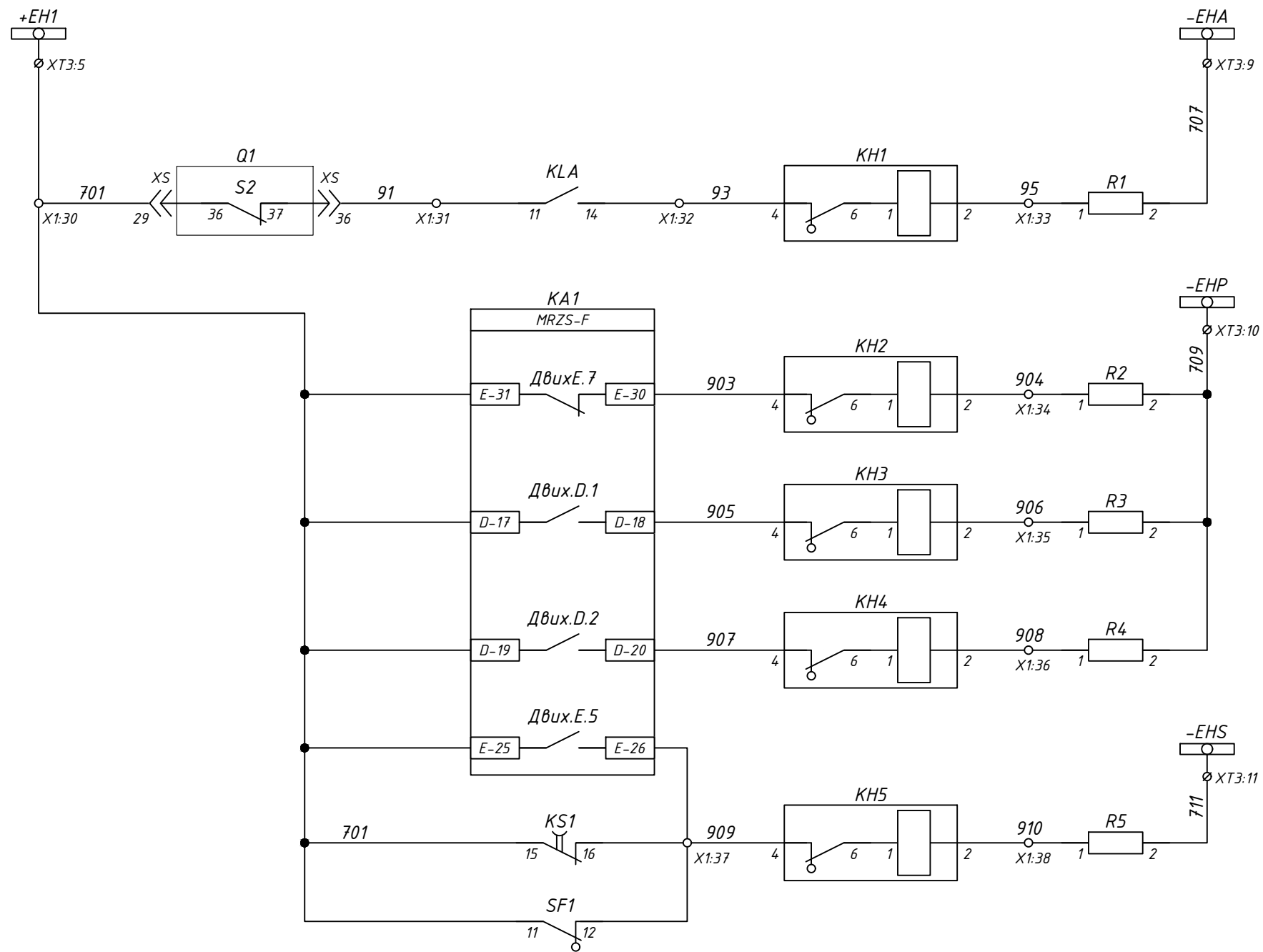
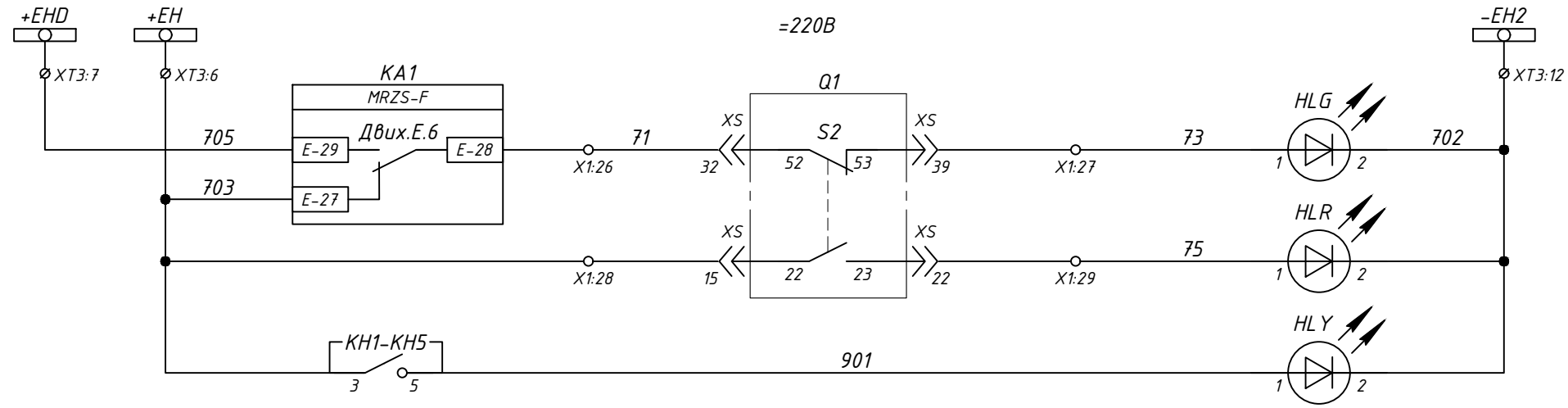
Резервні контакти вимикача

Зам. інв. №
 Підпис і дата
 Інв. № ор.

Зм.	Кільк.	Арк.	№ док	Підпис	Дата
-----	--------	------	-------	--------	------

З-2025-194-09

Арк.
 5



Шинки сигналізації =220В
Положення вимикача "Вимкнено"
Положення вимикача "Увімкнено"
Сигнал "Вказівник не піднятий"
Шинки аварійної сигналізації =220В
Аварійне вимкнення
Шинки попереджувальної сигналізації =220В
Несправність пристрою захисту
Несправність ланцюгів керування вимикачем
Сигнал дугового захисту
Шинки сигналізації контролю живлення =220В
Несправність ланцюгів оперативного струму

Зам. інв. №
Підпис і дата
Інв. № ор.

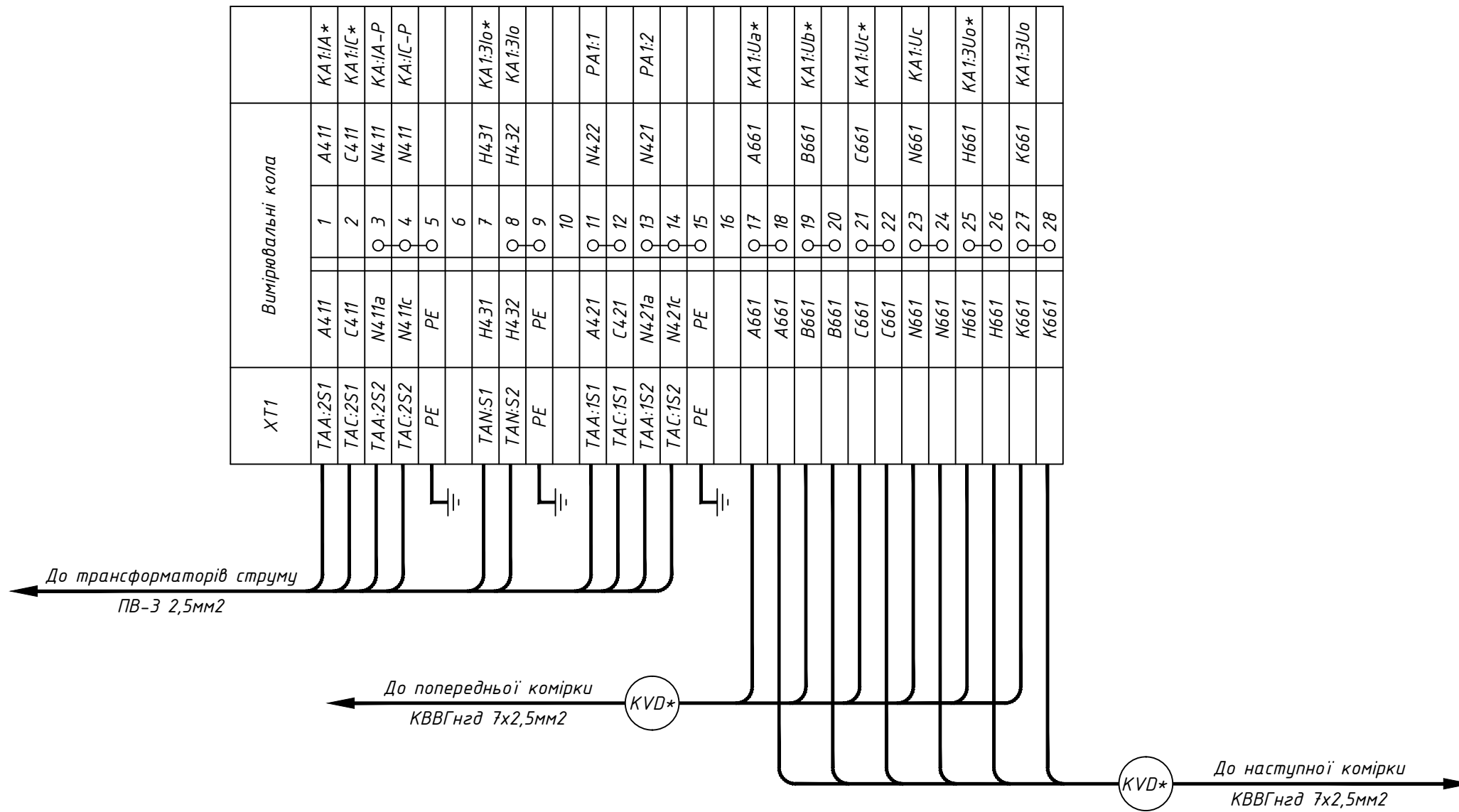
Зм.	Кільк.	Арк.	№ док	Підпис	Дата

Э-2025-194-09

Арк.

6

Інв. № ор.	Підпис і дата	Зам. інв. №
------------	---------------	-------------



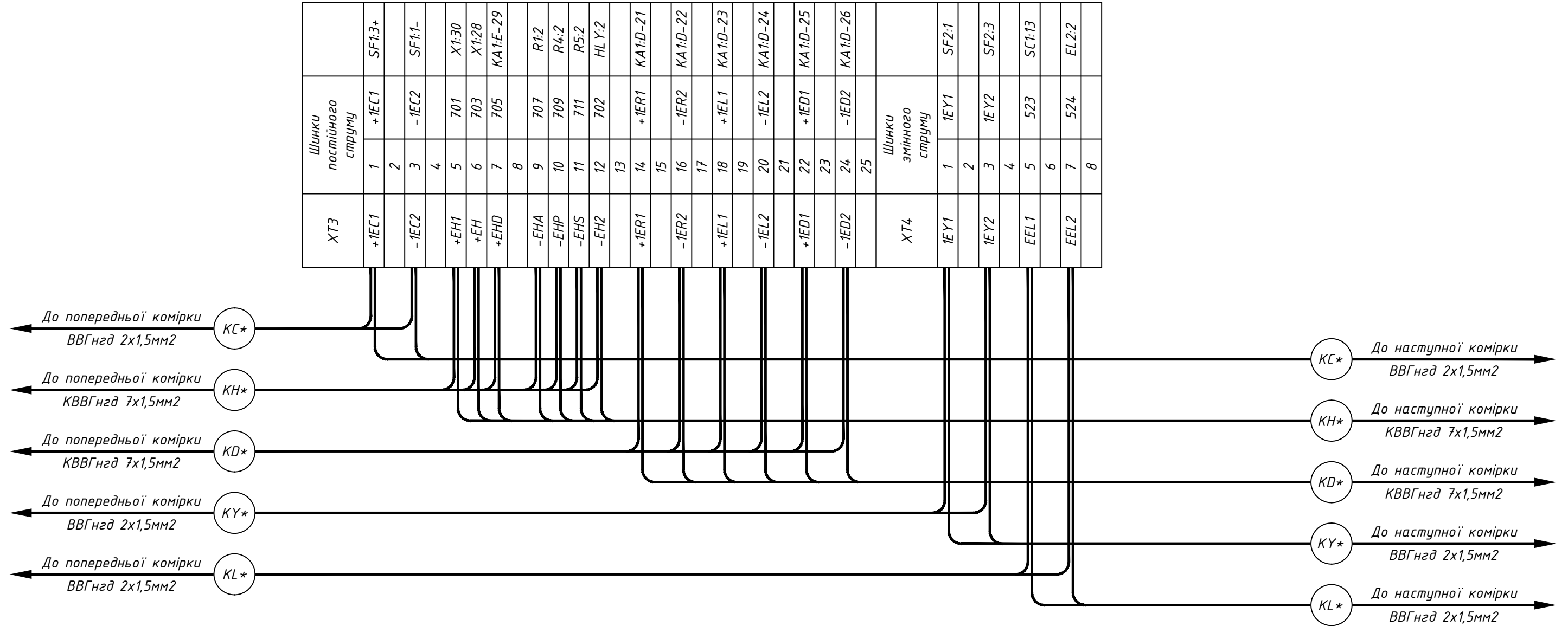
Примітка:
(KVD*) - номер кабелю уточнюй у журналі міжкоміркових зв'язків

Зм.	Кільк.	Арк.	№ док	Підпис	Дата
-----	--------	------	-------	--------	------

Э-2025-194-09

Арк.
7

Інв. № ор.	Підпис і дата	Зам. інв. №



Примітка:
 (*) - номер кабелю уточнюй у журналі міжкоміркових зв'язків

Зм.	Кільк.	Арк.	№ док	Підпис	Дата

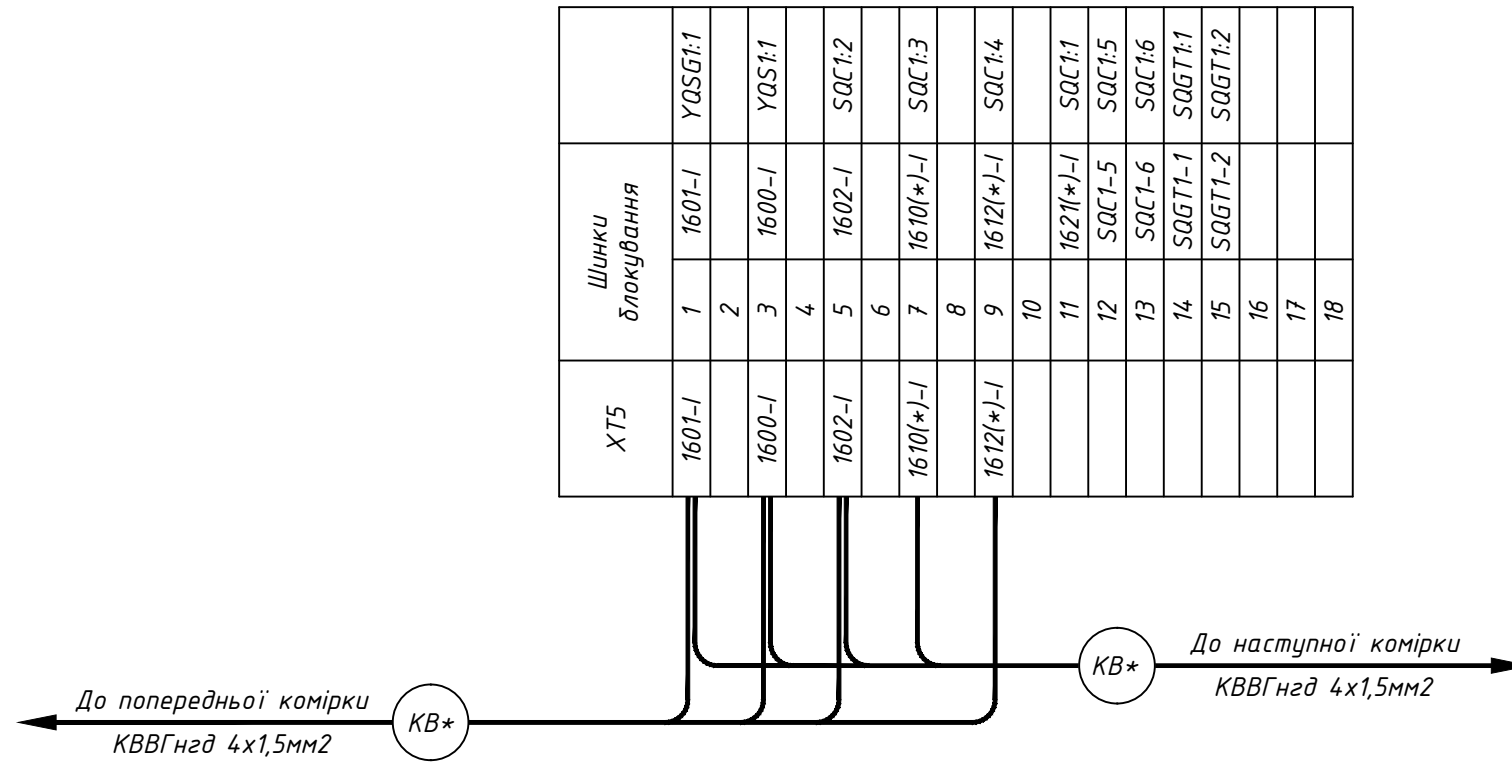
Э-2025-194-09

Арк.

8

Примітка:

(*) - номер жили змінюється в залежності від номеру лінійної комірки (дивись схему блокувань у комірці ТН-1)



Примітка:

(KB*) - номер кабелю уточнюй у журналі міжкоміркових зв'язків

Інв. № ор.	Підпис і дата	Зам. інв. №

Зм.	Кільк.	Арк.	№ док	Підпис	Дата

Э-2025-194-09

Арк.

9

ХТ6	Зовнішні зв'язки				
	1	2	3	4	5
	1	1	1		SF1:4-
	1	2	1		
	1	3	1		
				4	
	57	5	57		KA1:E-1
		6			
	61	7	61		KA1:E-3
		8			
	63	9	63		KA1:E-5
		10			
		11			
		12			
		13			
		14			
		15			

До Вимикача (джут)
ПВ-3 1мм2

Х1	Внутрішні зв'язки				
	1	2	3	4	5
Q1-XS:30	Q1-38	1			SF1:4-
		2			
Q1-XS:9	Q1-9	3	12		SF2:14
Q1-XS:10	Q1-10	4	11		KA1:D-7
		5			
Q1-XS:37	Q1-39	6	5		KA1:D-1
		7			
KCC:A1	3	8	3		KA1:E-20
		9			
KCT:A1	33	10	33		KA1:E-22
		11			
KLA:A1	37	12	37		KA1:E-24
		13			
KCC:11	04	14	04		KA1:E-13
		15			
Rd:1	03	16	03		KCC:34
Q1-XS:31	Q1-50	17	03		KA1:E-14
Q1-XS:38	Q1-51	18	02		KBS:11
Q1-XS:3	Q1-A3	19	01		KBS:32
		20	033		KCT:34
Q1-XS:5	Q1-A5	21	033		KA1:E-16
		22			
Q1-XS:4	Q1-A4	23	2		SF1:2+
Q1-XS:6	Q1-A6	24	2		KBS:A2
		25			
Q1-XS:32	Q1-52	26	71		KA1:E-28
Q1-XS:39	Q1-53	27	73		HLG:1
Q1-XS:15	Q1-22	28	703		XT3:6
Q1-XS:22	Q1-23	29	75		HLR:1
Q1-XS:29	Q1-36	30	701		XT3:5
Q1-XS:36	Q1-37	31	91		KLA:11
KLA:14	93	32	93		KHT:4
R1:1	95	33	95		KHT:2
R2:1	904	34	904		KH2:2
R3:1	906	35	906		KH3:2
R4:1	908	36	908		KH4:2
SF5:12	909	37	909		KH5:4
R5:1	910	38	910		KH5:2
		39			
Q1-XS:1	Q1-A1	40	871		SF2:2
Q1-XS:2	Q1-A2	41	872		SF2:4
		42			
Q1-XS:34	Q1-28	43			
Q1-XS:41	Q1-29	44			
		45			
Q1-XS:35	Q1-26	46			
Q1-XS:42	Q1-27	47			
		48			
Q1-XS:16	Q1-24	49			
Q1-XS:23	Q1-25	50			

Позначення	Найменування	К-ть	Примітки
	<u>Високовольтний відсік:</u>		
QS1	Елемент викотний KM-1 20/630-1000 У2 (BB/VL-1000)	1	
-	Вакуумний вимикач BB/VL-12-25/1000-У2,150 мм	1	Q1
-	Кінцевий вимикач ВП19М-21Б-421-67 У2.15 1NO+3NC	1	SQC1
-	Кінцевий вимикач ВП19М-21Б-421-67 У2.17 3NO+1NC	1	SQGT1
YQS1, YQSG1	Замок електромагнітного блокування ЗБ-1-220DC-УХЛЗ-КЗАЗ	2	
TAA, TAC	Трансформатор струму TCS2-12-11.05.3-200/5-0,5FS3/10P10-10/15	2	
TAN	Трансформатор струму ТЗЛУ-205-1 30/1	1	
FV1 - FV3	Обмежувач перенапруги ОПНн-6/6,6/10/550/IV/УХЛ1	3	
BL1 - BL3	Датчик дугового захисту РСГИ.423113.001	3	
EL1	Лампа світлодіодна 6,5 Вт; 12 В; E27	1	
	<u>Релейний відсік (двері):</u>		
PA1	Амперметр ЗА 0302/1У-200/5 кл.т 2,5	1	
KA1	Пристрій захисту MRZS-F2J12	1	
SA1	Перемикач кулачковий 4G10-203-U-R014	1	
SA2	Перемикач кулачковий 4G10-54-U-R014	1	
SC1	Перемикач 'Компакт' C2SS1-10B-10	1	
SB1	Кнопка 'Компакт' CP1-10B-10	1	
HLG	Сигнальна арматура AD22-22DS зелена 220V DC	1	
HLR	Сигнальна арматура AD22-22DS червона 220V DC	1	
HLY	Сигнальна арматура AD22-22DS жовта 220V DC	1	
KN1 - KN5	Реле вказівне РЗУ11-11-5-40У3, 0,025А	5	
XS1	Розетка 1-на з з/к Schuko RHE-1s (біла/біла кришка, IP54)	1	
	<u>Релейний відсік:</u>		
SF1	Автоматичний вимикач ETIMAT 10 DC 2р С 2А (6 кА)	1	
-	Блок-контакт PS-ETIMAT 10 (1NO+1NC)	1	
SF2	Автоматичний вимикач ETIMAT 10 2р С 2А (10 кА)	1	
-	Блок-контакт PS-ETIMAT 10 (1NO+1NC)	1	
KS	Реле часу з витримкою при зникненні напруги CRM-72T0	1	
KCC, KCT	Реле проміжне R15-3014-23-1220-KLD 10А, 4СО, 220VDC	2	
KLA, KBS	Реле проміжне R15-3014-23-1220-KLD 10А, 4СО, 220VDC	2	
-	Цоколь GZ14U-01	4	
-	Фіксатор GZ14 0737	4	

Позначення	Найменування	К-ть	Примітки
R1 - R5	Резистор С5-35В 50Вт 3,9 кОм	5	
Rd	Резистор додатковий (визначається за необхідністю)	1	опціонально
EL2	Лампа світлодіодна 6,5 Вт; 12 В; E27	1	
X0	Клема с зажимом потрібна СМК-413	1	для освітлення
X1	Клема прохідна AVK 2,5 RD сіра	50	
-	Торцева кришка NPP/AVK 2,5-10 сіра	1	
-	Перемичка UK 2,5/2 - YBK 2,5 / AVK 2,5 RD	4	
XT1	Клема струмова WGO 1 Сіра з 2 тестовими гніздами	28	
-	Перемичка IZUK 6/2 WGO 1 - WGL 1 - WGO3	8	
-	Перемичка IZUK 6/3 WGO 1 - WGL 1 - WGO3	2	
-	Торцева кришка NPP / WGO 1-2 сіра	1	
XT3	Клема з розмикачем UT 4-QUATTRO-MT	25	
-	Кінцева кришка D-UT 2,5/4-QUATTRO	1	
XT4	Клема з розмикачем UT 4-QUATTRO-MT	8	
-	Кінцева кришка D-UT 2,5/4-QUATTRO	1	
XT5	Клема з розмикачем UT 4-QUATTRO-MT	18	
-	Кінцева кришка D-UT 2,5/4-QUATTRO	1	
XT6	Клема прохідна AVK 2,5 RD сіра	15	
-	Перемичка UK 2,5/3 - YBK 2,5 / AVK 2,5 RD	1	
-	Торцева кришка NPP/AVK 2,5-10 сіра	1	

Зам. інв. №
Підпис і дата
Інв. № ор.

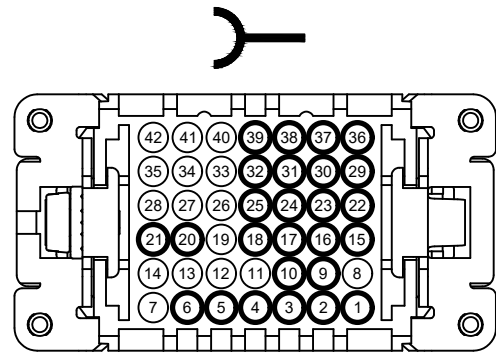
Зм.	Кільк.	Арк.	№ док	Підпис	Дата
-----	--------	------	-------	--------	------

З-2025-194-09

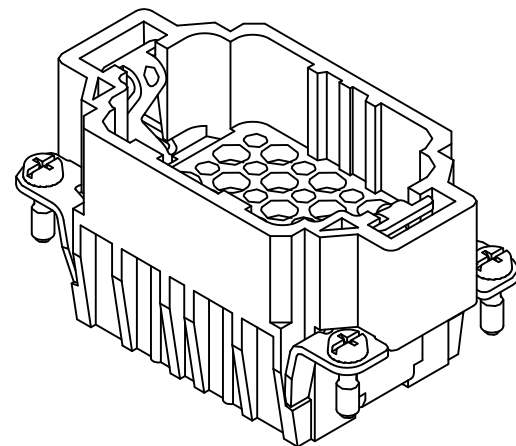
Арк.

11

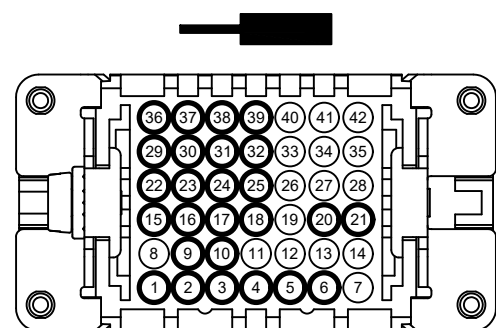
Комірка (розетка)



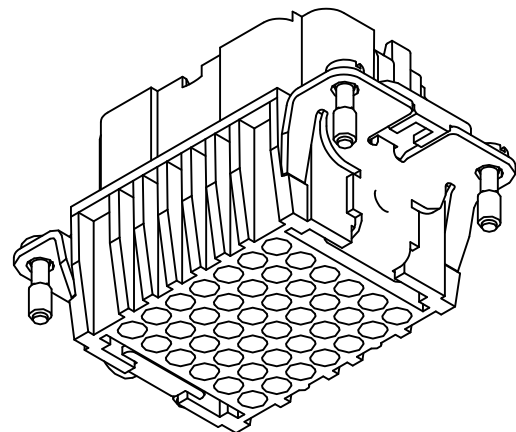
XS



Викотний елемент (вилка)



XP



XS	Джупт	Примітки
1	Q1-A1	
2	Q1-A2	
3	Q1-A3	
4	Q1-A4	
5	Q1-A5	
6	Q1-A6	
7		
8		
9	Q1-9	
10	Q1-10	
11		
12		
13		
14		
15	Q1-22	
16	Q1-24	
17	Q1-26	Резервна жила
18	Q1-28	Резервна жила
19		
20	YQS1-1	
21	YQS1-2	
22	Q1-23	
23	Q1-25	
24	Q1-27	Резервна жила
25	Q1-29	Резервна жила
26		
27		
28		
29	Q1-36	
30	Q1-38	
31	Q1-50	
32	Q1-52	
33		
34		
35		
36	Q1-37	
37	Q1-39	
38	Q1-51	
39	Q1-53	
40		
41		
42		

Інв. № ор.	Підпис і дата	Зам. інв. №
------------	---------------	-------------

Зм.	Кільк.	Арк.	№ док	Підпис	Дата
-----	--------	------	-------	--------	------

З-2025-194-09

Арк.
12