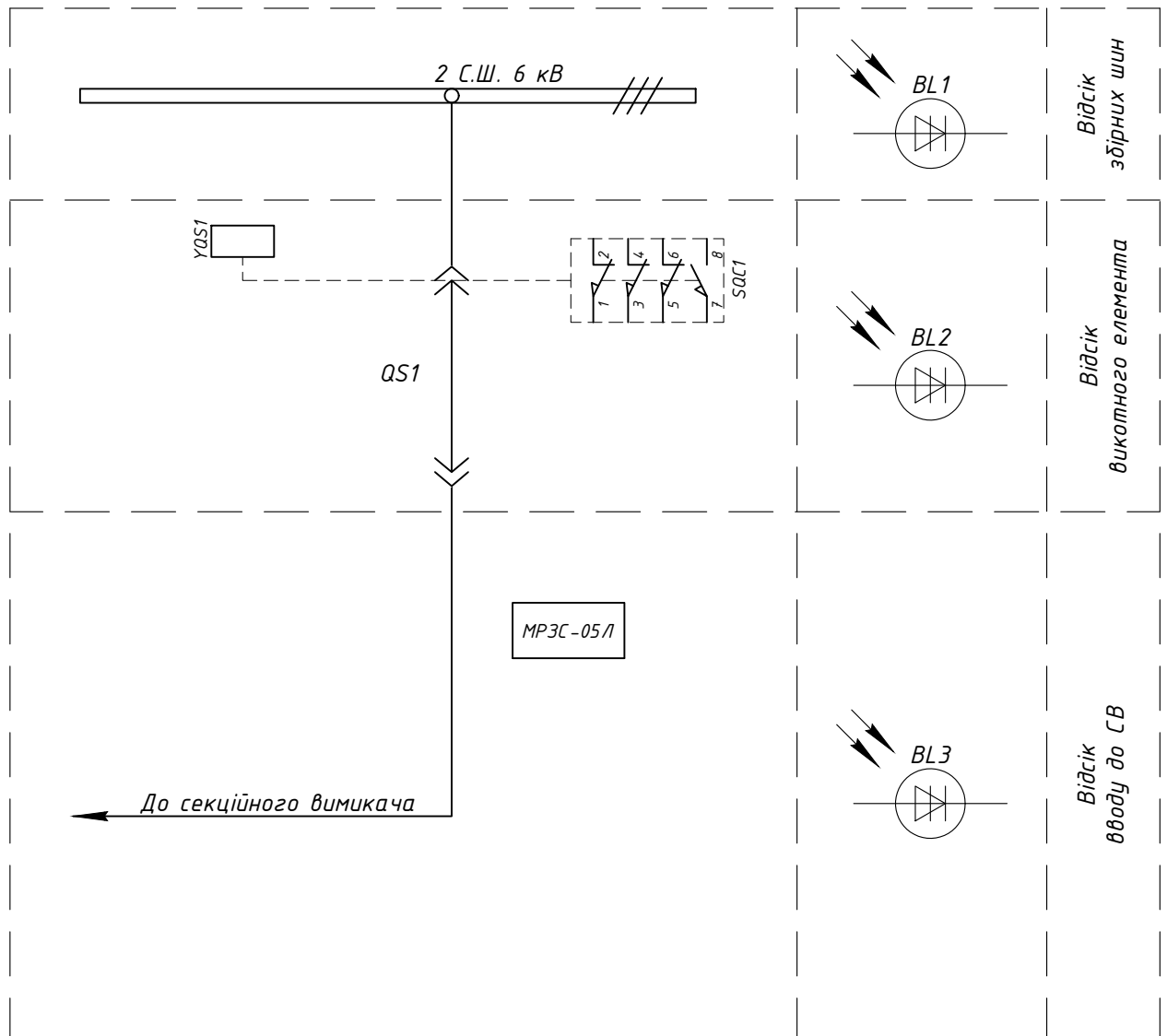


Пояснювальна однолінійна схема



Погоджено:	

Зам. інв. №	
Підпис і дата	
Інв. № ор.	

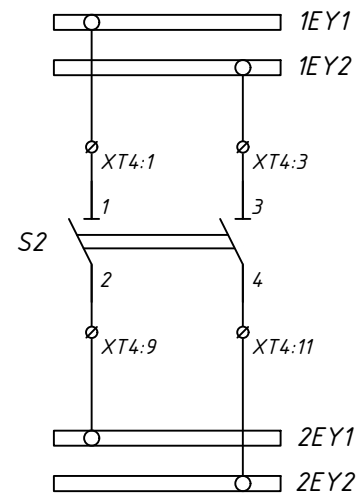
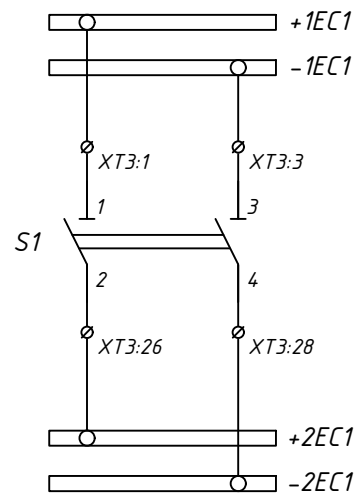
						<b>Э-2025-194-04</b>			
						Типове рішення ЛК Енергія: РП-6 кВ на камерах КМ-1Ф (MP3C)			
Зм.	Кільк.	Арк.	№ док.	Підпис	Дата				
Розробив						РП-6кВ, 2 С.Ш	Стадія	Аркуш	Аркушів
Перевірів	Ледок В.М.					"Секційний роз'єднувач" Комірка №2	Р	1	13
						Схема електрична принципова			
						ТОВ "ЛК Енергія"			

1 секція шин 6кВ

2 секція шин 6кВ

Секціонування шин оперативного струму  
~220В

Секціонування шин заводки пружини  
вимикача  
~220В 50Гц

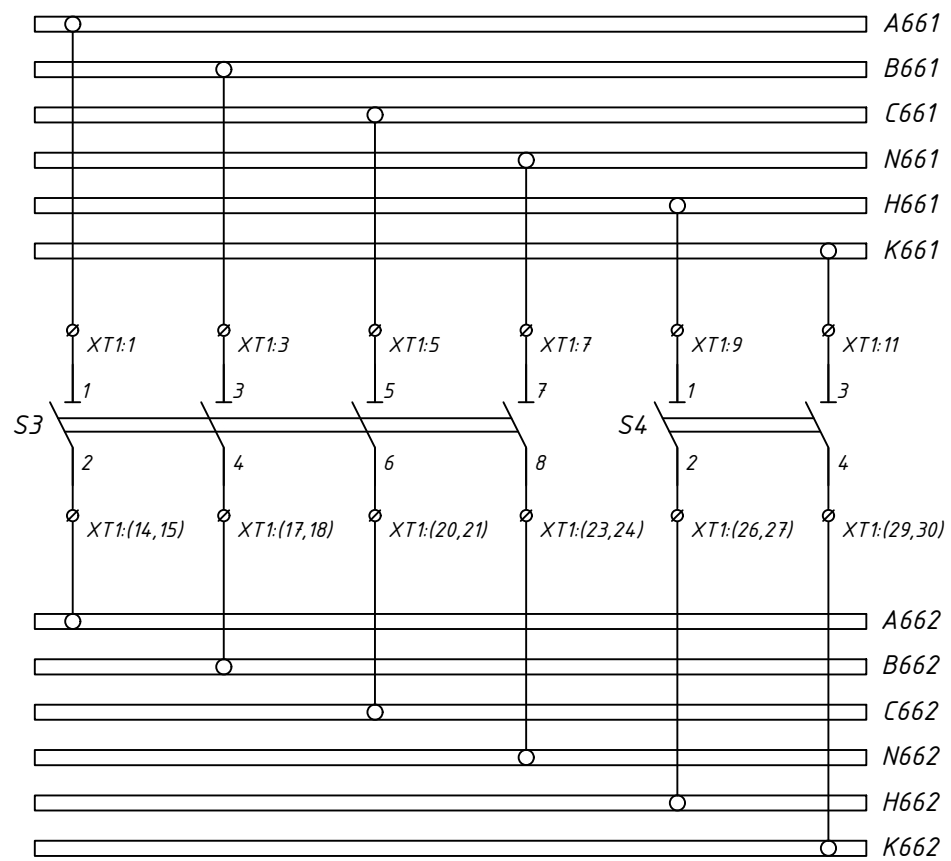


Секціонування шин напруги захисту  
~100В 50Гц

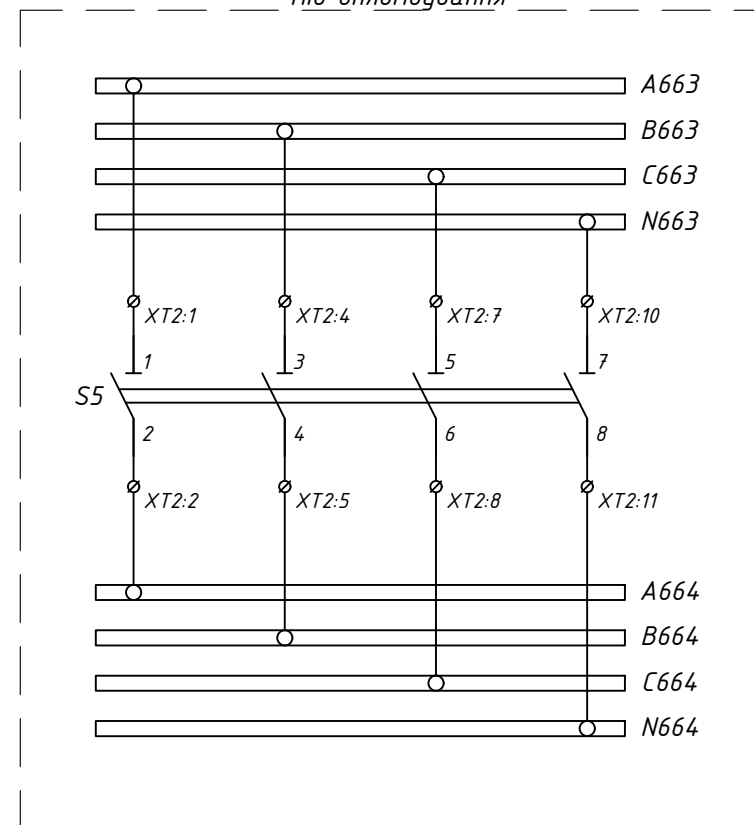
Секціонування шин напруги обліку  
~100В 50Гц

1 секція шин 6кВ

2 секція шин 6кВ



Під опломбування



Зам. інв. №

Підпис і дата

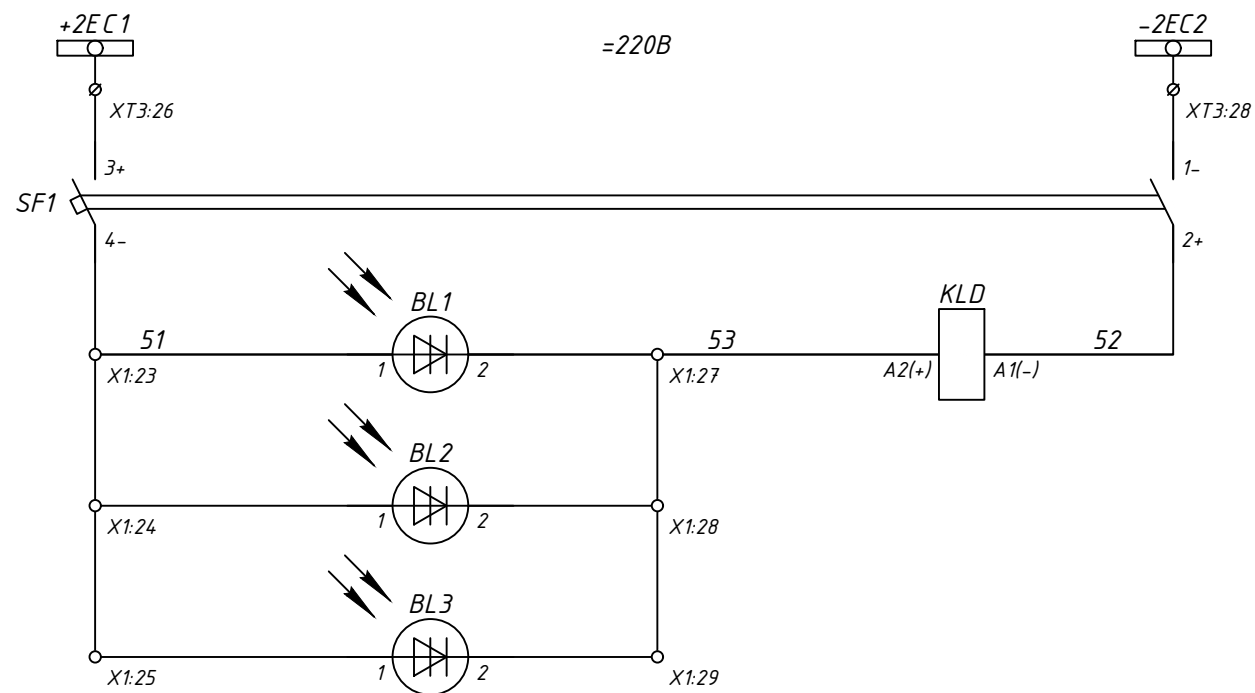
Інв. № ор.

Зм.	Кільк.	Арк.	№ док	Підпис	Дата

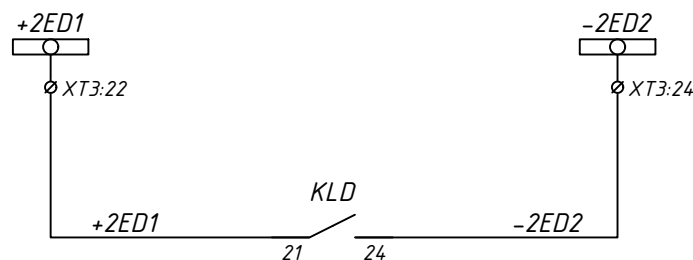
Э-2025-194-04

Арк.

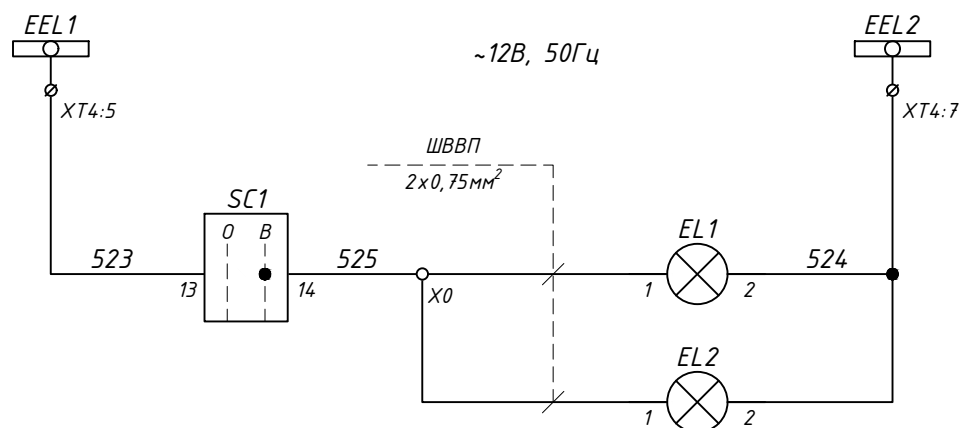
2



Відсік збірних шин	Датчики дугового захисту
Відсік викотного елемента	
Відсік вводу до СВ	



Шинки ЗДЗ =220В
Сигнал на відключення до Вводу та СВ



Шинки освітлення ~12В, 50Гц
Освітлення силового відсіку
Освітлення релейного відсіку

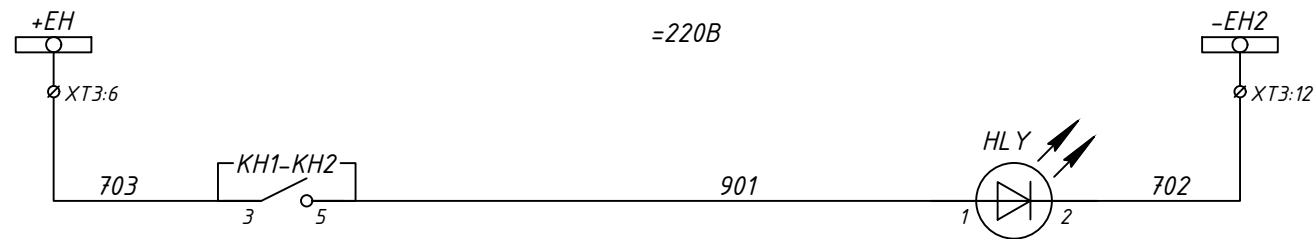
Примітки:  
- Монтаж ланцюгів управління та сигналізації виконати проводом ПВ-3 1мм<sup>2</sup>, якщо інше не вказано.

Зм.	Кільк.	Арк.	№ док	Підпис	Дата
-----	--------	------	-------	--------	------

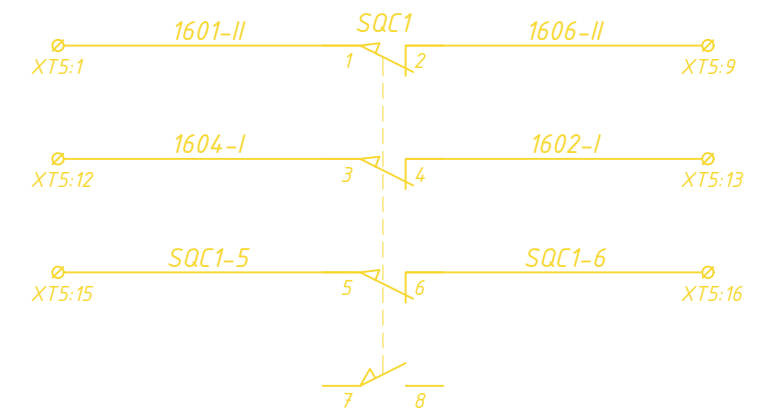
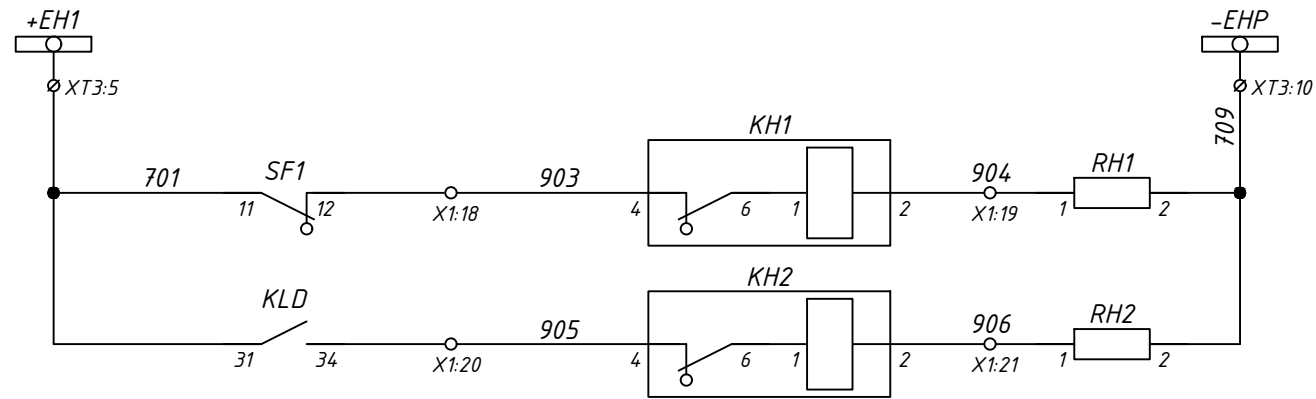
Э-2025-194-04

Арк.  
3

Зам. інв. №  
Підпис і дата  
Інв. № ор.



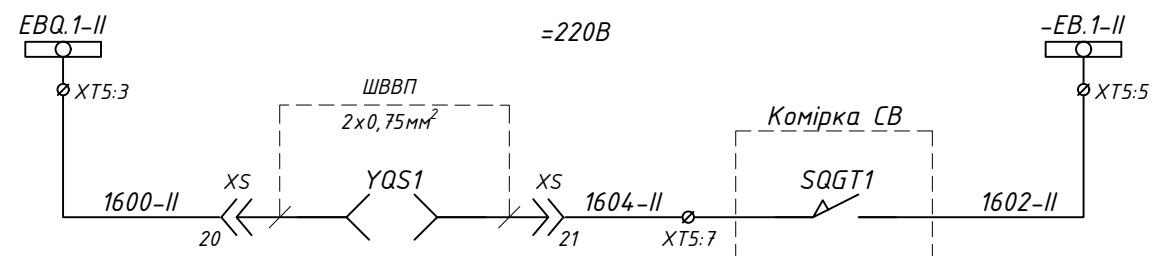
Шинки сигналізації =220В
Сигнал "Вказівник не піднятий"
Шинки поведжувальної сигналізації =220В
Автомат ЗДЗ вимкнений
Робота ЗДЗ



Викотний елемент QS1		Положення "Викочено"	Проміжне положення	Положення "Вкочено"
SQC1				

Примітка:  
SQC1 - 1й кінцевий вимикач викотного елемента QS1, що повинен спрацьовувати у вкоченому (Close) положенні "Вкочено"

● - положення при якому здійснюється механічна дія на чутливий елемент



Шинки блокування =220В
Замок викотного елемента

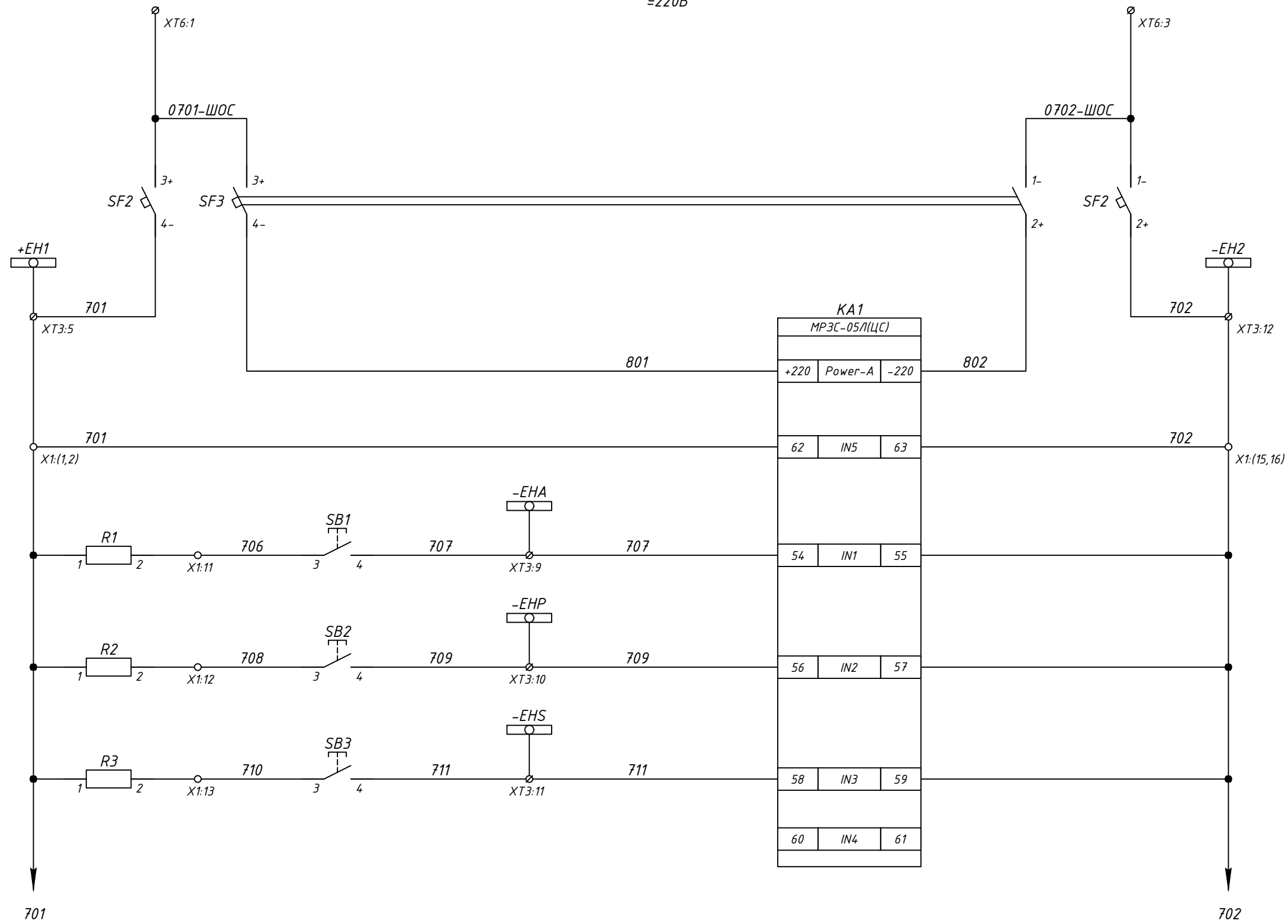
Зам. інв. №  
Підпис і дата  
Інв. № ор.

Зм.	Кільк.	Арк.	№ док	Підпис	Дата
-----	--------	------	-------	--------	------

Э-2025-194-04

Арк.  
4

=220В



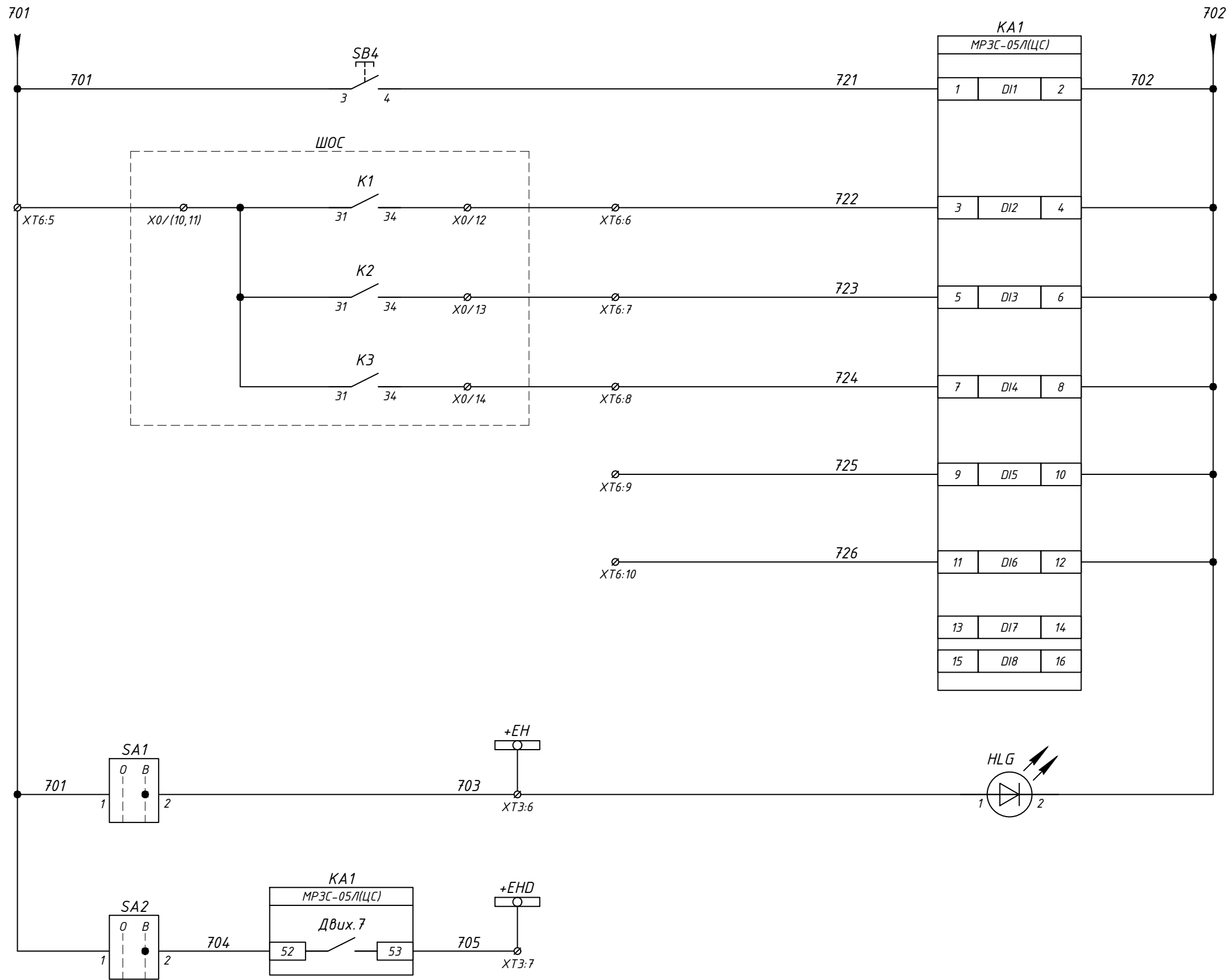
Автомати живлення ЦС
Формування шинок ЦС
Живлення пристрою ЦС
Контроль оперструму ЦС
Формування шинок аварійної сигналізації
Формування шинок попереджувальної сигналізації
Формування шинок сигналізації втрати оперструму
Резерв

Зам. інв. №
Підпис і дата
Інв. № ор.

Зм.	Кільк.	Арк.	№ док	Підпис	Дата

Э-2025-194-04

Арк.  
5



Квитування  
звукової і світлової  
сигналізації

Несправність  
в системі  
постійного струму

Земля в мережі  
постійного струму

Несправність  
живлення кіл  
оперативного  
блокування

Резерв

Формування  
темної шинки ЦС

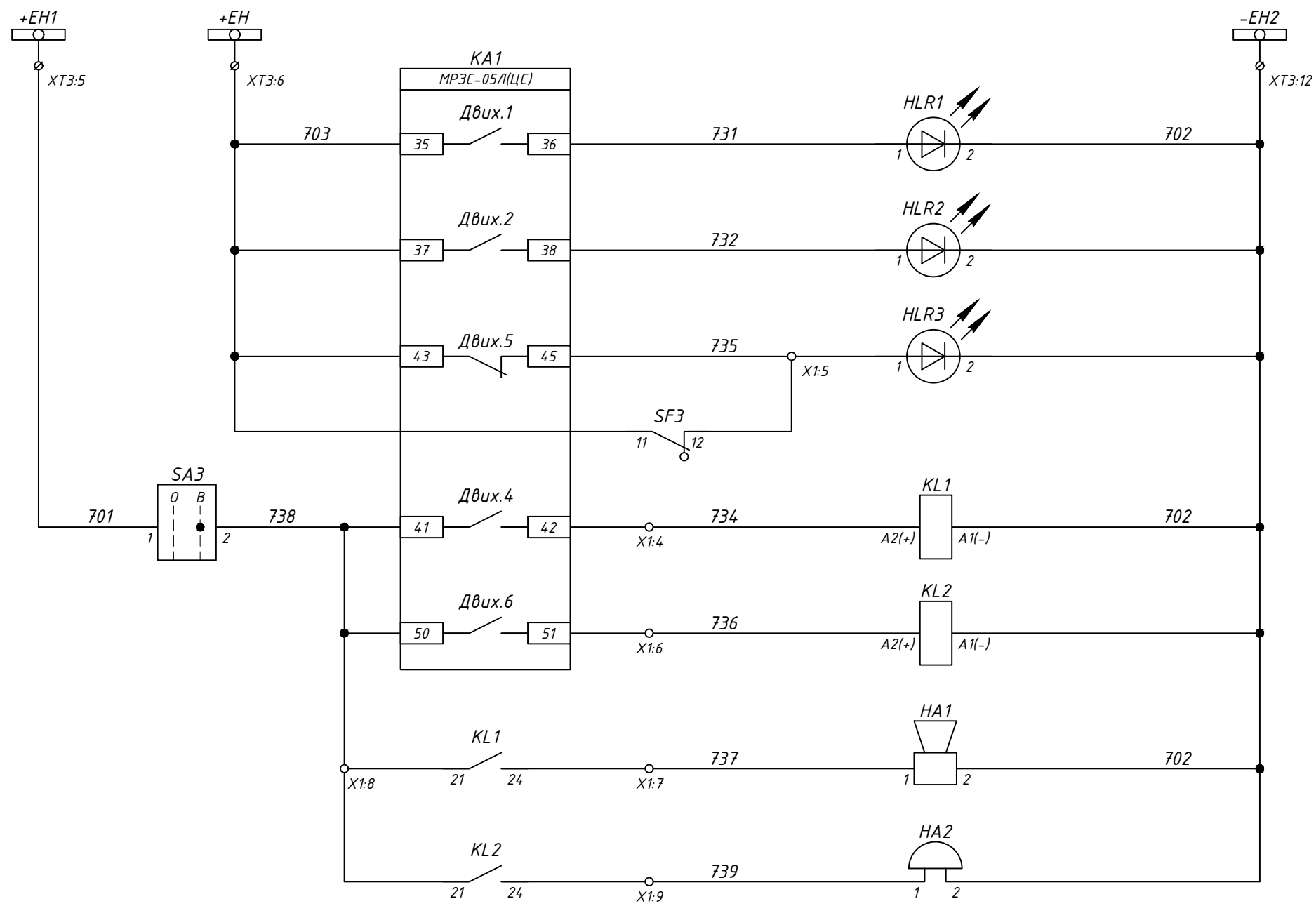
Формування  
темної шинки ЦС  
імпульсного світла

Зам. інв. №
Підпис і дата
Інв. № ор.

Зм.	Кільк.	Арк.	№ док	Підпис	Дата

Э-2025-194-04

Арк.  
6



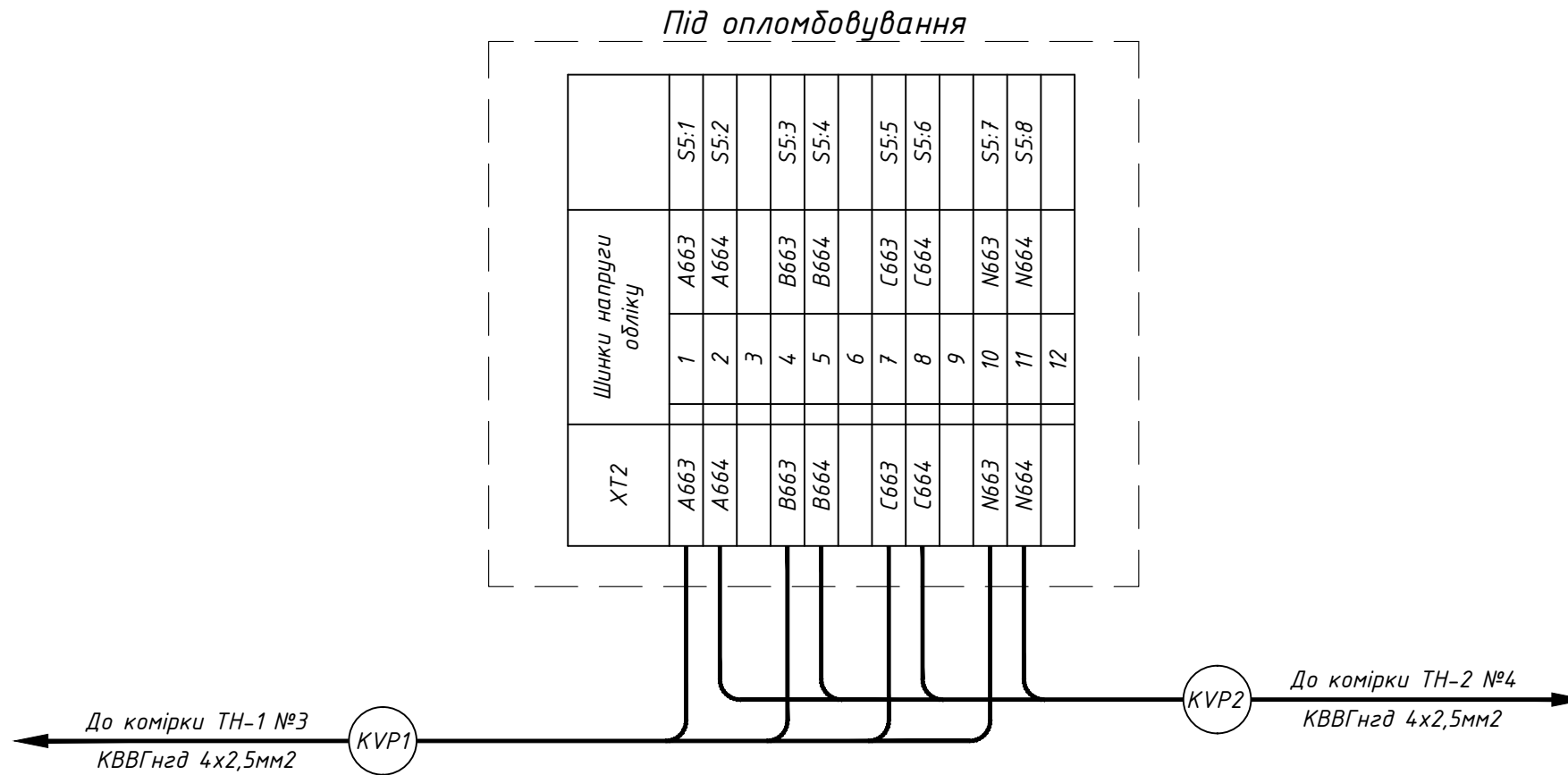
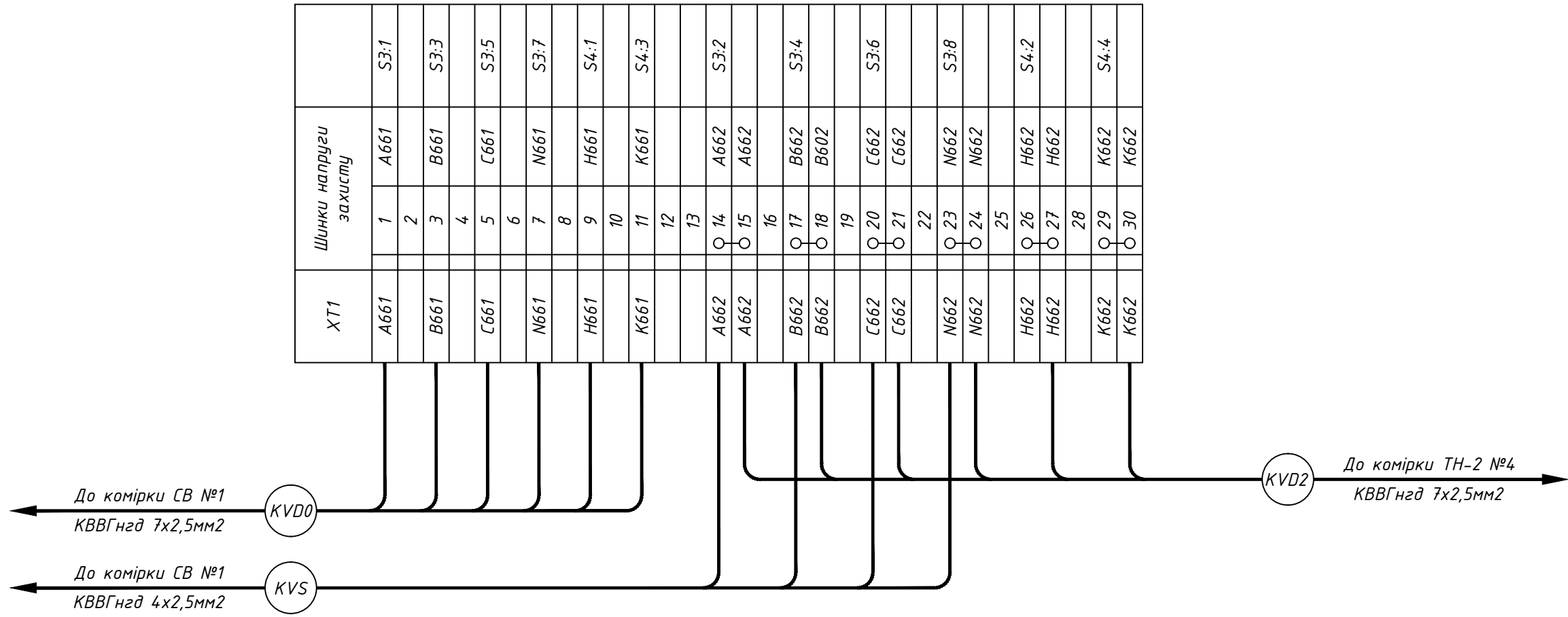
- Спрацювання аварійної сигналізації
- Спрацювання попереджувальної сигналізації
- Несправність ЦС
- Реле-повторювач аварійної сигналізації
- Реле-повторювач попереджувальної сигналізації
- Звукова аварійна сигналізація
- Звукова попереджувальна сигналізація

Зам. інв. №	Підпис і дата	Інв. № ор.

Зм.	Кільк.	Арк.	№ док	Підпис	Дата

Э-2025-194-04

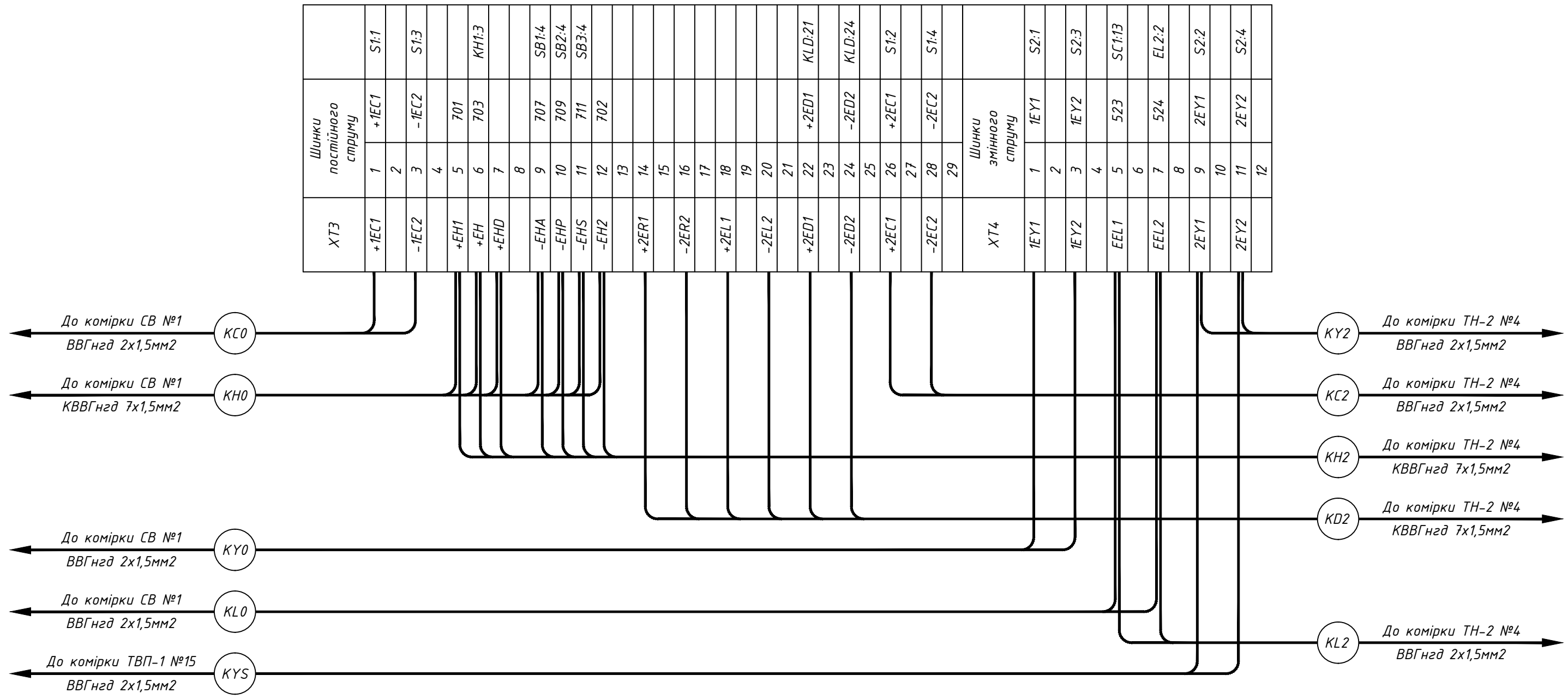
Інв. № ор.	Підпис і дата	Зам. інв. №



Зм.	Кільк.	Арк.	№ док	Підпис	Дата

Э-2025-194-04

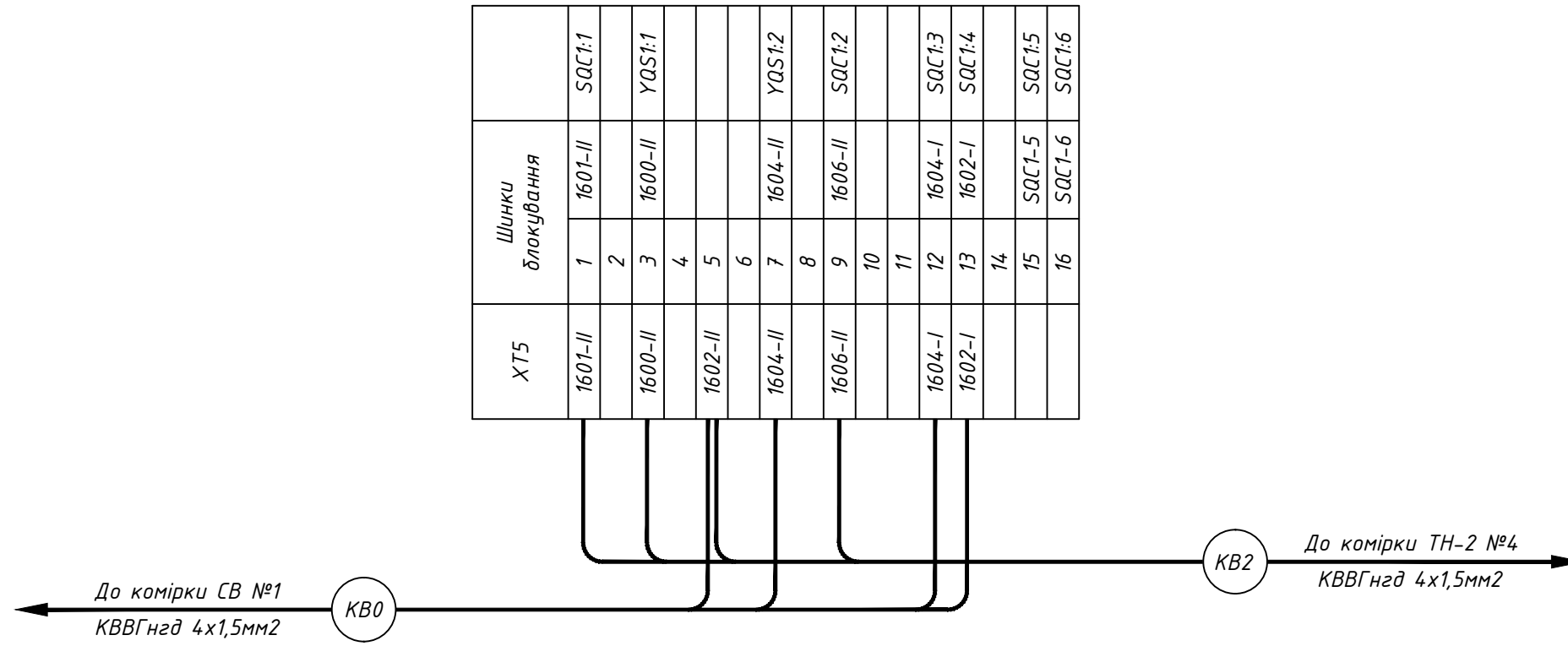
Інв. № ор.	Підпис і дата	Зам. інв. №



Зм.	Кільк.	Арк.	№ док	Підпис	Дата

Э-2025-194-04

Інв. № ор.	Підпис і дата	Зам. інв. №



Зм.	Кільк.	Арк.	№ док	Підпис	Дата

Э-2025-194-04

Арк.

10

До шафи ШОС  
ВВГнгд 2х4мм<sup>2</sup>

До шафи ШОС  
КВВГнгд 4х1,5мм<sup>2</sup>

С5

КНС

ХТ6	Зовнішні зв'язки										
	0701-ШОС	1	0701-ШОС							SF2:3+	
		2								SF2:1-	
			0702-ШОС	4							
	701	5	701	701							X1:2
	722	6	722	722							KA1:3
	723	7	723	723							KA1:5
	724	8	724	724							KA1:7
	725	9	725	725							KA1:9
	726	10	726	726							KA1:11

X1	Внутрішні зв'язки										
	701	701	701	701	701	701	701	701	701	701	
KA1:62	701	1	701								SF2:4-
XT6:5	701	2	701								R1:1
		3									
KL1:A1	734	4	734								KA1:4:2
SF3:12	735	5	735								KA1:4:5
KL2:A1	736	6	736								KA1:5:1
KL1:24	737	7	737								HA1:1
KL1:21	738	8	738								SA3:2
KL2:24	739	9	739								HA2:1
		10									
R1:2	706	11	706								SB1:3
R2:2	708	12	708								SB2:3
R3:2	710	13	710								SB3:3
		14									
KA1:63	702	15	702								SF2:2+
	702	16	702								
		17									
SF1:12	903	18	903								KH1:4
RH1:1	904	19	904								KH1:2
KLD1:34	905	20	905								KH2:4
RH2:1	906	21	906								KH2:2
		22									
BL1:1	51	23	51								SF1:4-
BL2:1	51	24									
BL3:1	51	25									
		26									
BL1:2	53	27	53								KLD:A1
BL2:2	53	28									
BL3:2	53	29									
		30									

Позначення	Найменування	К-ть	Примітка
	<u>Високовольтний відсік:</u>		
QS1	Елемент викотний ШР 2000 А	1	
-	Замок електромагнітного блокування ЗБ-1-220DC-УХЛЗ-КЗАЗ	1	УQS1
-	Кінцевий вимикач ВП19М-21Б-421-67 У2.15 ЗНС+1N0	1	SQC1
BL1-BL3	Датчик ДЗ: Фототиристор ТФ132-25-10-7 УЗ	3	
EL1	Лампа світлодіодна 6,5 Вт; 12 В; E27	1	
	<u>Релейний відсік (двері):</u>		
KA1	Пристрій захисту МРЗС-05Л(-20)	1	
HA1	Ревун РВФ-220 постійного струму 30ВА 95Дб УХЛ5 ІР54	1	
HA2	Оповіщувач охоронний звуковий ЗВОФ 220В 15ВА 95Дб	1	
SA1-SA3	Перемикач кулачковий 4G10-54-U-R014	3	
SC1	Перемикач 'Компакт' С2SS1-10В-10	1	
SB1-SB4	Кнопка 'Компакт' СР1-10В-10	4	
HLR1-HLR3	Сигнальна арматура AD22-22DS червона 220V DC	3	
HLG	Сигнальна арматура AD22-22DS зелена 220V DC	1	
HLY	Сигнальна арматура AD22-22DS жовта 220V DC	1	
KN1-KN2	Реле вказівне РЗУ11-11-5-40УЗ, 0,025А	2	
	<u>Релейний відсік:</u>		
SF1	Автоматичний вимикач ETIMAT 10 DC 2р С 2А (6 кА)	1	
-	Блок-контакт PS-ETIMAT 10 (1N0+1NC)	1	
SF2	Автоматичний вимикач ETIMAT 10 DC 2р С 10А (6 кА)	1	
-	Блок-контакт PS-ETIMAT 10 (1N0+1NC)	1	
SF3	Автоматичний вимикач ETIMAT 10 DC 2р С 2А (6 кА)	1	
-	Блок-контакт PS-ETIMAT 10 (1N0+1NC)	1	
S1, S2, S4	Вимикач навантаження SV 225 2р 25А	3	
S3, S5	Вимикач навантаження SV 425 4р 25А	2	
KL1, KL2, KLD	Реле проміжне R15-3014-23-1220-KLD 10А, 4СО, 220VDC	3	
-	Цоколь GZ14U-01	3	
-	Фіксатор GZ14 0737	3	
RH1, RH2	Резистор С5-35В 50Вт 3,9 кОм	2	
R1-R3	Резистор С5-35В 25Вт 10 кОм	3	
EL2	Лампа світлодіодна 6,5 Вт; 12 В; E27	1	

Позначення	Найменування	К-ть	Примітка
X0	Клема с зажимом потрійна СМК-413	1	для освітлення
X1	Клема прохідна AVK 2,5 RD сіра	30	
-	Торцева кришка NPP/AVK 2,5-10 сіра	1	
-	Перемичка UK 2,5/2 - YBK 2,5 / AVK 2,5 RD	2	
-	Перемичка UK 2,5/3 - YBK 2,5 / AVK 2,5 RD	2	
XT1	Клема струмова WGO 1 Сіра з тестовими гніздами	30	
-	Перемичка IZUK 6/2 WGO 1 - WGL 1 - WGO3	6	
-	Торцева кришка NPP / WGO 1-2 сіра	1	
XT2	Клема струмова WGO 1 Сіра з тестовими гніздами	12	
-	Торцева кришка NPP / WGO 1-2 сіра	1	
-	Комплект для пломбування клем WGO 1		
XT3	Клема з розмикачем UT 4-QUATTRO-MT	29	
-	Кінцева кришка D-UT 2,5/4-QUATTRO	1	
XT4	Клема з розмикачем UT 4-QUATTRO-MT	12	
-	Кінцева кришка D-UT 2,5/4-QUATTRO	1	
XT5	Клема з розмикачем UT 4-QUATTRO-MT	16	
-	Кінцева кришка D-UT 2,5/4-QUATTRO	1	
XT6	Клема прохідна AVK 2,5 RD сіра	10	
-	Торцева кришка NPP/AVK 2,5-10 сіра	1	

Зам. інв. №

Підпис і дата

Інв. № ор.

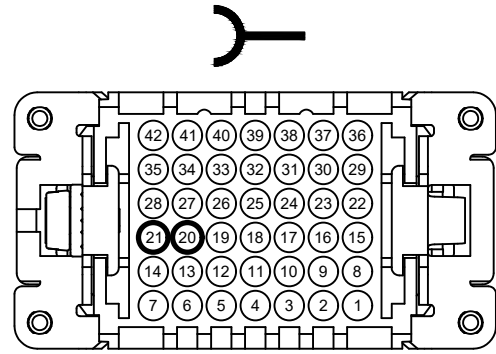
Зм.	Кільк.	Арк.	№ док	Підпис	Дата

З-2025-194-04

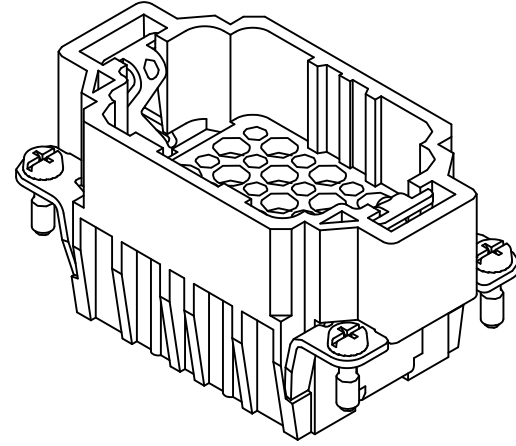
Арк.

12

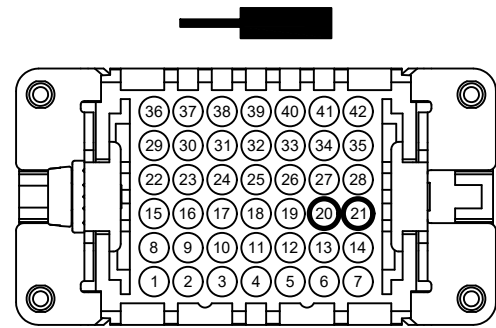
Комірка (розетка)



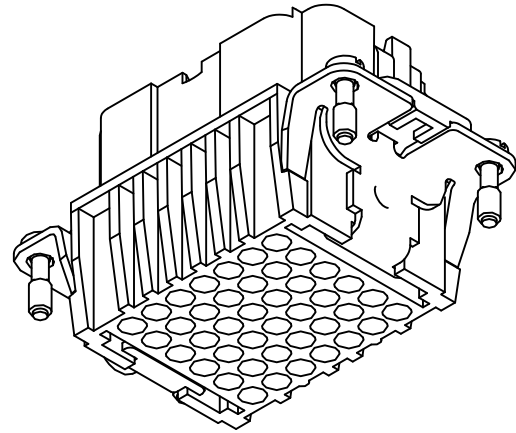
XS



Викотний елемент (вилка)



XP



XS	Джупт	Примітки
1		
2		
3		
4		
5		
6		
7		
8		
9		
10		
11		
12		
13		
14		
15		
16		
17		
18		
19		
20	YQS1-1	
21	YQS1-2	
22		
23		
24		
25		
26		
27		
28		
29		
30		
31		
32		
33		
34		
35		
36		
37		
38		
39		
40		
41		
42		

Інв. № ор.	Підпис і дата	Зам. інв. №
------------	---------------	-------------

Зм.	Кільк.	Арк.	№ док	Підпис	Дата
-----	--------	------	-------	--------	------

Э-2025-194-04

Арк.

13