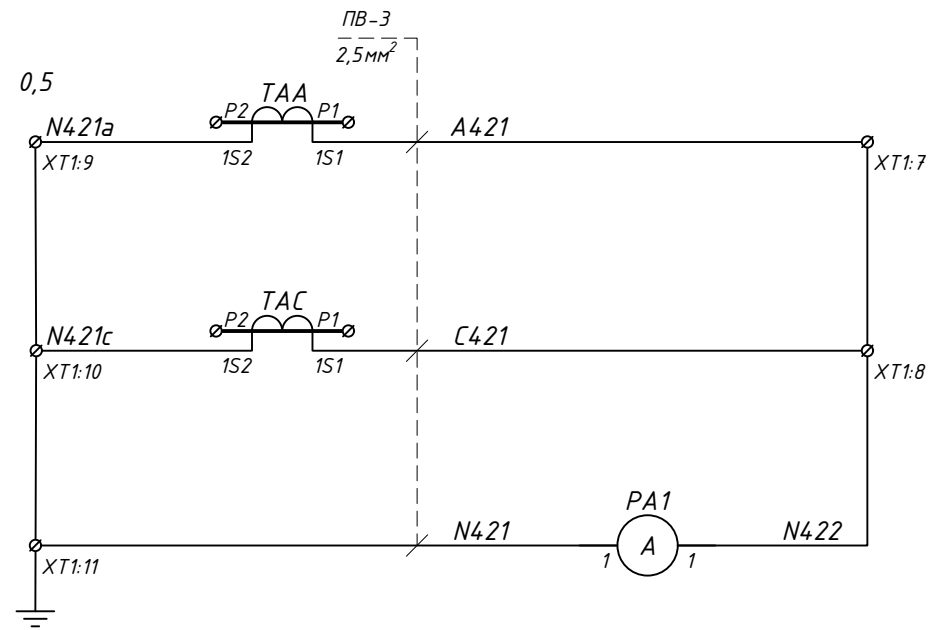
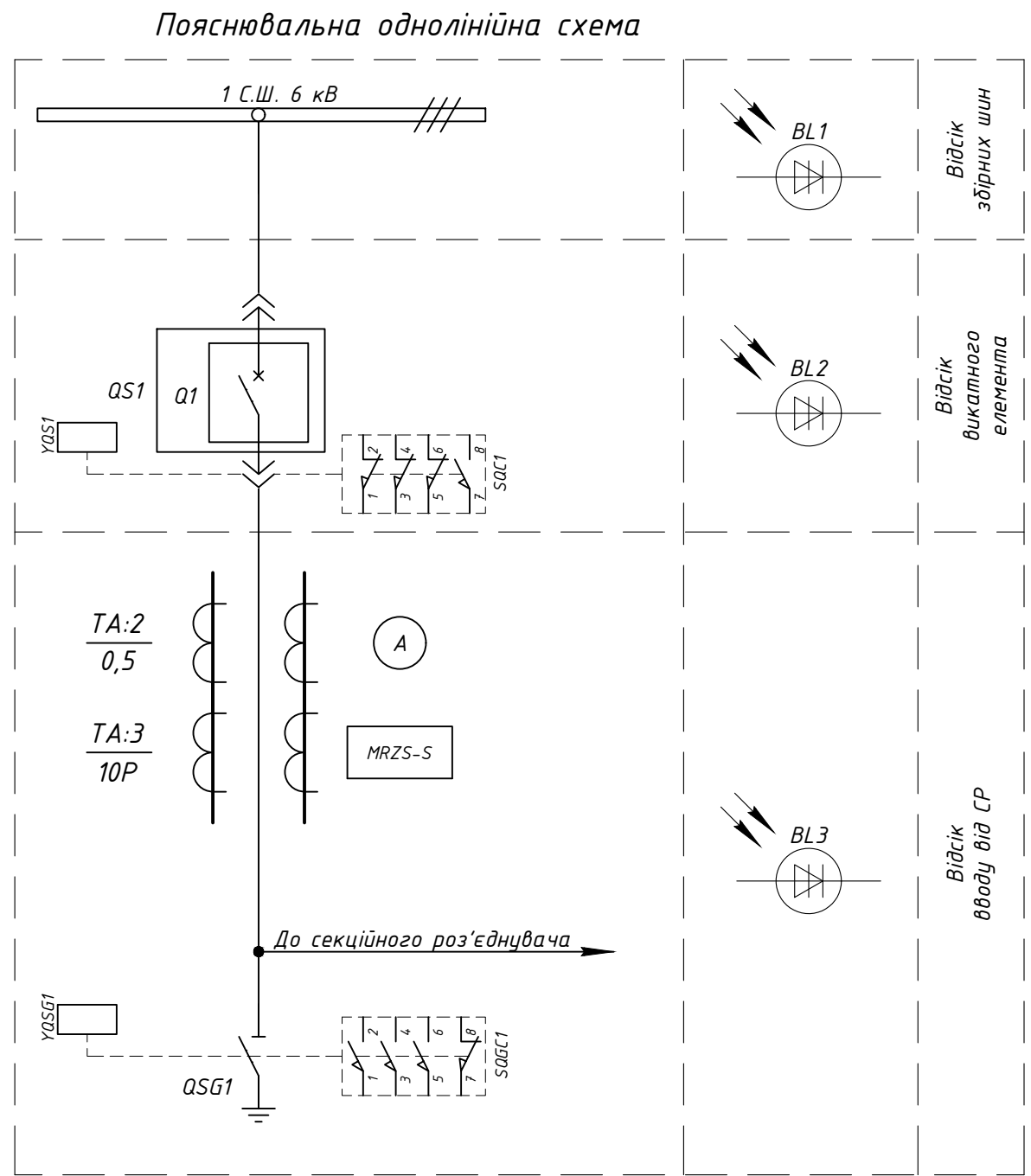


Струмове коло захисту

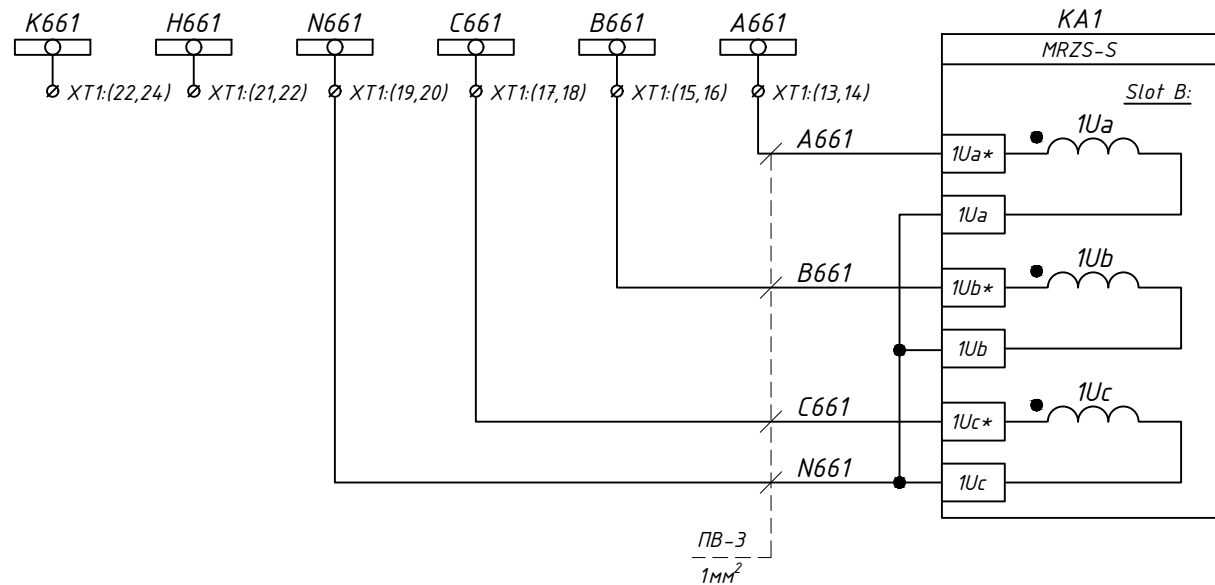


Струмове коло вимірювання 0.5

Примітки:
- Монтаж ланцюгів управління та сигналізації виконати проводом ПВ-3 1мм², якщо інше не вказано.

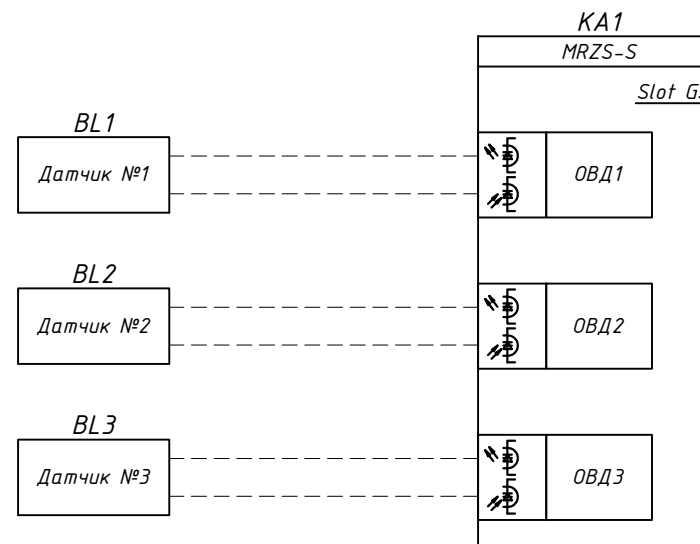
						Э-2025-194-03			
						Типове рішення ЛК Енергія: РП-6 кВ на камерах КМ-1Ф (МРЗС)			
Зм.	Кільк.	Арк.	№ док	Підпис	Дата	РП-6кВ, 1 С.Ш "Секційний вимикач" Комірка №1	Стадія	Аркуш	Аркушів
Розробив							Р	1	16
Перевірів	Ледок В.М.					Схема електрична принципова		ТОВ "ЛК Енергія"	

Погоджено:	
Зам. інв. №	
Підпис і дата	
Інв. № ор.	

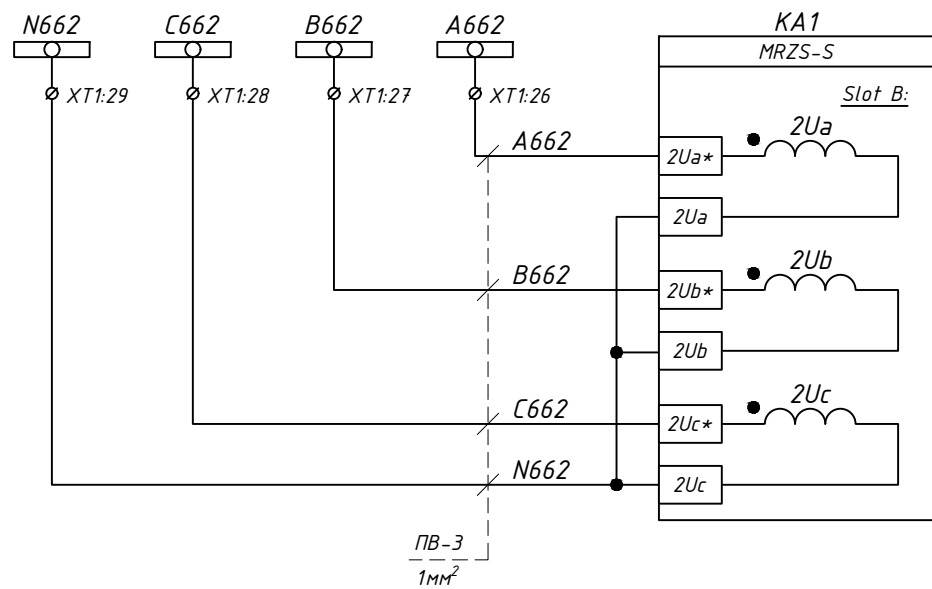


Шинки напруги захисту ~100В, 50Гц

Кола напруги захисту 1-ї секції



Відсік збірних шин	Датчики дугового захисту
Відсік викотного елемента	
Відсік кабельного вводу	



Шинки напруги захисту ~100В, 50Гц

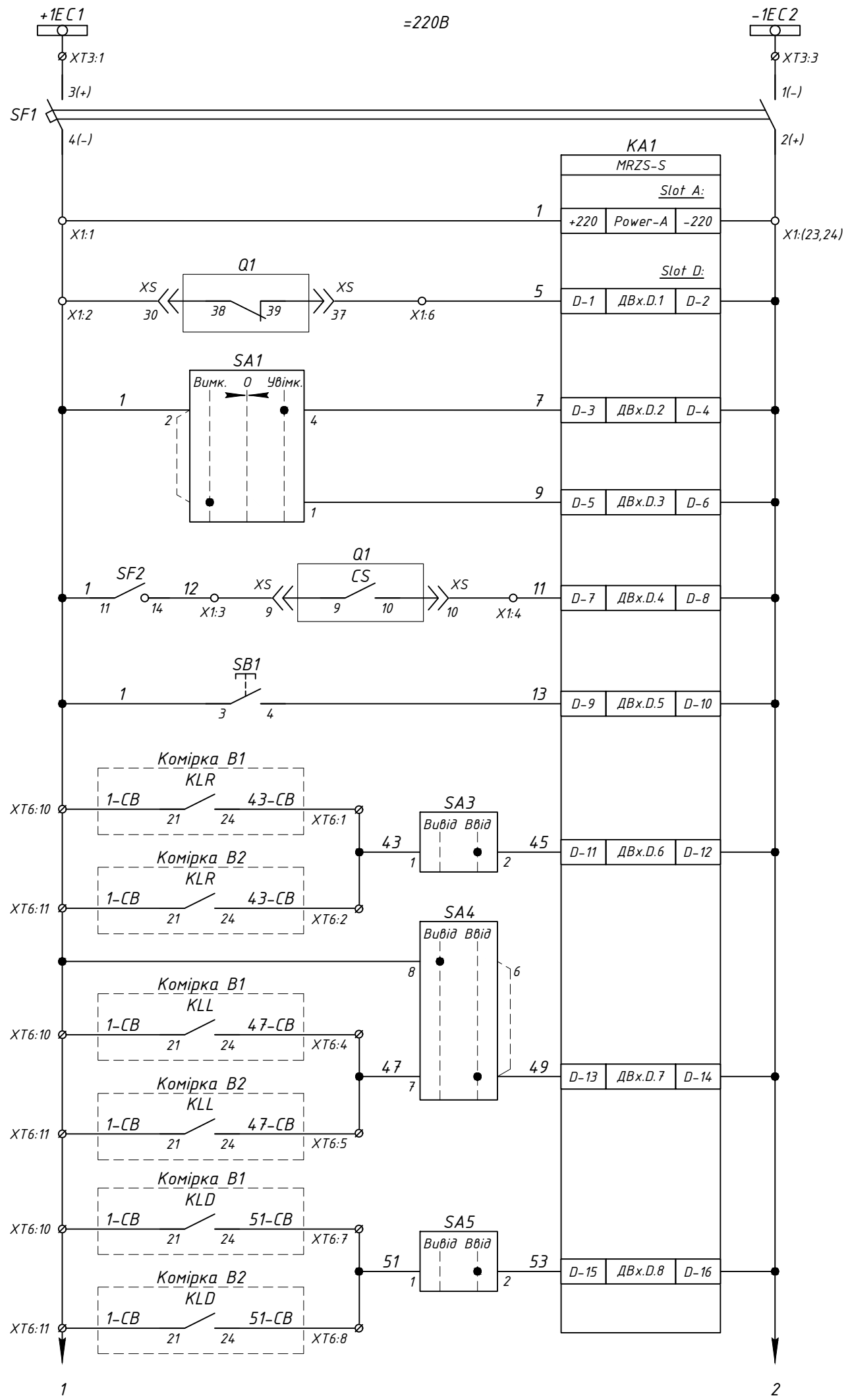
Кола напруги захисту 2-ї секції

Зам. інв. №
Підпис і дата
Інв. № ор.

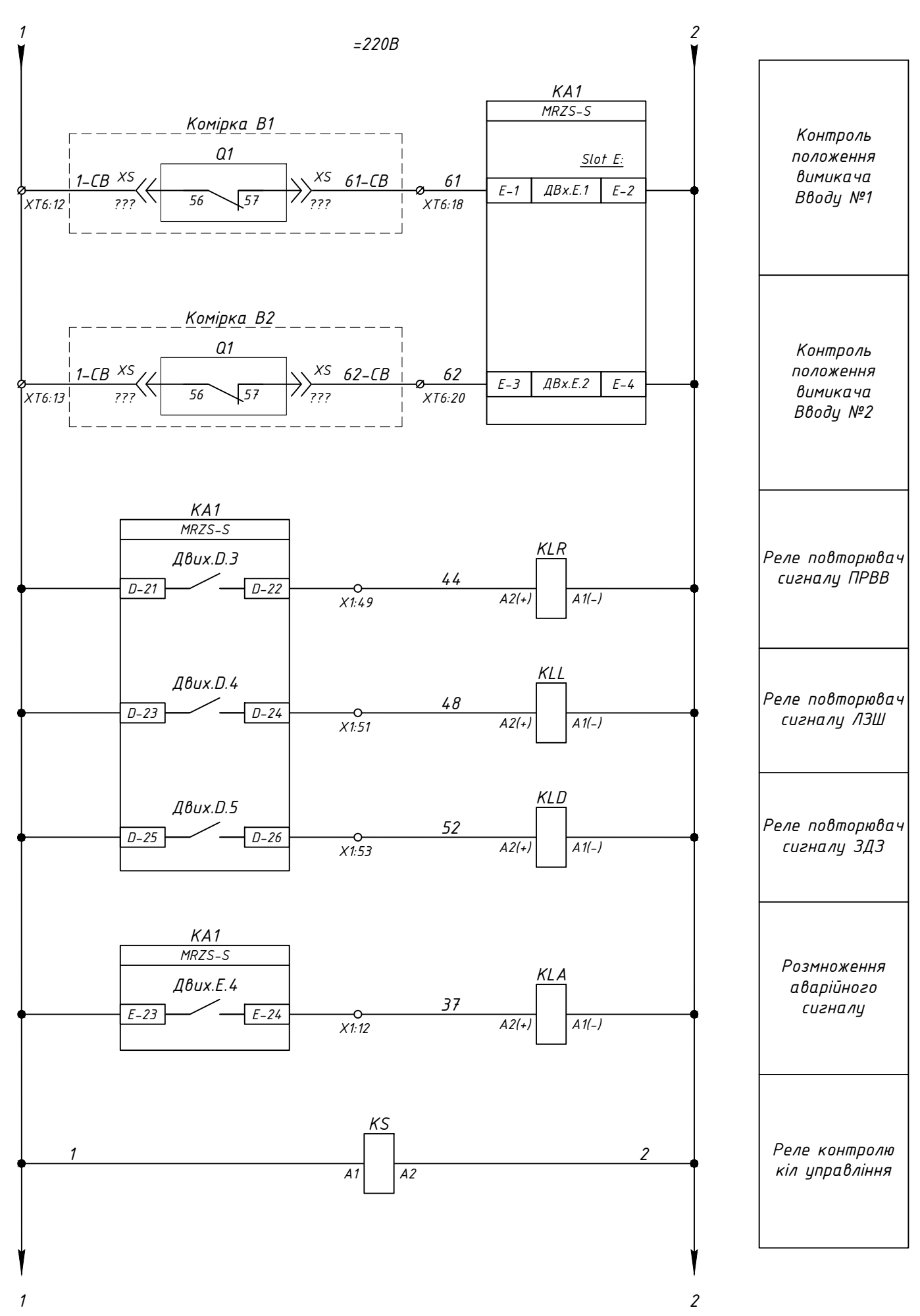
Зм.	Кільк.	Арк.	№ док	Підпис	Дата
-----	--------	------	-------	--------	------

Э-2025-194-03

Арк.
2



- Шинки керування =220В
- Автомат захисту
- Живлення пристрою захисту
- Контроль положення ВВ
- Команда на увімкнення
- Команда на вимкнення
- Контроль заводки пружини
- Квитування
- Вимкнення від ПРВВ 1/2 секції
- Блокування ЛЗШ від 1/2 секції
- Вимкнення від ЗДЗ 1/2 секції

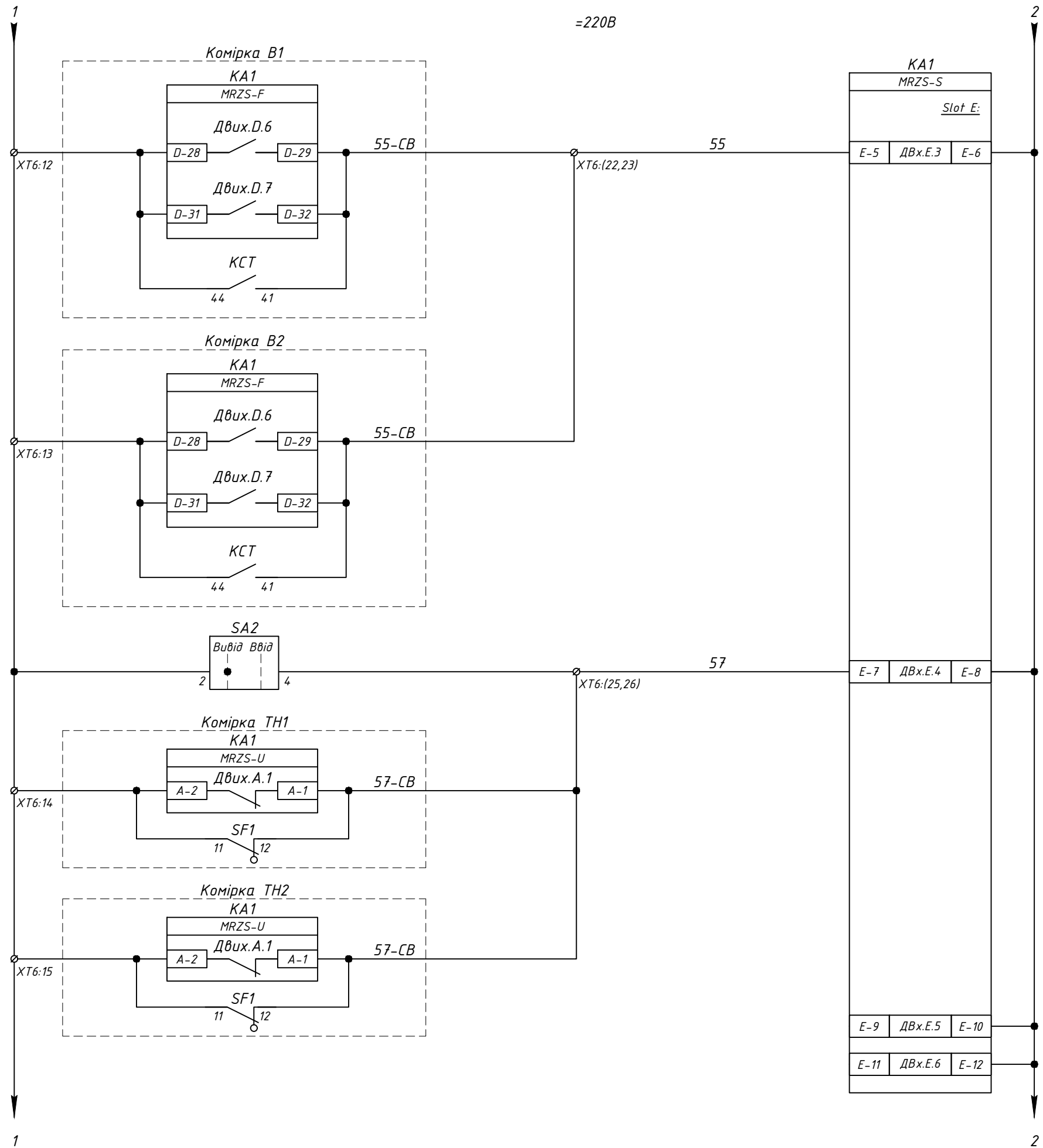


- Контроль положення вимикача Вводу №1
- Контроль положення вимикача Вводу №2
- Реле повторювач сигналу ПРВВ
- Реле повторювач сигналу ЛЗШ
- Реле повторювач сигналу ЗДЗ
- Розмноження аварійного сигналу
- Реле контролю кіл управління

Зам. інв. №
Підпис і дата
Інв. № ор.

Зм.	Кільк.	Арк.	№ док	Підпис	Дата

З-2025-194-03



- Блокування АВР при:
- аварійному
 - ручному
 - дистанційному
- Відключенні вимикача Вводу №1
- Блокування АВР при:
- аварійному
 - ручному
 - дистанційному
- Відключенні вимикача Вводу №2
- Ввід/Вивід АВР
- Блок АВР при несправності кіл напруги ТН-1
- Блок АВР при несправності кіл напруги ТН-2
- Резерв

Зам. інв. №

Підпис і дата

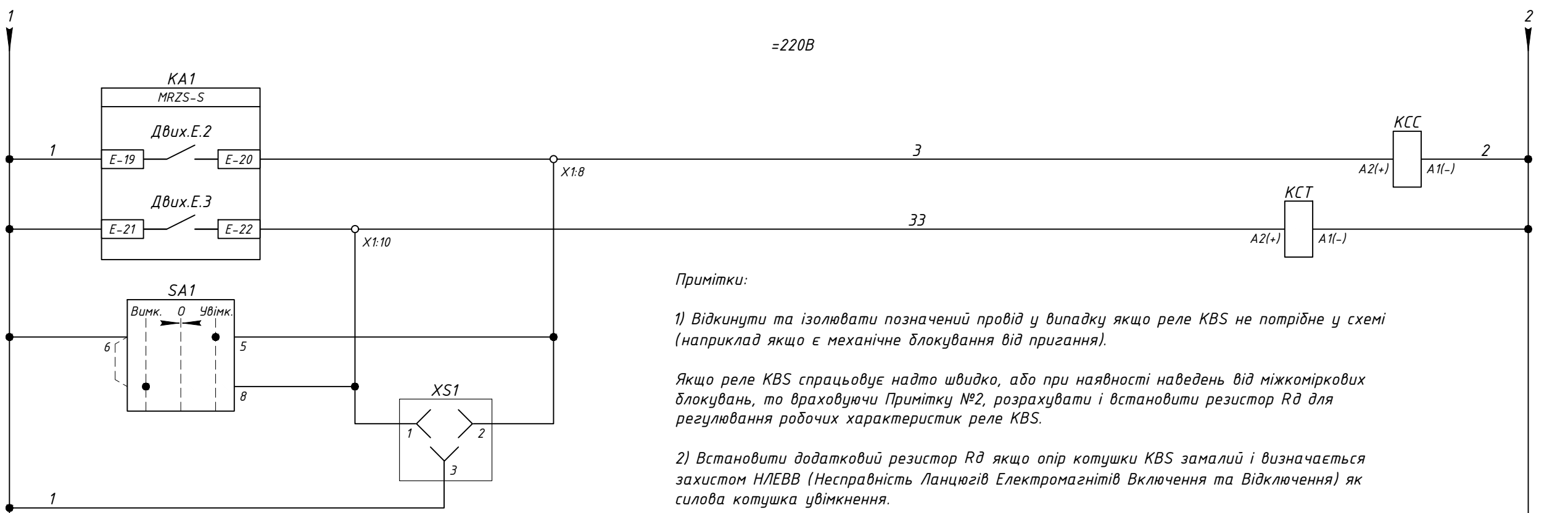
Інв. № ор.

Зм.	Кільк.	Арк.	№ док	Підпис	Дата

Э-2025-194-03

Арк.
4

=220В

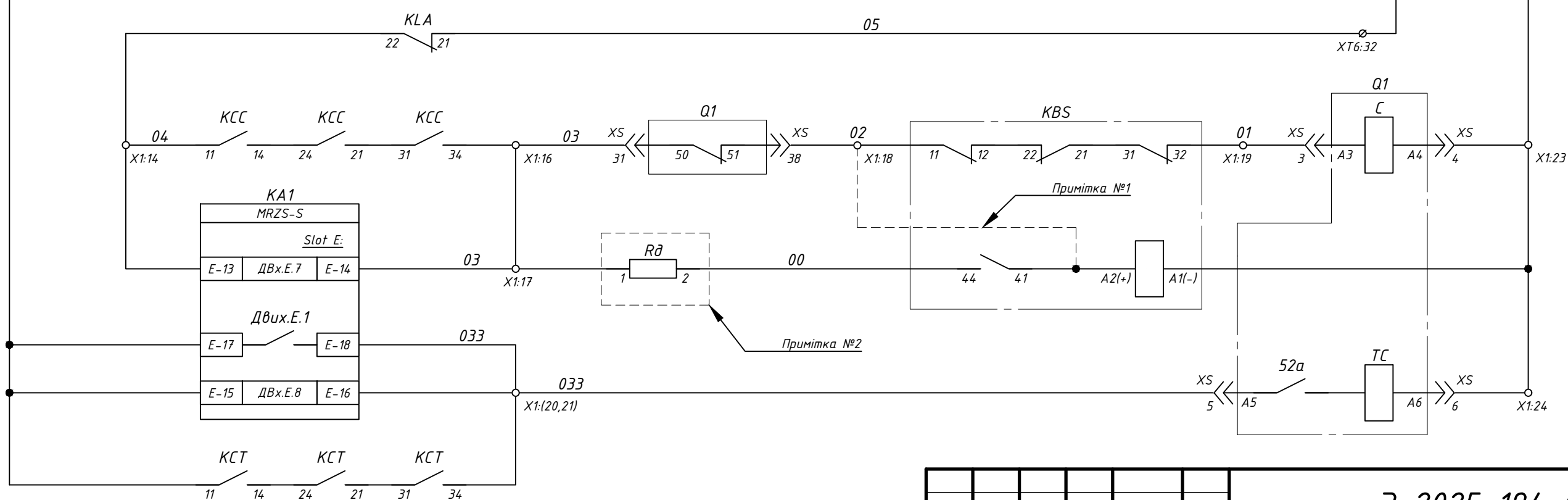
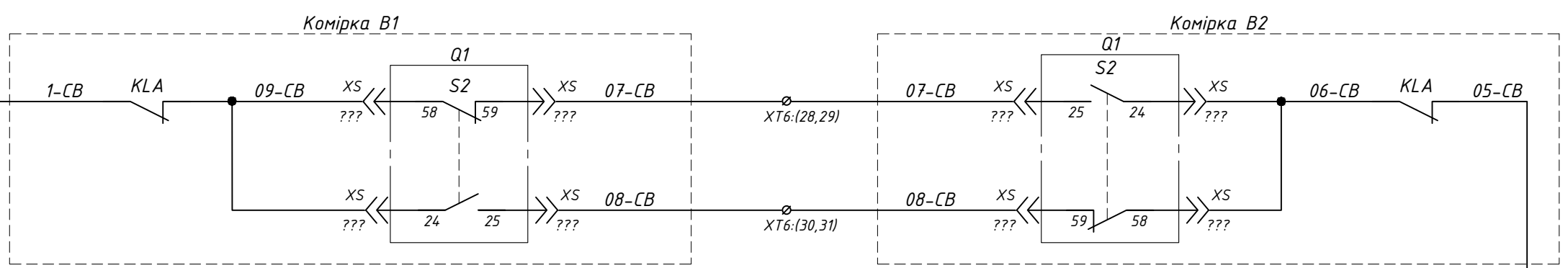


Примітки:

1) Відкинути та ізолювати позначений провід у випадку якщо реле KBS не потрібне у схемі (наприклад якщо є механічне блокування від пригання).

Якщо реле KBS спрацьовує надто швидко, або при наявності наведень від міжкоміркових блокувань, то враховуючи Примітку №2, розрахувати і встановити резистор Rд для регулювання робочих характеристик реле KBS.

2) Встановити додатковий резистор Rд якщо опір котушки KBS замалий і визначається захистом НЛЕВВ (Несправність Ланцюгів Електромагнітів Включення та Відключення) як силова котушка увімкнення.



- Команда на увімкнення вимикача
- Команда на вимкнення вимикача
- Ручне та дистанційне керування
- Дозвіл на увімкнення вимикача
- Ланцюги увімкнення вимикача
- Ланцюги вимкнення вимикача

Зам. інв. №

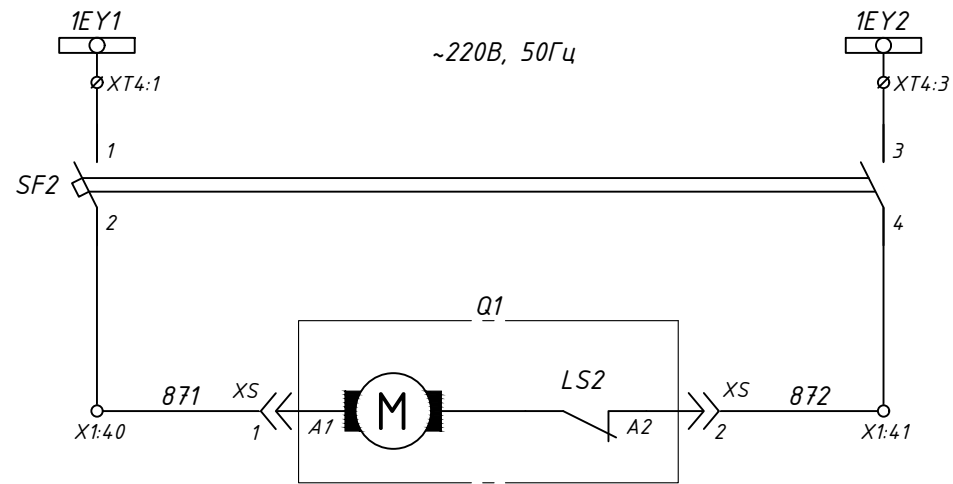
Підпис і дата

Інв. № ор.

Зм.	Кільк.	Арк.	№ док	Підпис	Дата

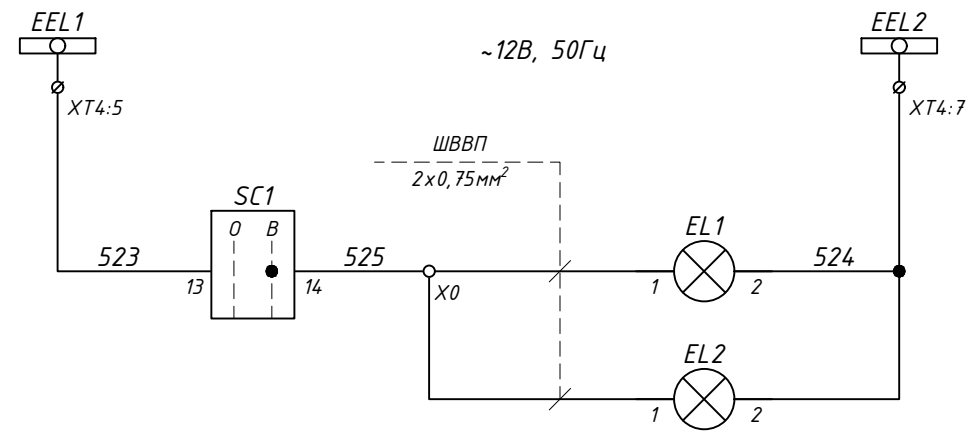
Э-2025-194-03

Арк.
5



Шинки заводки пружини ~220В, 50Гц

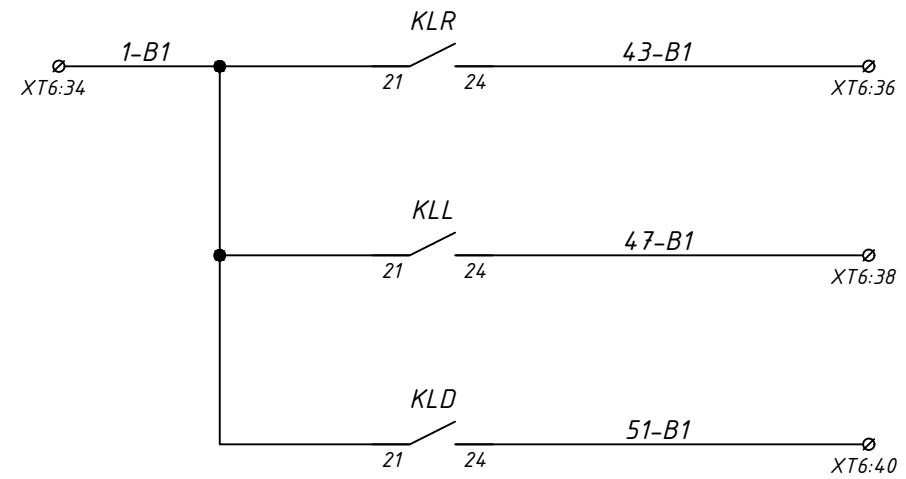
Коло зведення пружини вимикача



Шинки освітлення ~12В, 50Гц

Освітлення силового відсіку

Освітлення релейного відсіку

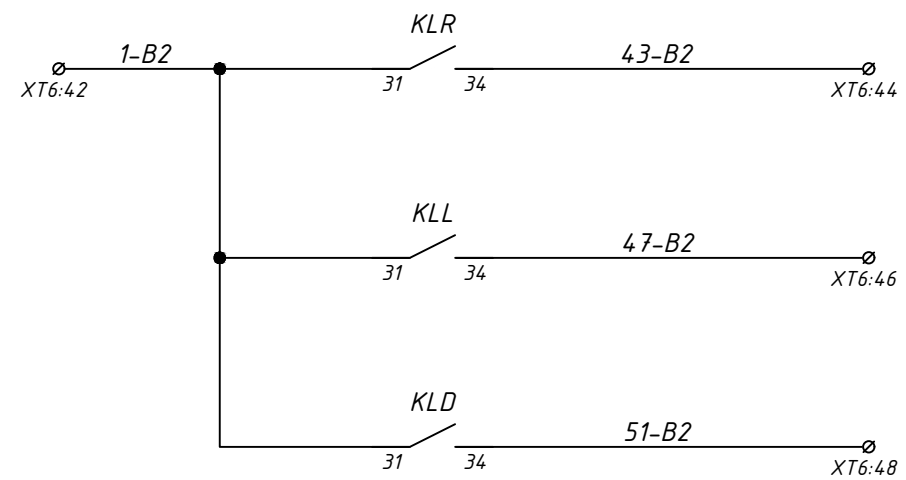


Вимкнення від ПРВВ

Заборона ЛЗШ

Вимкнення від ЗДЗ

До схеми управління Вводу №1



Вимкнення від ПРВВ

Заборона ЛЗШ

Вимкнення від ЗДЗ

До схеми управління Вводу №2

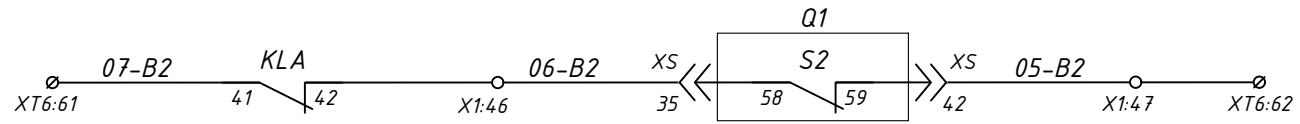
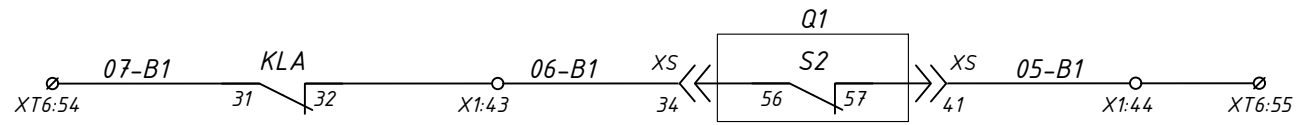
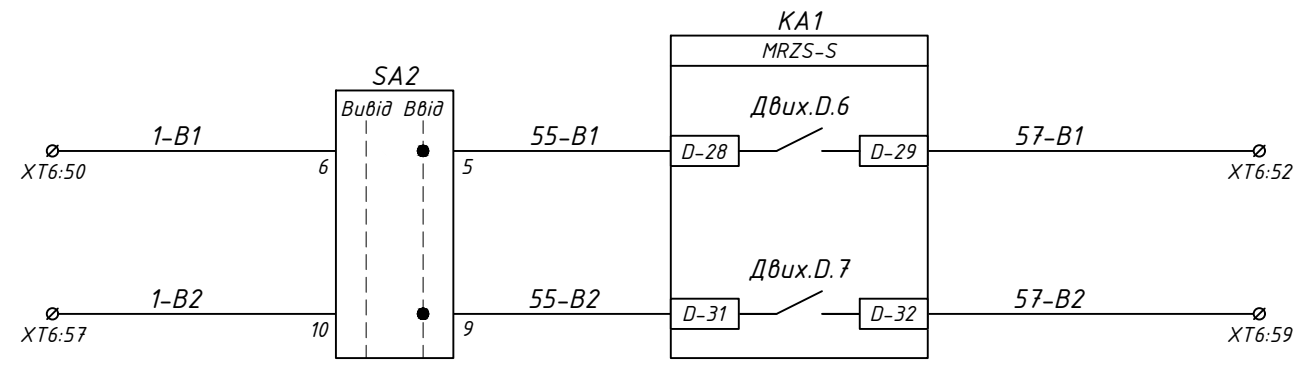
Зам. інв. №	
Підпис і дата	
Інв. № ор.	

Зм.	Кільк.	Арк.	№ док	Підпис	Дата

Э-2025-194-03

Арк.

6



Сигнал на вимкнення Вводу №1 від АВР

Сигнал на вимкнення Вводу №2 від АВР

Блокування увімкнення вимикача Вводу №1

Блокування увімкнення вимикача Вводу №2

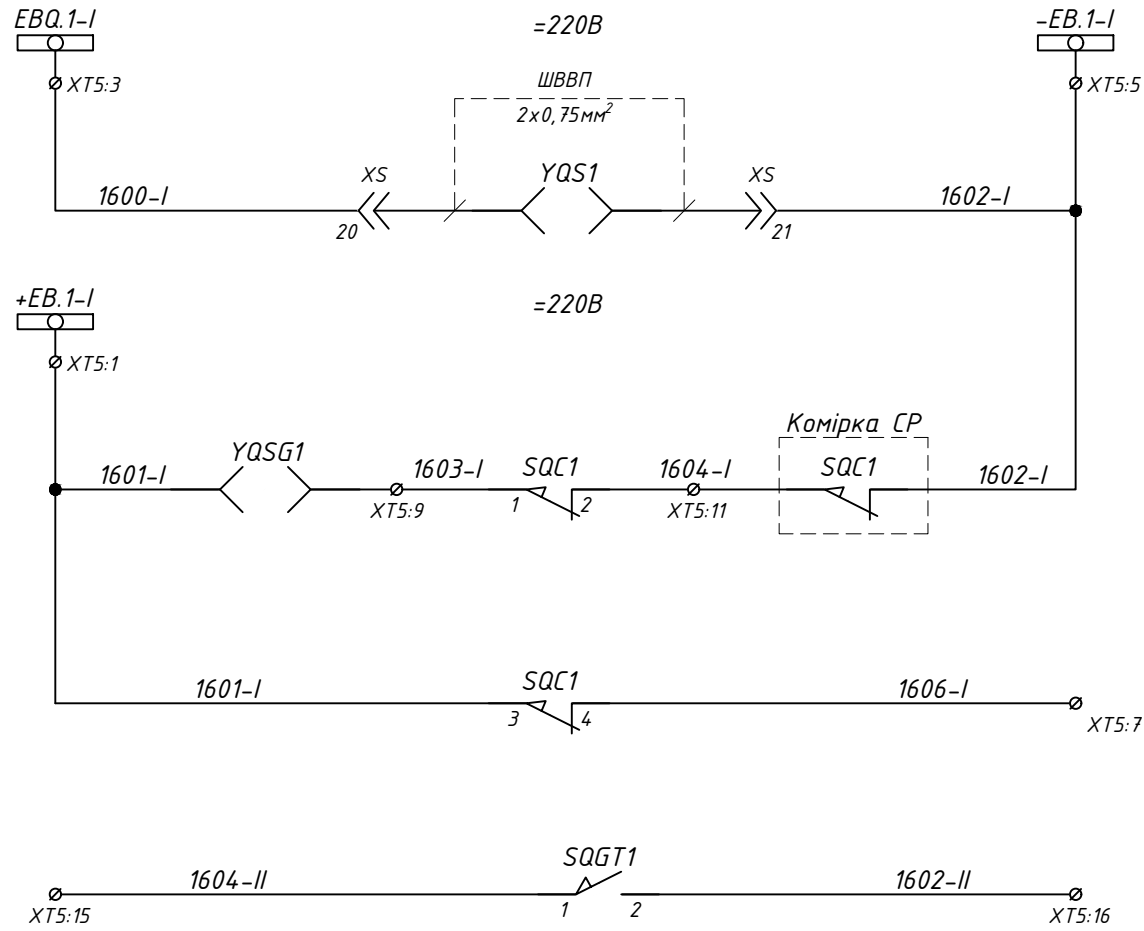
Зам. інв. №	
Підпис і дата	
Інв. № ор.	

Зм.	Кільк.	Арк.	№ док	Підпис	Дата

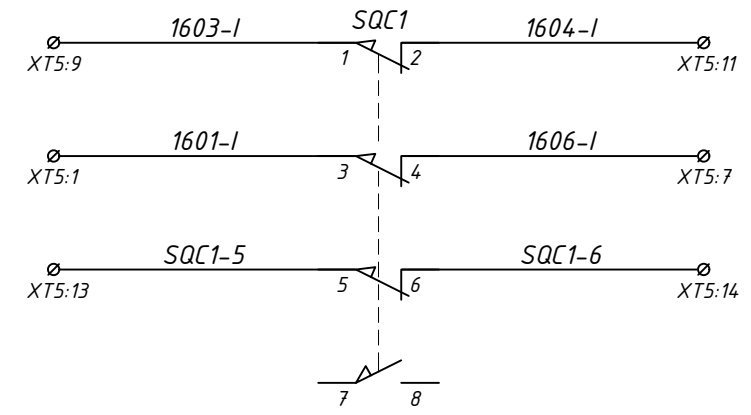
Э-2025-194-03

Арк.

7



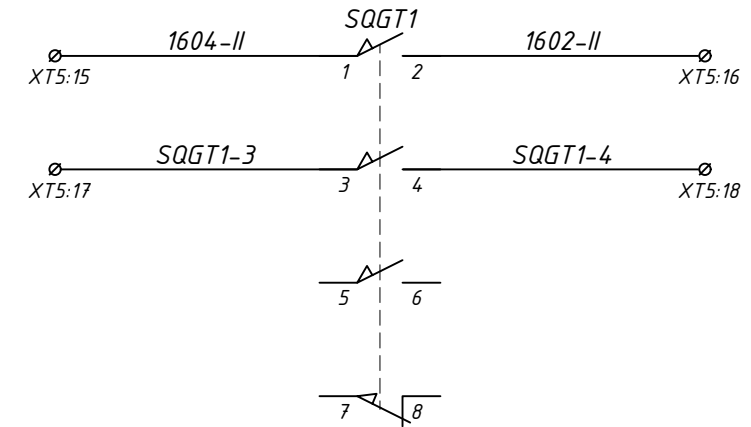
Шинки блокування =220В
Замок викотного елемента
Замок заземлювача
Блокування замка заземлювача у комірці ТН-1
Блокування замка викотного елемента у комірці СР



Викотний елемент QS1	Положення "Викочено"	Проміжне положення	Положення "Вкочено"
SQC1			

Примітка:
SQC1 - 1й кінцевий вимикач викотного елемента QS1, що повинен спрацьовувати у вкоченому (Close) положенні "Вкочено"

● - положення при якому здійснюється механічна дія на чутливий елемент



Заземлюючий ніж QSG1	Положення "Розземлено"	Проміжне положення	Положення "Заземлено"
SQGT1			

Примітка:
SQGT1 - кінцевий вимикач заземлюючого ножа (QSG1), що повинен спрацьовувати у відкритому (Тгір) положенні "Розземлено" заземлюючого ножа.

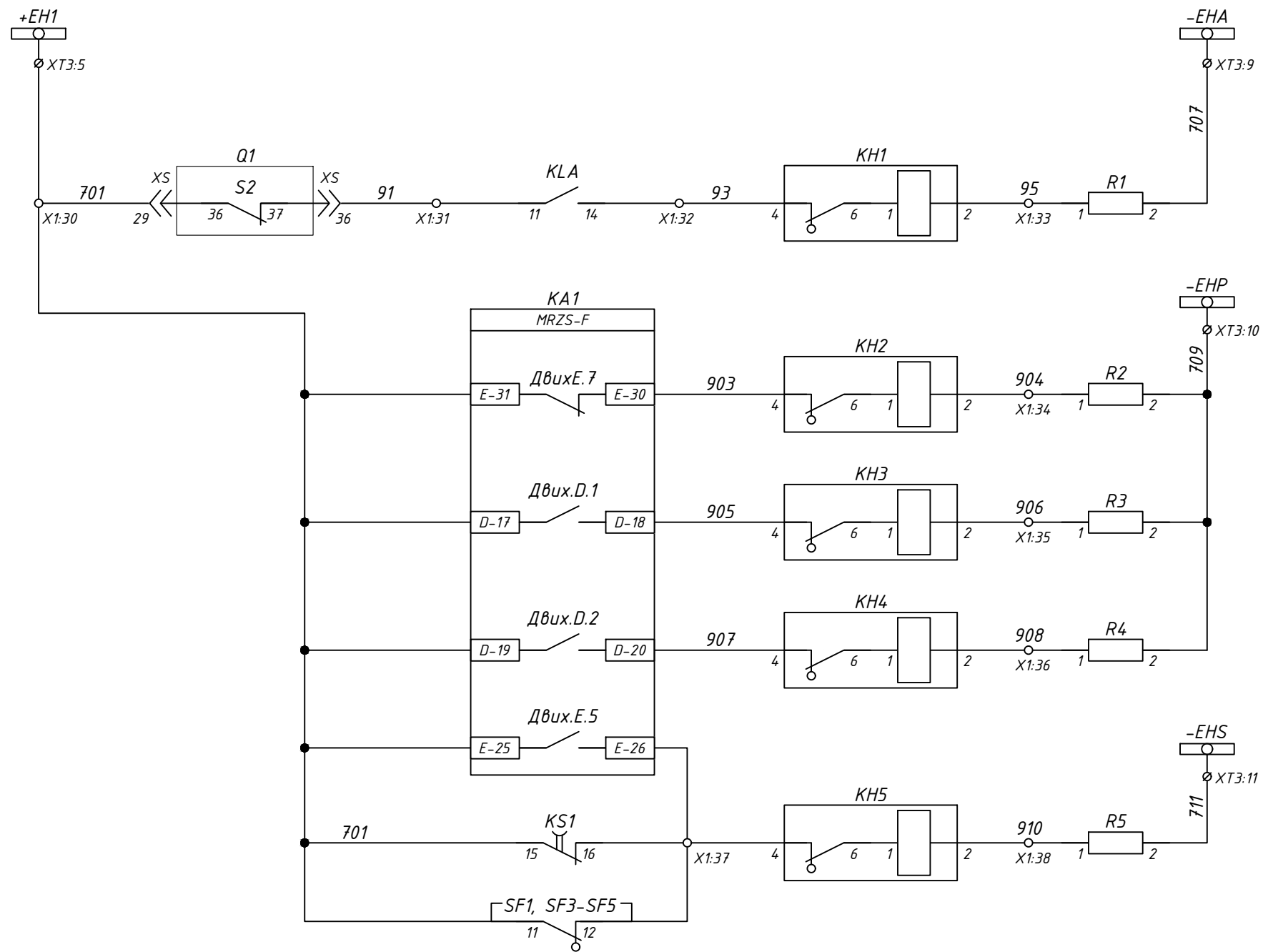
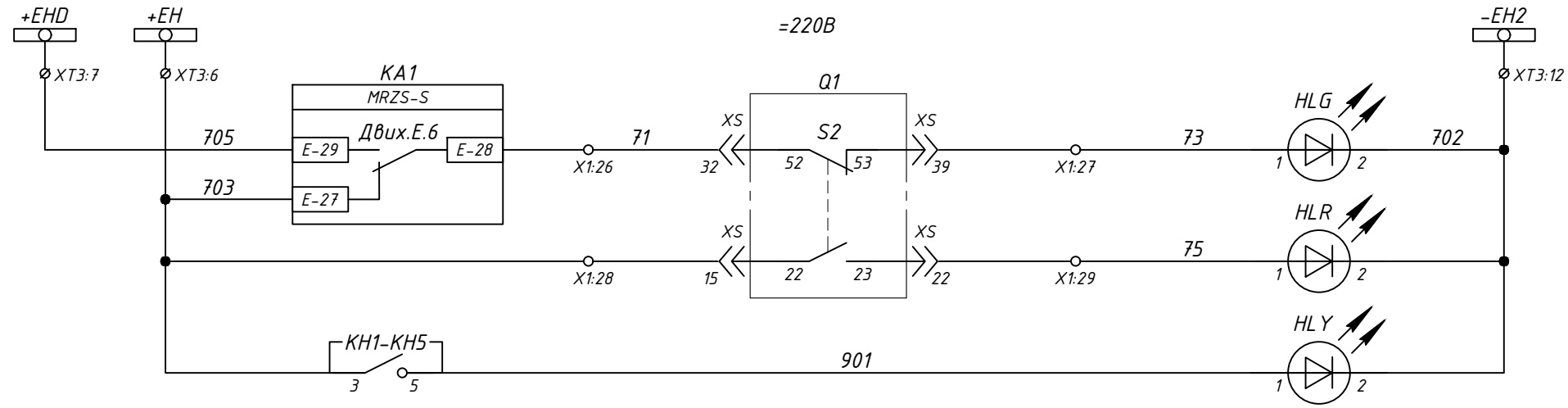
● - положення при якому здійснюється механічна дія на чутливий елемент

Зам. інв. №
Підпис і дата
Інв. № ор.

Зм.	Кільк.	Арк.	№ док	Підпис	Дата
-----	--------	------	-------	--------	------

З-2025-194-03

Арк.
8



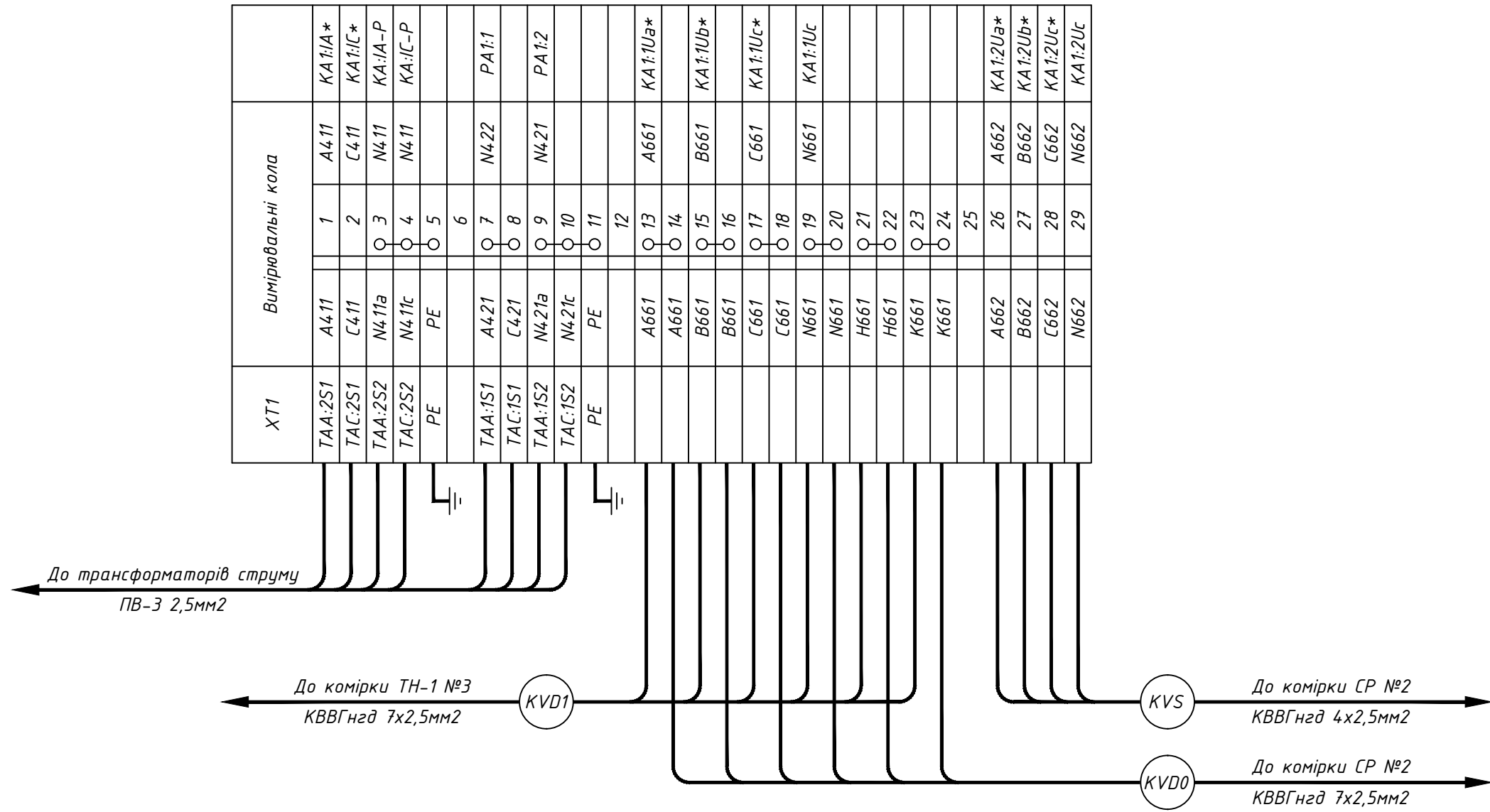
Шинки сигналізації =220В
Положення вимикача "Вимкнено"
Положення вимикача "Увімкнено"
Сигнал "Вказівник не піднятий"
Шинки аварійної сигналізації =220В
Аварійне вимкнення
Шинки попереджувальної сигналізації =220В
Несправність пристрою захисту
Несправність ланцюгів керування вимикачем
Сигнал дугового захисту
Шинки сигналізації контролю живлення =220В
Несправність ланцюгів оперативного струму

Зам. інв. №
Підпис і дата
Інв. № ор.

Зм.	Кільк.	Арк.	№ док	Підпис	Дата

Э-2025-194-03

Інв. № ор.	Підпис і дата	Зам. інв. №
------------	---------------	-------------



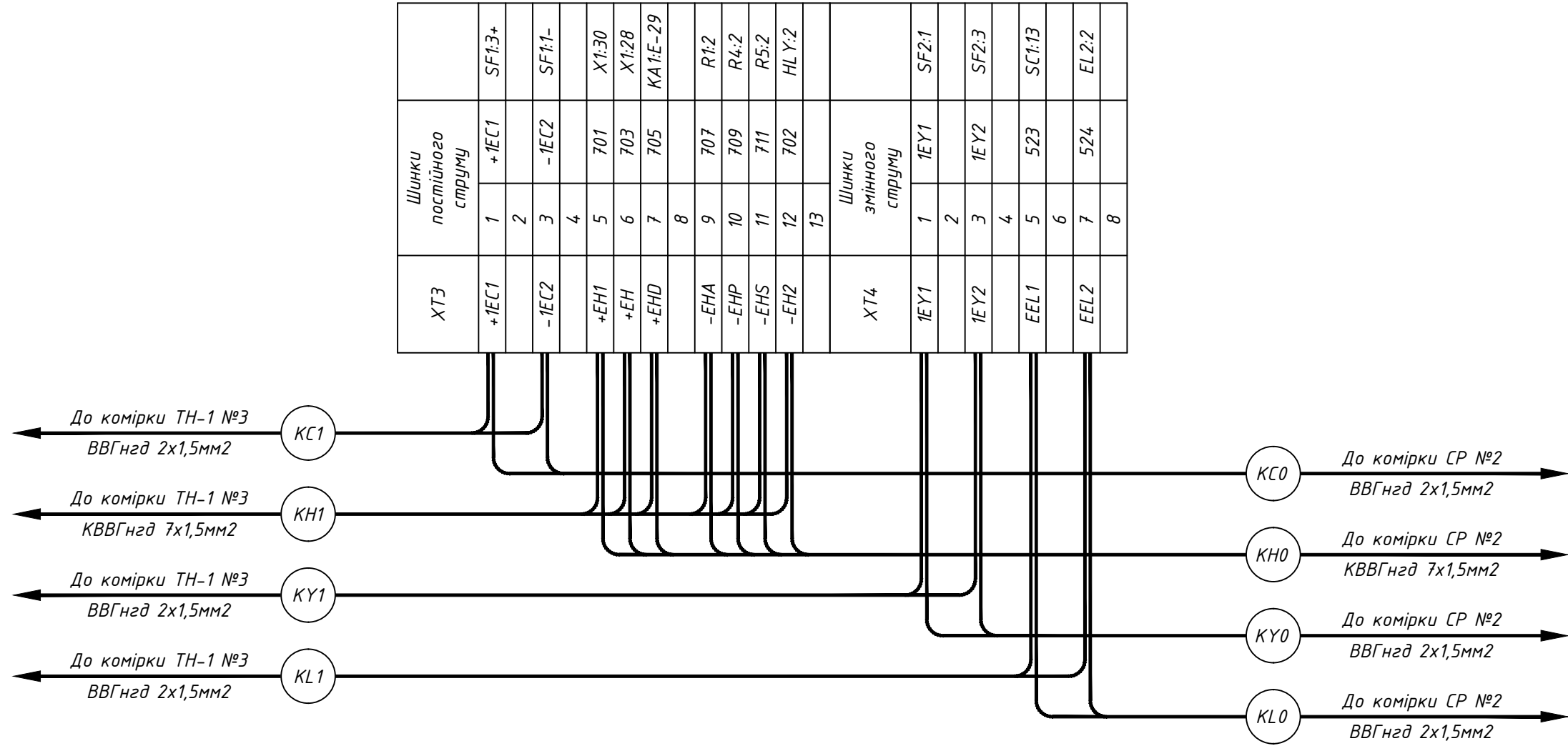
Зм.	Кільк.	Арк.	№ док	Підпис	Дата
-----	--------	------	-------	--------	------

Э-2025-194-03

Арк.

10

Інв. № ор.	Підпис і дата	Зам. інв. №



XT3	Шинки постійного струму		XT4	Шинки змінного струму	
	1	2		1	2
+1EC1	+1EC1	SF1:3+	1EY1	1EY1	SF2:1
	2		2	2	
-1EC2	-1EC2	SF1:1-	1EY2	1EY2	SF2:3
	4		4	4	
+EH1	+EH1	X1:30	EEL1	5	523
+EH	+EH	X1:28		6	
+EHD	+EHD	KA1:E-29	EEL2	7	524
	8		8	8	EL2:2
-EHA	-EHA	R1:2			
-EHP	-EHP	R4:2			
-EHS	-EHS	R5:2			
-EH2	-EH2	HL Y:2			
	13				

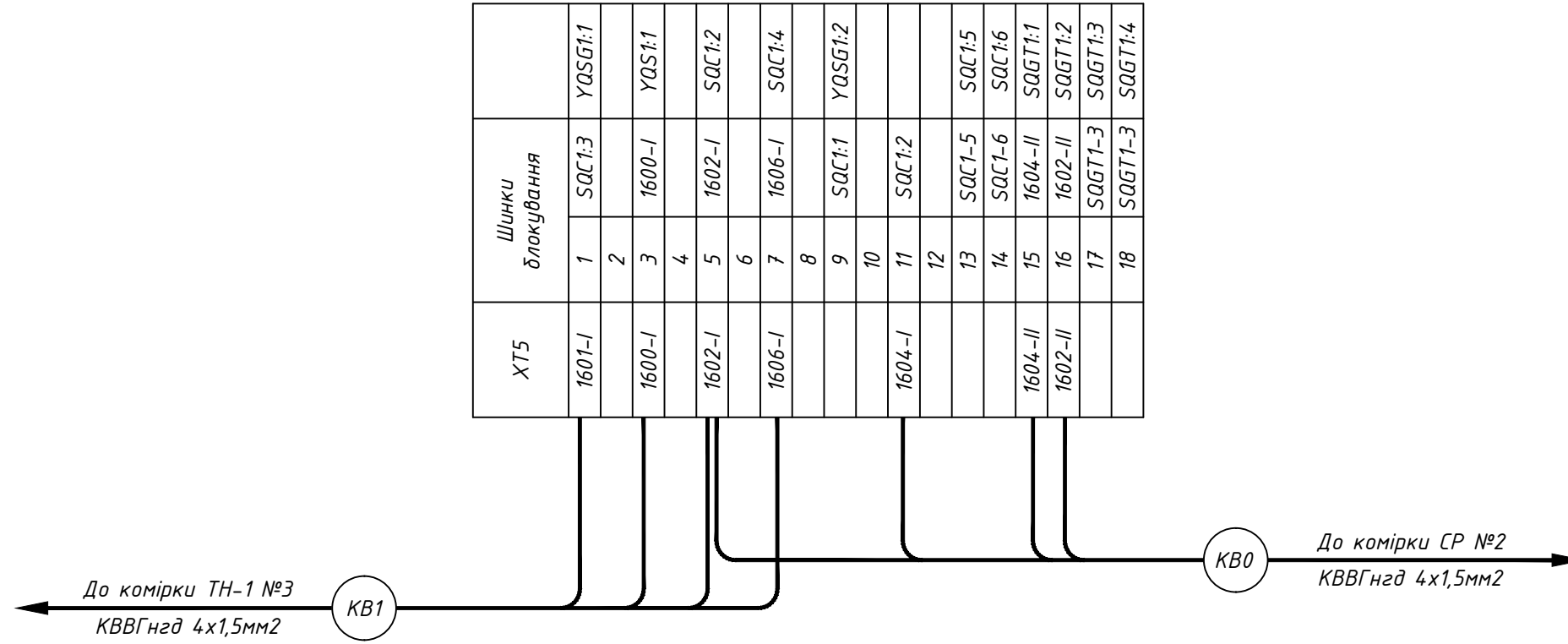
Зм.	Кільк.	Арк.	№ док	Підпис	Дата

Э-2025-194-03

Арк.

11

Інв. № ор.	Підпис і дата	Зам. інв. №



Зм.	Кільк.	Арк.	№ док	Підпис	Дата

Э-2025-194-03

Арк.

12

Інв. № ор.	Підпис і дата	Зам. інв. №
------------	---------------	-------------

До Вимикача (джут)
ПВ-3 1мм2

X1	Внутрішні зв'язки		
	Q1-38	1	1
Q1-XS:30	Q1-9	3	12
Q1-XS:9	Q1-10	4	11
Q1-XS:10		5	
Q1-XS:37	Q1-39	6	5
		7	
KCC:A1	3	8	3
		9	
KCT:A1	33	10	33
		11	
KLA:A1	37	12	37
		13	
KCC:11	04	14	04
		15	
Rd:1	03	16	03
Q1-XS:31	Q1-50	17	03
Q1-XS:38	Q1-51	18	02
Q1-XS:3	Q1-A3	19	01
		20	033
Q1-XS:5	Q1-A5	21	033
		22	
Q1-XS:4	Q1-A4	23	2
Q1-XS:6	Q1-A6	24	2
		25	
Q1-XS:32	Q1-52	26	71
Q1-XS:39	Q1-53	27	73
Q1-XS:15	Q1-22	28	703
Q1-XS:22	Q1-23	29	75
Q1-XS:29	Q1-36	30	701
Q1-XS:36	Q1-37	31	91
KLA:14	93	32	93
R1:1	95	33	95
R2:1	904	34	904
R3:1	906	35	906
R4:1	908	36	908
SF5:12	909	37	909
R5:1	910	38	910
		39	
Q1-XS:1	Q1-A1	40	871
Q1-XS:2	Q1-A2	41	872
		42	
Q1-XS:34	Q1-56	43	07-B1
Q1-XS:41	Q1-57	44	05-B1
		45	
Q1-XS:35	Q1-58	46	07-B2
Q1-XS:42	Q1-59	47	05-B2
		48	
KLR:A1	44	49	44
		50	
KLL:A1	48	51	48
		52	
KLD:A1	52	53	52
		54	

Зм.	Кільк.	Арк.	№ док	Підпис	Дата
-----	--------	------	-------	--------	------

З-2025-194-03

Арк.

13

Інв. № ор.

Підпис і дата

Зам. інв. №

- До комірки В1 №5
КВВГнгд 4х1,5мм2
- До комірки В2 №6
КВВГнгд 4х1,5мм2
- До комірки В1 №5
КВВГнгд 4х1,5мм2
- До комірки В2 №6
КВВГнгд 4х1,5мм2
- До комірки ТН1 №3
КВВГнгд 4х1,5мм2
- До комірки ТН2 №4
КВВГнгд 4х1,5мм2
- До комірки В1 №5
КВВГнгд 4х1,5мм2
- До комірки В2 №6
КВВГнгд 4х1,5мм2
- До комірки В1 №5
КВВГнгд 4х1,5мм2
- До комірки В2 №6
КВВГнгд 4х1,5мм2
- До комірки В1 №5
КВВГнгд 4х1,5мм2
- До комірки В2 №6
КВВГнгд 4х1,5мм2



ХТ6	Зовнішні зв'язки					
	43-СВ	43-СВ	47-СВ	47-СВ	51-СВ	51-СВ
	1	2	3	4	5	6
	7	8	9	10	11	12
	13	14	15	16	17	18
	19	20	21	22	23	24
	25	26	27	28	29	30
	31	32	33	34	35	36
	37	38	39	40	41	42
	43	44	45	46	47	48
	49	50	51	52	53	54
	55	56	57	58	59	60
	61	62	63	64	65	66
	67	68	69	70	71	72
	73	74	75	76	77	78
	79	80	81	82	83	84
	85	86	87	88	89	90
	91	92	93	94	95	96
	97	98	99	100	101	102
	103	104	105	106	107	108
	109	110	111	112	113	114
	115	116	117	118	119	120
	121	122	123	124	125	126
	127	128	129	130	131	132
	133	134	135	136	137	138
	139	140	141	142	143	144
	145	146	147	148	149	150
	151	152	153	154	155	156
	157	158	159	160	161	162

Зм.	Кільк.	Арк.	№ док	Підпис	Дата

З-2025-194-03

Позначення	Найменування	К-ть	Примітки
	<u>Високовольтний відсік:</u>		
QS1	Елемент викотний KM-1 31,5/2000 У2 (BB/VL 2000)	1	
-	Вакуумний вимикач BB/VL-12-25/2000-У2, 210 мм	1	Q1
-	Кінцевий вимикач ВП19М-21Б-421-67 У2.15 1NO+3NC	1	SQC1
-	Кінцевий вимикач ВП19М-21Б-421-67 У2.17 3NO+1NC	1	SQGT1
YQS1, YQSG1	Замок електромагнітного блокування ЗБ-1-220DC-УХЛЗ-КЗАЗ	2	
TAA, TAC	Трансформатор струму TCS2-12-11.05.3-400/5-0,5FS3/10P10-10/15	2	
BL1 - BL3	Датчик дугового захисту РСГИ.423113.001	3	
EL1	Лампа світлодіодна 6,5 Вт; 12 В; E27	1	
	<u>Релейний відсік (двері):</u>		
PA1	Амперметр ЗА 0302/1У-400/5 кл.т 2,5	1	
KA1	Пристрій захисту MRZS-S2J12	1	
SA1	Перемикач кулачковий 4G10-203-U-R014	1	
SA2	Перемикач кулачковий 4G10-56-U-R014	1	
SA4	Перемикач кулачковий 4G10-55-U-R014	1	
SA3, SA5	Перемикач кулачковий 4G10-54-U-R014	2	
SC1	Перемикач 'Компакт' C2SS1-10B-10	1	
SB1	Кнопка 'Компакт' CP1-10B-10	1	
HLG	Сигнальна арматура AD22-22DS зелена 220V DC	1	
HLR	Сигнальна арматура AD22-22DS червона 220V DC	1	
HLY	Сигнальна арматура AD22-22DS жовта 220V DC	1	
KH1 - KH5	Реле вказівне РЗУ11-11-5-40У3, 0,025А	5	
XS1	Розетка 1-на з з/к Schuko RHE-1s (біла/біла кришка, IP54)	1	
	<u>Релейний відсік:</u>		
SF1	Автоматичний вимикач ETIMAT 10 DC 2р С 2А (6 кА)	1	
-	Блок-контакт PS-ETIMAT 10 (1NO+1NC)	1	
SF2	Автоматичний вимикач ETIMAT 10 2р С 2А (10 кА)	1	
-	Блок-контакт PS-ETIMAT 10 (1NO+1NC)	1	
KS	Реле часу з витримкою при зникненні напруги CRM-72T0	1	
KLR,KLL,KLD	Реле проміжне R15-3014-23-1220-KLD 10А, 4СО, 220VDC	3	
KCC, KCT	Реле проміжне R15-3014-23-1220-KLD 10А, 4СО, 220VDC	2	
KLA, KBS	Реле проміжне R15-3014-23-1220-KLD 10А, 4СО, 220VDC	2	
-	Цоколь GZ14U-01	7	

Позначення	Найменування	К-ть	Примітки
-	Фіксатор GZ14 0737	7	
R1 - R5	Резистор С5-35В 50Вт 3,9 кОм	5	
Rd	Резистор додатковий (визначається за необхідністю)	1	опціонально
EL2	Лампа світлодіодна 6,5 Вт; 12 В; E27	1	
X0	Клема с зажимом потрібна СМК-413	1	для освітлення
X1	Клема прохідна AVK 2,5 RD сіра	53	
-	Торцева кришка NPP/AVK 2,5-10 сіра	1	
-	Перемичка UK 2,5/2 - YBK 2,5 / AVK 2,5 RD	4	
XT1	Клема струмова WGO 1 Сіра з 2 тестовими гніздами	29	
-	Перемичка IZUK 6/2 WGO 1 - WGL 1 - WGO3	7	
-	Перемичка IZUK 6/3 WGO 1 - WGL 1 - WGO3	2	
-	Торцева кришка NPP / WGO 1-2 сіра	1	
XT3	Клема з розмикачем UT 4-QUATTRO-MT	25	
-	Кінцева кришка D-UT 2,5/4-QUATTRO	1	
XT4	Клема з розмикачем UT 4-QUATTRO-MT	8	
-	Кінцева кришка D-UT 2,5/4-QUATTRO	1	
XT5	Клема з розмикачем UT 4-QUATTRO-MT	18	
-	Кінцева кришка D-UT 2,5/4-QUATTRO	1	
XT6	Клема прохідна AVK 2,5 RD сіра	62	
-	Перемичка UK 2,5/2 - YBK 2,5 / AVK 2,5 RD	7	
-	Перемичка UK 2,5/3 - YBK 2,5 / AVK 2,5 RD	1	
-	Перемичка UK 2,5/4 - YBK 2,5 / AVK 2,5 RD	1	
-	Торцева кришка NPP/AVK 2,5-10 сіра	1	

Зам. інв. №
Підпис і дата
Інв. № ор.

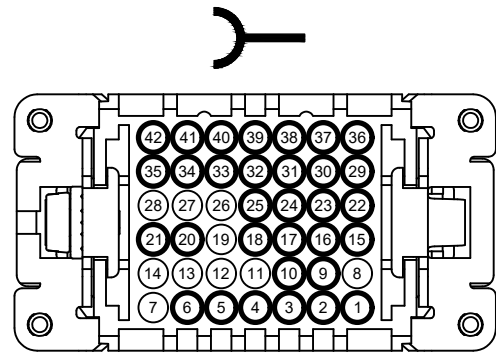
Зм.	Кільк.	Арк.	№ док	Підпис	Дата
-----	--------	------	-------	--------	------

З-2025-194-03

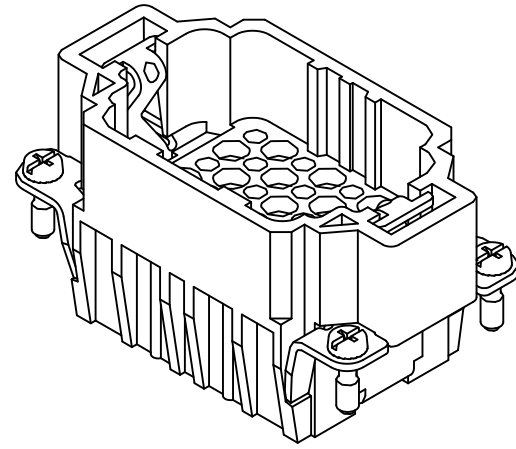
Арк.

15

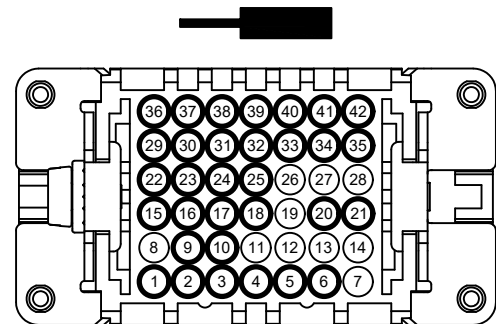
Комірка (розетка)



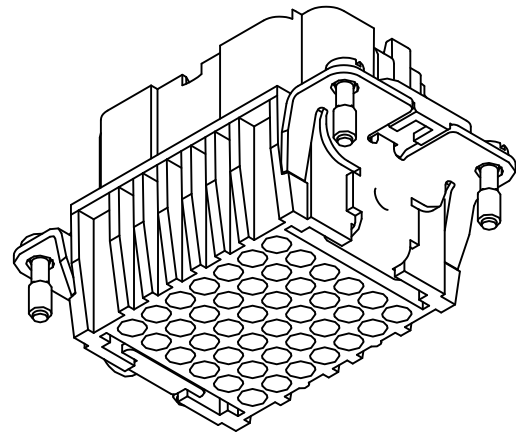
XS



Викотний елемент (вилка)



XP



XS	Джупт	Примітки
1	Q1-A1	
2	Q1-A2	
3	Q1-A3	
4	Q1-A4	
5	Q1-A5	
6	Q1-A6	
7		
8		
9	Q1-9	
10	Q1-10	
11		
12		
13		
14		
15	Q1-22	
16	Q1-24	Резервна жила
17	Q1-26	Резервна жила
18	Q1-28	Резервна жила
19		
20	YQS1-1	
21	YQS1-2	
22	Q1-23	
23	Q1-25	Резервна жила
24	Q1-27	Резервна жила
25	Q1-29	Резервна жила
26		
27		
28		
29	Q1-36	
30	Q1-38	
31	Q1-50	
32	Q1-52	
33	Q1-54	Резервна жила
34	Q1-56	
35	Q1-58	
36	Q1-37	
37	Q1-39	
38	Q1-51	
39	Q1-53	
40	Q1-55	Резервна жила
41	Q1-57	
42	Q1-59	

Зам. інв. №
Підпис і дата
Інв. № ор.

Зм.	Кільк.	Арк.	№ док	Підпис	Дата
-----	--------	------	-------	--------	------

З-2025-194-03

Арк.

16