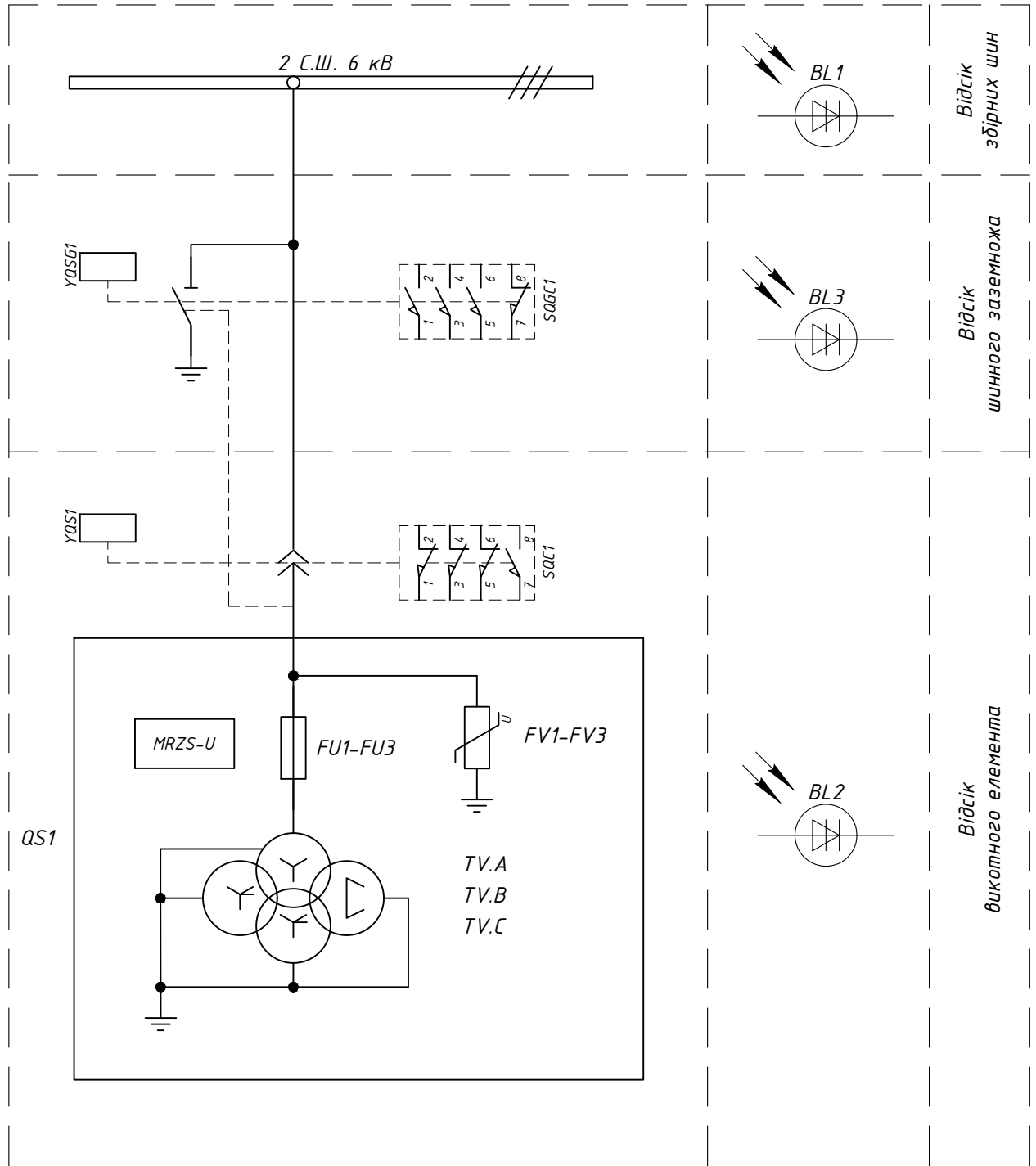


Пояснювальна однолінійна схема



Погоджено:

Зам. інв. №

Підпис і дата

Інв. № ор.

Э-2025-194-06

Типове рішення ЛК Енергія:
РП-6 кВ на камерах КМ-1Ф (МРЗС)

Зм.	Кільк.	Арк.	№ док.	Підпис	Дата
Розробив					
Перевірів		Ледок В.М.			

РП-6кВ, 2 С.Ш
"Трансформатор напруги ТН-2"
Комірка №4

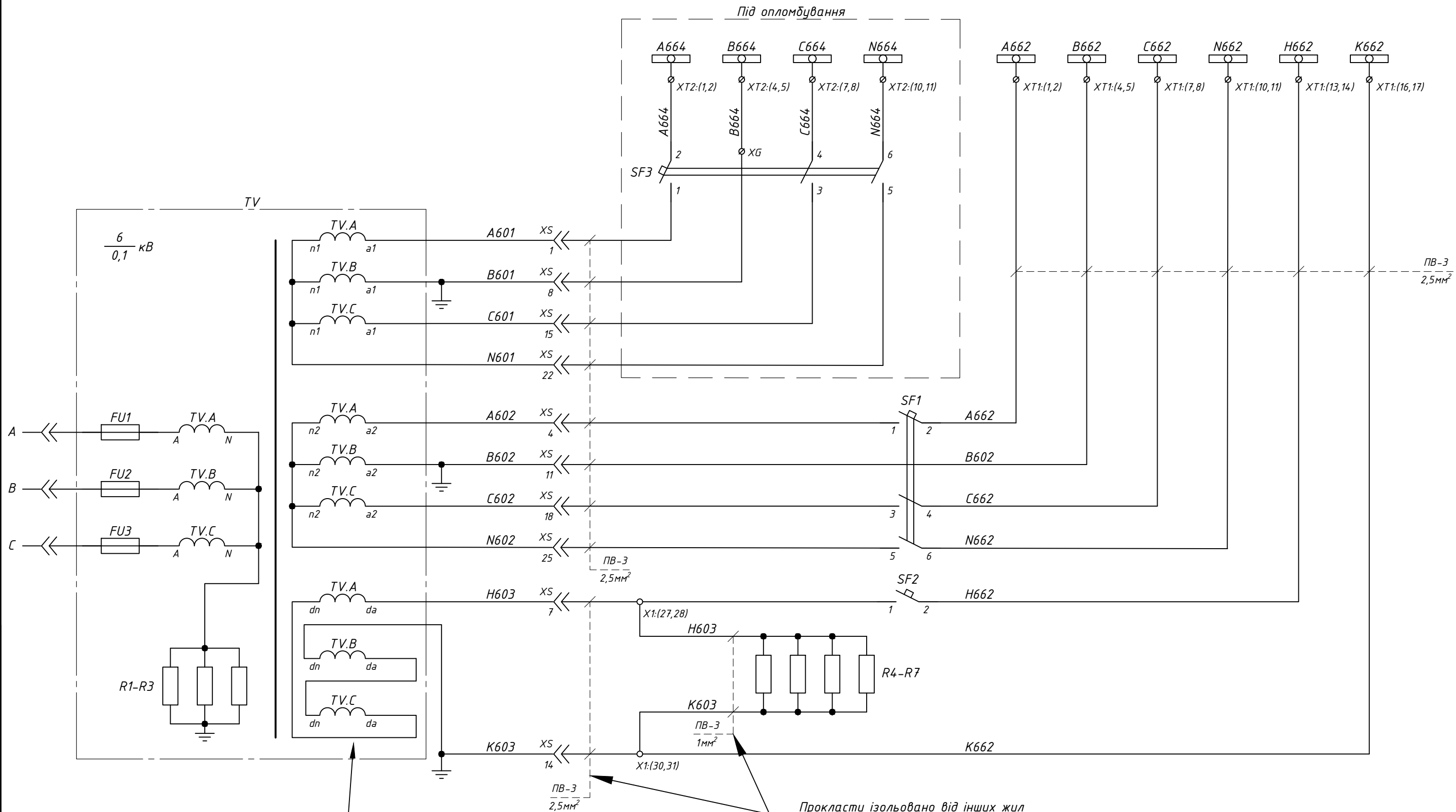
Стадія	Аркуш	Аркушів
Р	1	15

Схема електрична принципова

ТОВ "ЛК Енергія"

Формування шинок напруги обліку
~100В 50Гц

Формування шинок напруги захисту
~100В 50Гц



Заводське підключення обмоток
розімкненого трикутника
змінити згідно даної схеми

Примітки:
- Монтаж ланцюгів управління та сигналізації виконати проводом ПВ-3 1мм², якщо не вказано інше.

Зам. інв. №
Підпис і дата
Інв. № ор.

Зм.	Кільк.	Арк.	№ док	Підпис	Дата

Э-2025-194-06

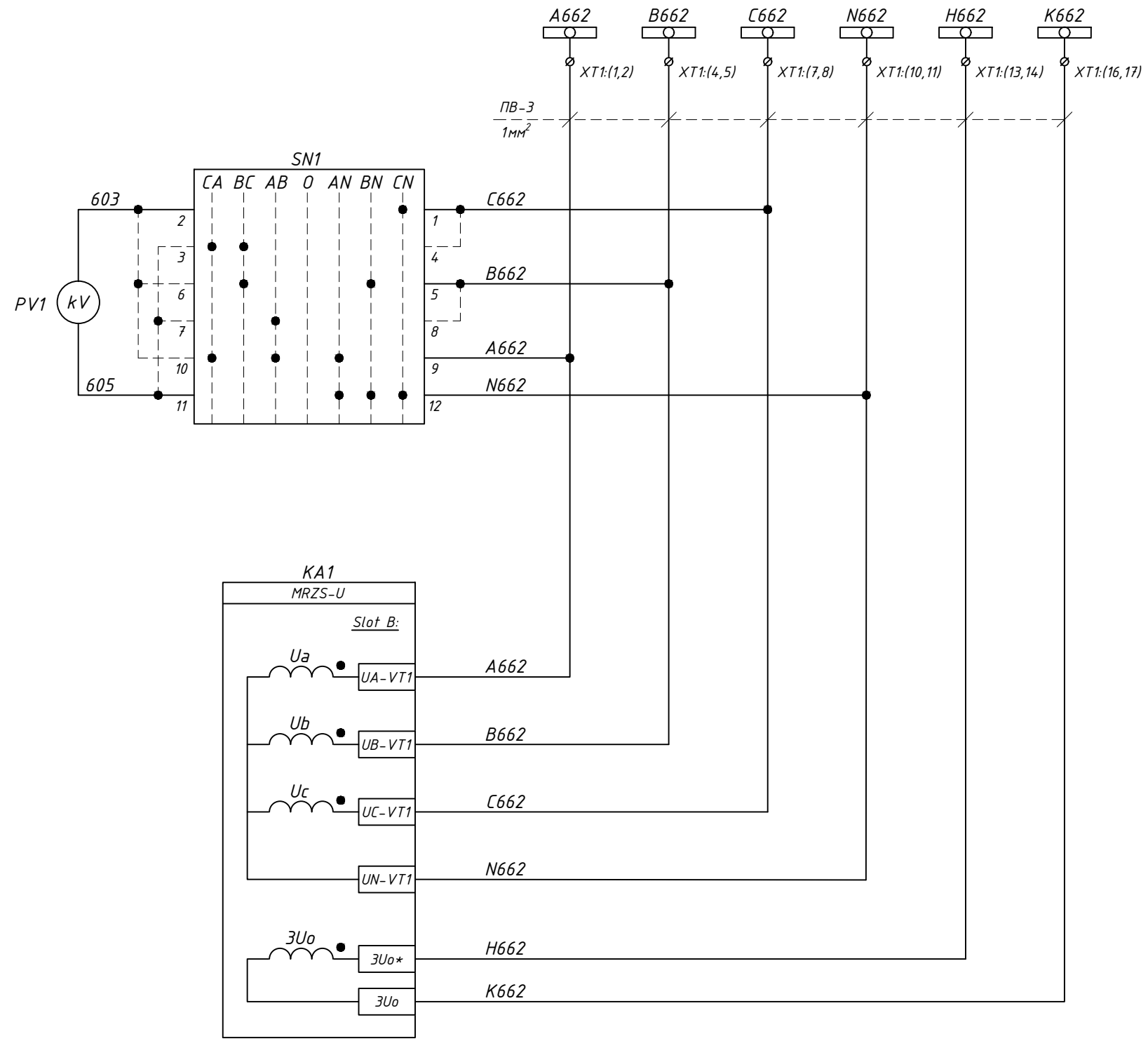
Арк.
2

Шинки напруги захисту ~100В 50Гц

Аналоговий контроль напруги

Контроль справності ланцюгів напруги

Контроль ізоляції ланцюгів 6кВ



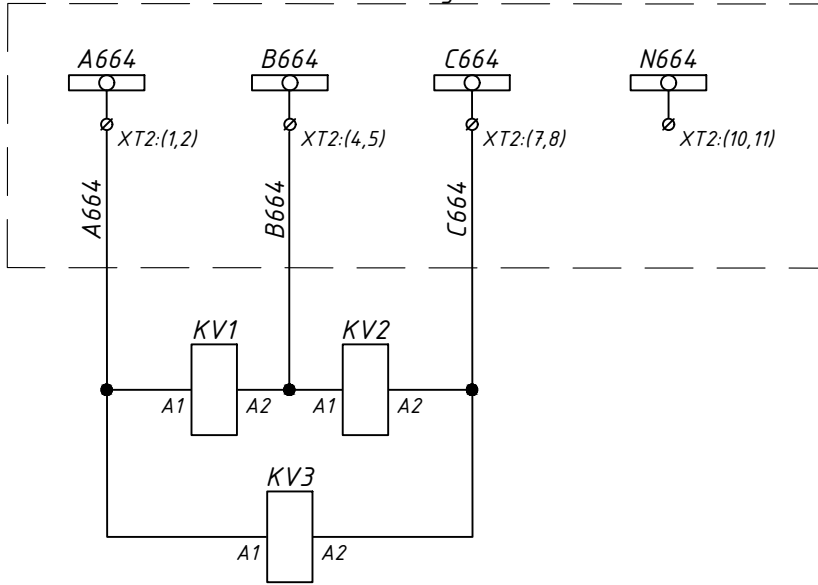
Зам. інв. №	
Підпис і дата	
Інв. № ор.	

Зм.	Кільк.	Арк.	№ док	Підпис	Дата

Э-2025-194-06

Арк.	3
------	---

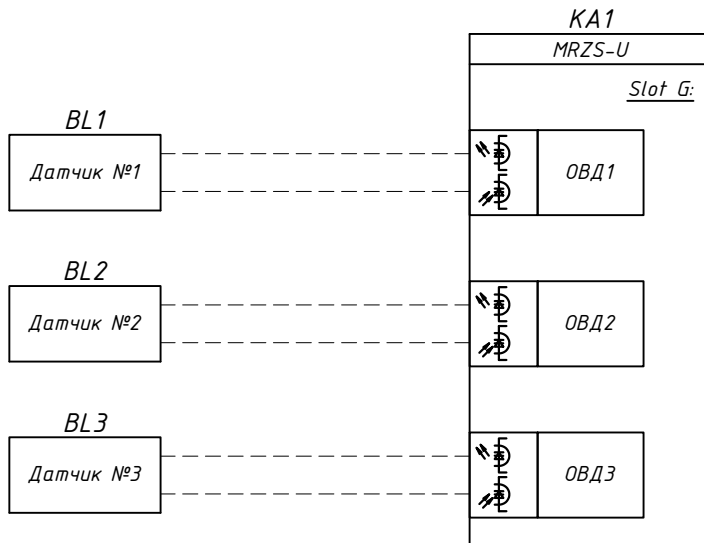
Під опломбювання



Шинки напруги обліку
~100В 50Гц

Контроль
справності
шинок обліку

Інв. № ор.	Зам. інв. №
Зм.	Підпис і дата



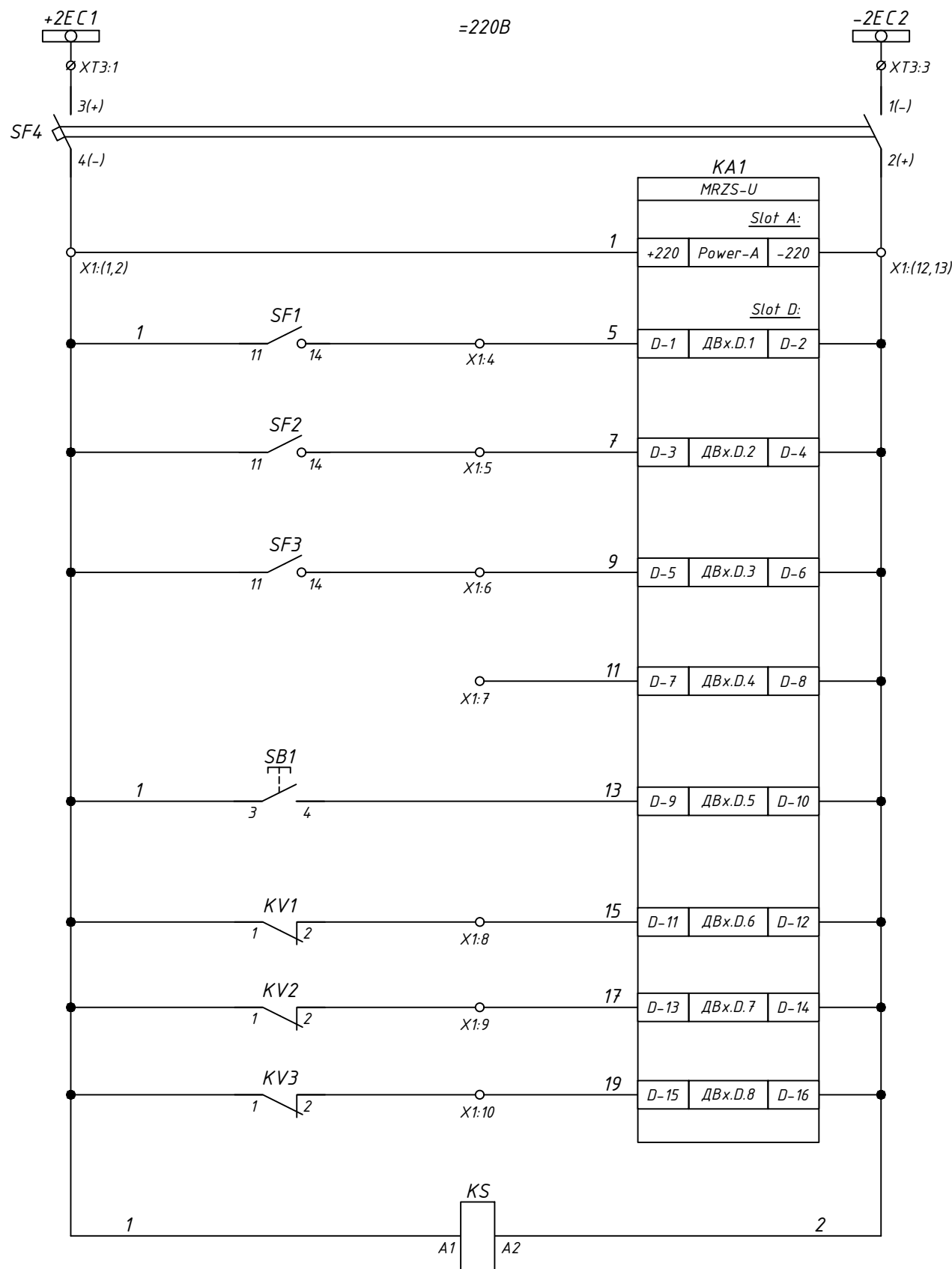
Відсік збірних шин	Датчики дугового захисту
Відсік викотного елемента	
Відсік шинного заземножа	

Зм.	Кільк.	Арк.	№ док	Підпис	Дата
-----	--------	------	-------	--------	------

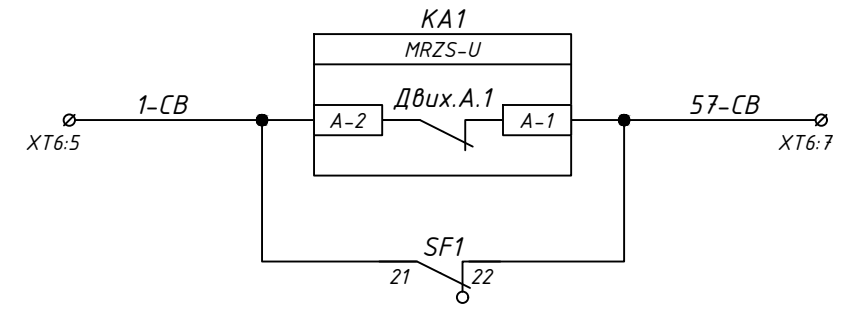
Э-2025-194-06

Арк.

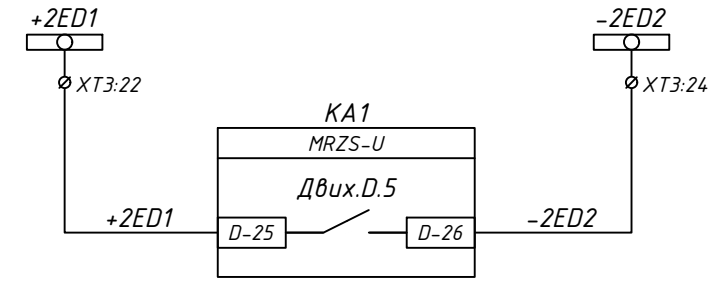
4



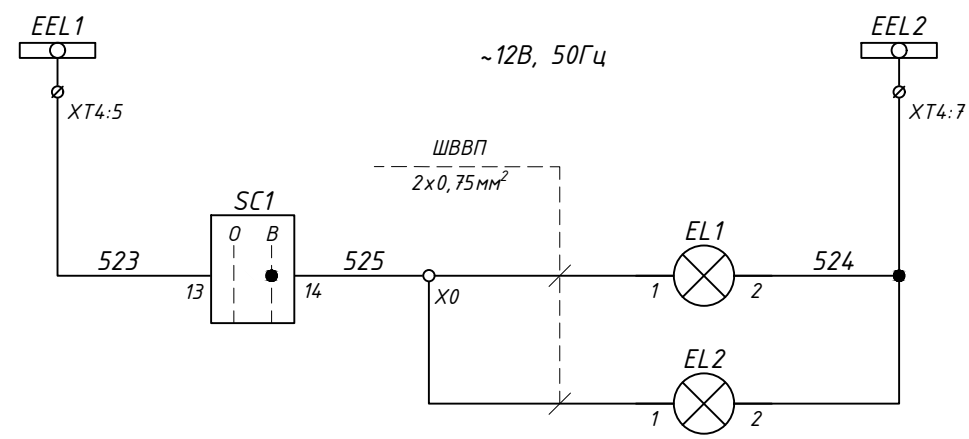
Шинки керування =220В
Автомат захисту
Живлення пристрою захисту
Контроль положення автоматів
Резерв
Квитування
Контроль шинок обліку
Реле контролю кіл управління



Блокування АВР по КСКН
Блокування АВР при вимкненому автоматі ТН
До коїрки СВ



Шинки ЗДЗ =220В
Сигнал на відключення до вводу та СВ



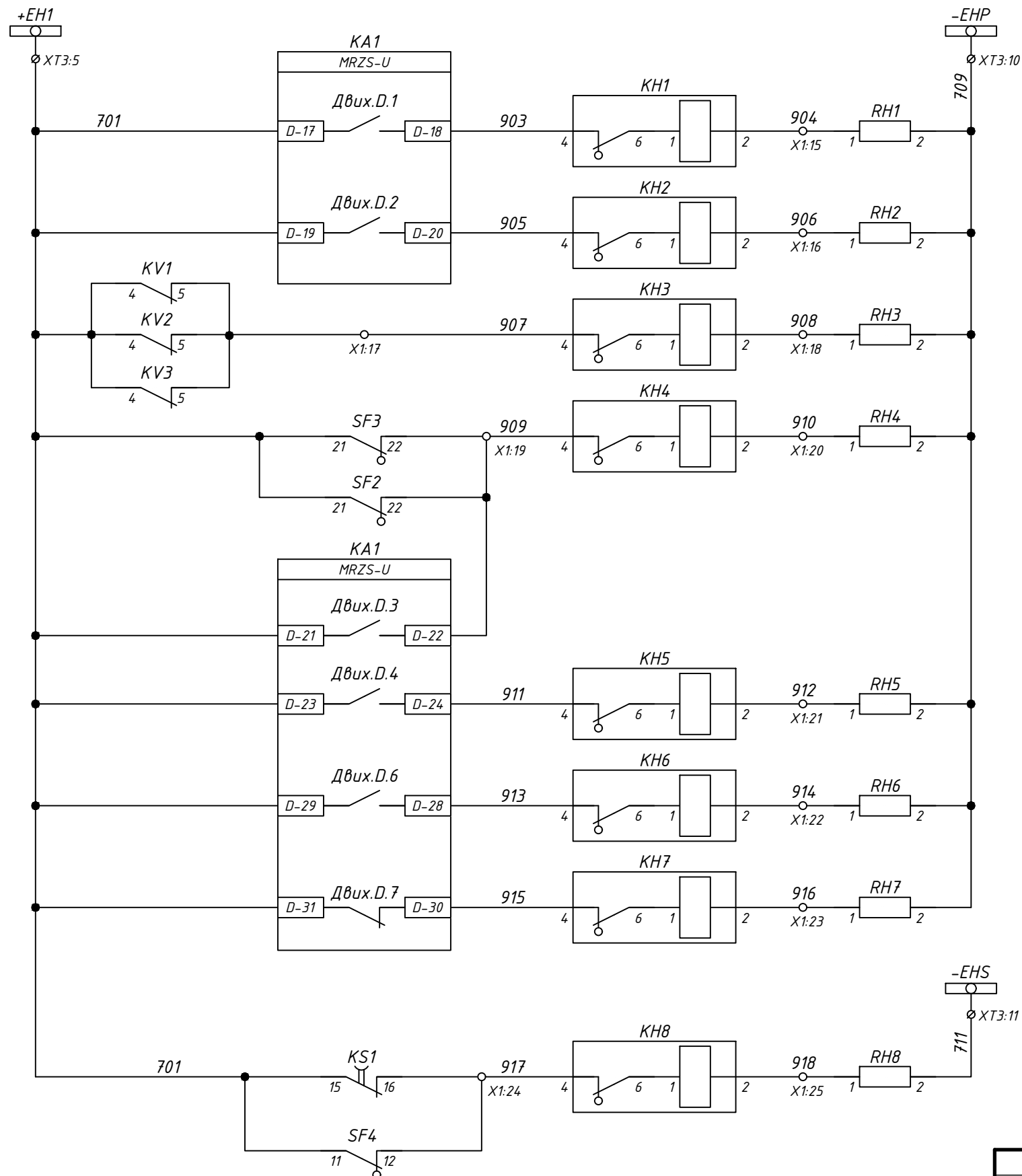
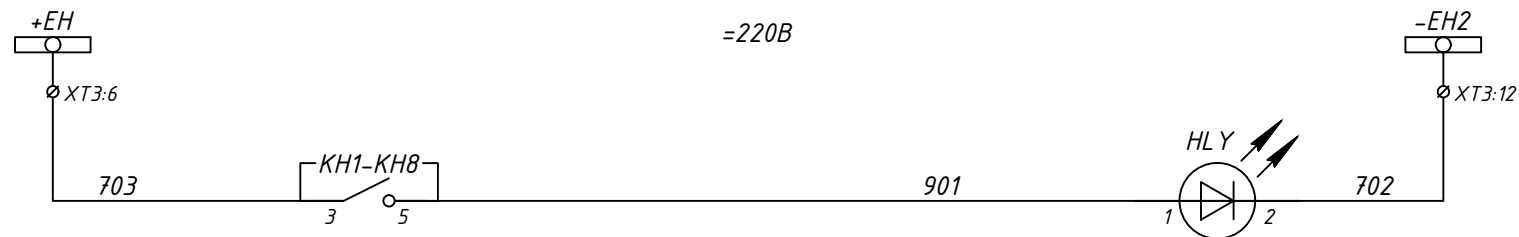
Шинки освітлення ~12В, 50Гц
Освітлення силового відсіку
Освітлення релейного відсіку

Зам. інв. №
Підпис і дата
Інв. № ор.

Зм.	Кільк.	Арк.	№ док.	Підпис	Дата
-----	--------	------	--------	--------	------

Э-2025-194-06

Арк.
5



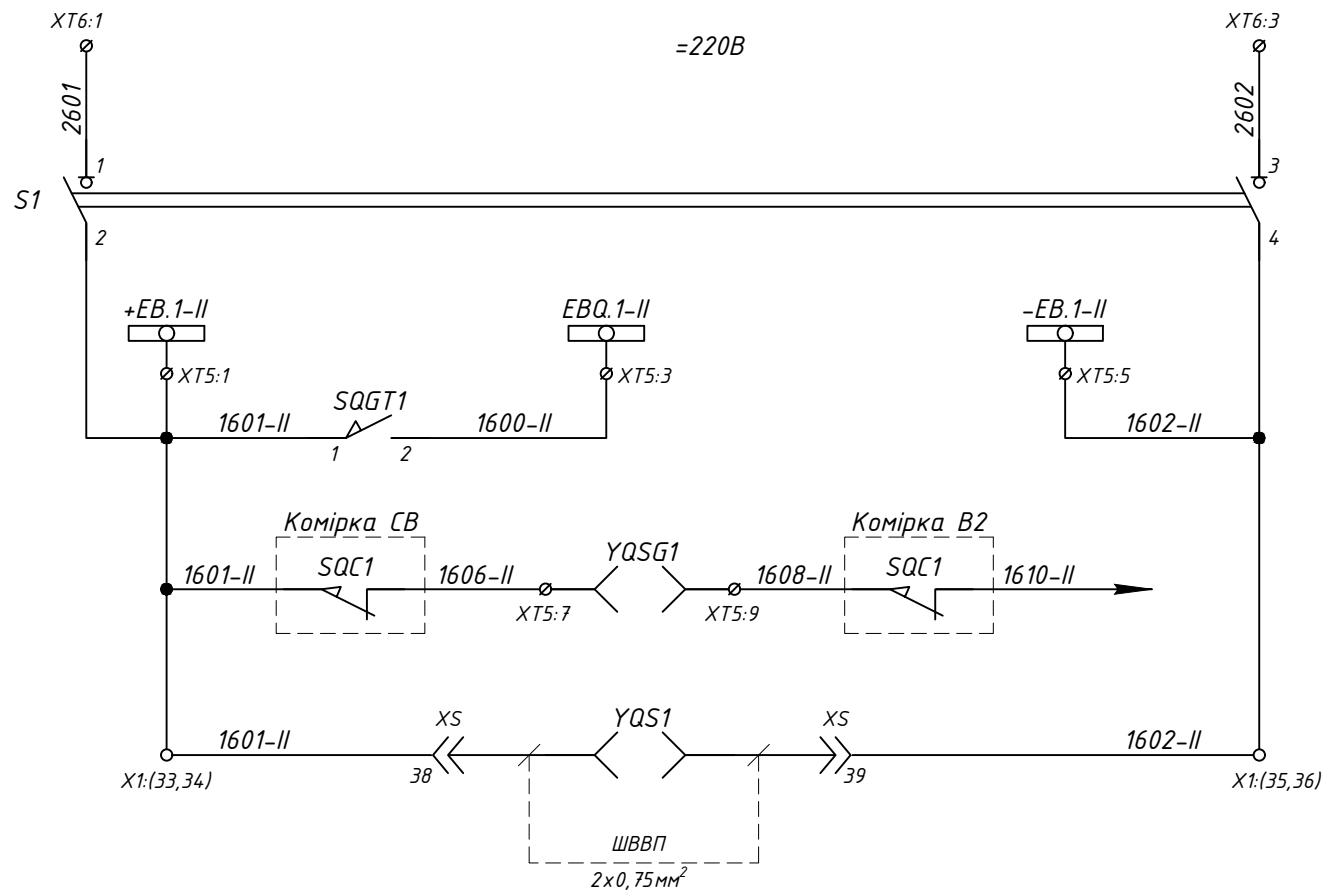
- Шинки сигналізації =220В
- Сигнал "Вказівник не піднятий"
- Шинки поведжувальної сигналізації =220В
- "Земля в мережі 6кВ"
- Несправність ланцюгів напруги захисту
- Несправність ланцюгів напруги обліку
- Автомат ТН вимкнений
- Робота дугового захисту
- Робота захисту мінімальної напруги
- Несправність пристрою захисту
- Шинки сигналізації контролю живлення =220В
- Несправність ланцюгів оперативного струму

Зам. інв. №
Підпис і дата
Інв. № ор.

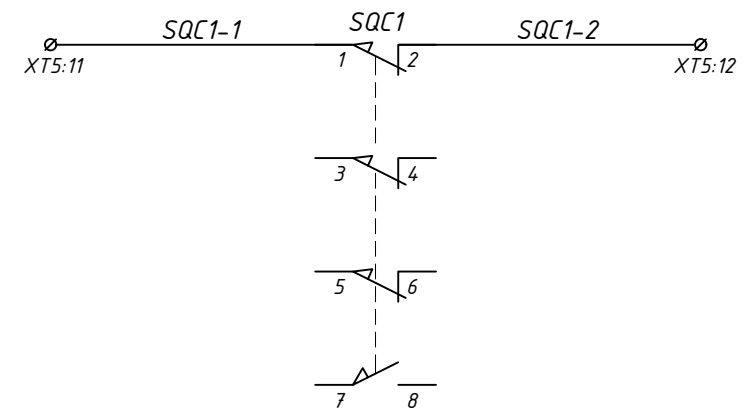
Зм.	Кільк.	Арк.	№ док	Підпис	Дата

Э-2025-194-06

Арк.
6



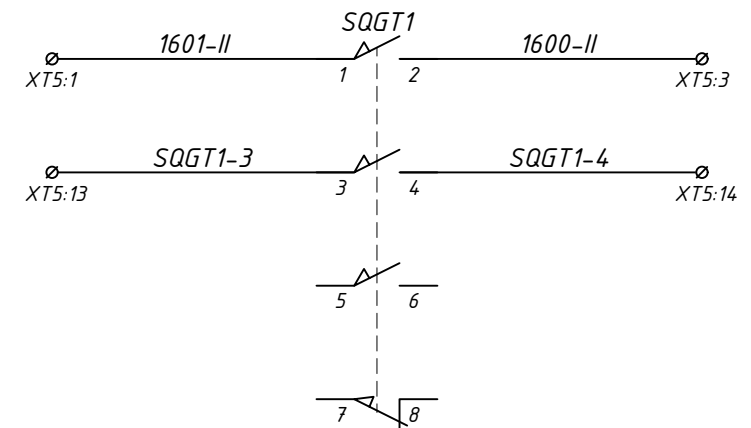
Живлення =220В
Формування шинок блокування 2 секції
Шинка блокування ВЕ комірок 2 секції при заземленій секції у ТН-2
Замок заземлювача
Замок викотного елемента



Викотний елемент QS1	Положення "Викочено"	Проміжне положення	Положення "Вкочено"
SQC1			

Примітка:
SQC1 - 1й кінцевий вимикач викотного елемента QS1, що повинен спрацювати у вкоченому (Close) положенні "Вкочено"

● - положення при якому здійснюється механічна дія на чутливий елемент



Заземлюючий ніж QSG1	Положення "Розземлено"	Проміжне положення	Положення "Заземлено"
SQGT1			

Примітка:
SQGT1 - кінцевий вимикач заземлюючого ножа (QSG1), що повинен спрацювати у відкритому (Тгір) положенні "Розземлено" заземлюючого ножа.

● - положення при якому здійснюється механічна дія на чутливий елемент

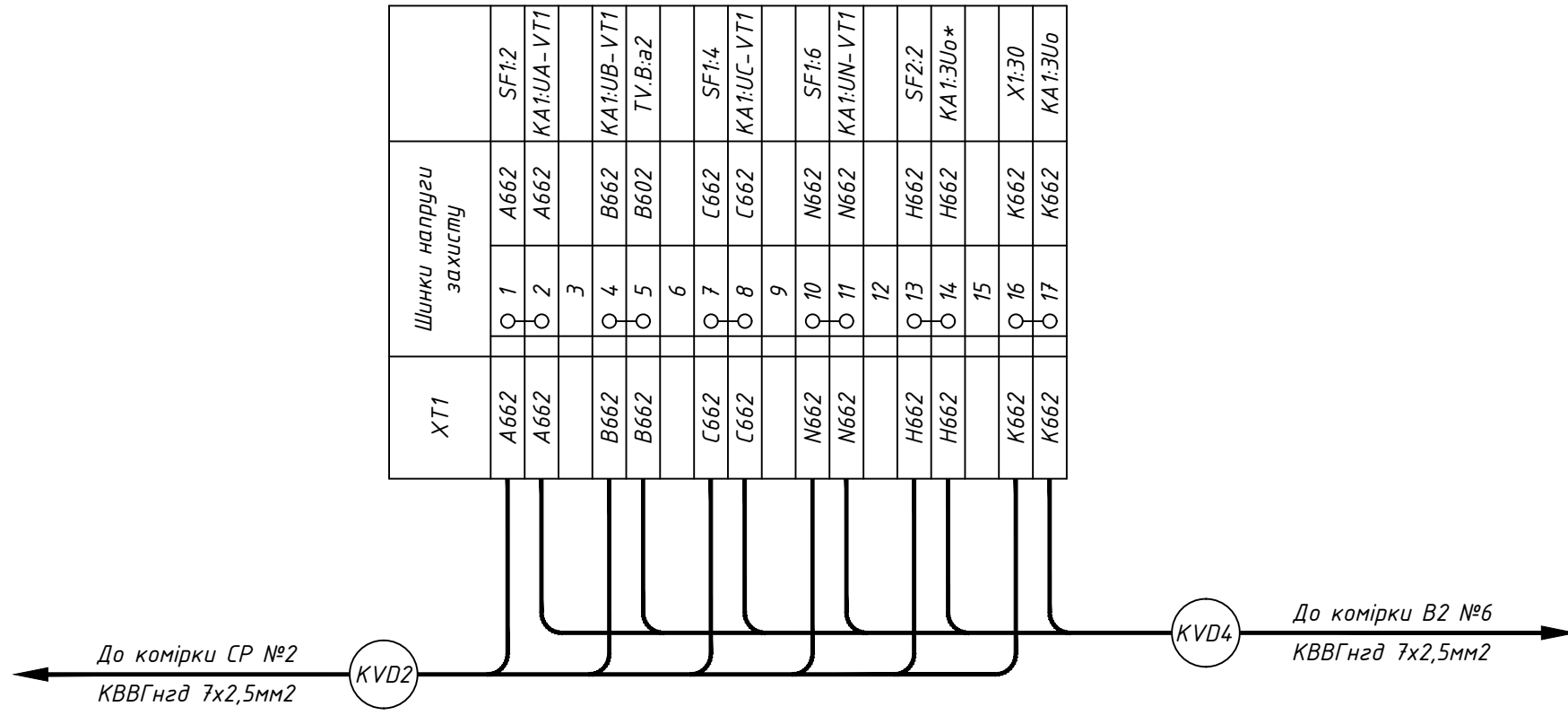
Зам. інв. №
Підпис і дата
Інв. № ор.

Зм.	Кільк.	Арк.	№ док	Підпис	Дата
-----	--------	------	-------	--------	------

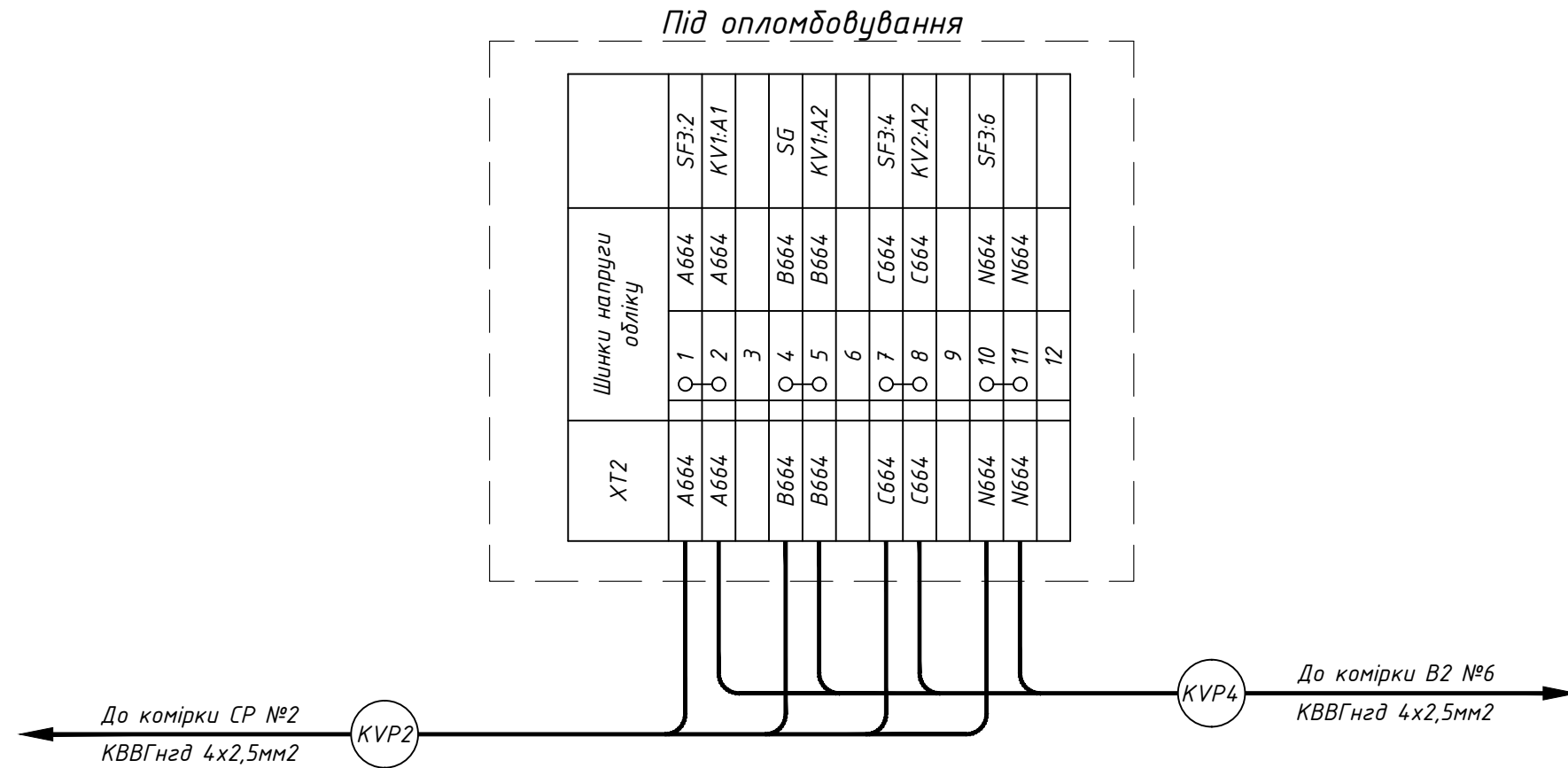
З-2025-194-06

Арк.
7

Інв. № ор.	Підпис і дата	Зам. інв. №



ХТ1	Шинки напруги захисту	
	№	Назва
A662	1	A662 SF1:2
A662	2	A662 KA1:UA-VT1
B662	4	B662 KA1:UB-VT1
B662	5	B662 TV.B:a2
C662	7	C662 SF1:4
C662	8	C662 KA1:UC-VT1
N662	10	N662 SF1:6
N662	11	N662 KA1:UN-VT1
H662	13	H662 SF2:2
H662	14	H662 KA1:3Uo*
K662	16	K662 X1:30
K662	17	K662 KA1:3Uo

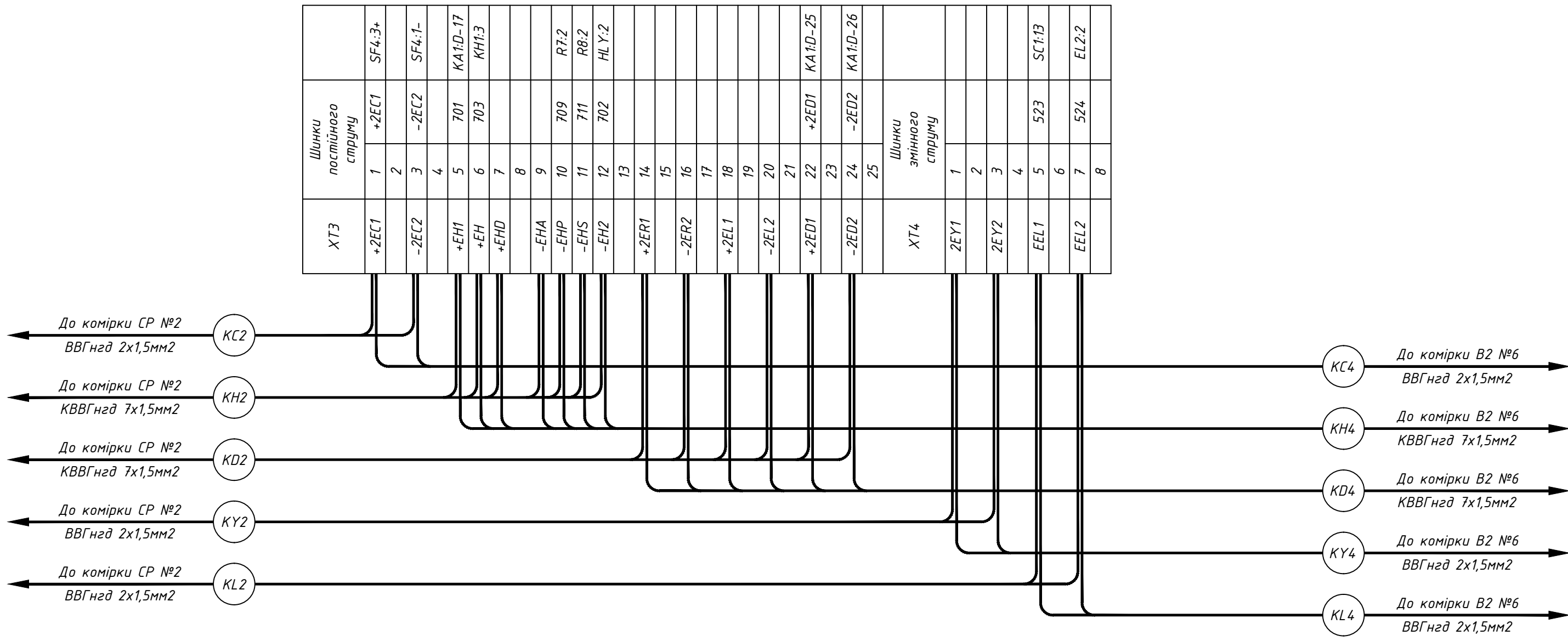


ХТ2	Шинки напруги обліку	
	№	Назва
A664	1	A664 SF3:2
A664	2	A664 KV1:A1
B664	4	B664 SG
B664	5	B664 KV1:A2
C664	7	C664 SF3:4
C664	8	C664 KV2:A2
N664	10	N664 SF3:6
N664	11	N664
	12	

Зм.	Кільк.	Арк.	№ док	Підпис	Дата

З-2025-194-06

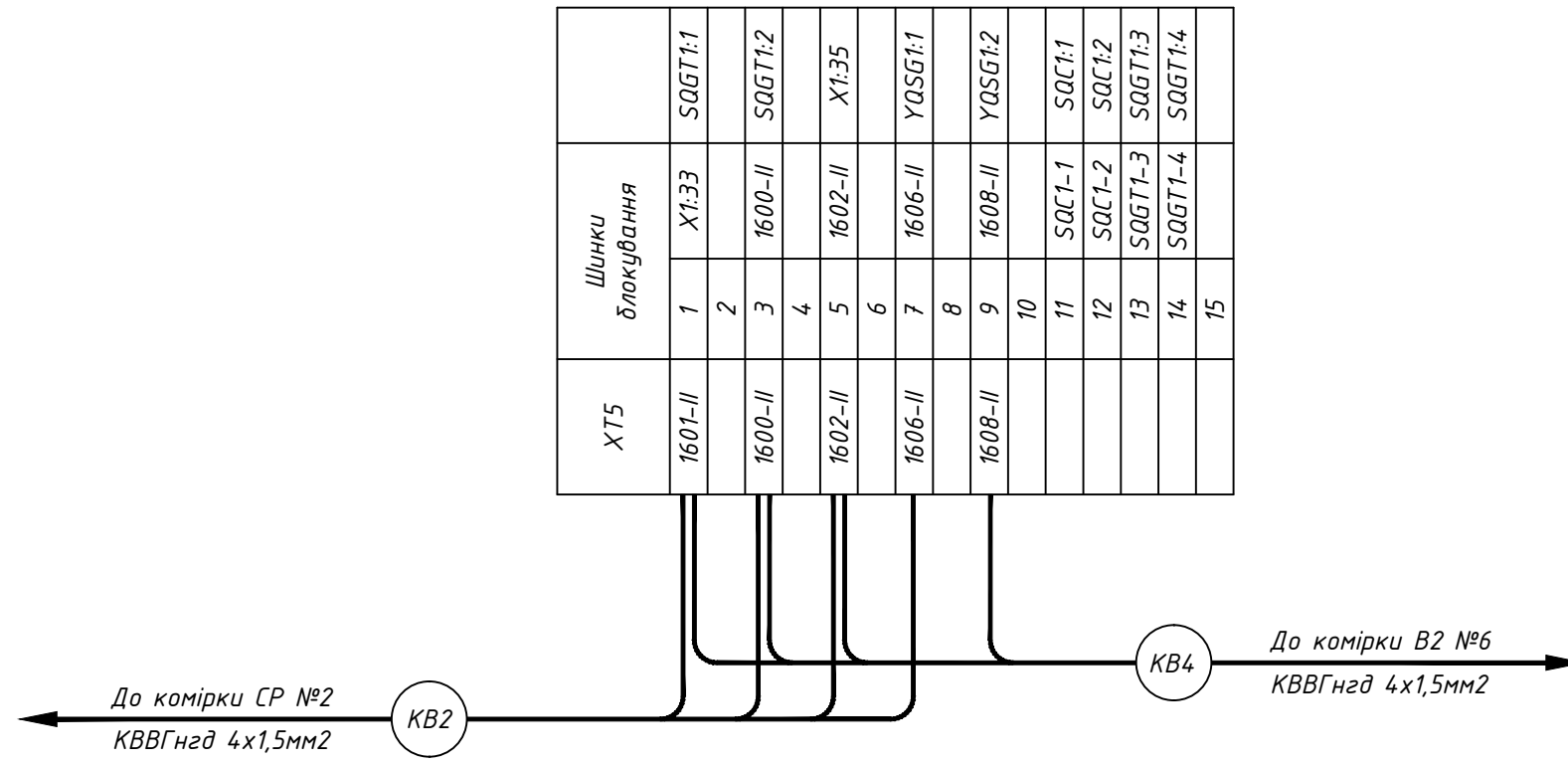
Інв. № ор.	Підпис і дата	Зам. інв. №



Зм.	Кільк.	Арк.	№ док	Підпис	Дата

Э-2025-194-06

Інв. № ор.	Підпис і дата	Зам. інв. №



Зм.	Кільк.	Арк.	№ док	Підпис	Дата

Э-2025-194-06

Арк.

10

Позначення	Найменування	К-ть	Примітки
	<u>Високовольтний відсік:</u>		
QS1	Елемент викотний TH 630 A (3xIVSF)	1	
-	Трансформатор напруги 3xIVS1F-1.1.1-6000.v3/100.v3/100.v3/100.3	1	TV.A, TV.B, TV.C
-	Запобіжник у комплекті трансформаторної групи	3	FU1 - FU3
-	Резистор у комплекті трансформаторної групи	3	R1 - R3
-	Кінцевий вимикач ВП19М-21Б-421-67 У2.15 1N0+3NC	1	SQC1
-	Кінцевий вимикач ВП19М-21Б-421-67 У2.17 3N0+1NC	1	SQGT1
YQS1, YQSG1	Замок електромагнітного блокування ЗБ-1-220DC-УХЛЗ-КЗАЗ	2	
FV1 - FV3	Обмежувач перенапруги ОПНн-6/6,6/10/550/IV/УХЛ1	3	
BL1 - BL3	Датчик дугового захисту РСГИ.423113.001	3	
EL1	Лампа світлодіодна 6,5 Вт; 12 В; E27	1	
	<u>Релейний відсік (двері):</u>		
PV1	Вольтметр ЗВ-0302 0-6,5кВ, кл.т.2,5,100В/50Гц	1	
KA1	Пристрій захисту MRZS-U2D12	1	
SN1	Перемикач кулачковий 4G16-66-U-R114	1	
SC1	Перемикач 'Компакт' C2SS1-10B-10	1	
SB1	Кнопка 'Компакт' CP1-10B-10	1	
HLY	Сигнальна арматура AD22-22DS жовта 220V DC	1	
KN1 - KN8	Реле вказівне РЗУ11-11-5-40УЗ, 0,025А	8	
	<u>Релейний відсік:</u>		
S1	Вимикач навантаження SV 216 2р 16А	1	
SF1	Автоматичний вимикач ETIMAT P10 3р В 3А (10кА)	1	
-	Блок-контакт (додатк./сигнальний) PS/SS ETIMAT P10 (1NC+NC/NO)	1	встановити як AUX
SF2	Автоматичний вимикач ETIMAT P10 1р В 3А (10кА)	1	
-	Блок-контакт (додатк./сигнальний) PS/SS ETIMAT P10 (1NC+NC/NO)	1	встановити як AUX
SF3	Автоматичний вимикач ETIMAT P10 3р В 3А (10кА)	1	
-	Блок-контакт (додатк./сигнальний) PS/SS ETIMAT P10 (1NC+NC/NO)	1	встановити як AUX
-	Бокс під автомати зовнішній VIKO Lotus 3-4 модулі	1	
SF4	Автоматичний вимикач ETIMAT 10 DC 2р С 2А (6 кА)	1	
-	Блок-контакт PS-ETIMAT 10 (1N0+1NC)	1	
KV1 - KV3	Реле мінімального напруги НЛ-7А-1 (Уном ~100 В)	3	
KS	Реле часу з витримкою при зникненні напруги CRM-72T0	1	
RH1 - RH8	Резистор С5-35В 50Вт 3,9 кОм	8	

Позначення	Найменування	К-ть	Примітки
R4 - R7	Резистор С5-35В 100 Вт 100 Ом	4	
EL2	Лампа світлодіодна 6,5 Вт; 12 В; E27	1	
XG	Клема UT 4-QUATTRO	1	
-	Кінцева кришка D-UT 2,5/4-QUATTRO	1	
X0	Клема с зажимом потрібна СМК-413	1	для освітлення
X1	Клема прохідна AVK 2,5 RD сіра	40	
-	Торцева кришка NPP/AVK 2,5-10 сіра	1	
-	Перемичка UK 2,5/2 - YBK 2,5 / AVK 2,5 RD	6	
XT1	Клема струмова WGO 1 Сіра з 2 тестовими гніздами	17	
-	Перемичка IZUK 6/2 WGO 1 - WGL 1 - WGO3	6	
-	Торцева кришка NPP / WGO 1-2 сіра	1	
XT2	Клема струмова WGO 1 Сіра з тестовими гніздами	12	
-	Торцева кришка NPP / WGO 1-2 сіра	1	
-	Комплект для пломбування клем WGO 1	1	
-	Перемичка IZUK 6/2 WGO 1 - WGL 1 - WGO3	4	
XT3	Клема з розмикачем UT 4-QUATTRO-MT	25	
-	Кінцева кришка D-UT 2,5/4-QUATTRO	1	
XT4	Клема з розмикачем UT 4-QUATTRO-MT	8	
-	Кінцева кришка D-UT 2,5/4-QUATTRO	1	
XT5	Клема з розмикачем UT 4-QUATTRO-MT	15	
-	Кінцева кришка D-UT 2,5/4-QUATTRO	1	
XT6	Клема прохідна AVK 2,5 RD сіра	10	
-	Торцева кришка NPP/AVK 2,5-10 сіра	1	

Зам. інв. №
Підпис і дата
Інв. № ор.

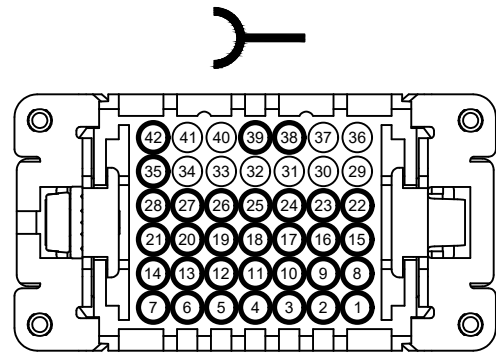
Зм.	Кільк.	Арк.	№ док	Підпис	Дата
-----	--------	------	-------	--------	------

З-2025-194-06

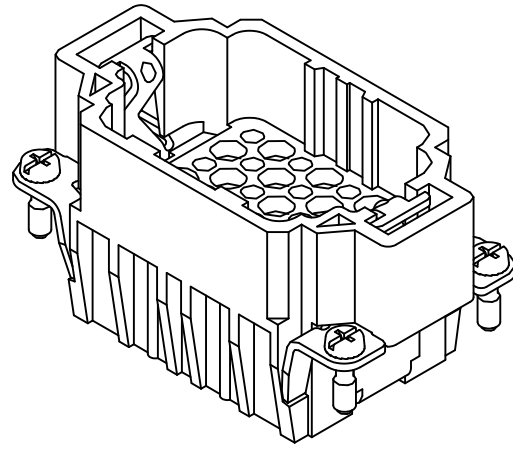
Арк.

12

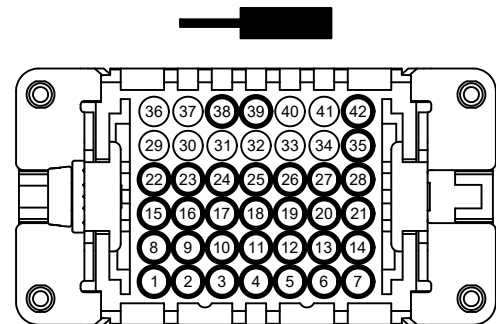
Комірка (розетка)



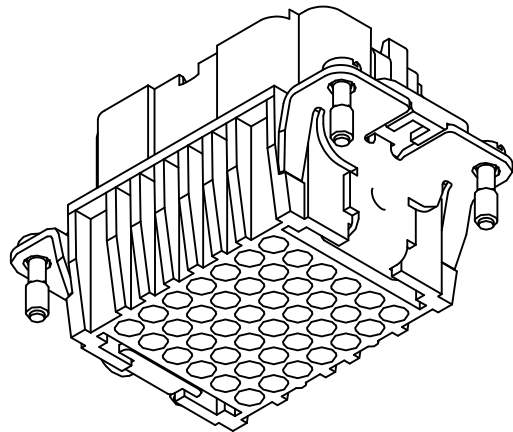
XS



Викотний елемент (вилка)



XP



XS	Джупт	Примітки
1	A601	
2	A601(1)	Резервна жила
3	A601(2)	Резервна жила
4	A602	
5	A602(1)	Резервна жила
6	A602(2)	Резервна жила
7	H603	
8	B601	
9	B601(1)	Резервна жила
10	B601(2)	Резервна жила
11	B602	
12	B602(1)	Резервна жила
13	B602(2)	Резервна жила
14	K603	
15	C601	
16	C601(1)	Резервна жила
17	C601(2)	Резервна жила
18	C602	
19	C602(1)	Резервна жила
20	C602(2)	Резервна жила
21	H603(1)	Резервна жила
22	N601	
23	N601(1)	Резервна жила
24	N601(2)	Резервна жила
25	N602	
26	N602(1)	Резервна жила
27	N602(2)	Резервна жила
28	K603(1)	Резервна жила
29		
30		
31		
32		
33		
34		
35	H603(2)	Резервна жила
36		
37		
38	YQS1-1	
39	YQS1-2	
40		
41		
42	K603(2)	Резервна жила

Зам. інв. №
Підпис і дата
Інв. № ор.

Зм.	Кільк.	Арк.	№ док	Підпис	Дата
-----	--------	------	-------	--------	------

З-2025-194-06

Арк.

13

