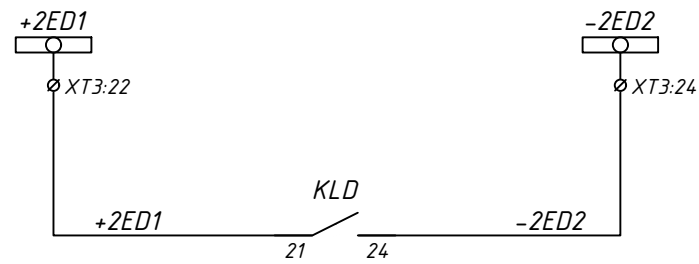
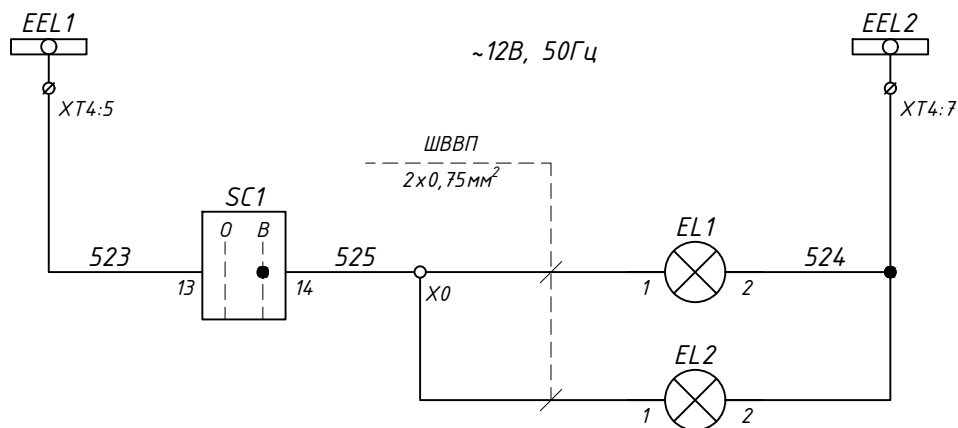
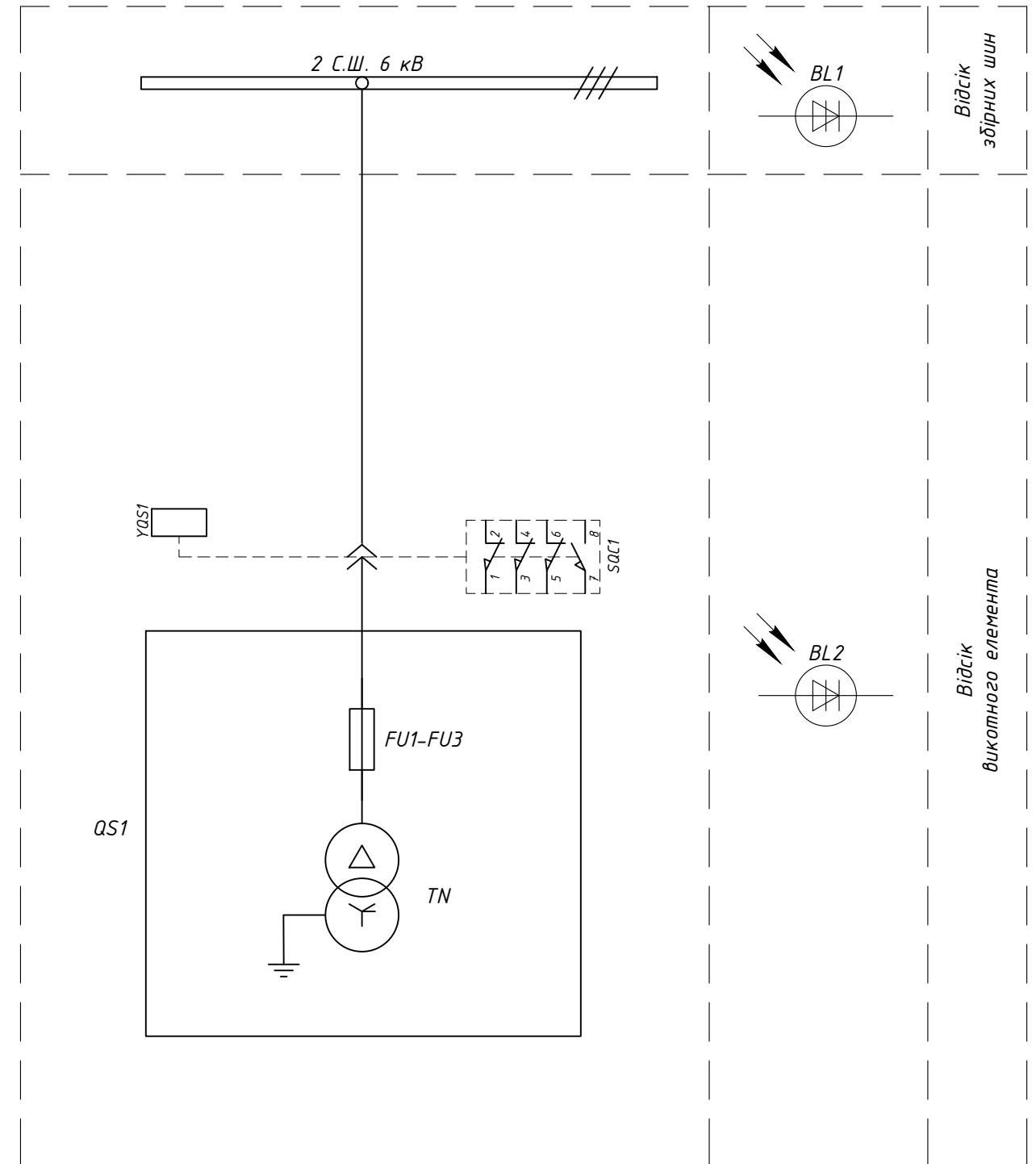


Відсік збірних шин
Датчики дугового захисту



Шинки ЗДЗ =220В
Сигнал на відключення до Вводу та СВ

Пояснювальна однолінійна схема

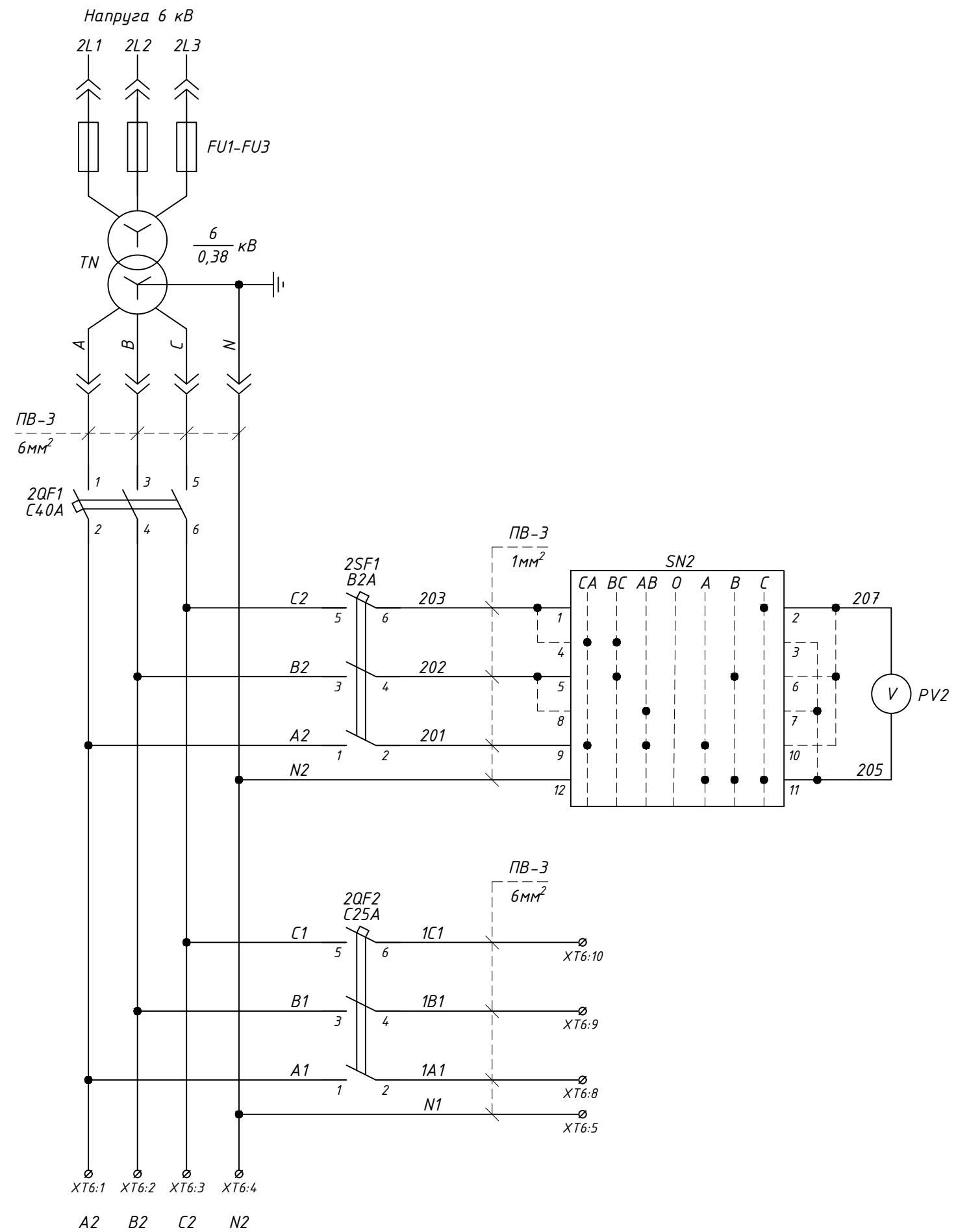


Шинки освітлення ~12В, 50Гц
Освітлення силового відсіку
Освітлення релейного відсіку

Примітки:
- Монтаж ланцюгів управління та сигналізації виконати проводом ПВ-3 1мм², якщо інше не вказано.

						Э-2025-194-08			
						Типове рішення ЛК Енергія: РП-6 кВ на камерах КМ-1Ф (МРЗС)			
Зм.	Кільк.	Арк.	№ док.	Підпис	Дата	РП-6кВ, 2 С.Ш "Трансформатор власних потреб №2" Комірка №16	Стадія	Аркуш	Аркушів
Розробив							Р	1	9
Перевірив	Ледок В.М.					Схема електрична принципова		ТОВ "ЛК Енергія"	

Погоджено:	
Зам. інв. №	
Підпис і дата	
Інв. № ор.	



До комірки ТВП-1 №15
ВВГнгд 4x6мм²

Високовольтні
запобіжники

Трансформатор
власних потреб
(ТВП)

Захист
вторинної
обмотки ТВП

Ручний
контроль
напруги

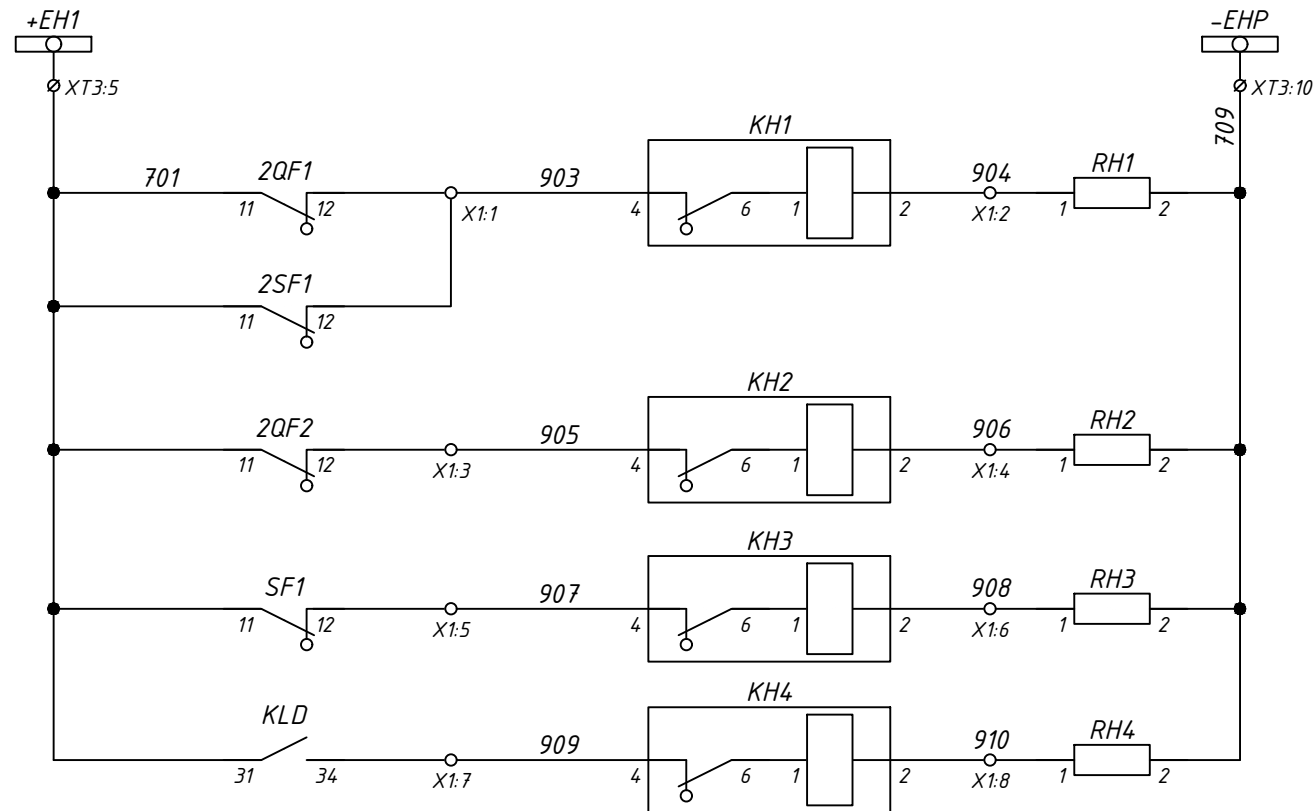
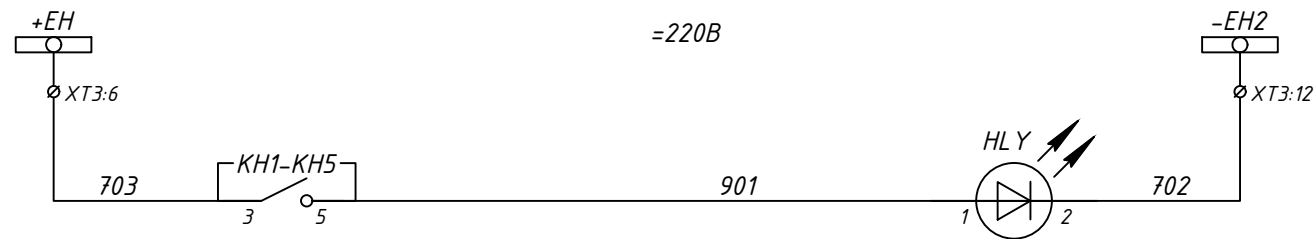
Живлення шафи
оперативного
струму

Зам. інв. №
Підпис і дата
Інв. № ор.

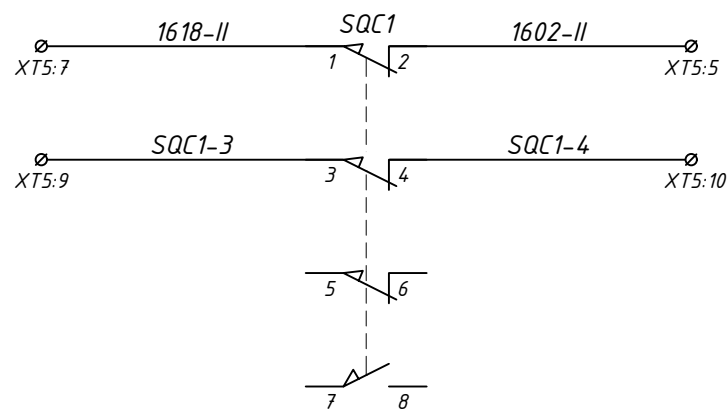
Зм.	Кільк.	Арк.	№ док	Підпис	Дата

Э-2025-194-08

Арк.
2



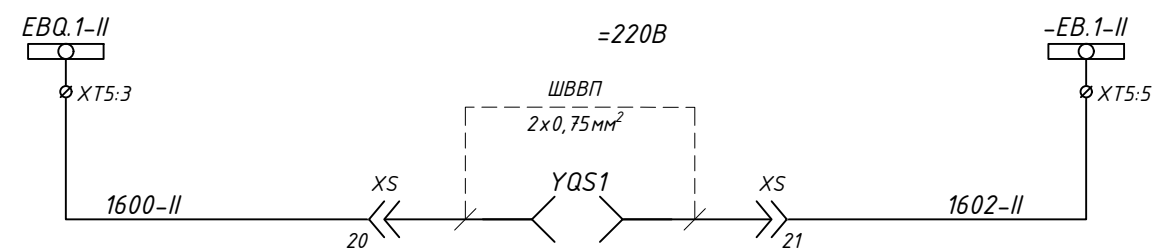
- Шинки сигналізації =220В
- Сигнал "Вказівник не піднятий"
- Шинки поверджувальної сигналізації =220В
- Автомат ТВП вимкнений
- Автомат живлення ШОТ1М вимкнений
- Автомат ЗДЗ вимкнений
- Робота ЗДЗ



Викотний елемент QS1	Положення "Викочено"	Проміжне положення	Положення "Вкочено"
SQC1			

Примітка:
 SQC1 - 1й кінцевий вимикач викотного елемента QS1, що повинен спрацьовувати у вкоченому (Close) положенні "Вкочено"

- - положення при якому здійснюється механічна дія на чутливий елемент



- Шинки блокування =220В
- Замок викотного елемента

Зам. інв. №
Підпис і дата
Інв. № ор.

Зм.	Кільк.	Арк.	№ док	Підпис	Дата

Э-2025-194-08

Арк.
3

Інв. № ор.	Підпис і дата	Зам. інв. №

До комірки Лінія №14
КВВГнгд 7х2,5мм²

КВД14

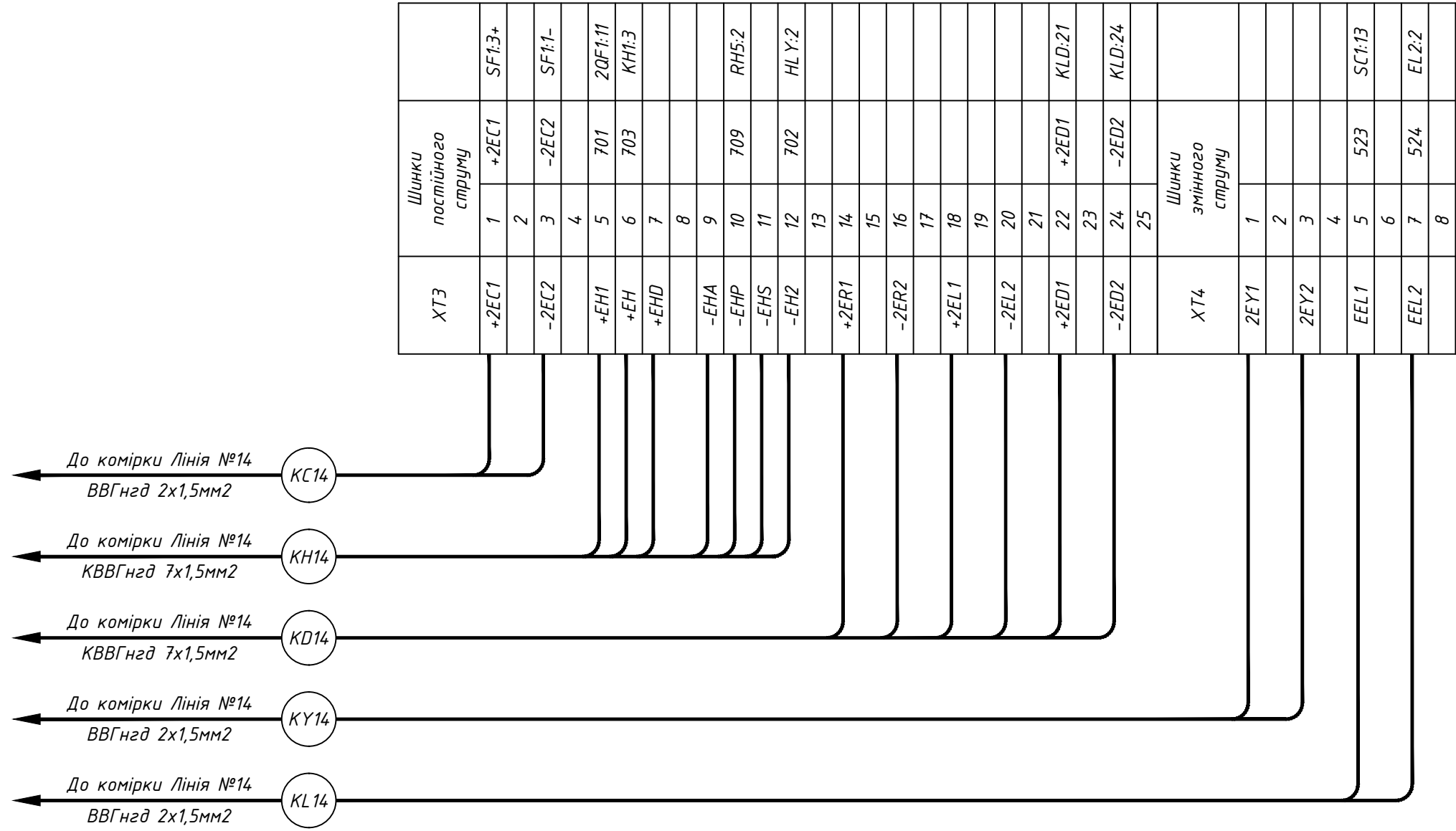
ХТ1	Шинки напруги захисту
A662	○ 1
A662	○ 2
	3
B662	○ 4
B662	○ 5
	6
С662	○ 7
С662	○ 8
	9
N662	○ 10
N662	○ 11
	12
H662	○ 13
H662	○ 14
	15
K662	○ 16
K662	○ 17

Зм.	Кільк.	Арк.	№ док	Підпис	Дата

Э-2025-194-08

Арк.
4

Інв. № ор.	Підпис і дата	Зам. інв. №



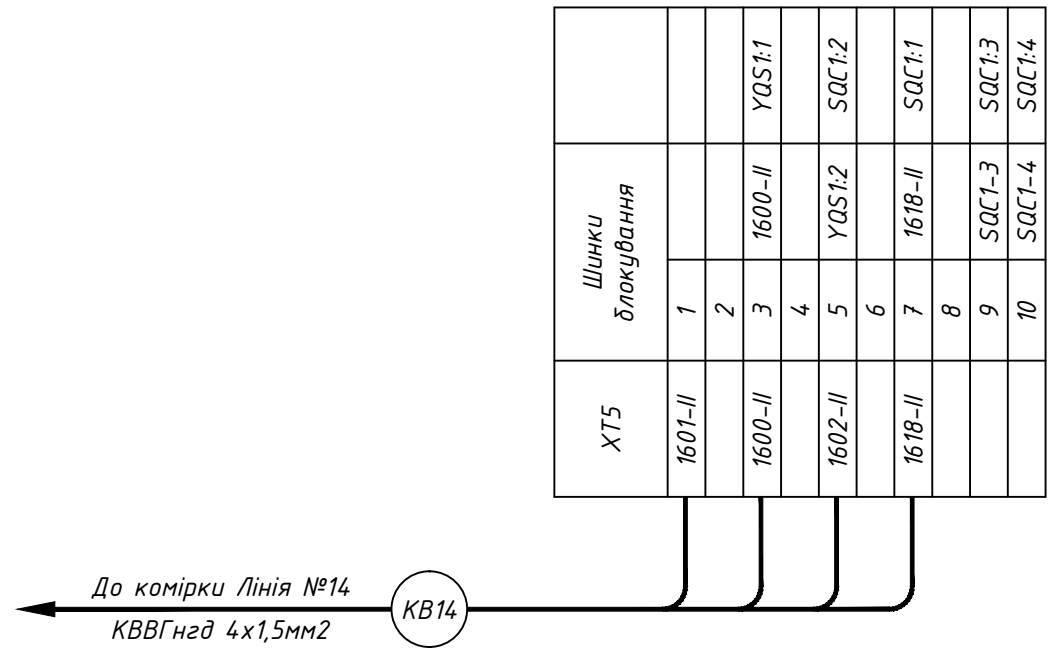
Зм.	Кільк.	Арк.	№ док	Підпис	Дата

Э-2025-194-08

Арк.

5

Інв. № ор.	Підпис і дата	Зам. інв. №



Зм.	Кільк.	Арк.	№ док	Підпис	Дата

Э-2025-194-08

Арк.

6

До комірки ТВП-1 №15
ВВГнгд 4х6мм²

До шафи ШОТ1М
ВВГнгд 4х6мм²

ХТ6	Зовнішні зв'язки				
	A2	1	A2	20F1:2	
	B2	2	B2	20F1:4	
	C2	3	C2	20F1:6	
	N	4	N	T:N:N	
	N	5	N	SN2:12	
	N	6	N		
		7			
	2A1	8	2A1	20F2:2	
	2B1	9	2B1	20F2:4	
	2C1	10	2C1	20F2:6	
		11			
		12			
		13			
		14			
		15			

Х1	Внутрішні зв'язки									
	903	1	903	КН1:4						
20F1:12	904	2	904	КН1:2						
RH1:1	905	3	905	КН2:4						
20F2:12	906	4	906	КН2:2						
RH2:1	907	5	907	КН3:4						
SF1:12	908	6	908	КН3:2						
RH3:1	909	7	909	КН4:4						
KLD:34	910	8	910	КН4:2						
RH4:1		9								
		10								
		11								
VT1:1	51	12	51	SF1:4-						
VT2:1	51	13								
		14								
VT1:2	53	15	53	KLD:A1						
VT2:2	53	16								
		17								
		18								
		19								
		20								

Позначення	Найменування	К-ть	Примітка
	<u>Високовольтний відсік:</u>		
QS1	Елемент викотний ТШСТ 630 А	1	
-	Замок електромагнітного блокування ЗБ-1-220DC-УХЛЗ-КЗАЗ	1	YQS1
-	Кінцевий вимикач ВП19М-21Б-421-67 У2.15 ЗНС+1N0	1	SQC1
TN	Трансформатор сухий ТСКЛ-16/6/0,4 D/Ун-11	1	
FU1-FU3	Запобіжник високовольтний ПТ 011-6-3,2-40 УЗ	3	
TV1-TV2	Датчик ДЗ: Фототиристор ТФ132-25-10-7 УЗ	2	
EL1	Лампа світлодіодна 6,5 Вт; 12 В; E27	1	
	<u>Релейний відсік (двері):</u>		
SN2	Перемикач кулачковий 4G16-66-U-R114	1	
PV2	Вольтметр ЗВ-0302 0-500В кл.т.2,5	1	
SC1	Перемикач 'Компакт' C2SS1-10B-10	1	
HLY	Сигнальна арматура AD22-22DS жовта 220V DC	1	
KN1-KN4	Реле вказівне РЗУ11-11-5-40УЗ, 0,025А	4	
	<u>Релейний відсік:</u>		
2QF1	Автоматичний вимикач ETIMAT 6 Зр С 40А (6 кА)	1	
-	Блок-контакт PS-ETIMAT 10 (1N0+1NC)	1	
2QF2	Автоматичний вимикач ETIMAT 6 Зр С 25А (6 кА)	1	
-	Блок-контакт PS-ETIMAT 10 (1N0+1NC)	1	
2SF1	Автоматичний вимикач ETIMAT 6 Зр В 2А (6 кА)	1	
-	Блок-контакт PS-ETIMAT 10 (1N0+1NC)	1	
SF1	Автоматичний вимикач ETIMAT 10 DC 2р С 2А (6 кА)	1	
-	Блок-контакт PS-ETIMAT 10 (1N0+1NC)	1	
KLD	Реле проміжне R15-3014-23-1220-KLD 10А, 4СО, 220VDC	1	
-	Цоколь GZ14U-01	1	
-	Фіксатор GZ14 0737	1	

Позначення	Найменування	К-ть	Примітка
RH1-RH4	Резистор С5-35В 50Вт 3,9 кОм	4	
EL2	Лампа світлодіодна 6,5 Вт; 12 В; E27	1	
X0	Клема с зажимом потрійна СМК-413	1	для освітлення
X1	Клема прохідна AVK 2,5 RD сіра	20	
-	Торцева кришка NPP/AVK 2,5-10 сіра	1	
-	Перемичка UK 2,5/2 - YBK 2,5 / AVK 2,5 RD	2	
XT1	Клема струмова WGO 1 Сіра з тестовими гніздами	17	
-	Перемичка IZUK 6/2 WGO 1 - WGL 1 - WGO3	6	
-	Торцева кришка NPP / WGO 1-2 сіра	1	
XT3	Клема з розмикачем UT 4-QUATTRO-MT	25	
-	Кінцева кришка D-UT 2,5/4-QUATTRO	1	
XT4	Клема з розмикачем UT 4-QUATTRO-MT	8	
-	Кінцева кришка D-UT 2,5/4-QUATTRO	1	
XT5	Клема з розмикачем UT 4-QUATTRO-MT	10	
-	Кінцева кришка D-UT 2,5/4-QUATTRO	1	
XT6	Клема прохідна розмножуюча AVK Сіра 10 RD 4 мм	10	1-10
-	Перемичка UK 10/3 - AVK 10	1	
-	Клема прохідна AVK Сіра 4 мм	5	11-15
-	Торцева кришка NPP/AVK 2,5-10 сіра	1	

Зам. інв. №
Підпис і дата
Інв. № ор.

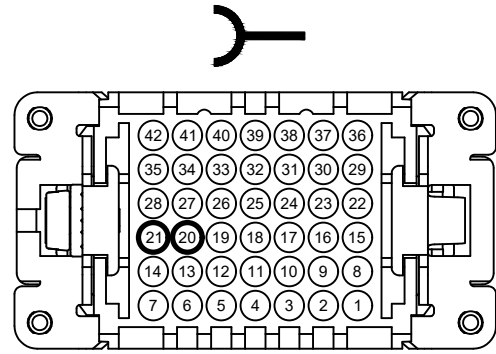
Зм.	Кільк.	Арк.	№ док	Підпис	Дата
-----	--------	------	-------	--------	------

З-2025-194-08

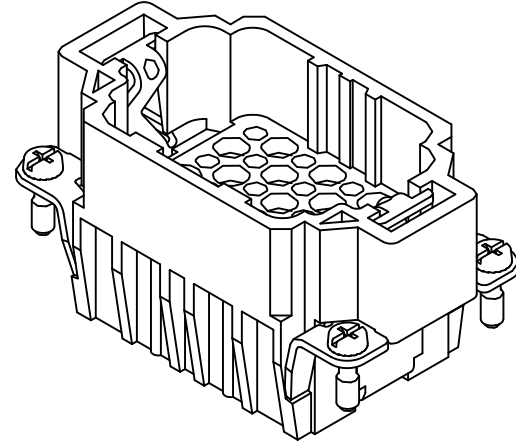
Арк.

8

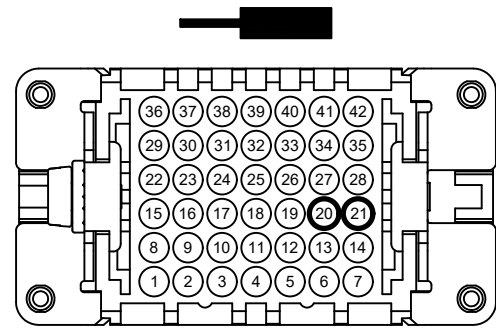
Комірка (розетка)



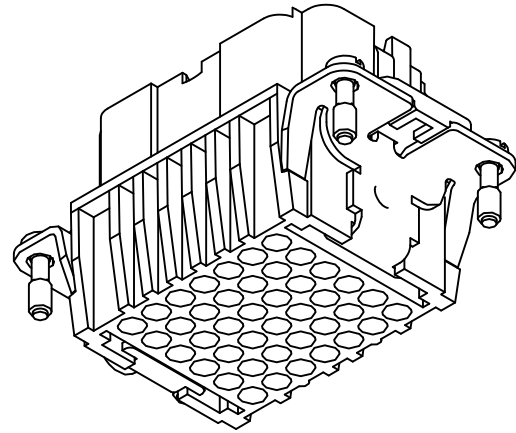
XS



Викотний елемент (вилка)



XP



XS	Джупт	Примітки
1		
2		
3		
4		
5		
6		
7		
8		
9		
10		
11		
12		
13		
14		
15		
16		
17		
18		
19		
20	YQS1-1	
21	YQS1-2	
22		
23		
24		
25		
26		
27		
28		
29		
30		
31		
32		
33		
34		
35		
36		
37		
38		
39		
40		
41		
42		

Інв. № ор.	Підпис і дата	Зам. інв. №
------------	---------------	-------------

Зм.	Кільк.	Арк.	№ док	Підпис	Дата
-----	--------	------	-------	--------	------

Э-2025-194-08