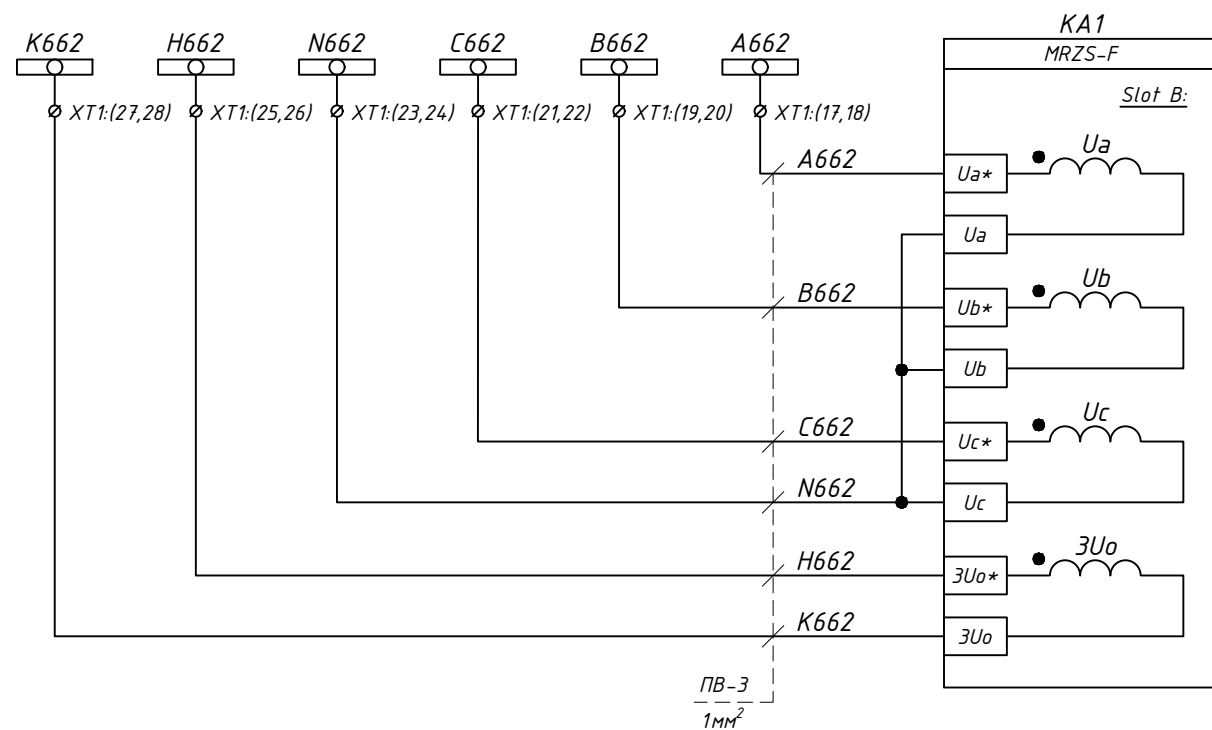
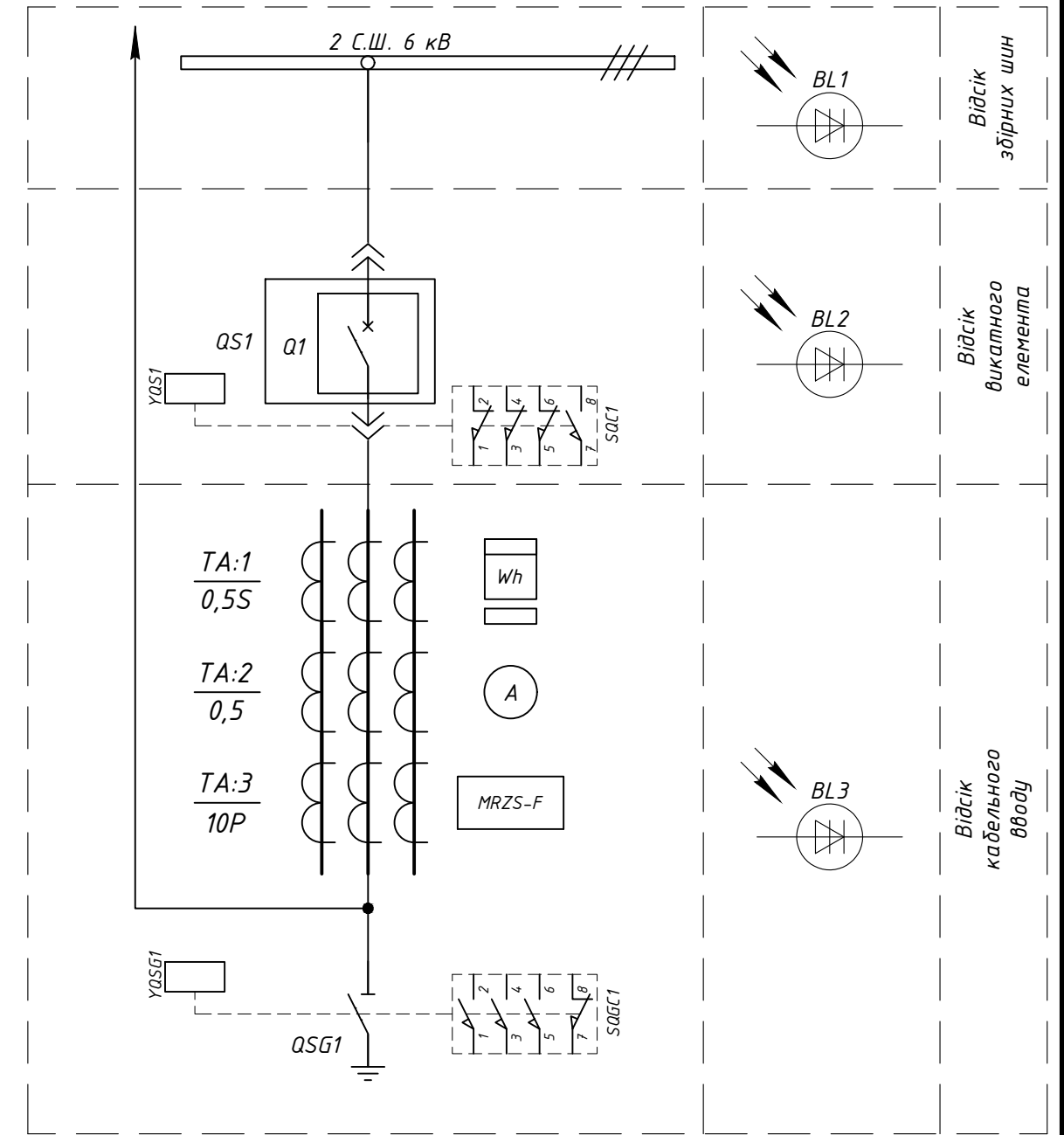


Струміві кола захисту

Пояснювальна однолінійна схема



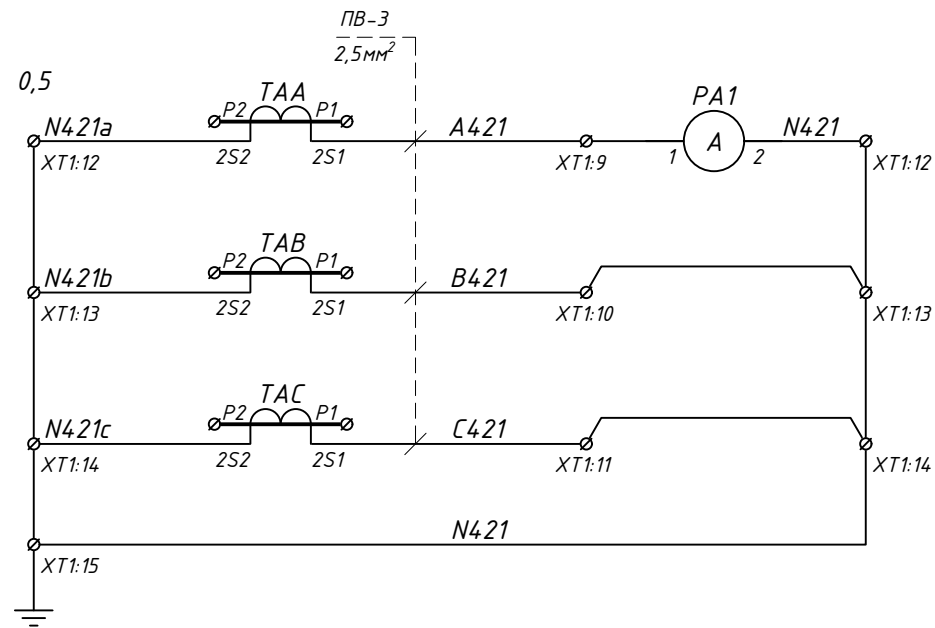
Шинки напруги захисту ~100В, 50Гц

Кола напруги захисту

Примітки:

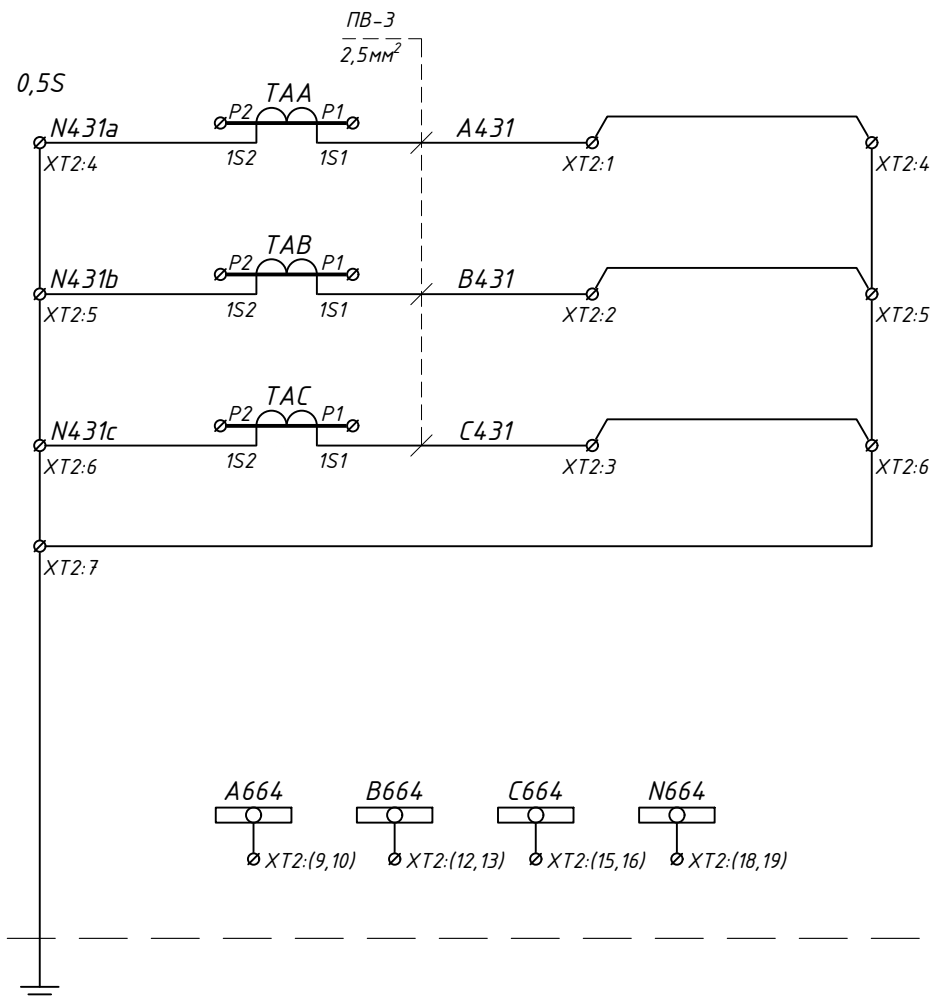
- Монтаж ланцюгів управління та сигналізації виконати проводом ПВ-3 1мм², якщо інше не вказано.

						Э-2025-194-02			
						Типове рішення ЛК Енергія: РП-6 кВ на камерах КМ-1Ф (МРЗС)			
Зм.	Кільк.	Арк.	№ док	Підпис	Дата	РП-6кВ, 2 С.Ш "Ввід №2" Комірка №6	Стадія	Аркуш	Аркушів
Розробив							Р	1	16
Перевірів	Ледок В.М.					Схема електрична принципова		ТОВ "ЛК Енергія"	



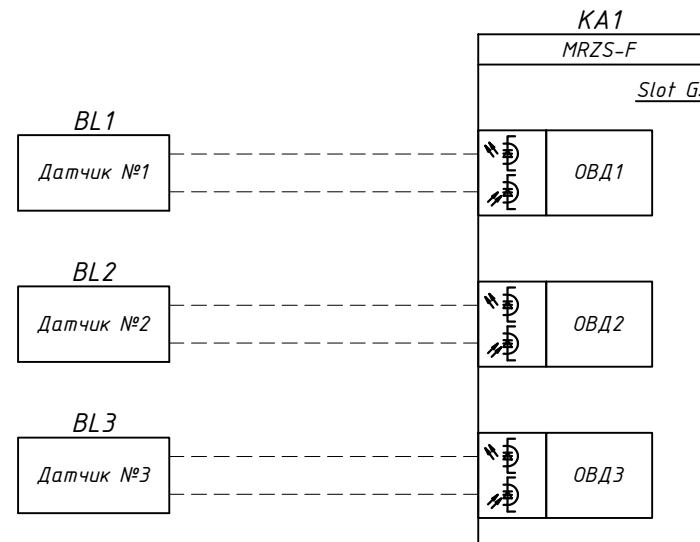
Струмові кола вимірювання 0.5

Під опломбування



Кола струму обліку 0.5S

Кола напруги обліку



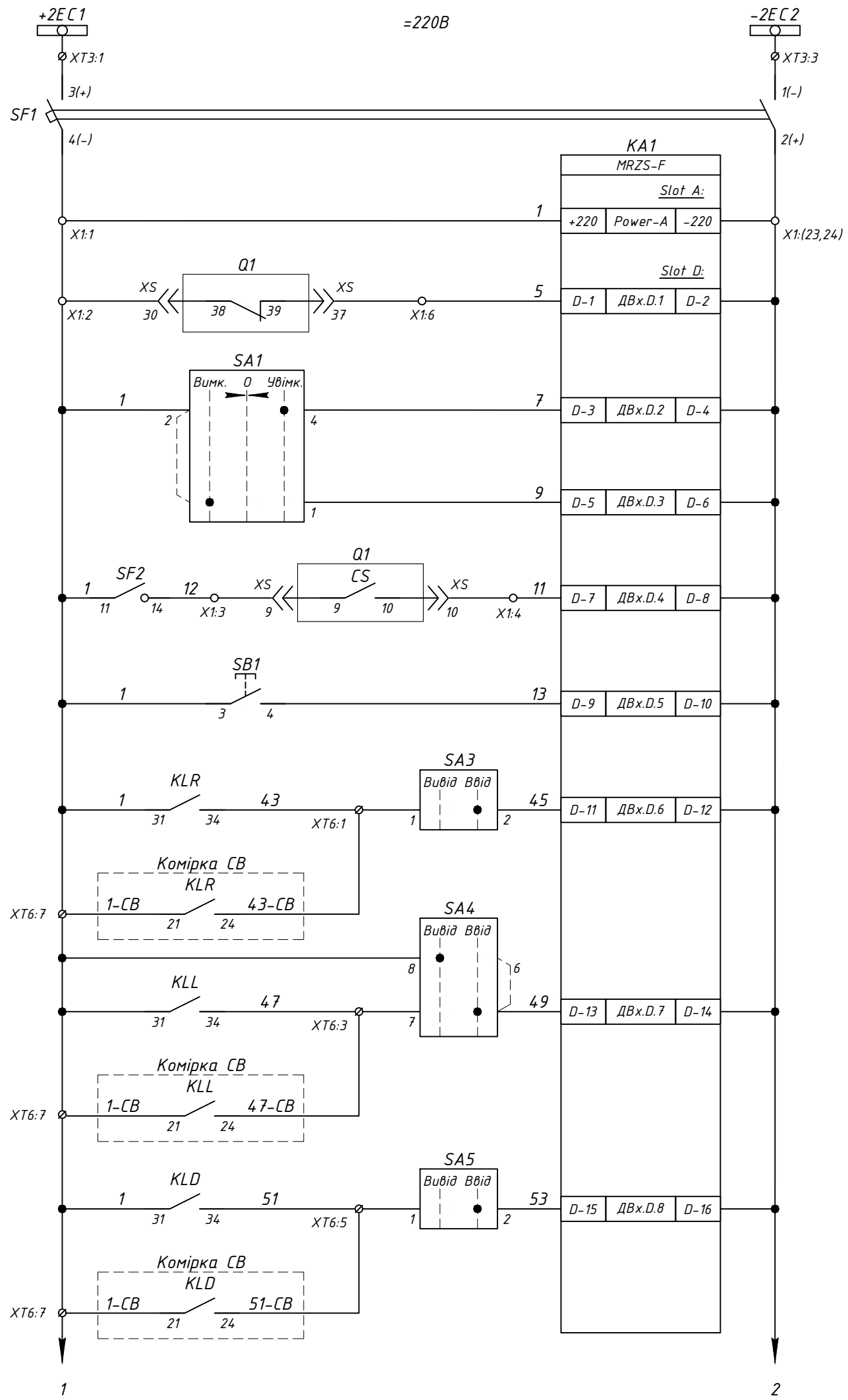
Відсік збірних шин	Датчики дугового захисту
Відсік викотного елемента	
Відсік кабельного вводу	

Зам. інв. №
Підпис і дата
Інв. № ор.

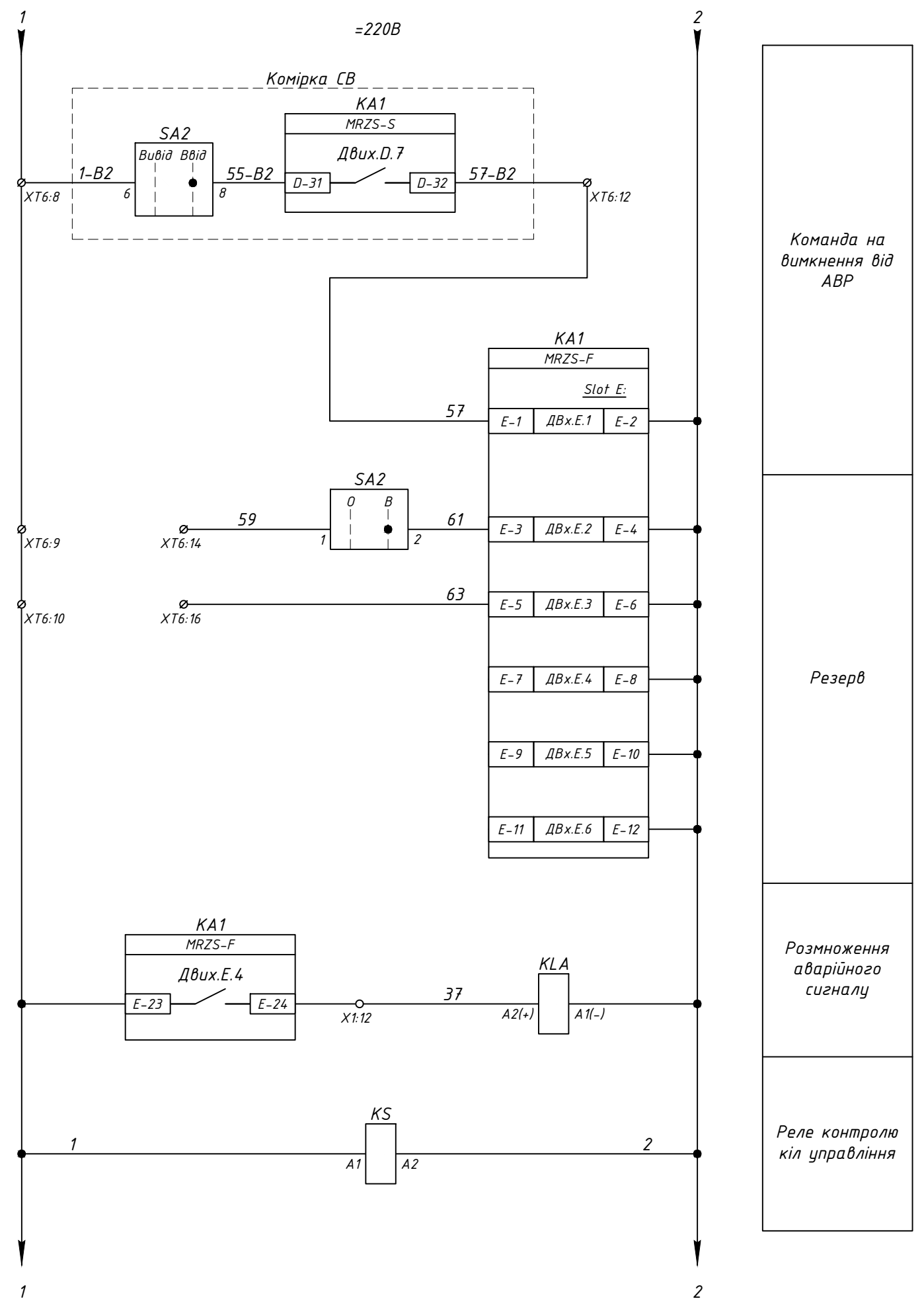
Зм.	Кільк.	Арк.	№ док	Підпис	Дата
-----	--------	------	-------	--------	------

Э-2025-194-02

Арк.
2



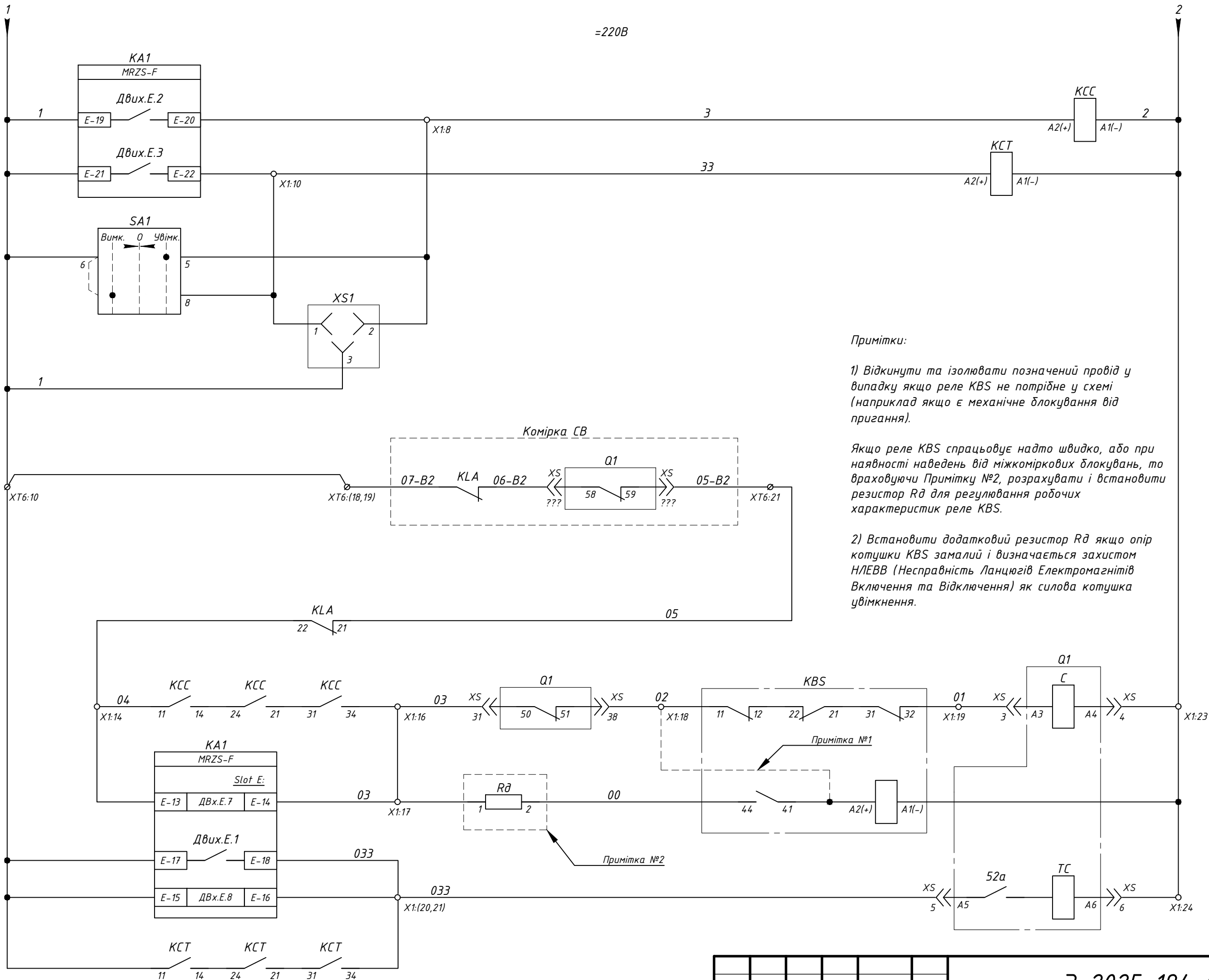
Шинки керування =220В
Автомат захисту
Живлення пристрою захисту
Контроль положення ВВ
Команда на увімкнення
Команда на вимкнення
Контроль заводки пружини
Квитування
Вимкнення від ПРВВ 1 секції
Вимкнення від ПРВВ СВ
Блокування ЛЗШ від 1 секції
Блокування ЛЗШ від СВ
Вимкнення від ЗДЗ 1 секції
Вимкнення від ЗДЗ СВ



Зам. інв. №
Підпис і дата
Інв. № ор.

Зм.	Кільк.	Арк.	№ док	Підпис	Дата

З-2025-194-02



=220В

Примітки:

1) Відкинути та ізолювати позначений провід у випадку якщо реле KBS не потрібне у схемі (наприклад якщо є механічне блокування від пригання).

Якщо реле KBS спрацьовує надто швидко, або при наявності наведень від міжкоміркових блокувань, то враховуючи Примітку №2, розрахувати і встановити резистор Rδ для регулювання робочих характеристик реле KBS.

2) Встановити додатковий резистор Rδ якщо опір котушки KBS замалий і визначається захистом НЛЕВВ (Несправність Ланцюгів Електромагнітів Включення та Відключення) як силова котушка увімкнення.

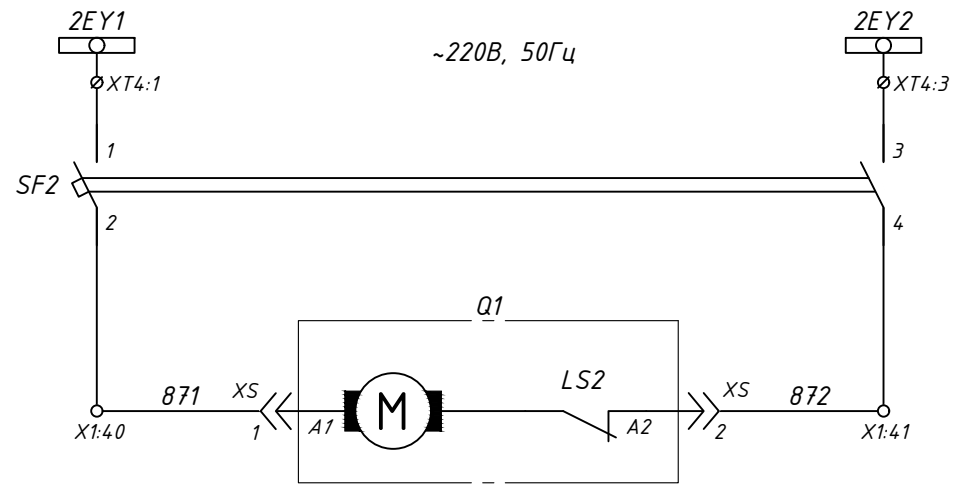
- Команда на увімкнення вимикача
- Команда на вимкнення вимикача
- Ручне та дистанційне керування
- Дозвіл на увімкнення вимикача
- Ланцюги увімкнення вимикача
- Ланцюги вимкнення вимикача

Зам. інв. №
Підпис і дата
Інв. № ор.

Зм.	Кільк.	Арк.	№ док	Підпис	Дата

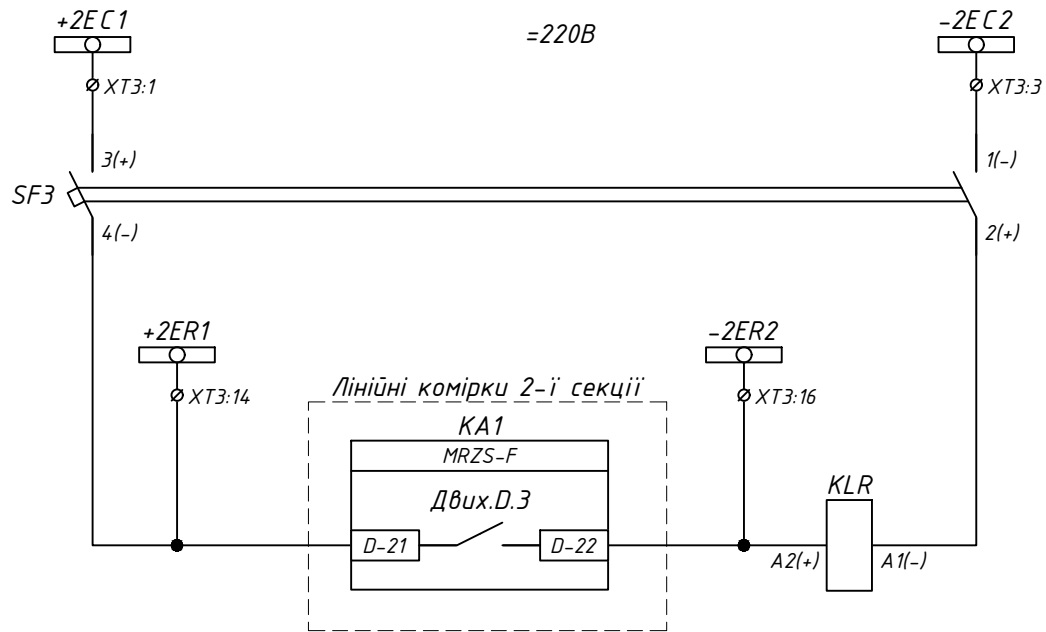
Э-2025-194-02

Арк.
4



Шинки заводки пружини ~220В, 50Гц

Коло зведення пружини вимикача

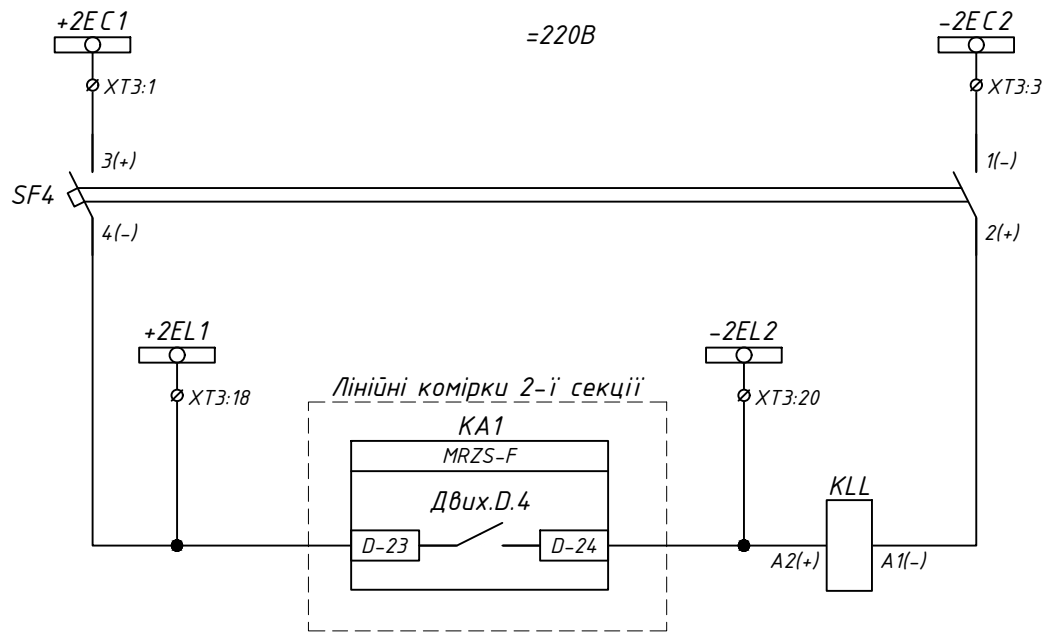


Шинки керування =220В

Автомат захисту

Формування шинок ПРВВ

Робота ПРВВ-6 кВ 2 С.Ш.

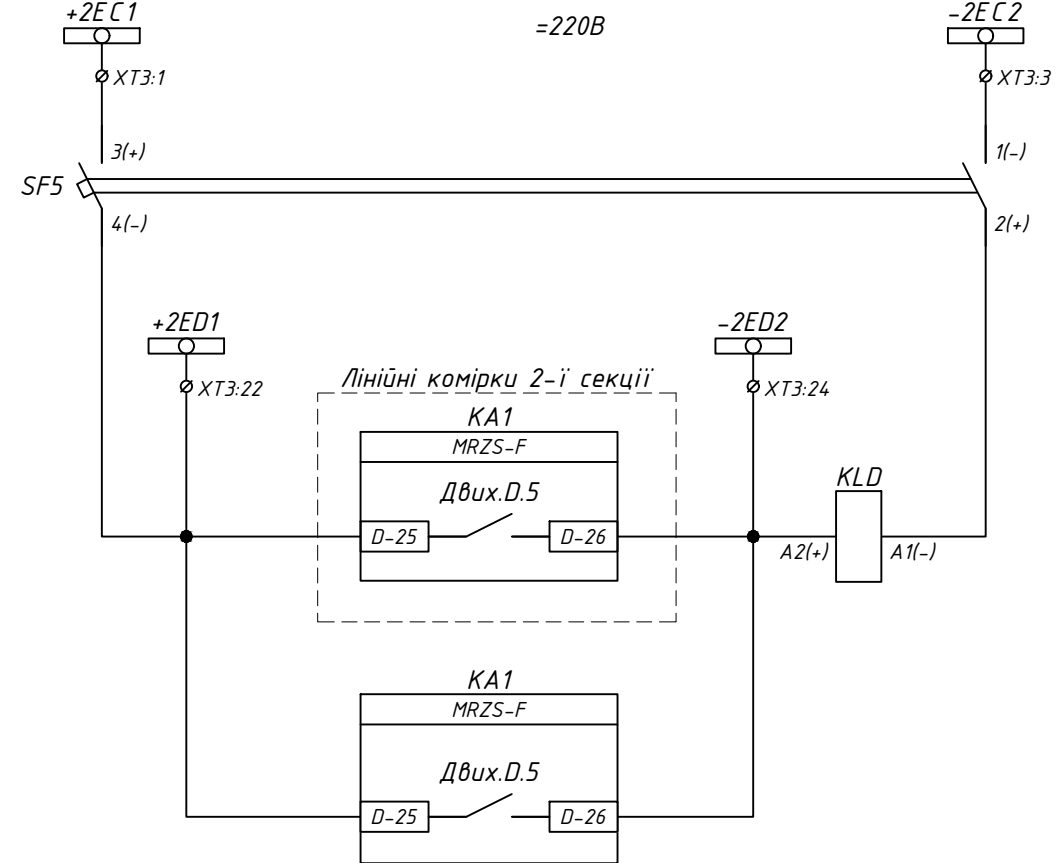


Шинки керування =220В

Автомат захисту

Формування шинок ЛЗШ

Коло заборони ЛЗШ-6 кВ 2 С.Ш.

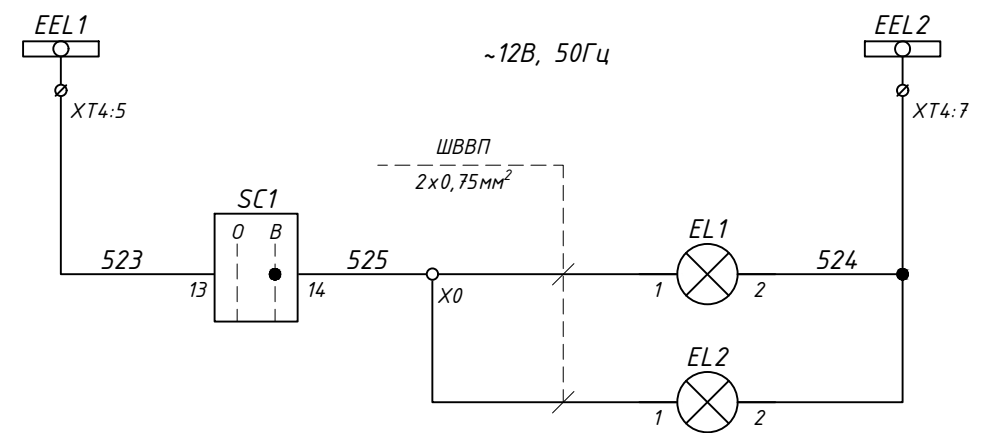


Шинки керування =220В

Автомат захисту

Формування шинок ЗДЗ

Пуск ЗДЗ-6 кВ 2 С.Ш.



Шинки освітлення ~12В, 50Гц

Освітлення силового відсіку

Освітлення релейного відсіку

Зам. інв. №

Підпис і дата

Інв. № ор.

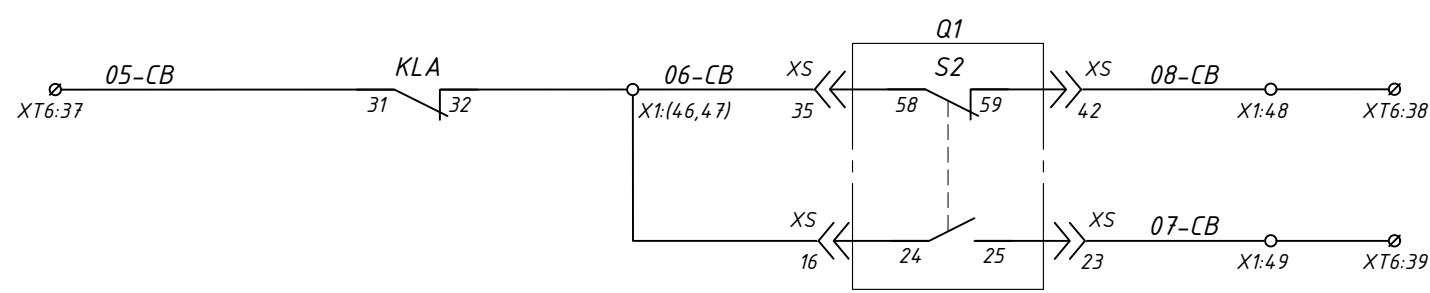
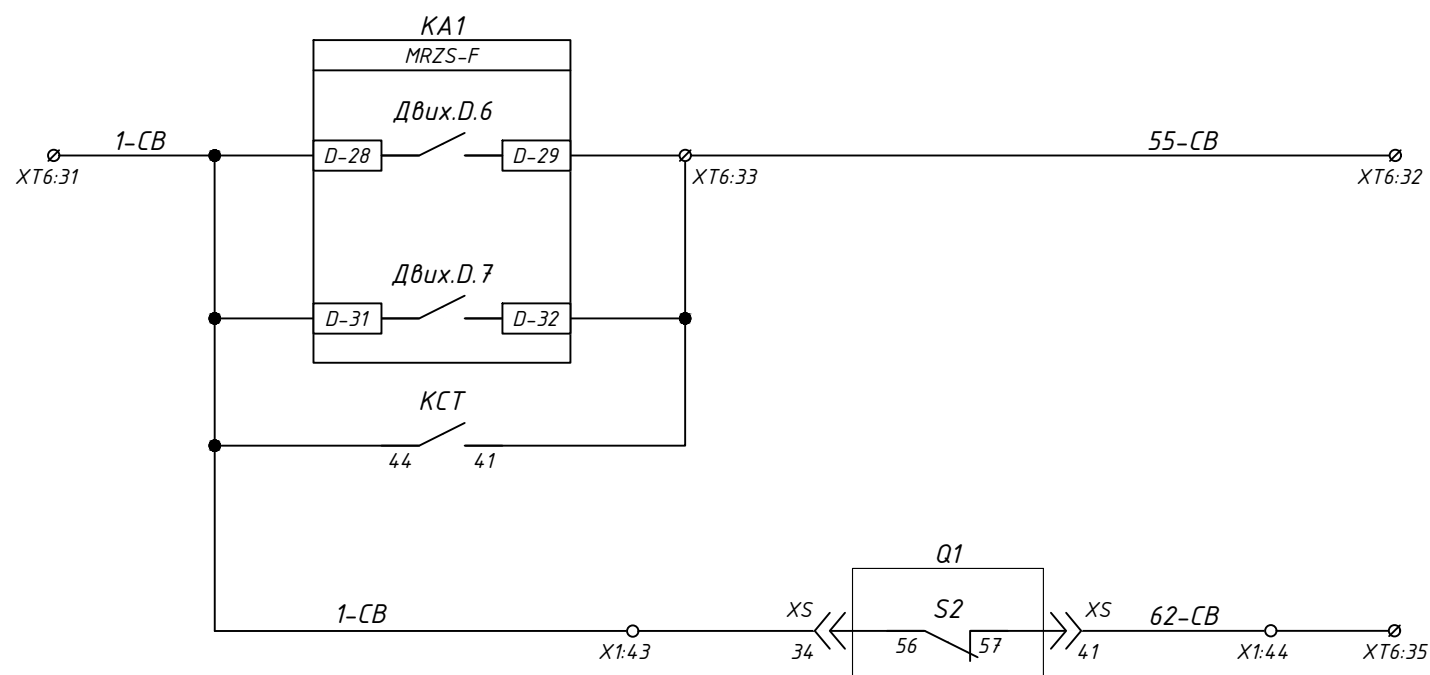
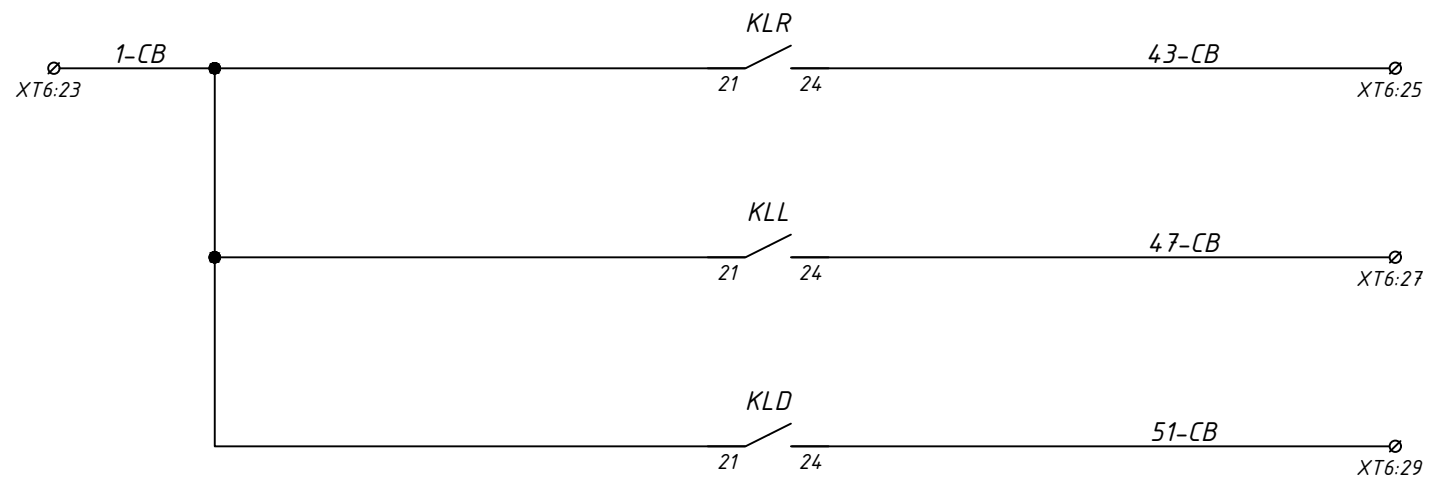
Зм.	Кільк.	Арк.	№ док	Підпис	Дата

З-2025-194-02

Арк.

5

Формат А3



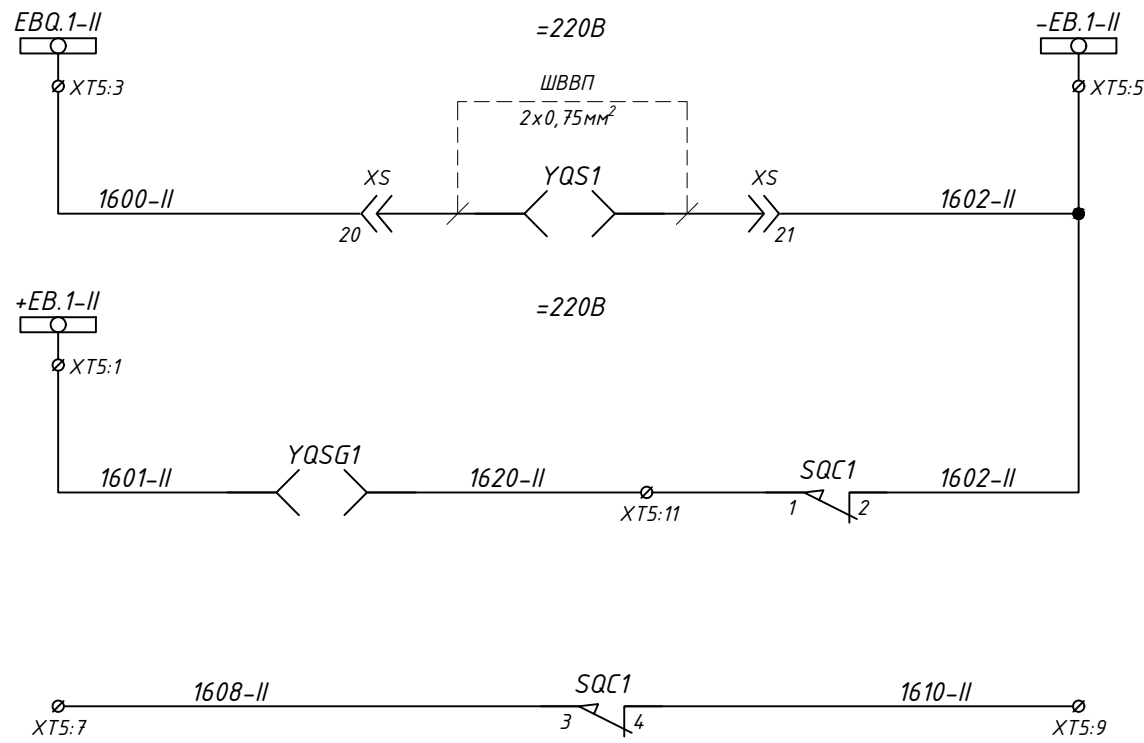
Пуск ПРВВ	До схеми управління Секційного вимикача
Блок ЛЗШ	
Пуск ЗДЗ	
Блокування АВР при аварійному відключенні Вводу №2	
Блокування АВР при дистанційному та ручному відключенні Вводу №2	
Положення вимикача Вводу №2 для схеми АВР	
Блокування увімкнення вимикача СВ при ручному керуванні	

Зам. інв. №
Підпис і дата
Інв. № ор.

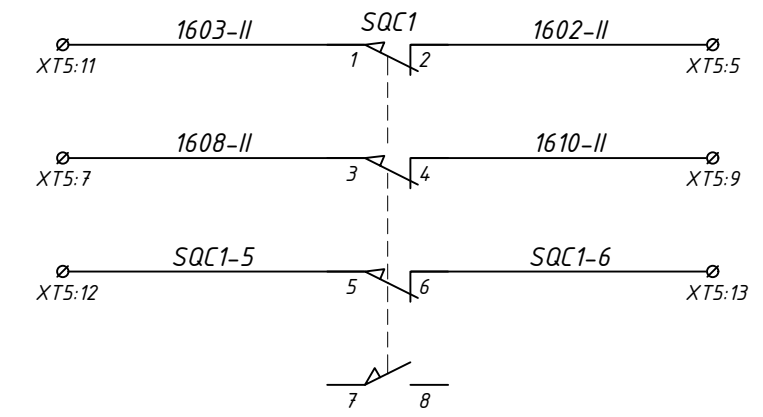
Зм.	Кільк.	Арк.	№ док	Підпис	Дата

Э-2025-194-02

Арк.
6



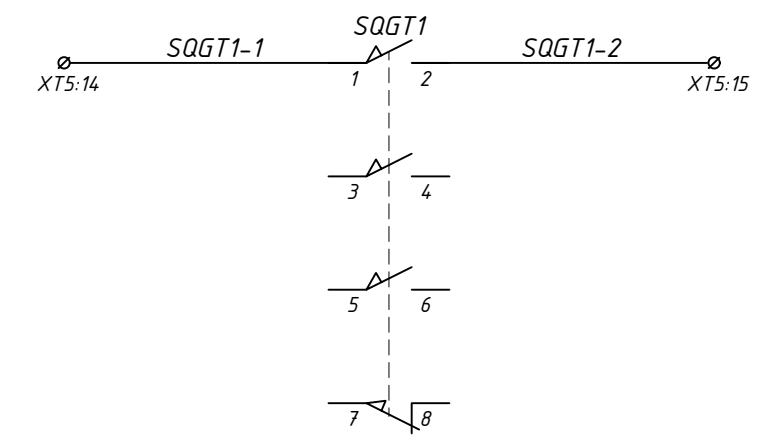
- Шинки блокування =220В
- Замок викотного елемента
- Замок заземлювача
- Блокування замка заземлювача у комірці ТН-2



Викотний елемент QS1	Положення "Викочено"	Проміжне положення	Положення "Вкочено"
SQC1			

Примітка:
SQC1 - 1й кінцевий вимикач викотного елемента QS1, що повинен спрацьовувати у вкоченому (Close) положенні "Вкочено"

● - положення при якому здійснюється механічна дія на чутливий елемент



Заземлюючий ніж QSG1	Положення "Розземлено"	Проміжне положення	Положення "Заземлено"
SQGT1			

Примітка:
SQGT1 - кінцевий вимикач заземлюючого ножа (QSG1), що повинен спрацьовувати у відкритому (Тгір) положенні "Розземлено" заземлюючого ножа.

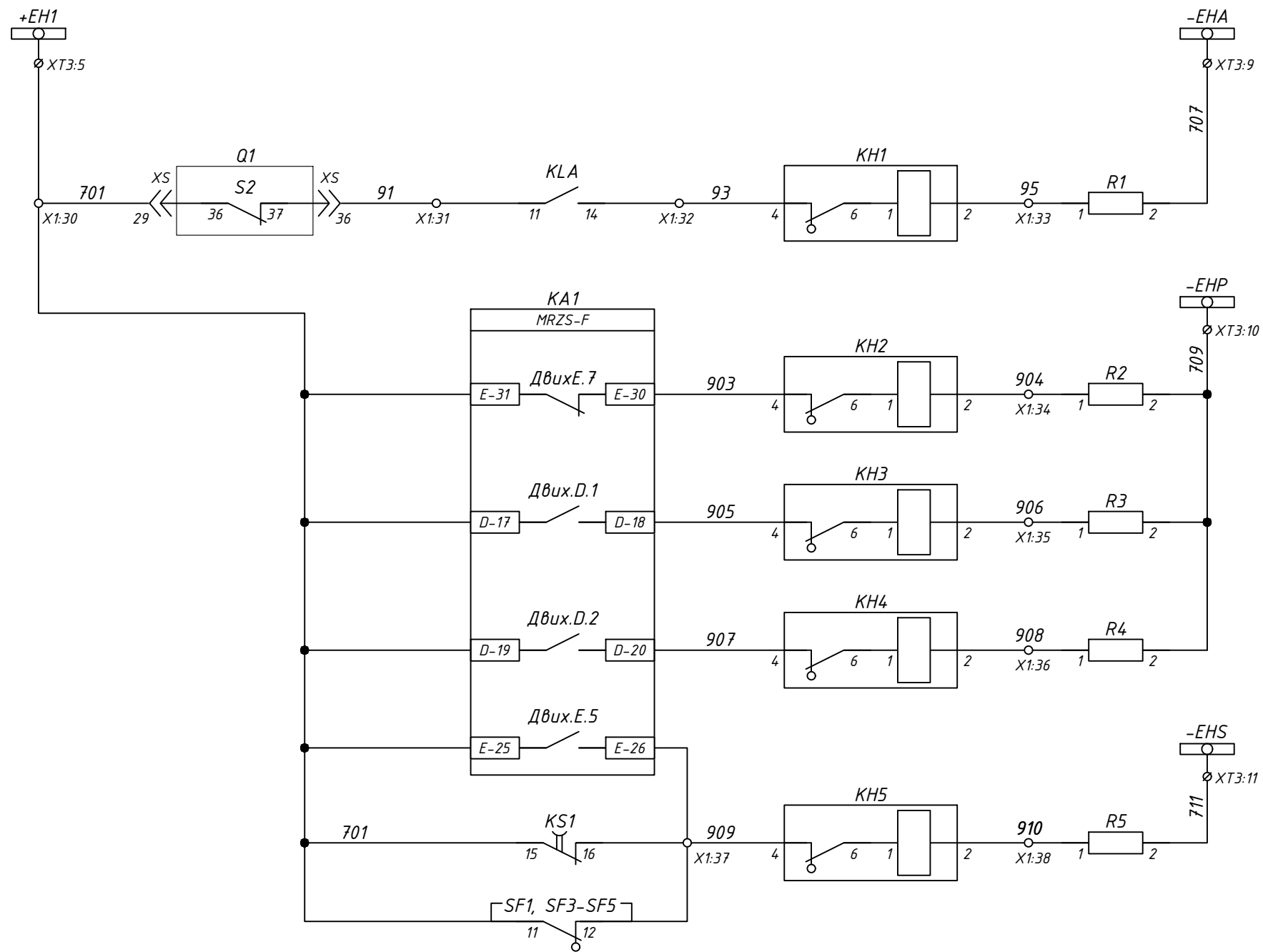
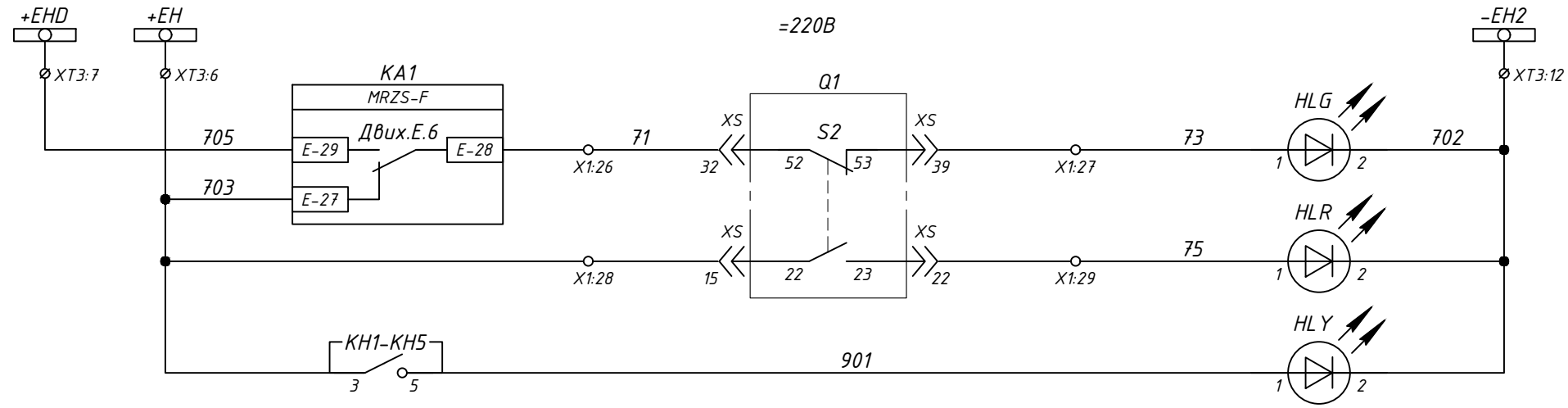
● - положення при якому здійснюється механічна дія на чутливий елемент

Зам. інв. №
Підпис і дата
Інв. № ор.

Зм.	Кільк.	Арк.	№ док	Підпис	Дата
-----	--------	------	-------	--------	------

З-2025-194-02

Арк.
7



Шинки сигналізації =220В
Положення вимикача "Вимкнено"
Положення вимикача "Увімкнено"
Сигнал "Вказівник не піднятий"
Шинки аварійної сигналізації =220В
Аварійне вимкнення
Шинки попереджувальної сигналізації =220В
Несправність пристрою захисту
Несправність ланцюгів керування вимикачем
Сигнал дугового захисту
Шинки сигналізації контролю живлення =220В
Несправність ланцюгів оперативного струму

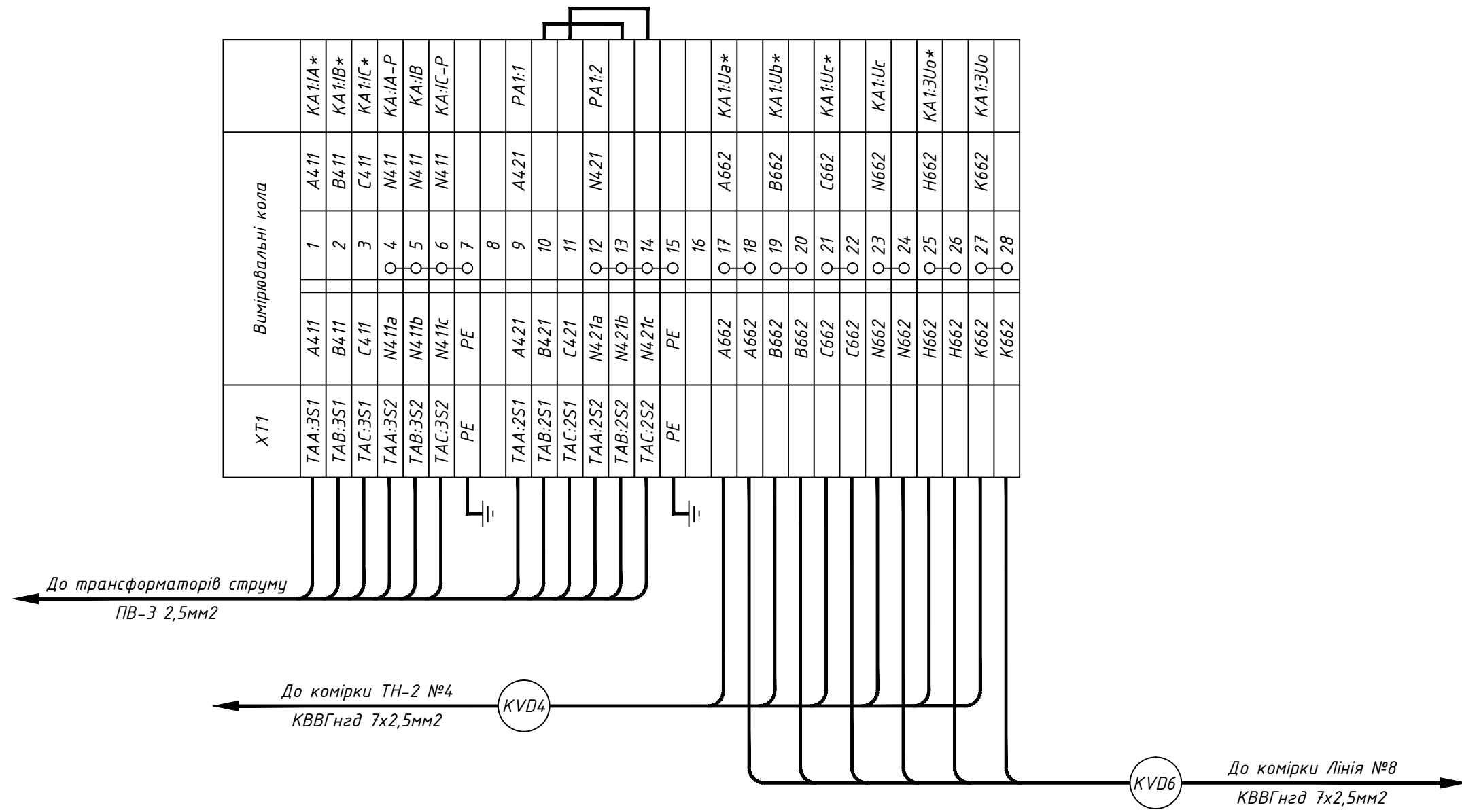
Зам. інв. №
Підпис і дата
Інв. № ор.

Зм.	Кільк.	Арк.	№ док	Підпис	Дата

Э-2025-194-02

Арк.
8

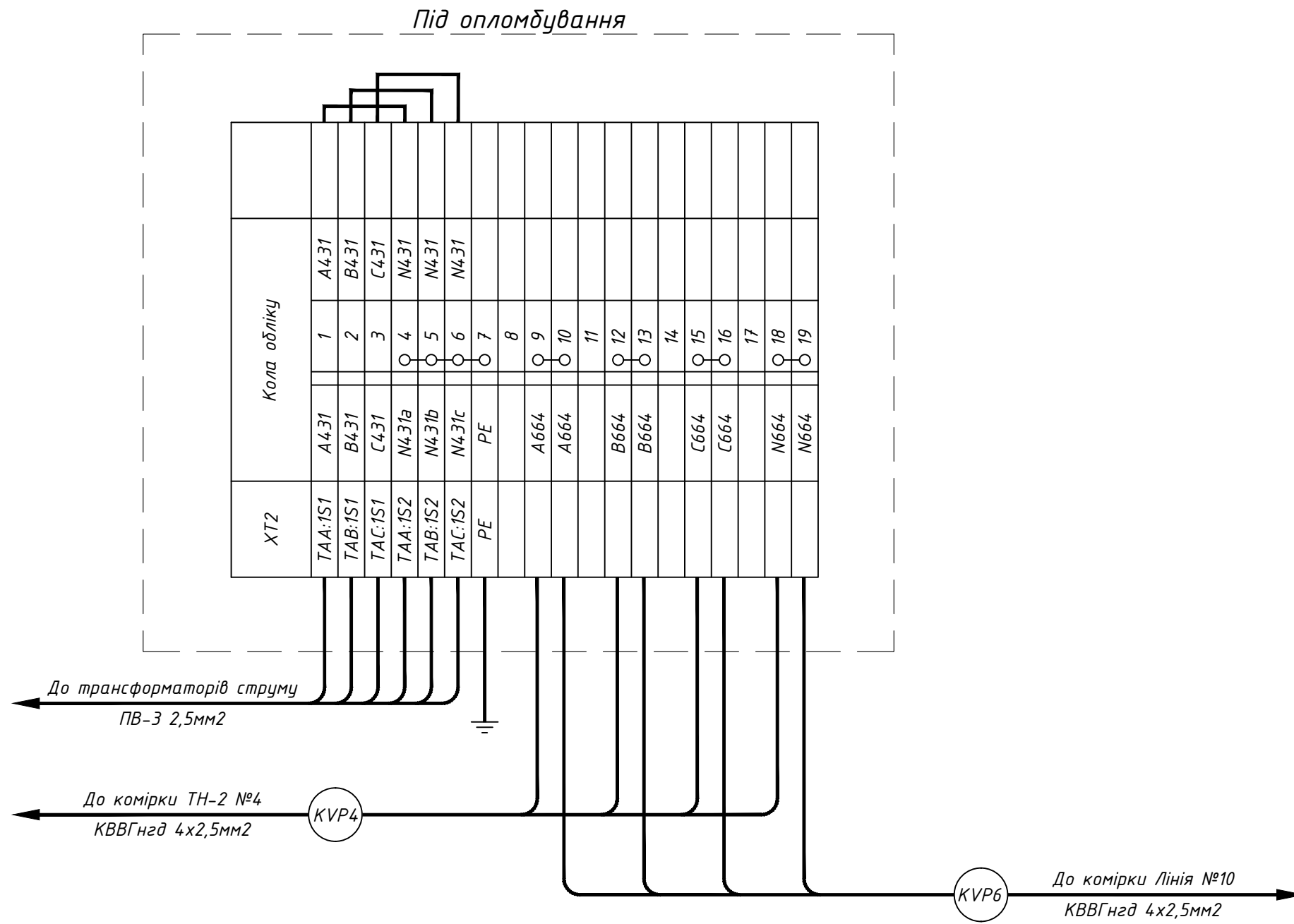
Інв. № ор.	Підпис і дата	Зам. інв. №



Зм.	Кільк.	Арк.	№ док	Підпис	Дата

Э-2025-194-02

Інв. № ор.	Підпис і дата	Зам. інв. №



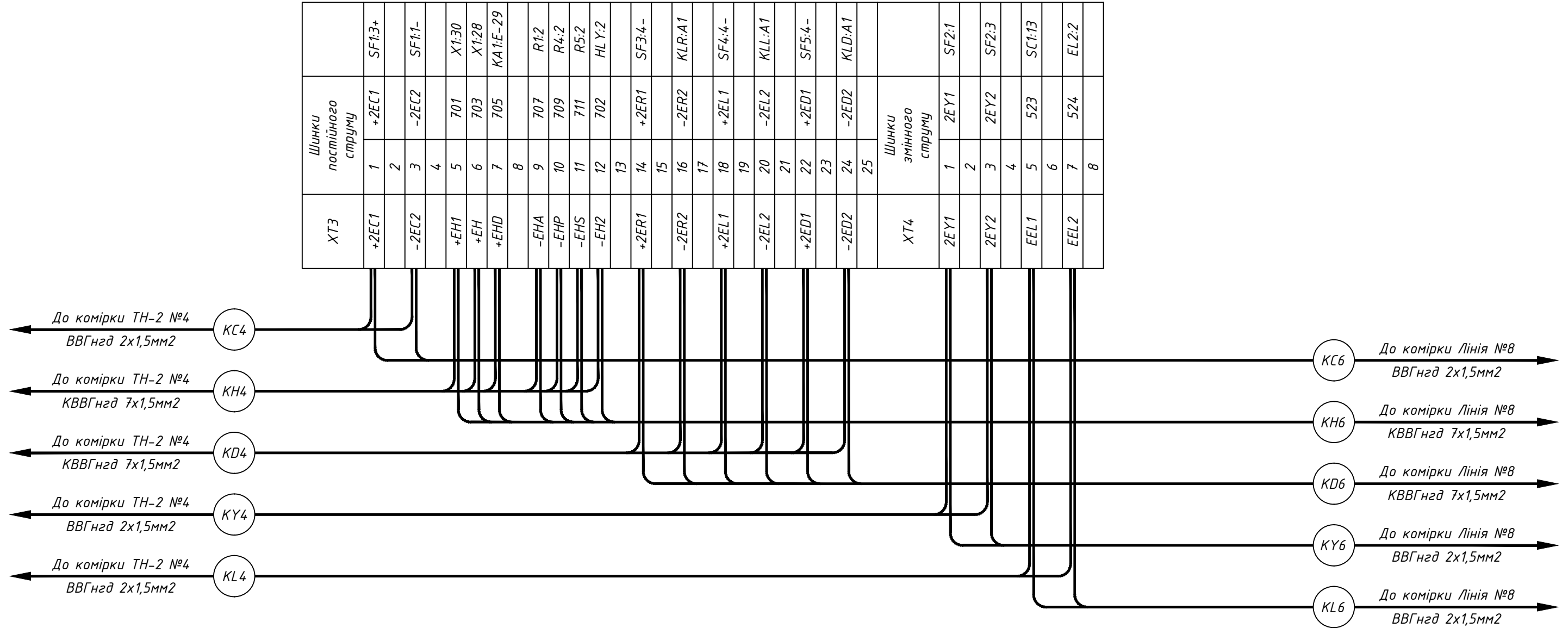
Зм.	Кільк.	Арк.	№ док	Підпис	Дата

Э-2025-194-02

Арк.

10

Інв. № ор.	Підпис і дата	Зам. інв. №



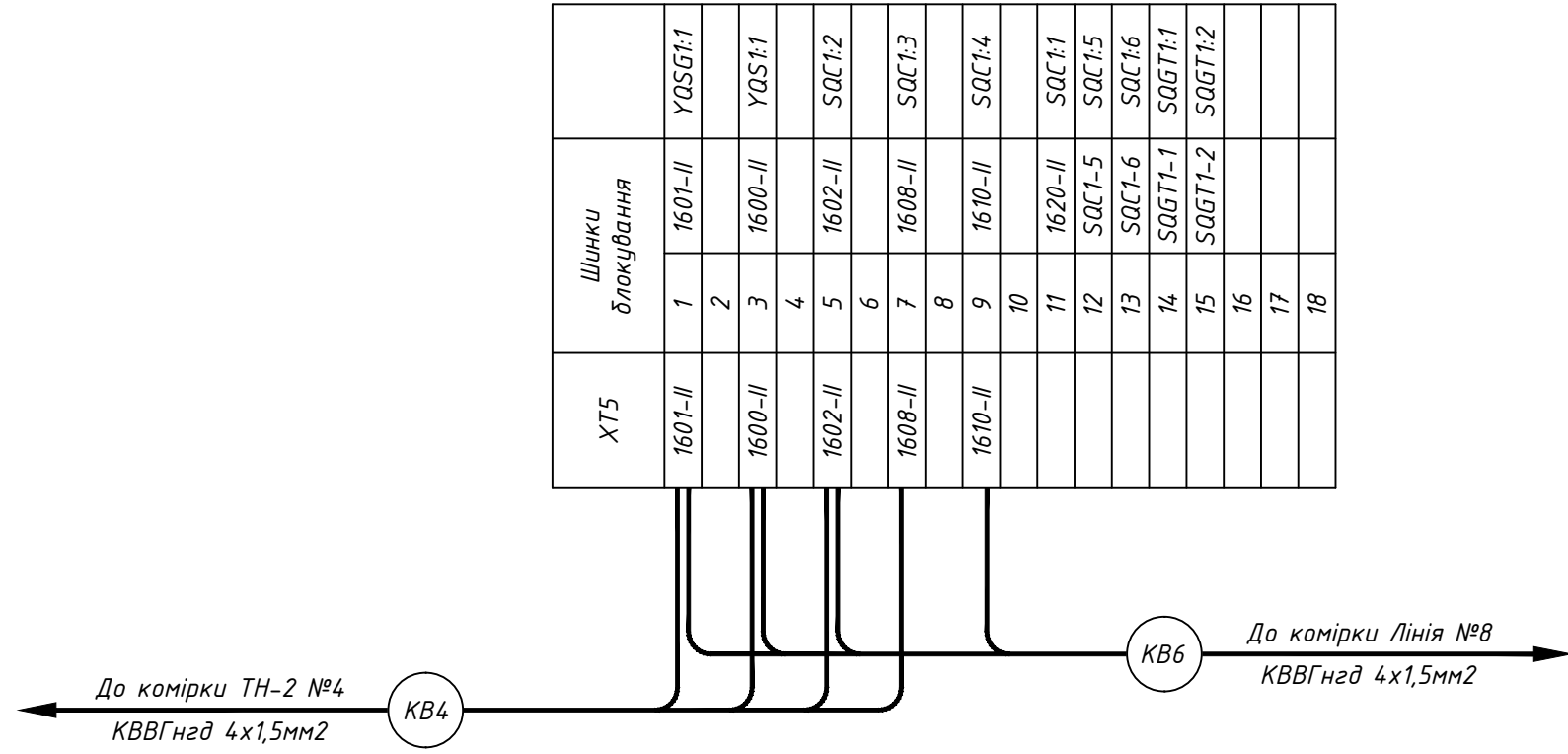
Зм.	Кільк.	Арк.	№ док	Підпис	Дата

Э-2025-194-02

Арк.

11

Інв. № ор.	Підпис і дата	Зам. інв. №



ХТ5	Шинки блокування	
1601-ІІ	1	1601-ІІ YQSG1:1
	2	
1600-ІІ	3	1600-ІІ YQSG1:1
	4	
1602-ІІ	5	1602-ІІ SQC1:2
	6	
1608-ІІ	7	1608-ІІ SQC1:3
	8	
1610-ІІ	9	1610-ІІ SQC1:4
	10	
	11	1620-ІІ SQC1:1
	12	SQC1-5 SQC1:5
	13	SQC1-6 SQC1:6
	14	SQGT1-1 SQGT1:1
	15	SQGT1-2 SQGT1:2
	16	
	17	
	18	

Зм.	Кільк.	Арк.	№ док	Підпис	Дата

Э-2025-194-02

Інв. № ор.	Підпис і дата	Зам. інв. №

До Вимикача (джут)
ПВ-3 1мм2

X1	Внутрішні зв'язки				
	Q1-38	Q1	Q2	Q3	Q4
Q1-XS:30	Q1-38	Q1	Q2	Q3	SF1:4-
Q1-XS:9	Q1-9	Q3	Q4	Q5	SF2:14
Q1-XS:10	Q1-10	Q4	Q5	Q6	KA1:D-7
Q1-XS:37	Q1-39	Q6	Q7	Q8	KA1:D-1
KCC:A1	3	8	9	10	KA1:E-20
KCT:A1	33	10	11	12	KA1:E-22
KLA:A1	37	12	13	14	KA1:E-24
KCC:11	04	14	15	16	KA1:E-13
Rd:1	03	Q16	Q17	Q18	KCC:34
Q1-XS:31	Q1-50	Q18	Q19	Q20	KA1:E-14
Q1-XS:38	Q1-51	Q19	Q20	Q21	KBS:11
Q1-XS:3	Q1-A3	Q20	Q21	Q22	KBS:32
Q1-XS:5	Q1-A5	Q21	Q22	Q23	KCT:34
Q1-XS:4	Q1-A4	Q23	Q24	Q25	KA1:E-16
Q1-XS:6	Q1-A6	Q24	Q25	Q26	SF1:2+
Q1-XS:32	Q1-52	Q26	Q27	Q28	KBS:A2
Q1-XS:39	Q1-53	Q27	Q28	Q29	KA1:E-28
Q1-XS:15	Q1-22	Q28	Q29	Q30	HLG:1
Q1-XS:22	Q1-23	Q29	Q30	Q31	XT3:6
Q1-XS:29	Q1-36	Q30	Q31	Q32	HLR:1
Q1-XS:36	Q1-37	Q31	Q32	Q33	XT3:5
KLA:14	93	Q32	Q33	Q34	KLA:11
R1:1	95	Q33	Q34	Q35	KH1:4
R2:1	904	Q34	Q35	Q36	KH1:2
R3:1	906	Q35	Q36	Q37	KH2:2
R4:1	908	Q36	Q37	Q38	KH3:2
SF5:12	909	Q37	Q38	Q39	KH4:2
R5:1	910	Q38	Q39	Q40	KH5:4
Q1-XS:1	Q1-A1	Q40	Q41	Q42	KH5:2
Q1-XS:2	Q1-A2	Q41	Q42	Q43	SF2:2
Q1-XS:34	Q1-56	Q42	Q43	Q44	SF2:4
Q1-XS:41	Q1-57	Q43	Q44	Q45	XT6:31
Q1-XS:35	Q1-58	Q44	Q45	Q46	XT6:35
Q1-XS:16	Q1-24	Q45	Q46	Q47	1-CB
Q1-XS:42	Q1-59	Q46	Q47	Q48	61-CB
Q1-XS:23	Q1-25	Q47	Q48	Q49	09-CB
		Q48	Q49	Q50	07-CB
		Q49	Q50		08-CB
					XT6:38
					XT6:39

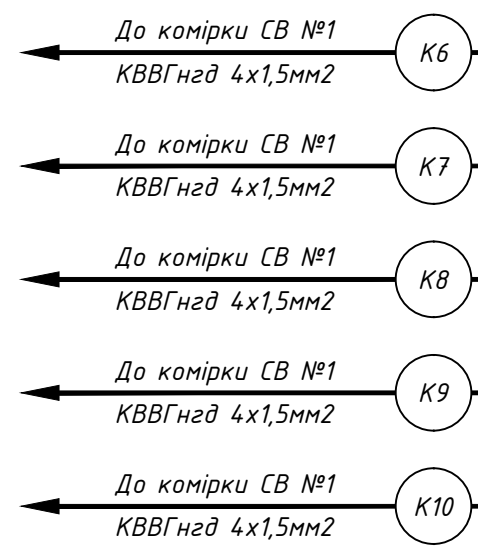
Зм.	Кільк.	Арк.	№ док	Підпис	Дата

З-2025-194-02

Арк.

13

Інв. № ор.	Підпис і дата	Зам. інв. №



ХТ6	Зовнішні зв'язки			
	4.3-B2	1	4.3	SA3:1
		2		
	4.7-B2	3	4.7	SA4:1
		4		
	5.1-B2	5	5.1	SA5:1
		6		
	1-B2	7	1	SF1:4-
	1-B2	8	1	
	1-B2	9	1	
	1-B2	10	1	
		11		
	5.7-B2	12	5.7	KA1:E-1
		13		
		14	5.9	SA2:1
		15		
		16	6.3	KA1:E-5
		17		
	0.7-B2	18	0.7	
	0.7-B2	19	0.7	
		20		
	0.5-B2	21	0.5	KL:A:2.1
		22		
	1-CB	23	1-CB	KLR:2.1
		24		
	4.3-CB	25	4.3-CB	KLR:2.4
		26		
	4.7-CB	27	4.7-CB	KLL:2.4
		28		
	5.1-CB	29	5.1-CB	KLD:2.4
		30		
	1-CB	31	1-CB	X1:4.2
	5.5-CB	32	5.5-CB	KA1:D-2.9
	5.5-CB	33	5.5-CB	KA1:D-3.2
		34		
	6.2-CB	35	6.2-CB	X1:4.3
		36		
	0.5-CB	37	0.5-CB	KL:A:3.1
	0.8-CB	38	0.8-CB	X1:4.7
	0.7-CB	39	0.7-CB	X1:4.8
		40		

Зм.	Кільк.	Арк.	№ док	Підпис	Дата

З-2025-194-02

Позначення	Найменування	К-ть	Примітки
	<u>Високовольтний відсік:</u>		
QS1	Елемент викотний KM-1 31,5/2000 У2 (BB/VL 2000)	1	
-	Вакуумний вимикач BB/VL-12-25/2000-У2, 210 мм	1	Q1
-	Кінцевий вимикач ВП19М-21Б-421-67 У2.15 1NO+3NC	1	SQC1
-	Кінцевий вимикач ВП19М-21Б-421-67 У2.17 3NO+1NC	1	SQGT1
YQS1, YQSG1	Замок електромагнітного блокування ЗБ-1-220DC-УХЛЗ-КЗАЗ	2	
TAA, TAB, TAC	Трансформатор струму TCS2-12-11.05.3-600/5-0,5SFS4/0,5FS4/10P10-10/10/15	3	
BL1 - BL3	Датчик дугового захисту РСГИ.423113.001	3	
EL1	Лампа світлодіодна 6,5 Вт; 12 В; E27	1	
	<u>Релейний відсік (двері):</u>		
PA1	Амперметр ЗА 0302/1У-600/5 кл.т 2,5	1	
KA1	Пристрій захисту MRZS-F2J12	1	
SA1	Перемикач кулачковий 4G10-203-U-R014	1	
SA2, SA3, SA5	Перемикач кулачковий 4G10-54-U-R014	3	
SA4	Перемикач кулачковий 4G10-55-U-R014	1	
SC1	Перемикач 'Компакт' C2SS1-10B-10	1	
SB1	Кнопка 'Компакт' CP1-10B-10	1	
HLG	Сигнальна арматура AD22-22DS зелена 220V DC	1	
HLR	Сигнальна арматура AD22-22DS червона 220V DC	1	
HLY	Сигнальна арматура AD22-22DS жовта 220V DC	1	
KH1 - KH5	Реле вказівне РЗУ11-11-5-40У3, 0,025А	5	
XS1	Розетка 1-на з з/к Schuko RHE-1s (біла/біла кришка, IP54)	1	
	<u>Релейний відсік:</u>		
SF1, SF3-SF5	Автоматичний вимикач ETIMAT 10 DC 2р С 2А (6 кА)	4	
-	Блок-контакт PS-ETIMAT 10 (1NO+1NC)	4	SF1, SF3-SF5
SF2	Автоматичний вимикач ETIMAT 10 2р С 2А (10 кА)	1	
-	Блок-контакт PS-ETIMAT 10 (1NO+1NC)	1	
KS	Реле часу з витримкою при зникненні напруги CRM-72T0	1	
KLR, KLL, KLD	Реле проміжне R15-3014-23-1220-KLD 10А, 4СО, 220VDC	3	
KCC, KCT	Реле проміжне R15-3014-23-1220-KLD 10А, 4СО, 220VDC	2	
KLA, KBS	Реле проміжне R15-3014-23-1220-KLD 10А, 4СО, 220VDC	2	
-	Цоколь GZ14U-01	7	

Позначення	Найменування	К-ть	Примітки
-	Фіксатор GZ14 0737	7	
R1 - R5	Резистор С5-35В 50Вт 3,9 кОм	5	
Rd	Резистор додатковий (визначається за необхідністю)	1	опціонально
EL2	Лампа світлодіодна 6,5 Вт; 12 В; E27	1	
X0	Клема с зажимом потрібна СМК-413	1	для освітлення
X1	Клема прохідна AVK 2,5 RD сіра	50	
-	Торцева кришка NPP/AVK 2,5-10 сіра	1	
-	Перемичка UK 2,5/2 - YBK 2,5 / AVK 2,5 RD	5	
XT1	Клема струмова WGO 1 Сіра з 2 тестовими гніздами	28	
-	Перемичка IZUK 6/2 WGO 1 - WGL 1 - WGO3	6	
-	Перемичка IZUK 6/4 WGO 1 - WGL 1 - WGO3	2	
-	Торцева кришка NPP / WGO 1-2 сіра	1	
XT2	Клема струмова WGO 1 Сіра з тестовими гніздами	19	
-	Торцева кришка NPP / WGO 1-2 сіра	1	
-	Комплект для пломбування клем WGO 1	1	
-	Перемичка IZUK 6/2 WGO 1 - WGL 1 - WGO3	4	
-	Перемичка IZUK 6/4 WGO 1 - WGL 1 - WGO3	1	
XT3	Клема з розмикачем UT 4-QUATTRO-MT	25	
-	Кінцева кришка D-UT 2,5/4-QUATTRO	1	
XT4	Клема з розмикачем UT 4-QUATTRO-MT	8	
-	Кінцева кришка D-UT 2,5/4-QUATTRO	1	
XT5	Клема з розмикачем UT 4-QUATTRO-MT	18	
-	Кінцева кришка D-UT 2,5/4-QUATTRO	1	
XT6	Клема прохідна AVK 2,5 RD сіра	40	
-	Перемичка UK 2,5/2 - YBK 2,5 / AVK 2,5 RD	2	
-	Перемичка UK 2,5/4 - YBK 2,5 / AVK 2,5 RD	1	
-	Торцева кришка NPP/AVK 2,5-10 сіра	1	

Зам. інв. №

Підпис і дата

Інв. № ор.

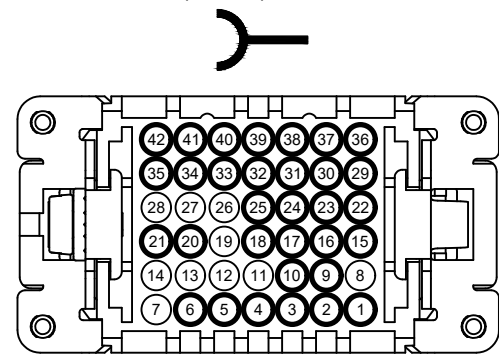
Зм.	Кільк.	Арк.	№ док	Підпис	Дата

З-2025-194-02

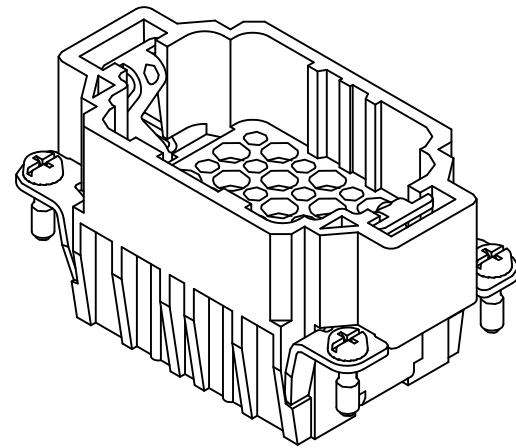
Арк.

15

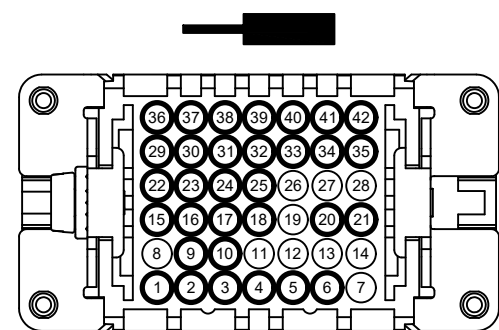
Комірка (розетка)



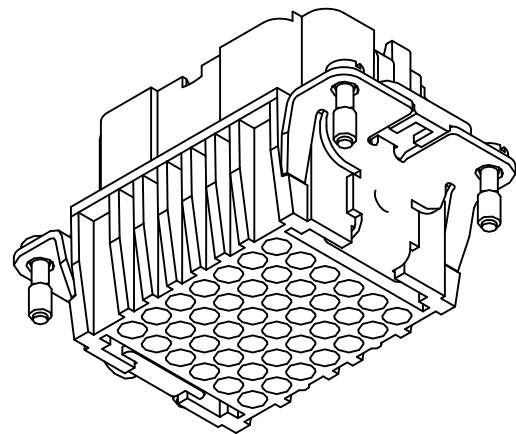
XS



Викотний елемент (вилка)



XP



XS	Джупт	Примітки
1	Q1-A1	
2	Q1-A2	
3	Q1-A3	
4	Q1-A4	
5	Q1-A5	
6	Q1-A6	
7		
8		
9	Q1-9	
10	Q1-10	
11		
12		
13		
14		
15	Q1-22	
16	Q1-24	
17	Q1-26	Резервна жила
18	Q1-28	Резервна жила
19		
20	YQS1-1	
21	YQS1-2	
22	Q1-23	
23	Q1-25	
24	Q1-27	Резервна жила
25	Q1-29	Резервна жила
26		
27		
28		
29	Q1-36	
30	Q1-38	
31	Q1-50	
32	Q1-52	
33	Q1-54	Резервна жила
34	Q1-56	
35	Q1-58	
36	Q1-37	
37	Q1-39	
38	Q1-51	
39	Q1-53	
40	Q1-55	Резервна жила
41	Q1-57	
42	Q1-59	

Інв. № ор.
Підпис і дата
Зам. інв. №

Зм.	Кільк.	Арк.	№ док	Підпис	Дата
-----	--------	------	-------	--------	------

Э-2025-194-02

Арк.

16