

ЭЭ 7010-700-12-Э

Перв. примен.

Справ. №

Подп. и дата

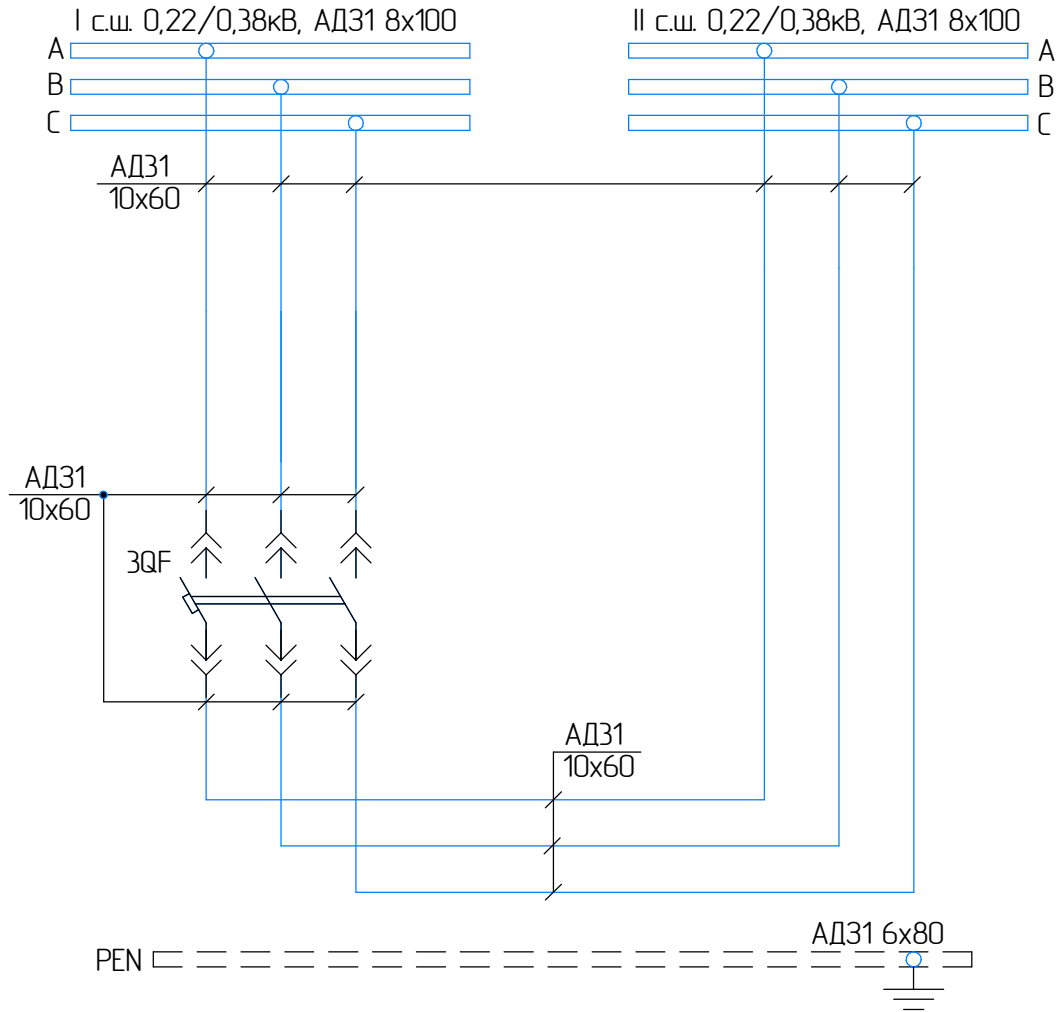
Инд. № дудл.

Взам. инв. №

Подп. и дата

Инд. № подл.

Схема главных цепей



Э-21-004-01.04 ЭЗ

Панель секционная  
ЩО 90-1313 УЗ

Схема электрическая принципиальная

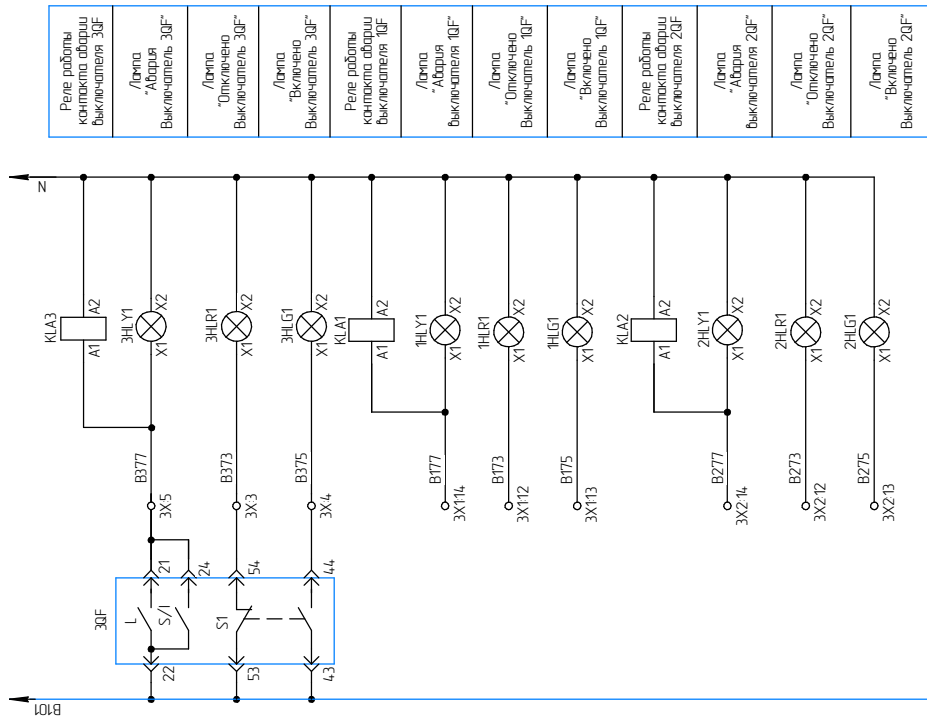
РУ-0,4 кВ. Панель №4  
Секционная

Лист	Масса	Масштаб
Лист 1	Листов 5	

ООО "ЛК ЭНЕРГИЯ"

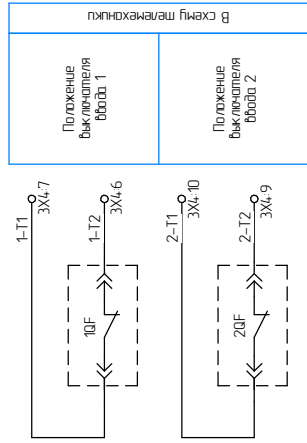
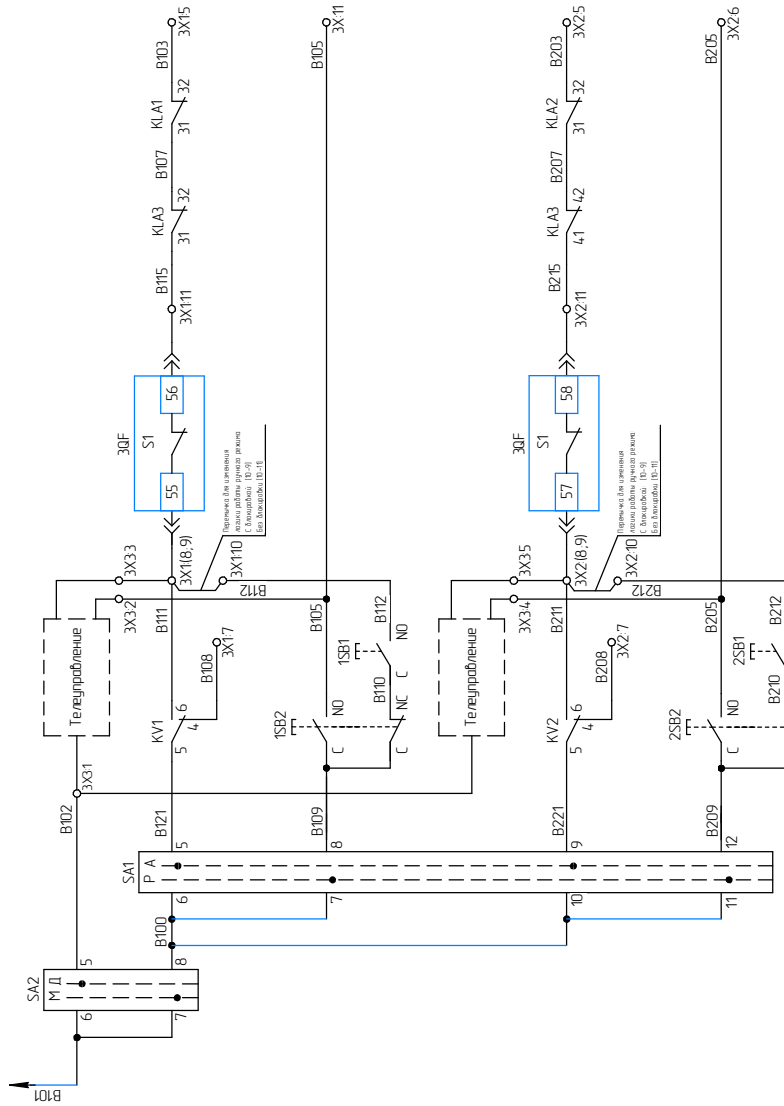


Схема цепи АВР (окончание)

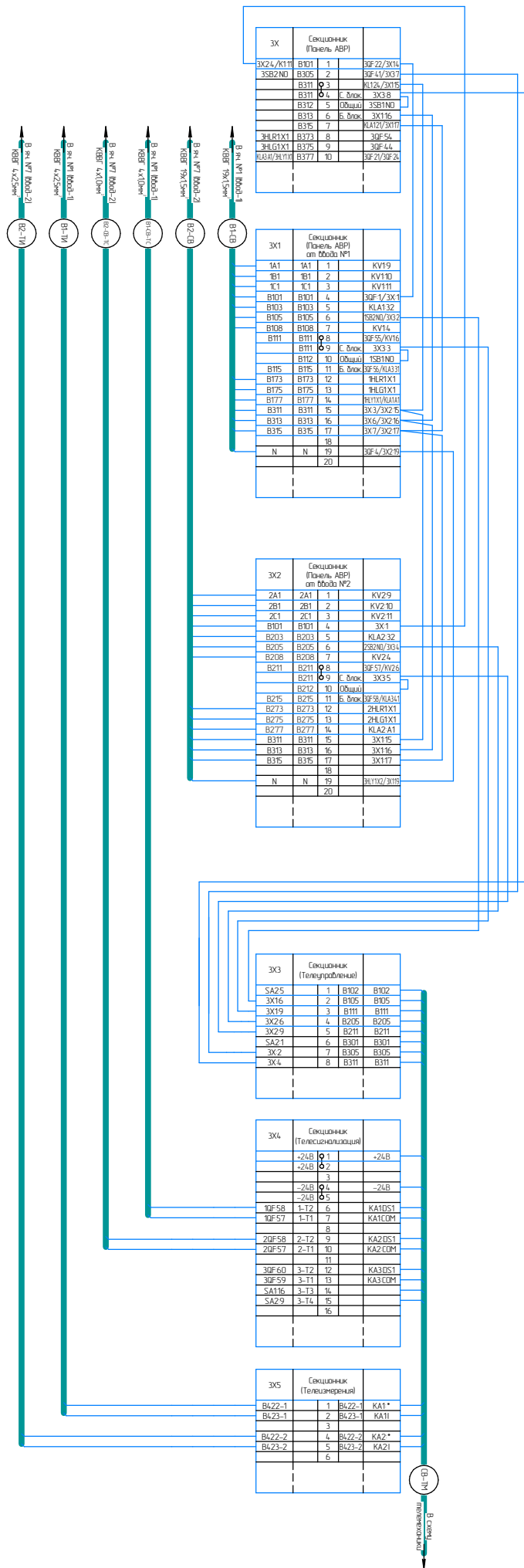


Реле работы контактов обход выключателя 30F
Лампа "Авария" Выключатель 30F
Лампа "Отключено" Выключатель 30F
Лампа "Включено" Выключатель 30F
Реле работы контактов обход выключателя 10F
Лампа "Авария" Выключатель 10F
Лампа "Отключено" Выключатель 10F
Лампа "Включено" Выключатель 10F
Реле работы контактов обход выключателя 20F
Лампа "Авария" Выключатель 20F
Лампа "Отключено" Выключатель 20F
Лампа "Включено" Выключатель 20F

Цель выключения выключателя Вб001.N1
Цель опlockения выключателя Вб001.N1
Цель выключения выключателя Вб001.N2
Цель опlockения выключателя Вб001.N2



Положение секционного выключателя
Режим управления местный (ручной)
Режим управления дистанционный



ЗХ			
Секционник (Панель АБР)			
ЭХ24/А111	В101	1	3Ф/22/3Х14
ЗСБ2ND	В305	2	3Ф/14/3Х10
	В311	3	К12/3Х16
	В311	4	С. блок 3Х3.8
	В312	5	Общий ЗСБ1ND
	В313	6	Б. блок 3Х1.6
	В315	7	КА123/3107
ЭНЛР1Х1	В373	8	3Ф/54
ЭНЛГ1Х1	В375	9	3Ф/44
КА14/ЭНЛ1У	В377	10	3Ф/21/3Ф2А

ЗХ1			
Секционник (Панель АБР) от блока №1			
1А1	1А1	1	КВ19
1В1	1В1	2	КВ110
1С1	1С1	3	КВ111
В101	В101	4	3Ф/1/3Х1
В103	В103	5	К1А1.32
В105	В105	6	ЗСБ2ND/3Ф2
В108	В108	7	КВ14
В111	В111	8	3Ф/55/КВ16
В111	В111	9	С. блок 3Х3
В112	В112	10	Общий ЗСБ1ND
В115	В115	11	Б. блок 3Ф/36/А1А3
В173	В173	12	ЭНЛР1Х1
В175	В175	13	ЭНЛГ1Х1
В177	В177	14	В111/В114
В311	В311	15	3Х/3/2Х15
В313	В313	16	3Ф/6/3Х16
В315	В315	17	3Ф/7/3Х17
		18	
N	N	19	3Ф/4/3Х16
		20	

ЗХ2			
Секционник (Панель АБР) от блока №2			
2А1	2А1	1	КВ29
2В1	2В1	2	КВ210
2С1	2С1	3	КВ211
В101	В101	4	3Х1
В203	В203	5	К1А2.32
В205	В205	6	ЗСБ2ND/3Ф1
В208	В208	7	КВ24
В211	В211	8	3Ф/51/КВ26
В211	В211	9	С. блок 3Х3.5
В212	В212	10	Общий
В215	В215	11	Б. блок 3Ф/36/А1А3
В273	В273	12	ЭНЛР1Х1
В275	В275	13	ЭНЛГ1Х1
В277	В277	14	К1А2.А1
В311	В311	15	3Х1.5
В313	В313	16	3Х1.6
В315	В315	17	3Х1.7
		18	
N	N	19	В111/2/310
		20	

ЗХ3			
Секционник (Телеуправление)			
3А25	1	В102	В102
3Х16	2	В105	В105
3Х19	3	В111	В111
3Х26	4	В205	В205
3Х29	5	В211	В211
3А21	6	В301	В301
3Х2	7	В305	В305
3Х4	8	В311	В311

ЗХ4			
Секционник (Телекоммуникация)			
-24В	1		-24В
-24В	2		
	3		
-24В	4		-24В
-24В	5		
1Ф/58	1-12	6	КА10С1
1Ф/57	1-11	7	КА1С0М
		8	
2Ф/58	2-12	9	КА20С1
2Ф/57	2-11	10	КА2С0М
		11	
3Ф/60	3-12	12	КА30С1
3Ф/59	3-11	13	КА3С0М
3А116	3-13	14	
3А29	3-14	15	
		16	

ЗХ5			
Секционник (Телемерения)			
В422-1	1	В422-1	КА1*
В423-1	2	В423-1	КА11
	3		
В422-2	4	В422-2	КА2*
В423-2	5	В423-2	КА21
	6		

Примечание: - для работы телекоммуникации перемычки должны находиться в режиме "С. блокировка"

