

Відомість робочих креслень комплекту

Аркуш	Найменування	Примітка
1	Загальні данні	
2	Шафа ВРП-9 0,4кВ. Однолінійна схема	
3	Шафа ВРП-9 0,4кВ. Схема підключення вторинних ланцюгів	
4	Шафа ВРП-9 0,4кВ. Загальний вигляд	
5	Шафа ВРП-9 0,4кВ. Перелік елементів	

Відомість документів, на які посилаються, та які додаються

Позначення	Найменування	Примітка
	Документи, на які посилаються	
ПУЕ	Правила улаштування електроустановок	
ДБН А.3.2-2-2009	Система стандартів безпеки праці. Охорона праці і промислова безпека у будівництві	
НПАОП 40.1-1-32-01	Правила улаштування електроустановок . Електрообладнання спеціальних установок	
СНиП 3.05.06-85	Електротехнічні пристрої	
	Документи, які додаються	

Погоджено

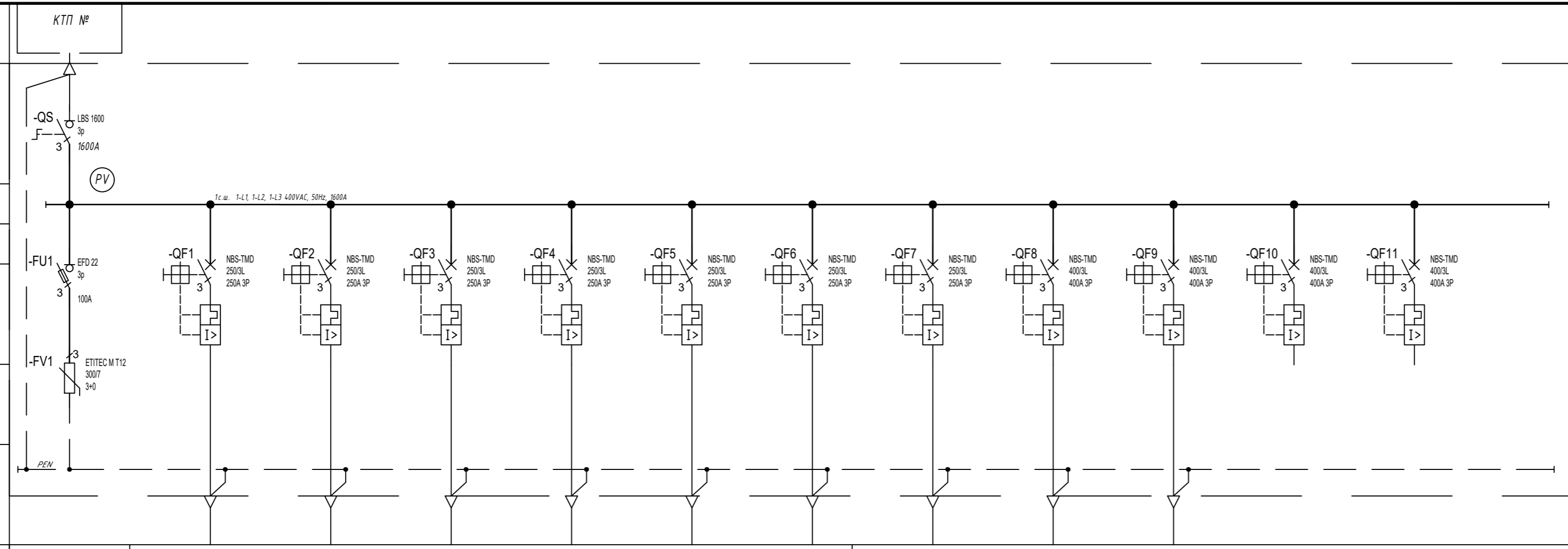
Зам. інв. N

Підпис і дата

Інв. N оригін.

						E-440-12-2024-EM			
						Розподільний пристрій 0,4 кВ			
Зм.	Кільк.	Арк.	№ док	Підпис	Дата	РП-0,4 кВ. Електросилове обладнання	Стадія	Аркуш	Аркушів
Розробив		----			12.2024	РД	1	1	ТОВ "ЛК ЕНЕРГІЯ"
Перевірів		Ледок			12.2024				
Н. контр.		Юрдик			12.2024				
						Загальні дані			

ВРП-9  
400В АС, 50Гц,  
1600 А  
ІР31



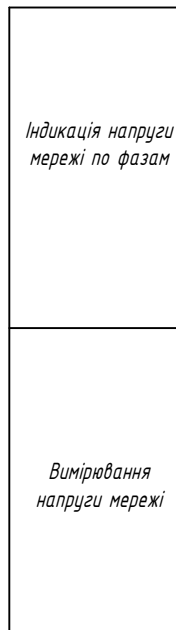
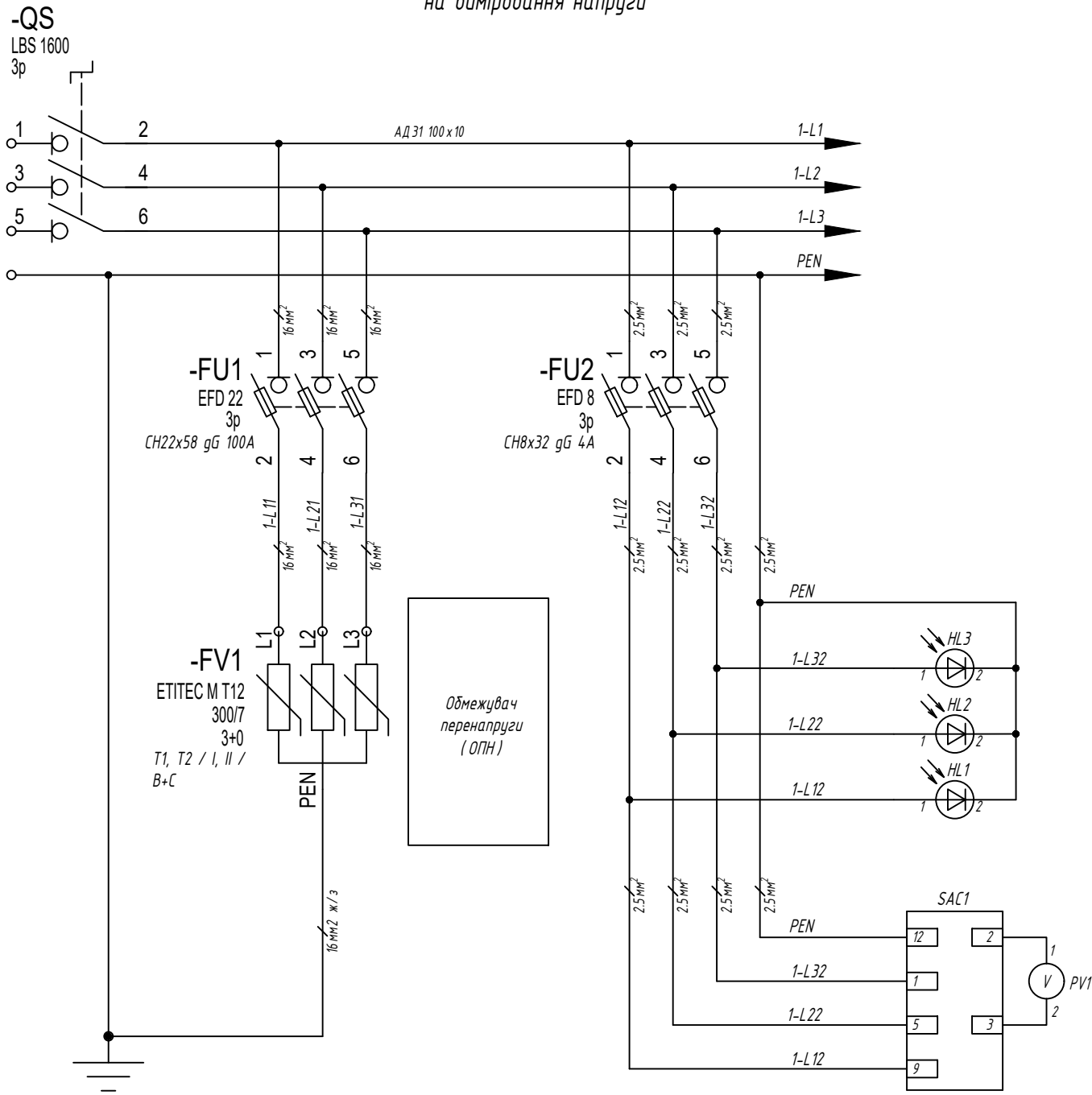
Номер шафи	ВРП-9 Панель 1	ВРП-9 Панель 2						ВРП-9 Панель 3					
Номер лінії	1	2	3	4	5	6	7	8	9	10	11	12	
Ін лінії, А	1600	250	250	250	250	250	250	250	320	320	320	320	
Марка і перетин провідника або тип і номінальний струм шинопроводу	АВБбШв 4x(4x240)	АВВГнз-LS 4x150	АВВГнз-LS 4x150	АВВГнз-LS 4x150	АВВГнз-LS 4x150	АВВГнз-LS 4x150	АВВГнз-LS 4x150	АВВГнз-LS 4x150	АВВГнз-LS 4x240	АВВГнз-LS 4x240			
Призначення лінії	ВВОД НН №1 від КТП№ _____	Інвертор 1	Інвертор 2	Інвертор 3	Інвертор 4	Інвертор 5	Інвертор 6	Інвертор 7	Щит компресорної ЩР-компрес	Щит теплових насосів Щ-ТМ			

Погоджено

Зам. інв. N  
Підпис і дата  
Інв. N орг.ін.

E-440-12-2024-EM					
Розподільний пристрій 0,4 кВ					
Зм.	Кільк.	Арк.	№ док	Підпис	Дата
Розробив	----				12 2024
Перевірів	Ледок				12 2024
Н. контр.	Юрдик				12 2024
				РП-0,4 кВ. Електросилове обладнання	Аркушів
				Шафа ВРП-9 0,4 кВ. Однолінійна схема	Аркушів
				ТОВ "ЛК ЕНЕРГІЯ"	Аркушів

Схема підключення обмежувача перенапруги на вимірвання напруги



SAC2  
"Напруга мережі"

	1	4	5	8	9	12
	2	3	6	7	10	11
L3-L1		X				X
L2-L3		X	X			
L1-L2				X	X	
0						
L1-N					X	X
L2-N			X			X
L3-N	X					X

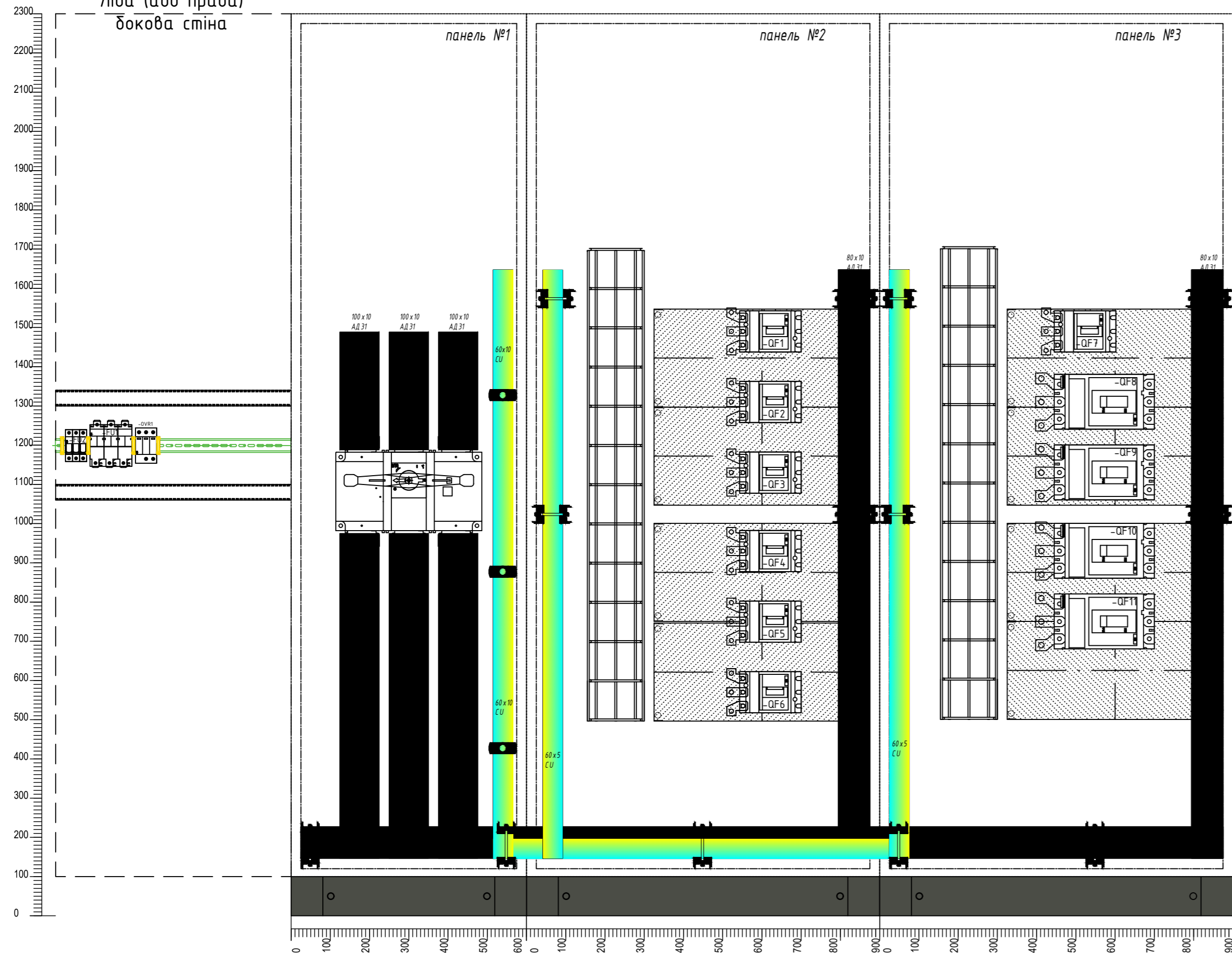
Переріз проводників силових ланцюгів - відповідно до чинних норм та правил.  
Переріз проводників вторинних ланцюгів - 1мм<sup>2</sup>, якщо іншого не вказано на схемі.

						E-440-12-2024-EM				
						Розподільний пристрій 0,4 кВ				
Зм.	Кільк.	Арк.	№ док	Підпис	Дата	РП-0,4 кВ. Електросилове обладнання	Стадія	Аркуш	Аркушів	
Розробив							РП-0,4 кВ. Електросилове обладнання	РД	3	1
Перевірів										
Н. контр.										
						Шафа ВРП-9 0,4 кВ. Схема підключення вторинних ланцюгів				
						ТОВ "ЛК ЕНЕРГІЯ"				

Погоджено				
Зам. інв. N				
Підпис і дата				
Інв. N оригін.				

Вид спереду  
(монтажна панель)  
М 1:10

Ліва (або права)  
бокова стіна



Погоджено

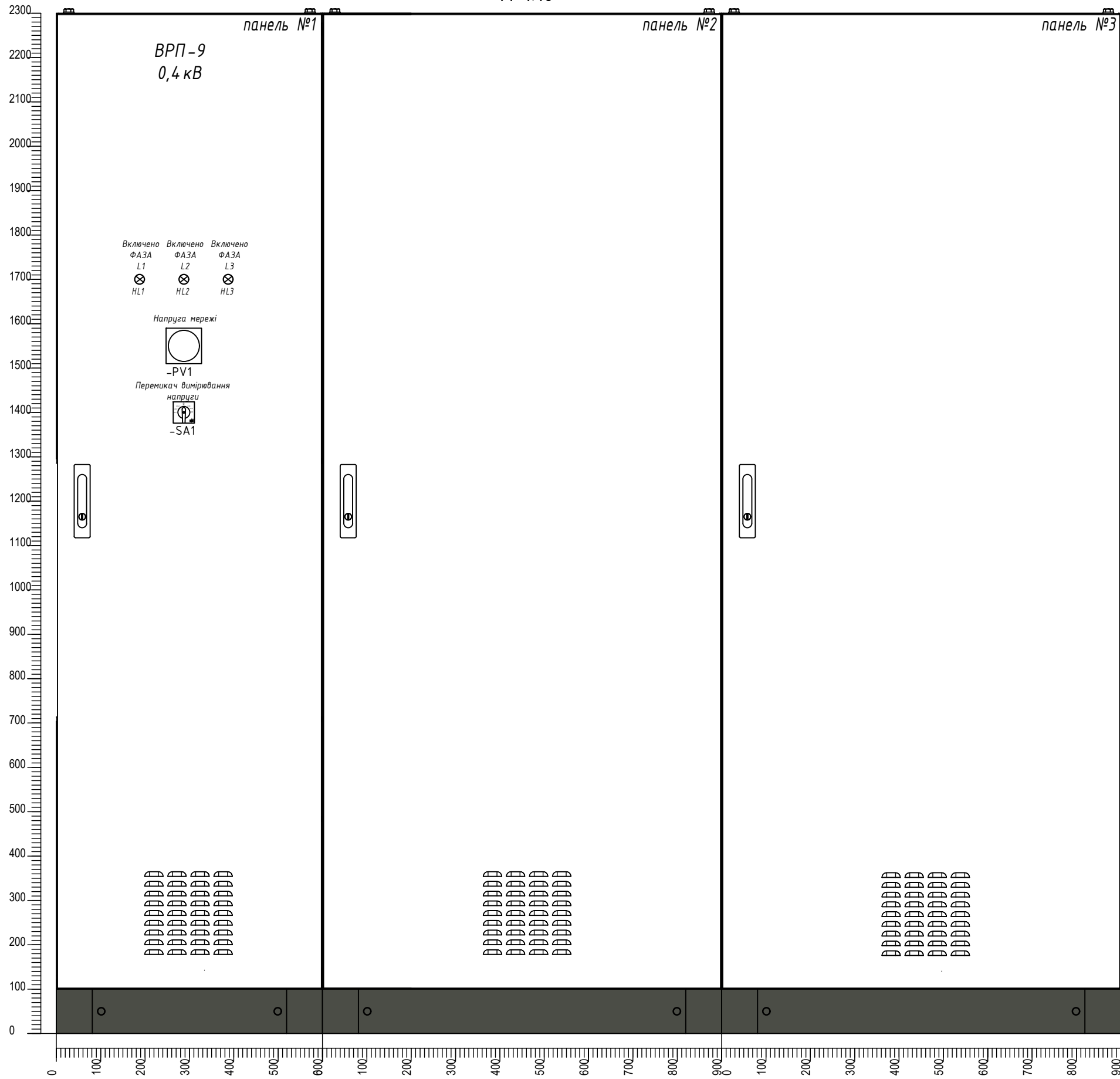
Зам. інв. N

Підпис і дата

Інв. N орг.ін.

						E-440-12-2024-EM			
						Розподільний пристрій 0,4 кВ			
Зм.	Кільк.	Арк.	№ док	Підпис	Дата	РП-0,4 кВ. Електросилове обладнання	Стадія	Аркуш	Аркушів
Розробив	----				12 2024		РД	4	1
Перевірив	Ледок				12 2024				
Н. контр.	Юрдик				12 2024				
						Шафа ВРП-9 0,4кВ Загальний вигляд		ТОВ "ЛК ЕНЕРГІЯ"	

Вид спереду  
(дверь закрыто)  
М 1:10



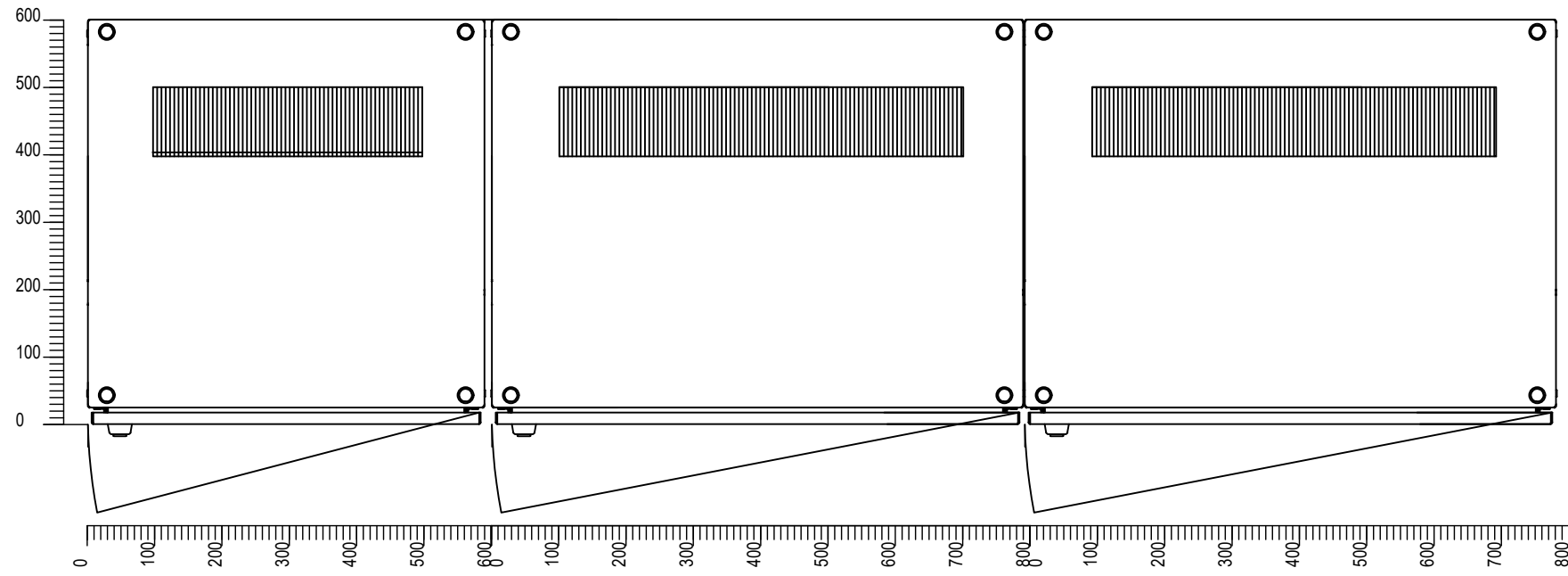
Инв. N оригинал.	Підпис і дата	Зам. інв. N
------------------	---------------	-------------

Зм.	Кільк.	Арк.	№ док	Підпис	Дата
-----	--------	------	-------	--------	------

E-440-12-2024-EM

Арк.  
4.2

Вид зверху  
М 1:10



Таблиця 1 - Таблиця написів в рамках

Поз. познач.	Місце напису	Текст напису	Примітка
-HL1	Табличка на дверях	Включено ФАЗА L1	
-HL2	Табличка на дверях	Включено ФАЗА L2	
-HL3	Табличка на дверях	Включено ФАЗА L3	
-PV1	Табличка на дверях	Напруга мережі	
-SA1	Табличка на дверях	Перемикач вимірювання напруги	

Примітка.

- Виконати захист від ураження електричним струмом, ізолювати струмопровідні частин, шинопровід закрити екраном;
- Кабельний ввід та підключення виконується зверху.
- Позначення апаратів та обладнання за схемою електричною принципіальною.

Інв. N оригін.  
Підпис і дата  
Зам. інв. N

Зм.	Кільк.	Арк.	№ док	Підпис	Дата

E-440-12-2024-EM

Арк.

4.3

