

Відомість робочих креслень комплекту

Аркуш	Найменування	Примітка
1	Загальні данні	
2	Шафа ВРП-5 0,4кВ. Однолінійна схема	
3	Шафа ВРП-5 0,4кВ. Схема підключення вторинних ланцюгів	
4	Шафа ВРП-5 0,4кВ. Загальний вигляд	
5	Шафа ВРП-5 0,4кВ. Перелік елементів	

Відомість документів, на які посилаються, та які додаються

Позначення	Найменування	Примітка
	Документи, на які посилаються	
ПУЕ	Правила улаштування електроустановок	
ДБН А.3.2-2-2009	Система стандартів безпеки праці. Охорона праці і промислова безпека у будівництві	
НПАОП 40.1-1-32-01	Правила улаштування електроустановок . Електрообладнання спеціальних установок	
СНиП 3.05.06-85	Електротехнічні пристрої	
	Документи, які додаються	

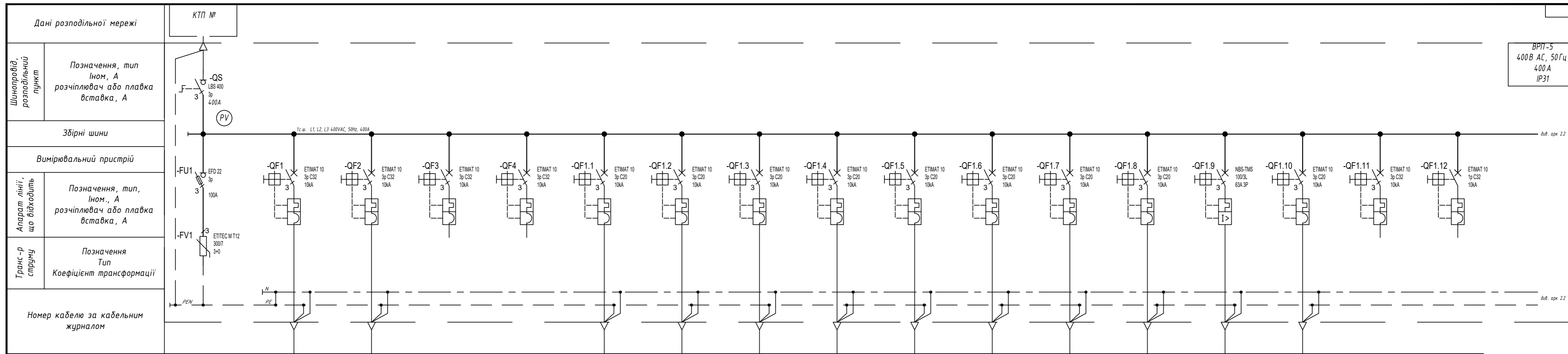
Погоджено

Зам. інв. N

Підпис і дата

Інв. N оригін.

						E-440-12-2024-EM			
						Розподільний пристрій 0,4 кВ			
Зм.	Кільк.	Арк.	№ док	Підпис	Дата	РП-0,4 кВ. Електросилове обладнання	Стадія	Аркуш	Аркушів
Розробив		----			12.2024		РД	1	1
Перевірів		Ледок			12.2024				
Н. контр.		Юрдик			12.2024				
						Загальні дані	ТОВ "ЛК ЕНЕРГІЯ"		



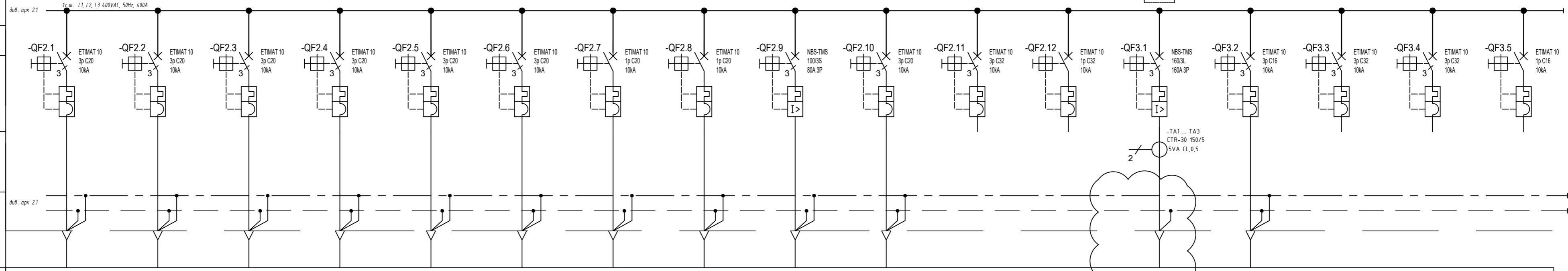
ВРП-5
400В AC, 50Гц,
400 А
ІР31

Номер шафи	ВРП-5 Панель 1																									
Номер лінії	1	2	3	4	5	6	7	8	9	10	11	12	13	14	15	16	17									
Ін лінії, А	400	32	32	32	32	20	20	20	20	20	20	20	20	63	20	32	32									
Марка і перетин провідника або тип і номінальний струм шинопроводу	АВБбШв 4x240		НХН-Е30 5x4			ВВГнг-LS 5x2,5			ВВГнг-LS 5x2,5			ВВГнг-LS 5x2,5			ВВГнг-LS 5x2,5											
Призначення лінії	ВВОД НН №1 від КТП№ _____		Щит освітлення ЩО-2		Щит освітлення ЩАО-1		Пастонакладка 1		Пастонакладка 2		Пастонакладка 3		Пастонакладка 4		Пастонакладка 5		Пастонакладка 6		Завивка 1		Завивка 2		Прес		Завантажувач	

Позначено
 Зам. інв. N
 Підпис і дата
 Інв. N орг.

Е-440-12-2024-ЕМ					
Розподільний пристрій 0,4 кВ					
Зм.	Кільк.	Арк.	№ док	Підпис	Дата
Розробив	---				12 2024
Перевірів	Ледок				12 2024
Н. контр.	Юрдик				12 2024
				РД	2.1
				Аркуш	2
				Аркушів	
				ТОВ "ЛК ЕНЕРГІЯ"	

ВРП-5
400В АС, 50Гц,
400 А
IP31



ВРП-5 Панель 1																	
Номер лінії	18	19	20	21	22	23	24	25	26	27	28	29	30	31	32	33	34
Ін лінії, А	20	20	20	20	20	20	20	20	80	20	32	32	160	16	32	32	16
Марка і перетин провідника або тип і номінальний струм шинопроводу	ВВГнз-LS 5x2,5	ВВГнз-LS 5x2,5	ВВГнз-LS 5x2,5	ВВГнз-LS 5x2,5	ВВГнз-LS 5x2,5	ВВГнз-LS 5x2,5	ВВГнз-LS 5x2,5	ВВГнз-LS 5x2,5	ВВГнз-LS 5x16	ВВГнз-LS 5x2,5			АВВГнз-LS 4x70	ВВГнз-LS 3x2,5			
Призначення лінії	Пастонакладка 1	Пастонакладка 2	Пастонакладка 3	Пастонакладка 4	Пастонакладка 5	Пастонакладка 6	Завивка 1	Завивка 2	Прес	Завантажувач			ШР лінії порізки - 70кВт	Стіл з ПК - 2кВт			

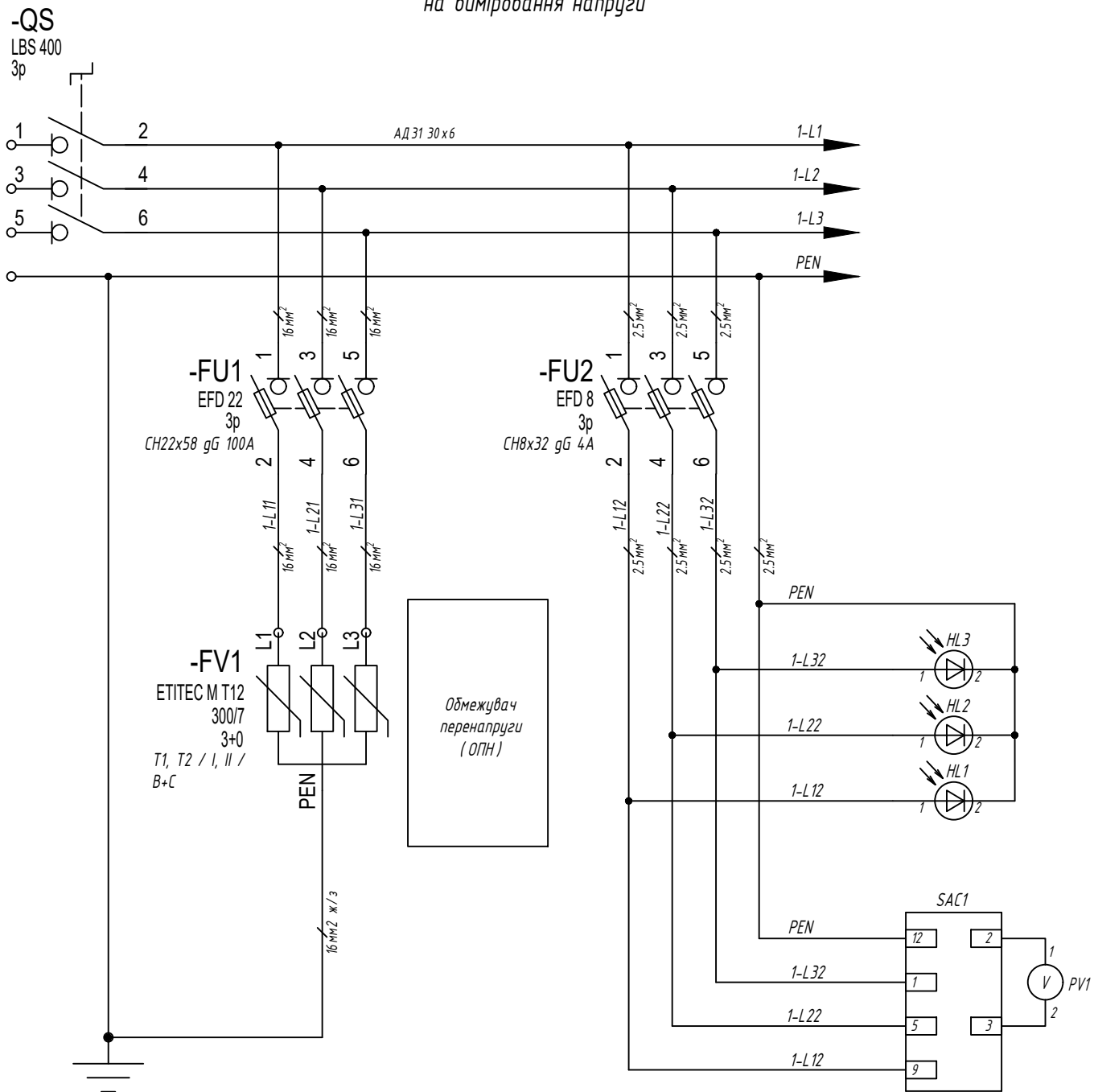
Інв. N оригін. Підпис і дата. Зам. інв. N

Зм.	Кільк.	Арк.	№ док	Підпис	Дата
-----	--------	------	-------	--------	------

E-440-12-2024-EM

Арк. 2.2

Схема підключення обмежувача перенапруги на вимірвання напруги



Обмежувач перенапруги (ОПН)

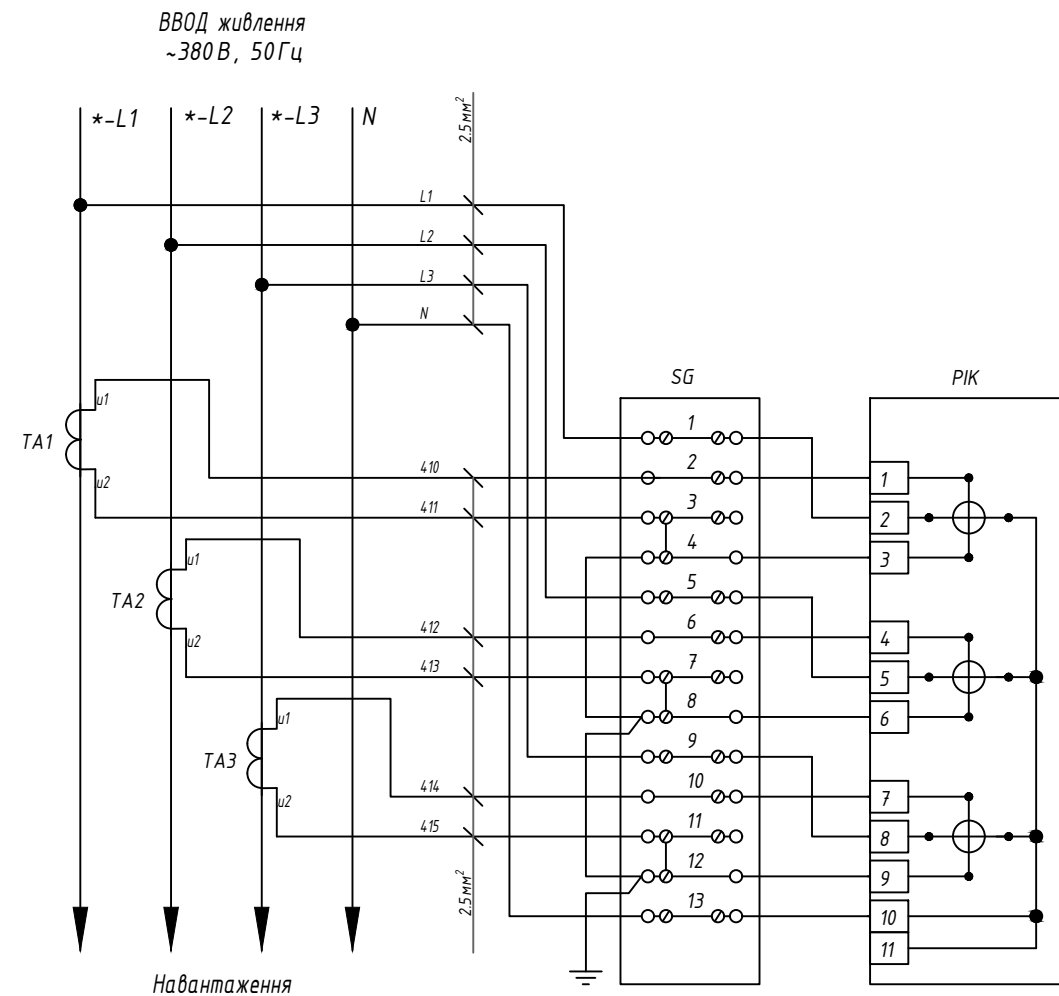
Індикація напруги мережі по фазам

Вимірювання напруги мережі

SAC2 "Напруга мережі"

	1	4	5	8	9	12
	2	3	6	7	10	11
L3-L1	×					
L2-L3		×	×			
L1-L2				×	×	
0						
L1-N					×	×
L2-N			×			×
L3-N	×					×

Схема підключення лічильника трансформаторного типу



- Примітки
- * Довжина проводів уточнюється за місцем.
 - 1. Монтаж, демонтаж та перевірку лічильника повинні виконувати тільки організації, що наділені відповідними повноваженнями. Монтаж та демонтаж лічильника повинен виконуватися персоналом з кваліфікаційною групою по правилам безпечної експлуатації електроустановок споживачів - не нижче третьої.
 - 2. Підключення та відключення лічильника від мережі повинні виконуватися тільки після відключення напруги в мережі та забезпечення необхідного захисту від випадкового включення напруги.
 - 3. При підключенні лічильника необхідно забезпечити зусилля закручування гвинтів затискачів не менше 3Н·м.
 - 4. При підключенні лічильника до електричної мережі алюмінієвим дротом, вказані дроти гільзуються згідно ГОСТ 9.005-72 "Єдина система захисту від корозії".
- * - номер лінії живлення

Переріз проводників силових ланцюгів - відповідно до чинних норм та правил.
Переріз проводників вторинних ланцюгів - 1мм², якщо іншого не вказано на схемі.

						E-440-12-2024-EM			
						Розподільний пристрій 0,4 кВ			
Зм.	Кільк.	Арк.	№ док	Підпис	Дата	РП-0,4 кВ. Електросилове обладнання	Стадія	Аркуш	Аркушів
Розробив							РД	3	1
Перевірів									
Н. контр.									
						Шафа ВРП-5 0,4 кВ. Схема підключення вторинних ланцюгів			
						ТОВ "ЛК ЕНЕРГІЯ"			

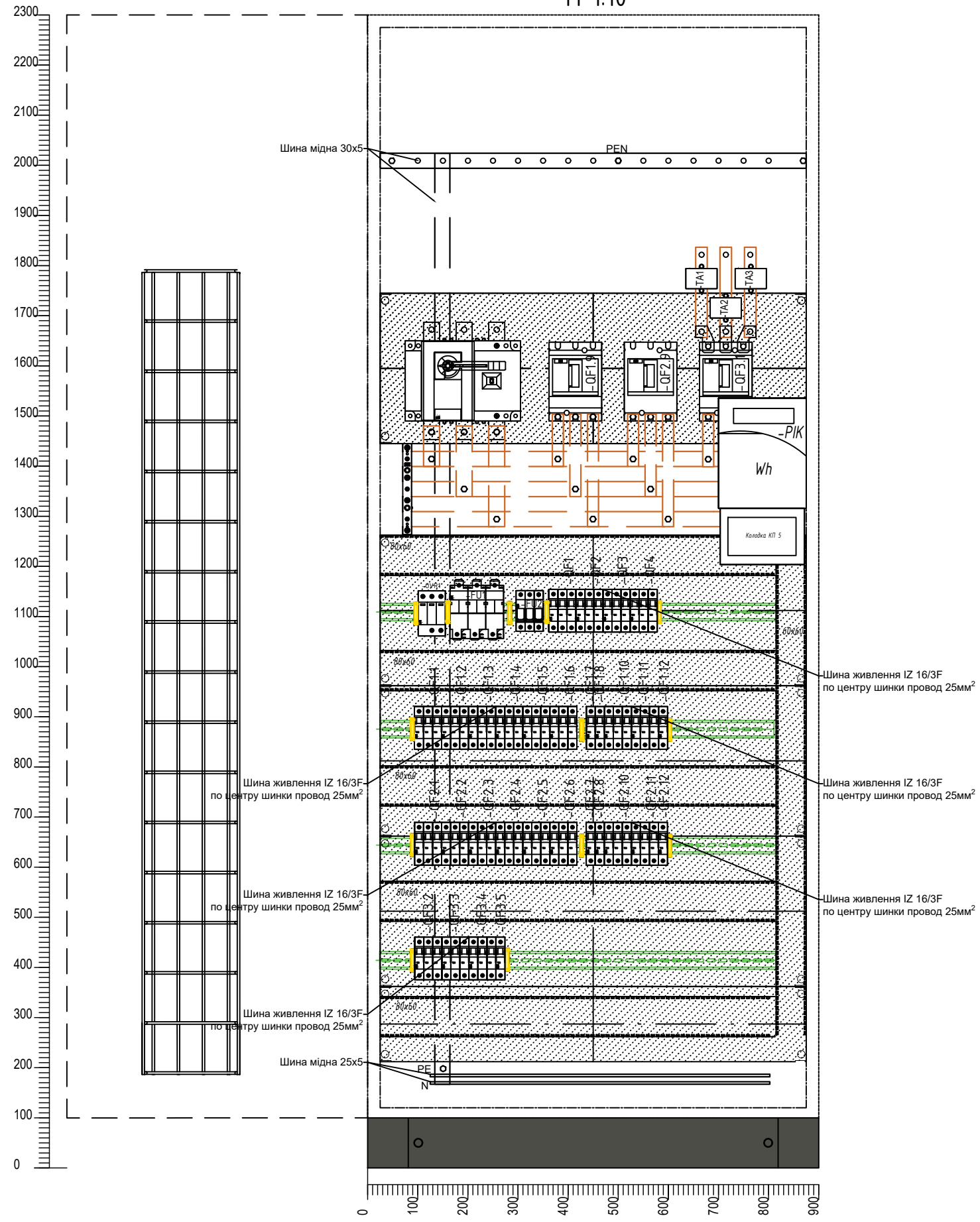
Погоджено

Зам. інв. N

Підпис і дата

Інв. N оригін.

Вид спереду
(монтажна панель)
М 1:10



Погоджено

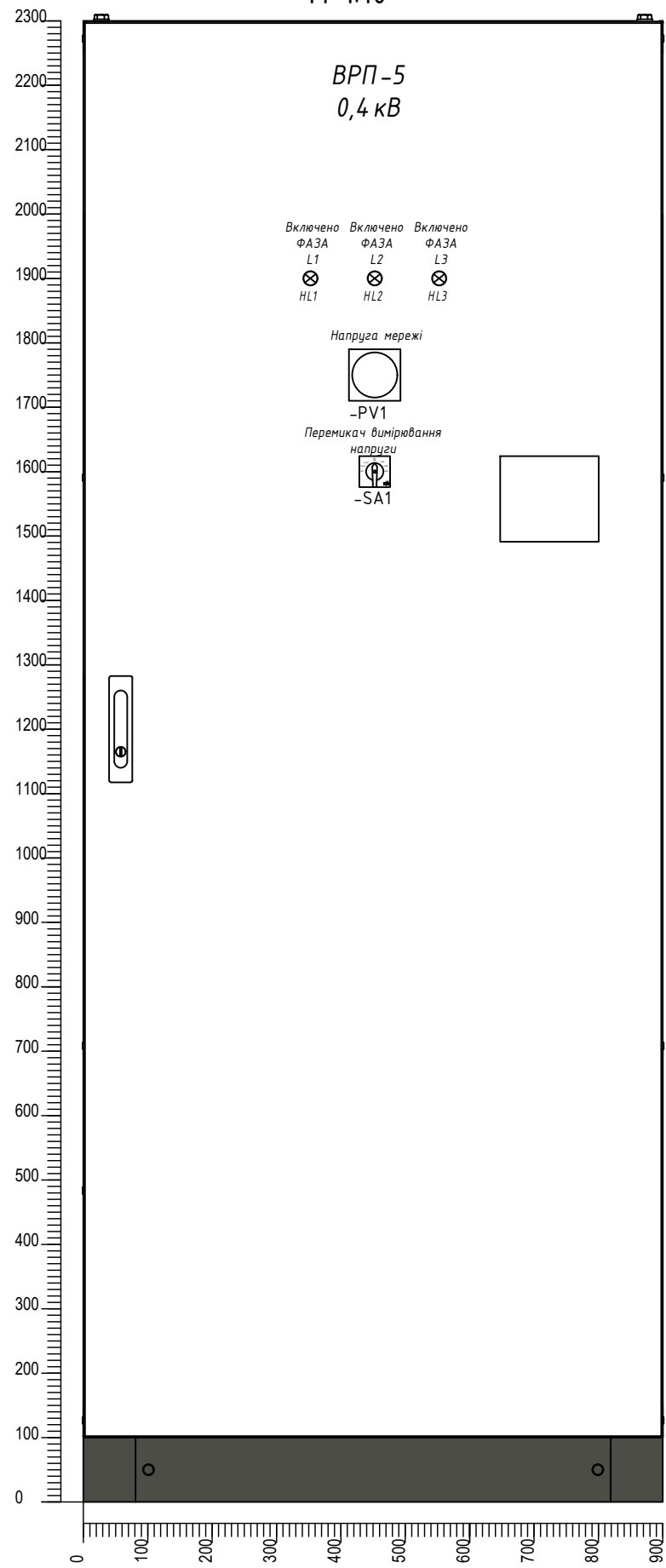
Зам. інв. N

Підпис і дата

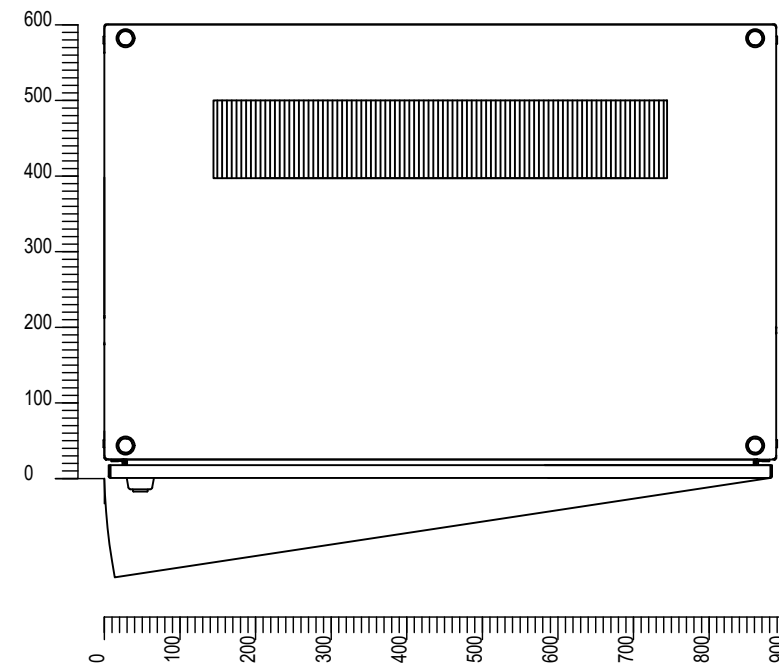
Інв. N оригін.

						E-440-12-2024-EM			
						Розподільний пристрій 0,4 кВ			
Зм.	Кільк.	Арк.	№ док	Підпис	Дата	РП-0,4 кВ. Електросилове обладнання	Стадія	Аркуш	Аркушів
Розробив		----			12.2024		РД	4	1
Перевірів		Ледок			12.2024				
Н. контр.		Юрдик			12.2024				
						Шафа ВРП-5 0,4 кВ. Загальний вигляд		ТОВ "ЛК ЕНЕРГІЯ"	

Вид спереду
(дверь закрыто)
М 1:10



Вид зверху
М 1:10



Інв. N оригін.
Підпис і дата
Зам. інв. N

Таблиця 1 - Таблиця написів в рамках

Поз. познач.	Місце напису	Текст напису	Примітка
-HL1	Табличка на дверях	Включено ФАЗА L1	
-HL2	Табличка на дверях	Включено ФАЗА L2	
-HL3	Табличка на дверях	Включено ФАЗА L3	
-PV1	Табличка на дверях	Напряга мережі	
-SA1	Табличка на дверях	Перемикач вимірювання напряги	

Примітка.

- Виконати захист від ураження електричним струмом, ізолювати струмопровідні частин, шинопровід закрити екраном;
- Кабельний ввід та підключення виконується зверху.
- Позначення апаратів та обладнання за схемою електричною принципіальною.

Зм.	Кільк.	Арк.	№ док	Підпис	Дата	E-440-12-2024-EM	Арк.
							4.2

Поз. позначення	Найменування та тех.характеристика	Тип	Кіл-ть	Примітка
FU1	Роз'єднувач EFD 22 ЗР 100А 690V AC	2570004	1	ETI
	Запобіжник CH22x58 gG 100A 500V	2651050	3	ETI
FV1	Обмежувач перенапруги ETITEC M T12 300/7 (З+0, Зр, TNC)	2440504	1	ETI
FU2	Роз'єднувач EFD 8 ЗР 20А 400V AC	2520004	1	ETI
	Запобіжник CH8x32 gG 4A 400V	2651003	3	ETI
PV1	Вольтметр 0-400В		1	
SAC1	Перемикач CS 16 66 U (Ф./Л.напруги_с/ч_16А)	4773089	1	ETI
HL1, HL2, HL3	Лампа сигнальна LED матова ELPI-240A-W 240V AC (діла)	4771716	3	ETI
	Лічильник NIK2103	NIK 2301 AP3.0000.M.11	1	NIK
SG	Колодка клемна КП 5	КП5	1	
TA1, TA2, TA3	Трансформатор струму CTR-30 150/5 CL.0,5	004805507	3	ETI
	Шафа каркасна ШК 2200x900x600, IP31	ШК-22.9.6	1	LK ENERGY
	Цоколь 900x600x100	Ц-10.9.6	1	LK ENERGY

Поз. позначення	Найменування та тех.характеристика	Тип	Кіл-ть	Примітка
-QS	Вимикач навантаження LBS ЗР 400 ("1-0", 400А)	4661452	1	ETI
	Рукоятка на корпус LBS-DH 630/B (чорна, для LBS..CD 250-630А)	4661481	1	ETI
QF1, QF2	Авт. вимикач ETIMAT 10 Зр С 32А (10 kA)	2135719	8	ETI
QF3, QF4				
QF1.11, QF2.11				
QF3.3, QF3.4				
QF1.1, QF1.2	Авт. вимикач ETIMAT 10 Зр С 20А (10 kA)	2135717	16	ETI
QF1.3, QF1.4				
QF1.5, QF1.6				
QF1.10				
QF2.1, QF2.2				
QF2.3, QF2.4				
QF2.5, QF2.6				
QF2.7, QF2.8				
QF2.10				
QF1.7, QF1.8	Авт. вимикач ETIMAT 10 1р С 20А (10 kA)	2131717	2	ETI
QF1.9	Авт. вимикач NBS-TMS 100/3L 63А (36kA, (0.8-1)In/фікс.) ЗР	4673005	1	ETI
QF2.9	Авт. вимикач NBS-TMS 100/3S 80А (50kA, (0.8-1)In/фікс.) ЗР	4673026	2	ETI
QF2.12	Авт. вимикач ETIMAT 10 1р С 32А (10 kA)	2131719	1	ETI
QF3.1	Авт. вимикач NBS-TMS 160/3L 160А (36kA, (0.8-1)In/фікс.) ЗР	4673009	1	ETI
QF3.2	Авт. вимикач ETIMAT 10 Зр С 16А (10 kA)	2135716	1	ETI
QF3.5	Авт. вимикач ETIMAT 10 1р С 16А (10 kA)	2131716	1	ETI

Погоджено

Зам. інв. N

Підпис і дата

Інв. N оригін.

E-440-12-2024-EM						
Розподільний пристрій 0,4 кВ						
Зм.	Кільк.	Арк.	№ док	Підпис	Дата	
Розробив		----			12.2024	
Перевірів		Ледок			12.2024	
Н. контр.		Юрдик			12.2024	
РП-0,4 кВ. Електросилове обладнання				Стадія	Аркуш	Аркушів
Шафа ВРП-5 0,4 кВ Перелік елементів				РД	5	1
ТОВ "ЛК ЕНЕРГІЯ"						