

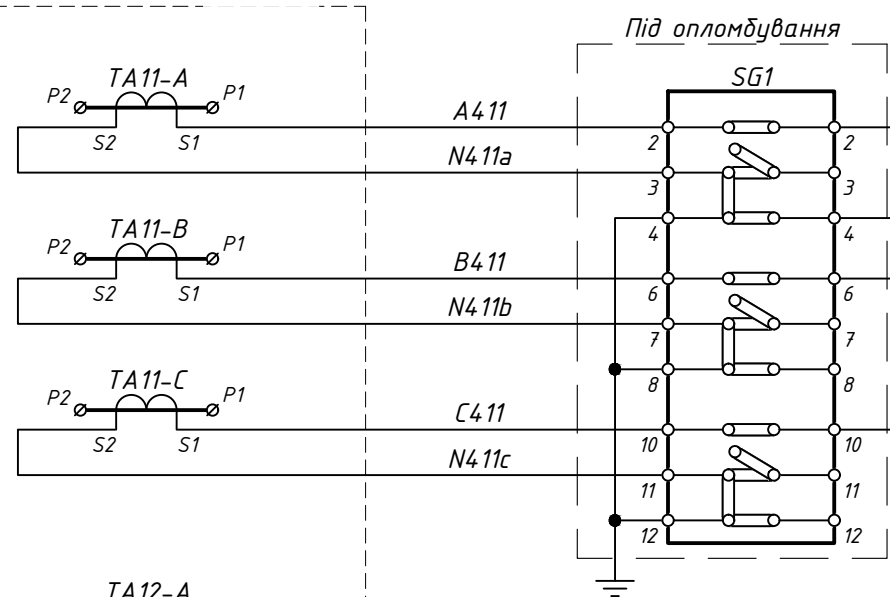
Позначення	Місце напису	Текст напису	Примітка
	На дверях шафи	Шафа ЯЗ-ТТ ПЛ-35кВ " "	

Э-2025-268-1											
Типове рішення ЛК Енергія: ящики затискачів											
Зм.	Кільк.	Арк.	№ док	Підпис	Дата						
Розробив											
Перевірів	Ледок В.М.										
Релейний захист і автоматика					<table border="1"> <tr> <th>Стадія</th> <th>Аркуш</th> <th>Аркушів</th> </tr> <tr> <td>Р</td> <td>1</td> <td>7</td> </tr> </table>	Стадія	Аркуш	Аркушів	Р	1	7
Стадія	Аркуш	Аркушів									
Р	1	7									
Ящик затискачів трансформаторів струму 35кВ. "ЯЗ-ТТ ПЛ-35кВ" Схема електрична принципова.					ТОВ "ЛК Енергія"						

Погоджено:	
Зам. інв. №	
Підпис і дата	
Інв. № ор.	

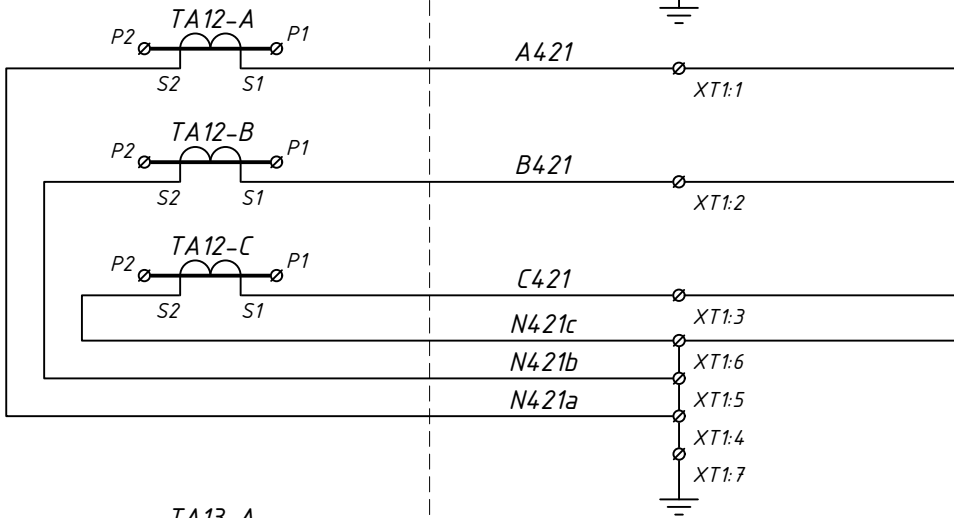
ОРУ-35кВ. ПЛ-35кВ.

ТА-11
0,5S/10BA/5FS



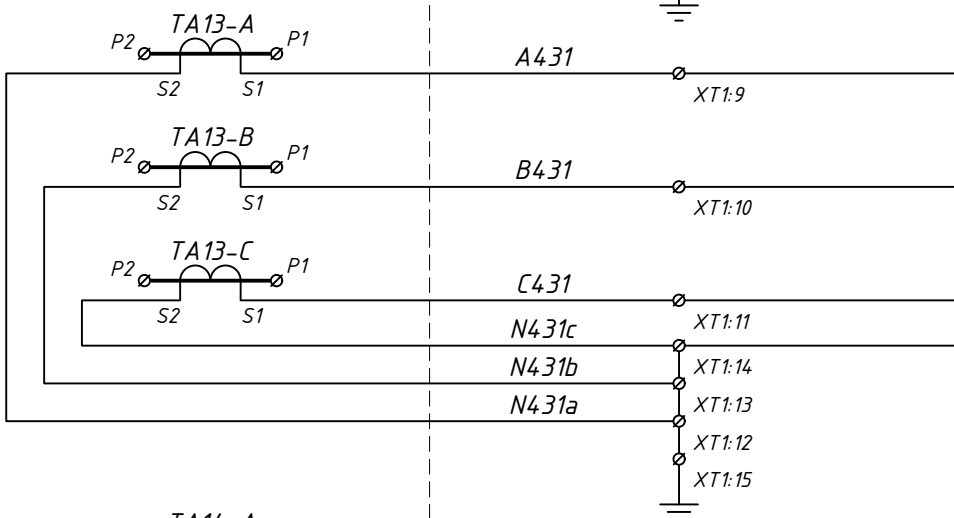
К302у
Кабель в панель обліку
КВВГЭнг 7х2,5мм.кв.

ТА-12
0,5S/10BA/5FS



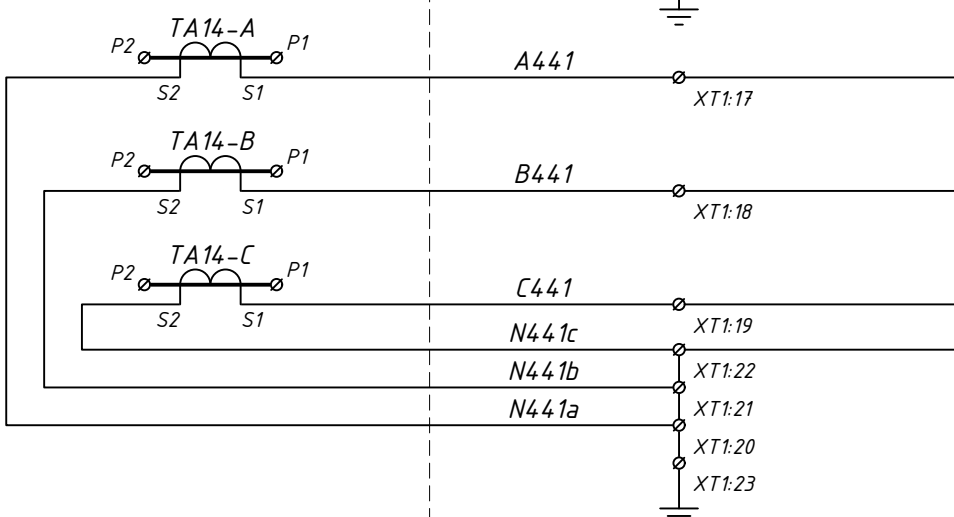
К305
Кабель в схему вимірів
КВВГЭнг 7х2,5мм.кв.

ТА-13
10P/20BA/20ALF



К306
Кабель в схему захистів
КВВГЭнг 7х2,5мм.кв.

ТА-14
10P/20BA/20ALF



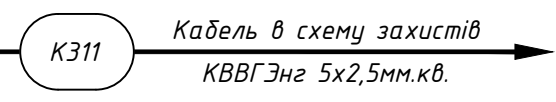
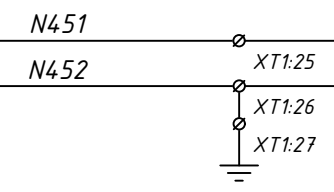
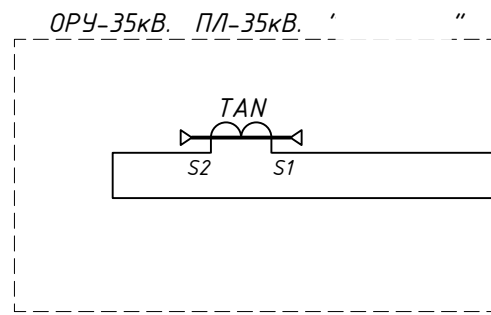
К307
Кабель в схему джерела живлення
КВВГЭнг 7х2,5мм.кв.

Примітки:
1) монтаж заземлення ланцюгів ХТ1 виконати проводом ПВ-3 або монолітним 2,5мм²

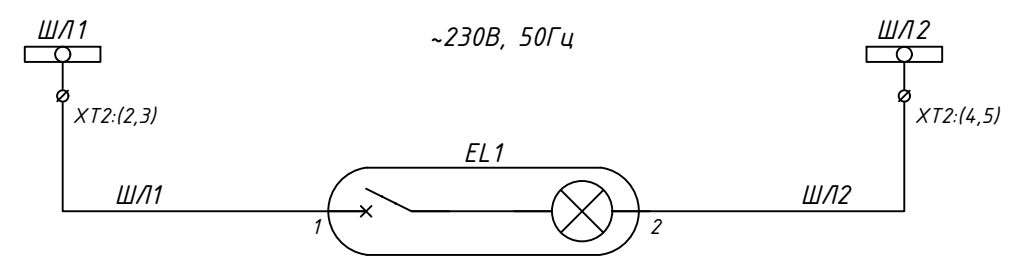
Інв. № ор.	Підпис і дата	Зам. інв. №
------------	---------------	-------------

Зм.	Кільк.	Арк.	№ док	Підпис	Дата
-----	--------	------	-------	--------	------

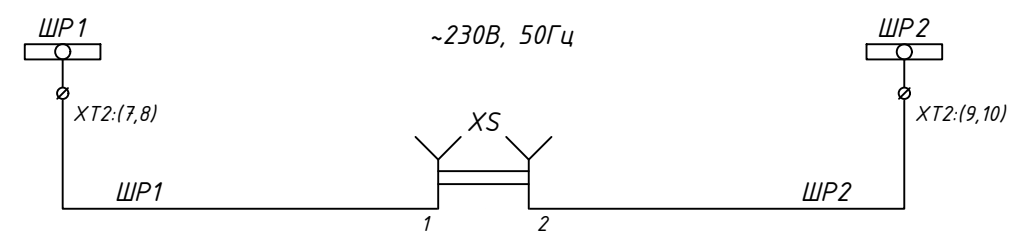
Э-2025-268-1



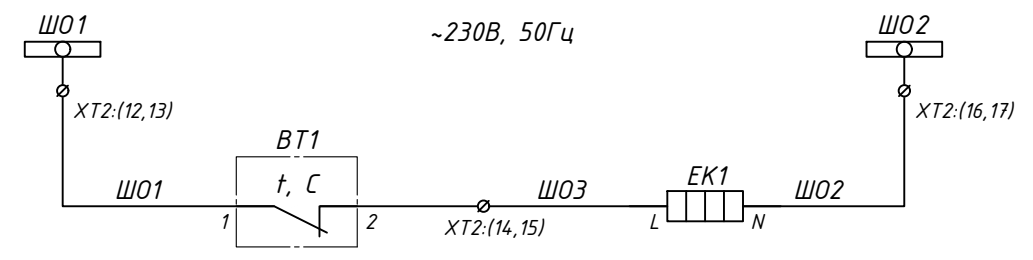
Резерв



Шинки
Лампочок
~230В, 50Гц
Світильник



Шинки
Розеток
~230В, 50Гц
Розетка



Шинки
обігріву
~230В, 50Гц
Обігрів
шафи

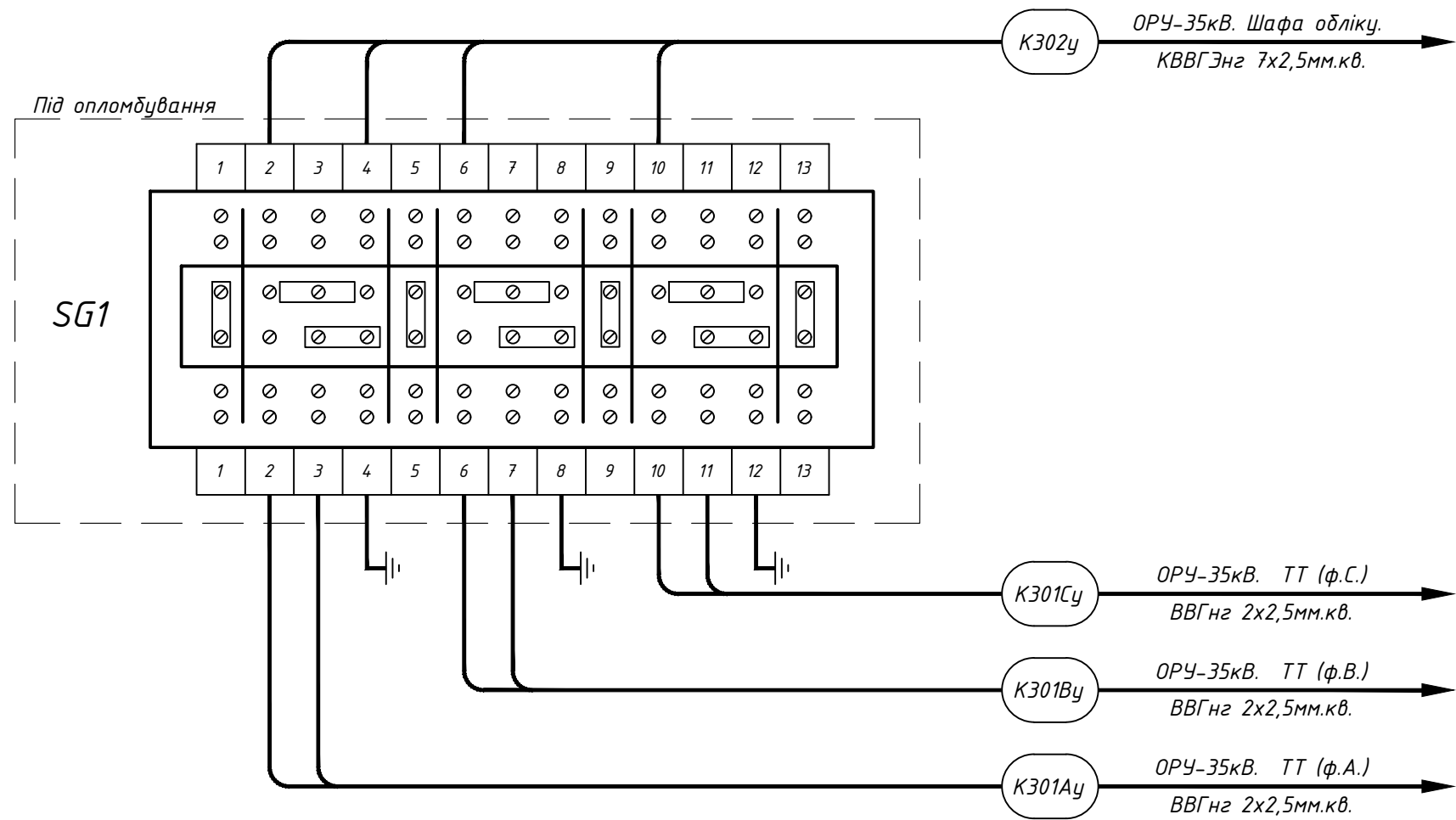
Примітки:
1) монтаж кіл освітлення, обігріву, розеток виконати проводом ПВ-3 1мм².
2) монтаж заземлення ланцюгів XT1 виконати проводом ПВ-3 або монолитним 2,5мм²

Зам. інв. №
Підпис і дата
Інв. № ор.

Зм.	Кільк.	Арк.	№ док	Підпис	Дата

Э-2025-268-1

Арк.
3



Примітки:
 1) монтаж заземлення ланцюгів ХГ1 виконати проводом ПВ-3 або монолітним 2,5мм²

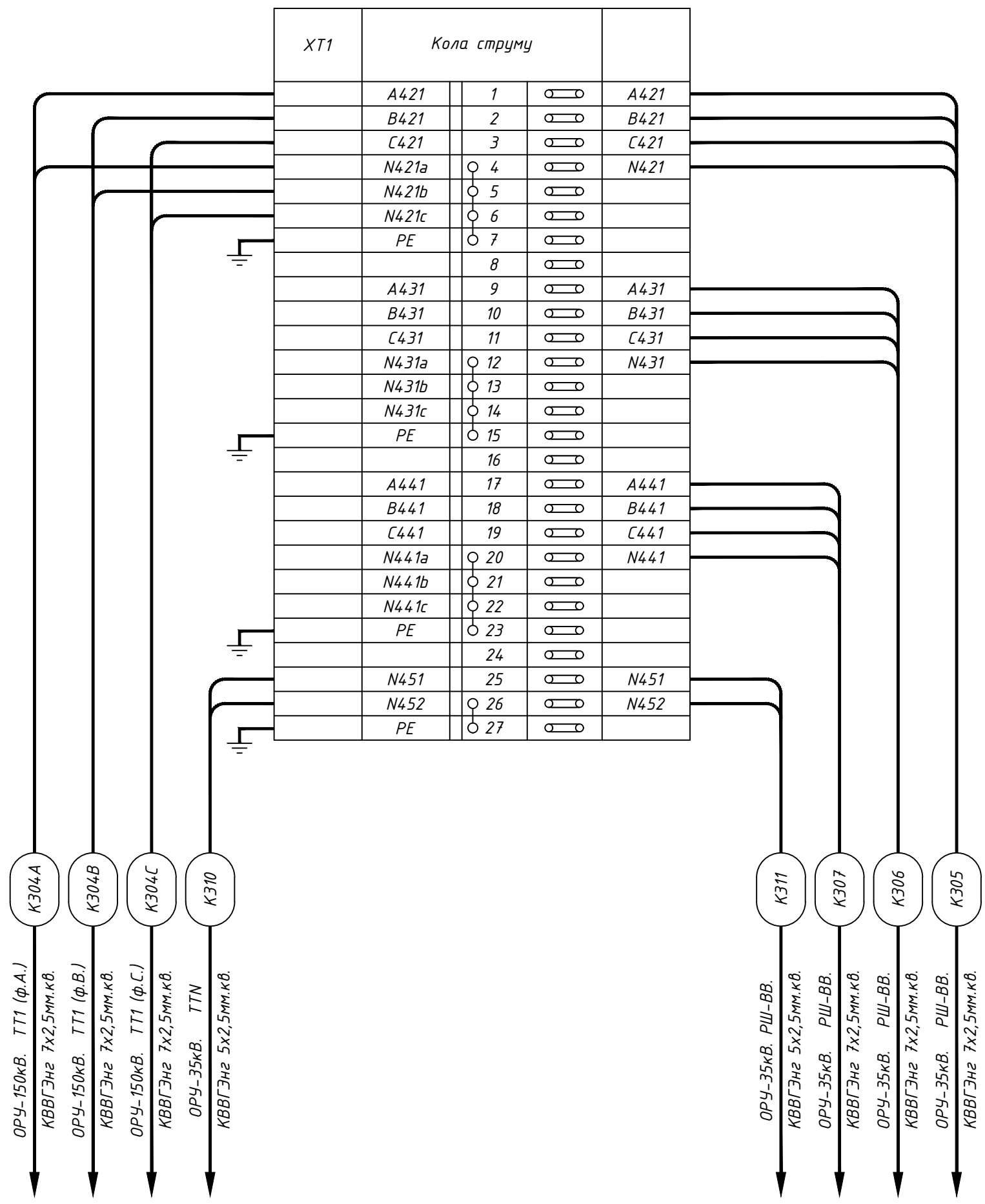
Інв. № ор.	Підпис і дата	Зам. інв. №

Зм.	Кільк.	Арк.	№ док	Підпис	Дата

Э-2025-268-1

Арк.
4

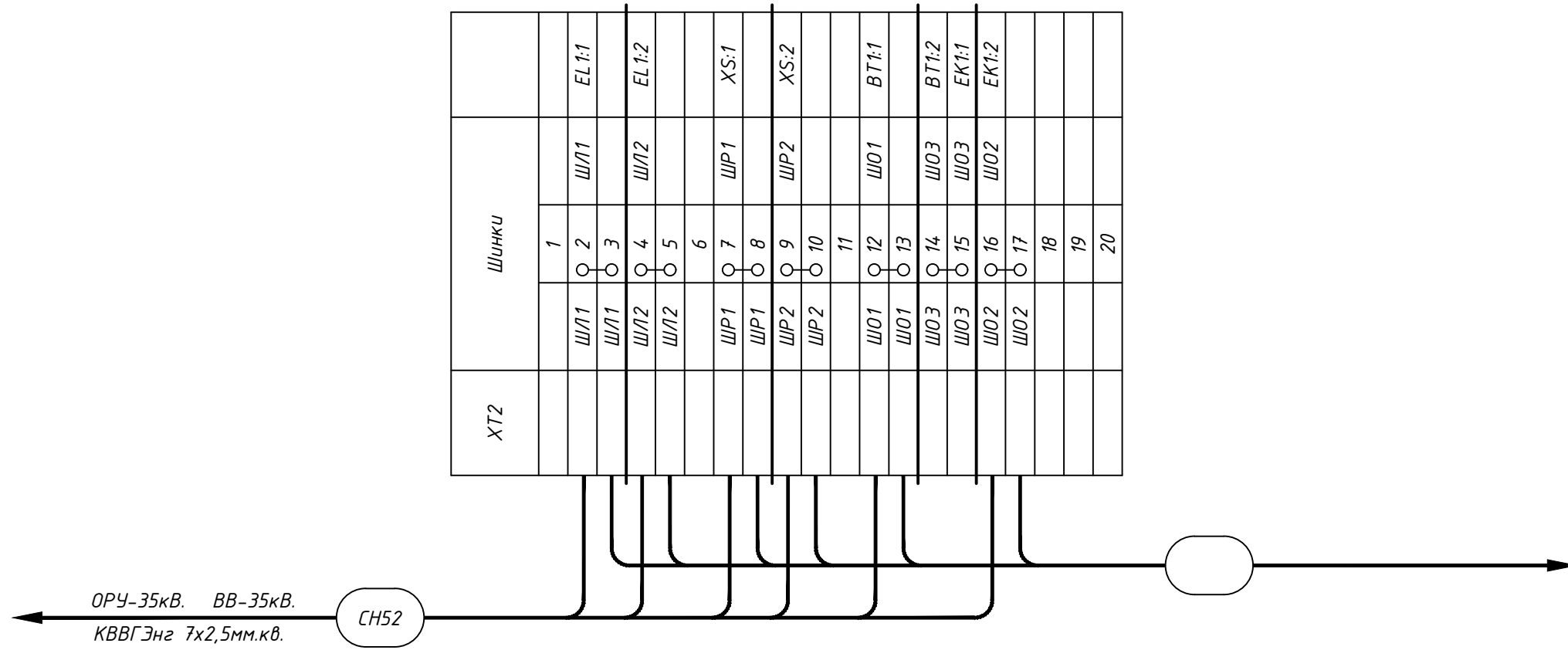
Інв. № ор.	Підпис і дата	Зам. інв. №



Зм.	Кільк.	Арк.	№ док	Підпис	Дата

Э-2025-268-1

Інв. № ор.	Підпис і дата	Зам. інв. №



Зм.	Кільк.	Арк.	№ док	Підпис	Дата

Э-2025-268-1

Арк.

6

