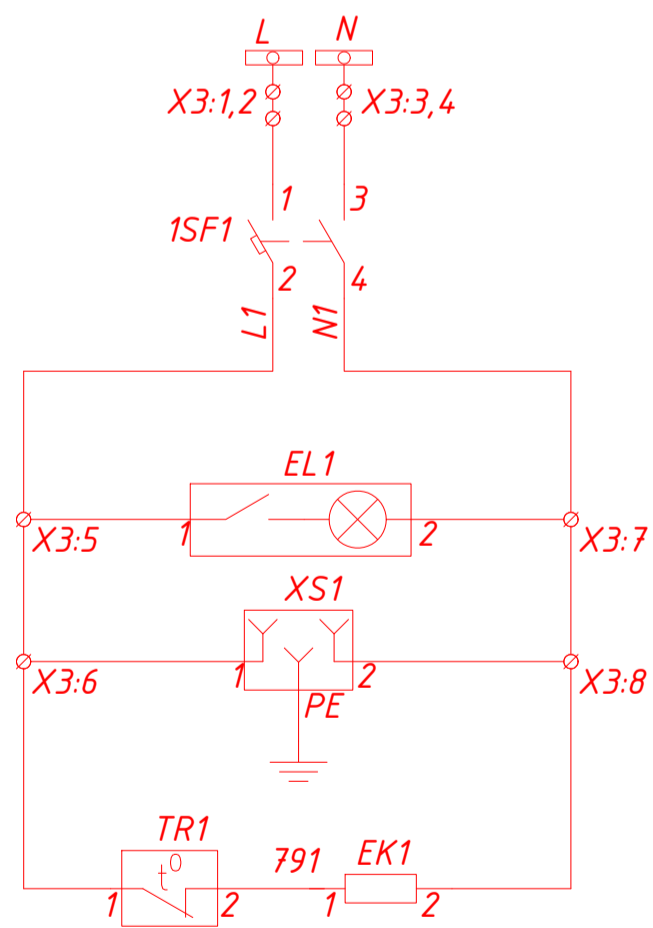
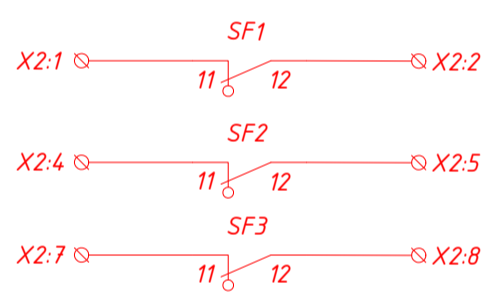
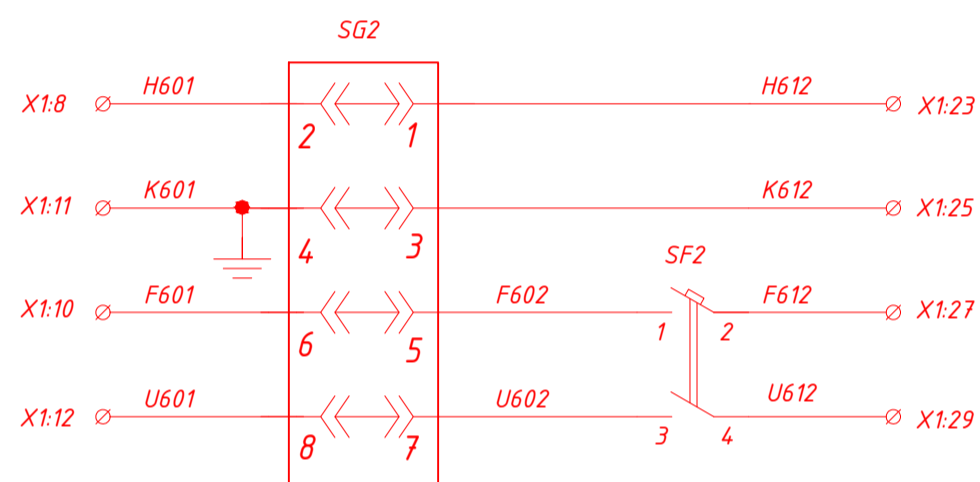
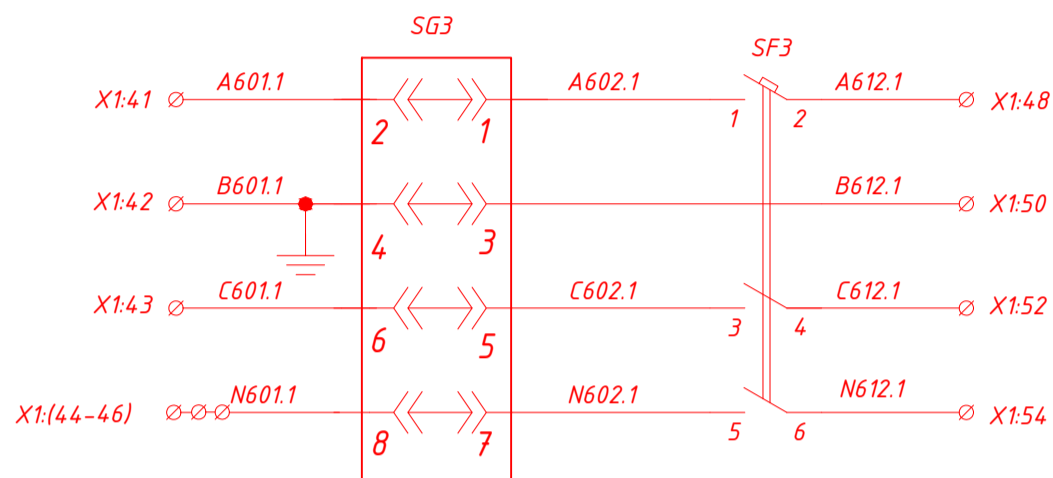
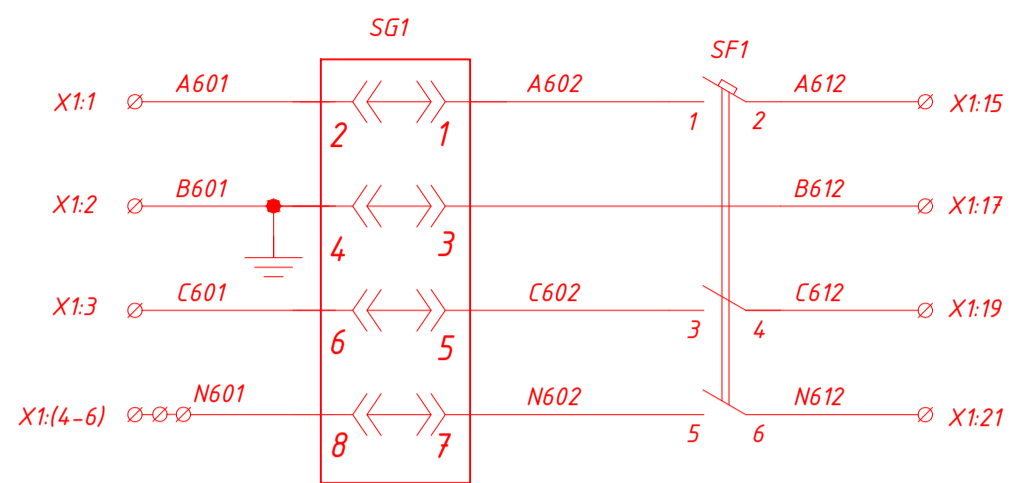


Погоджено:	
узгодив	
Зам. інв. №	
Підпис і дата	
інв. № об.	

						Э-23-140-09 ЭЗ			
Зм.	Кільк.	Арк.	№ док	Підпис	Дата	НКУ-0,4кВ Ящик затискачів трансформаторів напруги ЯЗТН Шафи ВРУ 220кВ (нерж.метал)	Стадія	Аркуш	Аркушів
Розробив	Юрдик С.А.				01.11		Р	1	3
Перевірив	Ледок В.М.						ТОВ "ЛК Енергія"		



Кола  
напруги  
релейного захисту

Кола обліку  
напруги

Кола  
напруги  
релейного захисту  
нульової  
послідовності

Кола сигналізації

Кола  
освітлення,  
розетки  
та обігріву

Допоміжні ланцюги виконати дротом ПВ-3  
1,5мм  
Струміві ланцюги виконати дротом ПВ-3 2,5мм

Зам. № об.  
Підпис і дата  
№ об.

Зм.	Кільк.	Арк.	№ док	Підпис	Дата
-----	--------	------	-------	--------	------

Э-23-140-09 33

Арк.  
2

Формат А2

X1	Кола TH-110кВ		
A601	1		SG1:2
B601	2		SG1:4
C601	3		SG1:6
N601a	4		SG1:8
N601b	5		
N601c	6		
	7		
H601	8		SG2:2
U601	9		
F601	10		SG2:6
K601	11		SG2:4
U601	12		SG2:8
F601	13		
	14		
SF1:2	15		A612
	16		
SG1:3	17		B612
	18		
SF1:4	19		C612
	20		
SF1:6	21		N612
	22		
SG2:1	23		H612
	24		
SG2:3	25		K612
	26		
SF2:2	27		F612
	28		
SF2:4	29		U612
	30		
	31		
	32		
	33		
	34		
	35		
	36		
	37		
	38		
	39		
	40		

X1	Кола TH-110кВ		
A601.1	41		SG3:2
B601.1	42		SG3:4
C601.1	43		SG3:6
N601.1a	44		SG3:8
N601.1b	45		
N601.1c	46		
	47		
SF3:2	48		A612.1
	49		
SG3:3	50		B612.1
	51		
SF3:4	52		C612.1
	53		
SF3:6	54		N612.1
	55		

Опломбувати

X2	Кола сигналізації		
SF1:11	1		
SF1:12	2		
	3		
SF2:11	4		
SF2:12	5		
	6		
SF3:11	7		
SF3:12	8		
	9		
	10		

X3	Кола освітлення, розетки та обігріву		
1SF1:1	1	L	
	2	L	
1SF1:3	3	N	
	4	N	
EL1:1	5	L1	1SF1:2
XS1:1	6	L1	
EL1:2	7	N1	1SF1:4
XS1:2	8	N1	
	9		
	10		

Поз. позначення	Назва	Кільк.	Доп.
SG1,SG2,SG3,	UTWE 6/4+1 Випробувальний блок 3069048	3	
-	FWP 4+1 Робоча кришка 3069271	3	
SF1,SF3	АВТ. ВИМИКАЧ іС60N 3P 3A B A9F73303	2	
-	іОF ДОПОМІЖНИЙ КОНТАКТ A9A26924	2	
SF2	АВТ. ВИМИКАЧ іС60N 2P 3A B A9F73103	1	
-	іОF ДОПОМІЖНИЙ КОНТАКТ A9A26924	1	
1SF1	Автотатичний. вимикач ETIMAT 10 2р С 6А (10 кА)	1	
EL1	26-0032 СВ-к лінійний св/діод. ELM LINEAR-9 4000 з вим.	1	
EK-1	Обігрівач на DIN-рейку 100Вт IP20	1	
TR-1	Термостат TRT-10A230V-NC	1	
XS1	Розетка на DIN-рейку PAP з заземленням	1	
X1:(1-14), 16,18,20, (22-40)	UT 10 Прохідна клема 3044160	36	
-	Кінцева кришка D-UT 2,5/10 (3047028)	1	
-	FBS 3-10 Перемичка	1	
X1:15,17,19,21 ,(41-55)	UK 35 N Прохідна клема 3074130	19	
-	Перемичка FBI 3-15	1	
-	AP-ME METER Захисний профіль 3034361	1	
-	APH-M Тримач захісного профіля 034374	2	
X2	UT 4 Прохідна клема 3044102	10	
-	Кінцева кришка D-UT 2,5/10 (3047028)	1	
X3	UT 4 Прохідна клема 3044102	10	
-	Кінцева кришка D-UT 2,5/10 (3047028)	1	
-	Перемичка FBS 2-6 (3030336)	4	

Зам. № об.

Підпис і дата

№ об.

Зм.	Кільк.	Арк.	№ док	Підпис	Дата

Э-23-140-09 ЭЗ

Арк.  
3