

Погоджено:	
узгодив	
Зам. інв. №	
Підпис і дата	
Інв. № об.	

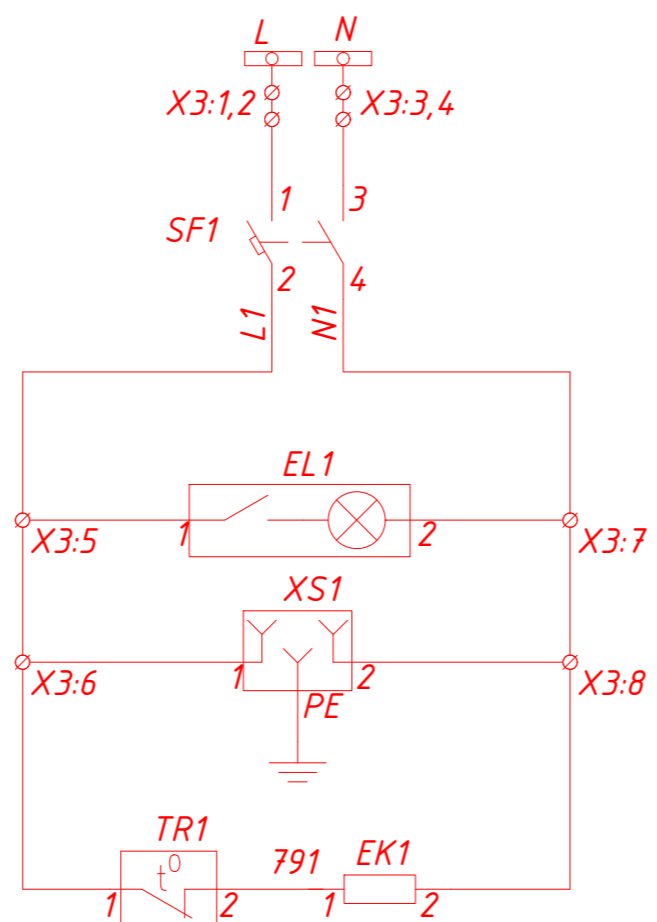
						Э-23-140-02 ЭЭ			
Зм.	Кільк.	Арк.	№ док	Підпис	Дата	НКУ-0,4кВ Ящик затискачів трансформаторів струму ЯЗТС 333 шафи ВРУ 110кВ) (нерж.метал)	Стадія	Аркуш	Аркушів
Розробив	Юрдік С.А.				31,10		Р	1	2
Перевірів	Ледок В.М.								
							ТОВ "ЛК Енергія"		

X1	Струумові кола
	1
	2
	3
	4
	5
	6
	7
	8
	9
	10
	11
	12
	13
	14
	15
	16
	17
	18
	19
	20
	21
	22
	23
	24
	25
	26
	27
	28
	29
	30
	31
	32
	33
	34
	35
	36
	37
	38
	39
	40
	41
	42
	43
	44
	45

X2	Кола сигналізації
	1
	2
	3
	4
	5
	6
	7
	8
	9
	10

X3	Кола освітлення, розетки та обігріву
1SF1:1	1 L
	2 L
1SF1:3	3 N
	4 N
EL1:1	5 L1 1SF1:2
XS1:1	6 L1
EL1:2	7 N1 1SF1:4
XS1:2	8 N1
	9
	10

Опломбувати



Допоміжні ланцюги виконати дротом ПВ-3 1,5мм

Кола освітлення, розетки та обігріву

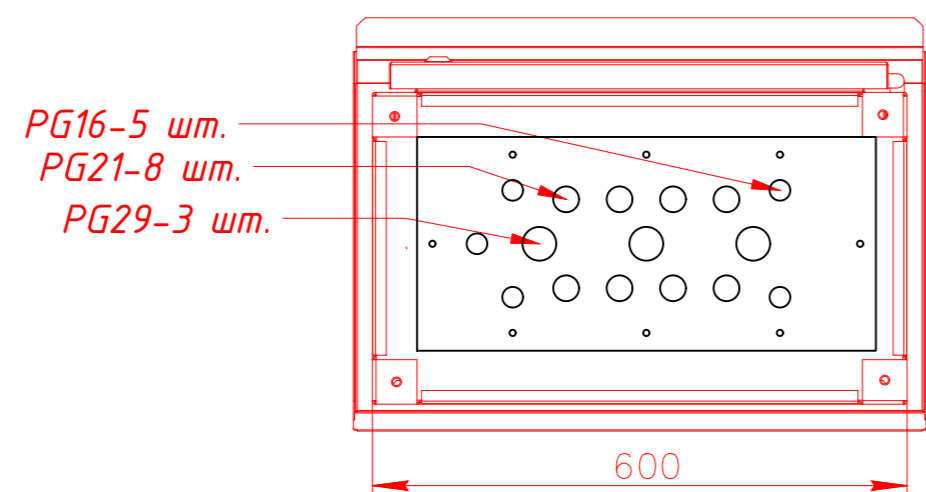
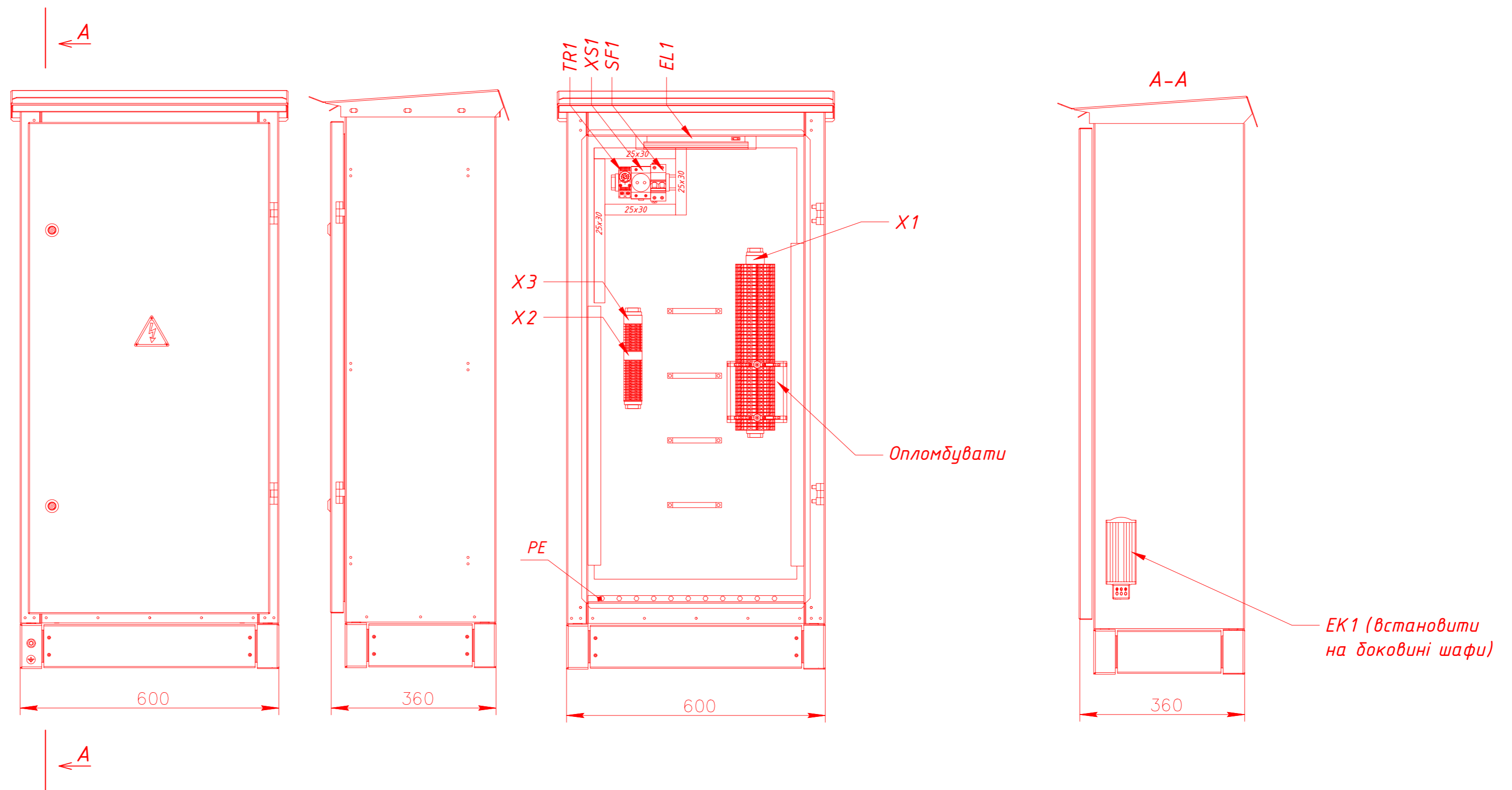
Поз. позначення	Назва	Кільк.	Доп.
SF1	Автоматичний вимикач ЕТІМАТ 10 2р С 10А (10 кА)	1	
TR1	Термостат 1NC, 10А, 250В АС, 0+60	1	
EK1	Нагрівач для шаф на DIN-рейку 100Вт IP20	1	
EL1	26-0032 Св-к лінійний св/діод. ELM LINEAR-9 4000 з вим.	1	
XS1	Розетка РАр10-3-0П с заземл. контактом на DIN-рейку	1	
X1	URTK 6 Виміррювальна клема 3026272	45	
-	D-URTK 6 Кінцева кришка 3026340	2	
-	SB 3-8-7 Місток-розмикач 3026492	6	
-	AP-ME METER Захисний профіль 3034361	1	
X2	Прохідна клема UT 4 3044102	10	
-	D-UT 2,5/10 Кінцева кришка 3047028	1	
X3	Прохідна клема UT 4 3044102	10	
-	D-UT 2,5/10 Кінцева кришка 3047028	1	
-	FBS 2-6 Перемичка 3030336	4	
	Сальник РG 16 діаметр каб 9-13мм IP54	5	
	Сальник РG 21 діаметр каб 15-18мм IP54	8	
	Сальник РG 29 діаметр каб 18-24мм IP54	3	

Зам. інв. №
Підпис і дата
Інв. № об.

Зм.	Кільк.	Арк.	№ док.	Підпис	Дата
-----	--------	------	--------	--------	------

Э-23-140-02 ЭЗ

Арк.
2



Погоджено:	
узгодив	
Зам. інв. №	
Підпис і дата	
Інв. № об.	

						Э-23-140-06 ЭЭ					
Зм.	Кільк.	Арк.	№ док	Підпис	Дата	НКУ-0,4кВ Ящик затискачів трансформаторів струму ЯЭТС 332 Шафи ВРУ 220кВ (нерж.метал)					
Розробив	Юрдик С.А.				31,10				Стадія	Аркуш	Аркушів
Перевірив	Ледок В.М.								Р	1	2
						ТОВ "ЛК Енергія"					

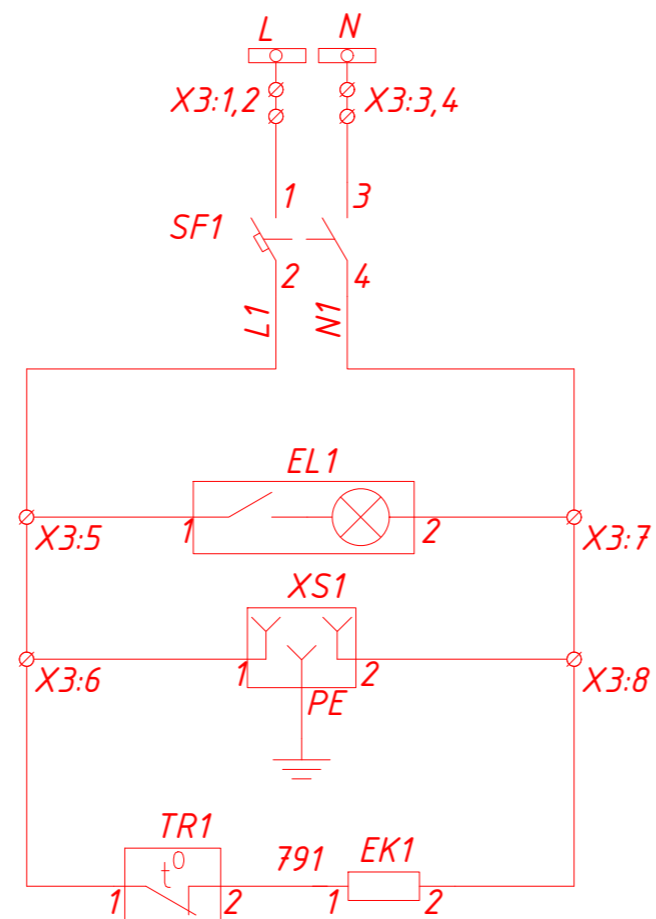
X1	Струумові кола
	1
	2
	3
	4
	5
	6
	7
	8
	9
	10
	11
	12
	13
	14
	15
	16
	17
	18
	19
	20
	21
	22
	23
	24
	25
	26
	27
	28
	29
	30
	31
	32
	33
	34
	35
	36
	37
	38
	39
	40
	41
	42
	43
	44
	45

X2	Кола сигналізації	
	1	
	2	
	3	
	4	
	5	
	6	
	7	
	8	
	9	
	10	

X3	Кола освітлення, розетки та обігріву		
1SF1:1	1	L	
	2	L	
1SF1:3	3	N	
	4	N	
EL1:1	5	L1	1SF1:2
XS1:1	6	L1	
EL1:2	7	N1	1SF1:4
XS1:2	8	N1	
	9		
	10		

уточнить зону пломбировки

Опломбувати



Кола освітлення, розетки та обігріву

Поз. позначення	Назва	Кільк.	Доп.
SF1	Автоматичний вимикач ЕТІМАТ 10 2р С 6А (10 kA)	1	
TR1	Термостат 1NC, 10А, 250В АС, 0+60	1	
EK1	Нагрівач для шаф на DIN-рейку 100Вт IP20	1	
EL1	26-0032 Св-к лінійний св/діод. ELM LINEAR-9 4000 з вим.	1	
XS1	Розетка РАр10-3-0П с заземл. контактом на DIN-рейку	1	
X1	URTK 6 Вимірювальна клемма 3026272	45	
-	D-URTK 6 Кінцева кришка 3026340	2	
-	SB 3-8-T Місток-розмикач 3026492	6	
-	AP-ME METER Захисний профіль 3034361	1	
X2	Прохідна клемма UT 4 3044102	15	5 ШТ В ЗИП
-	D-UT 2,5/10 Кінцева кришка 3047028	1	
X3	Прохідна клемма UT 4 3044102	10	
-	D-UT 2,5/10 Кінцева кришка 3047028	1	
-	FBS 2-6 Перемичка 3030336	4	
	Сальник PG 16 діаметр каб 9-13мм IP54	5	
	Сальник PG 21 діаметр каб 15-18мм IP54	8	
	Сальник PG 29 діаметр каб 18-24мм IP54	3	

Допоміжні ланцюги виконати дротом ПВ-3 1,5мм

Зам. інв. №
Підпис і дата
Інв. № об.

Зм.	Кільк.	Арк.	№ док.	Підпис	Дата

Э-23-140-06 ЭЗ

Арк.
2