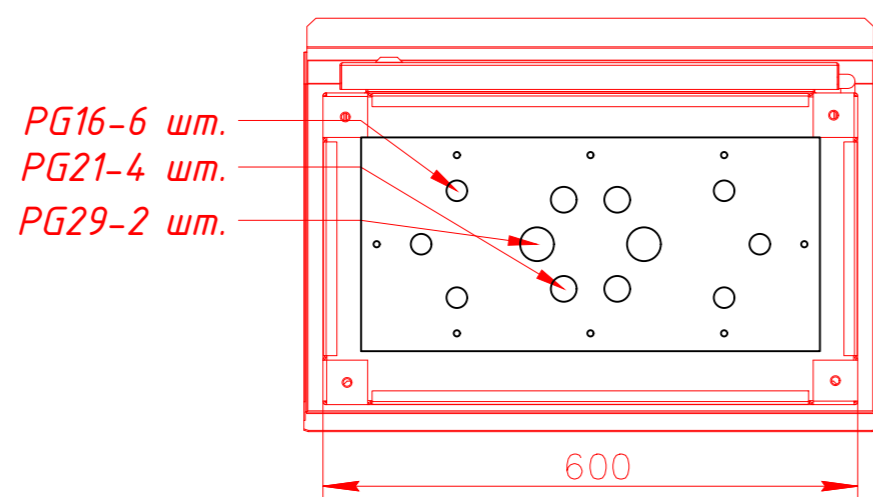
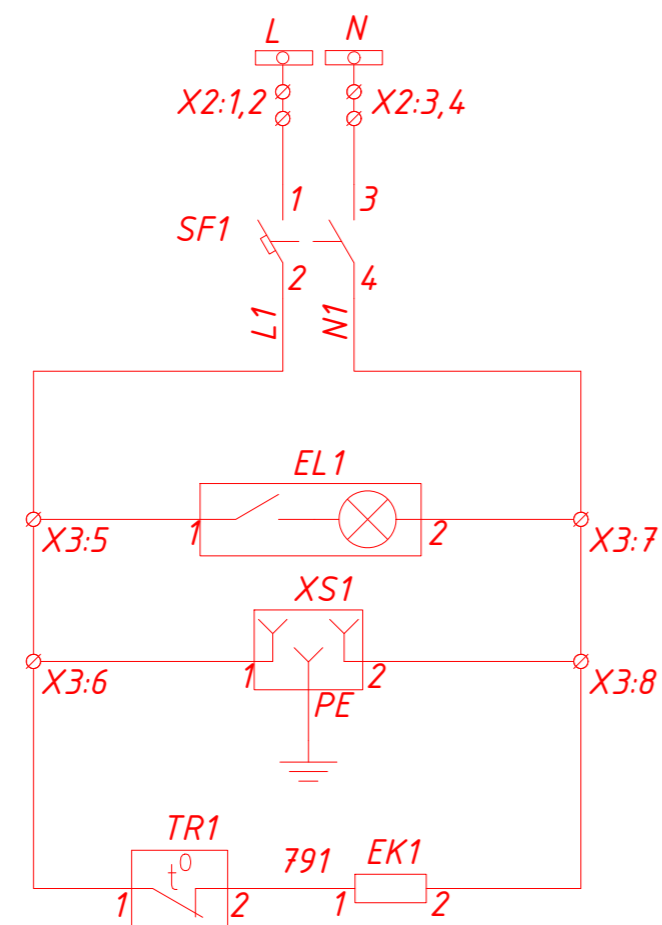


ЕК1 (встановити на боковині шафи)



Погоджено:	
узгодив	
Зам. інв. №	
Підпис і дата	
Інв. № об.	

						Э-23-140-05 ЭЭ			
Зм.	Кільк.	Арк.	№ док	Підпис	Дата	НКЧ-0,4кВ Ящик затискачів вимикача ЯЗВ 200 332 Шафи ВРУ 220кВ (нерж.метал)	Стадія	Аркуш	Аркушів
Розробив	Юрдик С.А.				31,10		Р	1	3
Перевірив	Ледок В.М.								
							ТОВ "ЛК Енергія"		



Кола
освітлення,
розетки
та
обігріву

Поз. позначення	Назва	Кільк.	Доп.
SF1	Автоматичний вимикач ETIMAT 10 2р С 10А (10 кА)	1	
TR1	Термостат 1NC, 10А, 250В АС, 0+60	1	
EK1	Нагрівач для шаф на DIN-рейку 100Вт IP20	1	
EL1	26-0032 СВ-к лінійний св/діод. ELM LINEAR-9 4000 з вим.	1	
XS1	Розетка на DIN-рейку PAP з заземленням	1	
X1	Прохідна клема UT 4 3044102	90	
-	D-UT 2,5/10 Кінцева кришка 3047028	1	
-	FBS 2-6 Перемичка 3030336	11	3шт в ЗИП
X2	Прохідна клема UT 4 3044102	10	
-	D-UT 2,5/10 Кінцева кришка 3047028	1	
-	FBS 2-6 Перемичка 3030336	4	
	Сальник РG 16 діаметр каб 9-13мм IP54	6	
	Сальник РG 21 діаметр каб 15-18мм IP54	4	
	Сальник РG 29 діаметр каб 18-24мм IP54	2	

Зам. інв. №
Підпис і дата
Інв. № об.

Допоміжні ланцюги виконати дротом ПВ-3 1,5мм

Зм.	Кільк.	Арк.	№ док.	Підпис	Дата

Э-23-140-05 ЭЗ

Арк.
2

	Кола автоматики та сигналізації	X1
	○ 1	
	○ 2	
	3	
	○ 4	
	○ 5	
	6	
	7	
	8	
	9	
	10	
	11	
	12	
	13	
	14	
	15	
	16	
	17	
	18	
	19	
	20	
	21	
	22	
	23	
	24	
	○ 25	
	○ 26	
	27	
	○ 28	
	○ 29	
	30	
	31	
	32	
	○ 33	
	○ 34	
	35	
	○ 36	
	○ 37	
	38	
	39	
	40	
	○ 41	
	○ 42	
	43	
	○ 44	
	○ 45	
	46	
	47	
	48	
	49	
	50	
	51	
	52	
	53	
	54	
	55	
	56	
	57	
	58	
	59	
	60	
	61	
	62	
	63	
	64	
	65	
	66	
	67	
	68	
	69	
	70	
	71	
	72	
	73	
	74	
	75	
	76	
	77	
	78	
	79	
	80	
	81	
	82	
	83	
	84	
	85	
	86	
	87	
	88	
	89	
	90	

	Кола обігріву та освітлення	X2
SF1:1	○ 1	L
	○ 2	L
SF1:3	○ 3	N
	○ 4	N
EL 1:1	○ 5	L1
XSt:1	○ 6	L1
EL 1:2	○ 7	N1
XSt:2	○ 8	N1
	9	
	10	

Зам. № об.	Підпис і дата	Зам. № об.
------------	---------------	------------

Зм.	Кільк.	Арк.	№ док	Підпис	Дата
-----	--------	------	-------	--------	------

З-23-140-05 33

Арк.
3